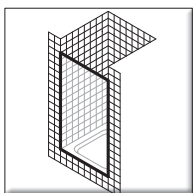
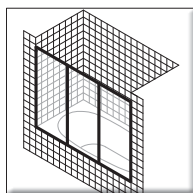


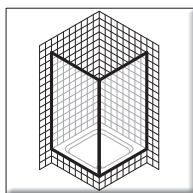
Seite/Page 2



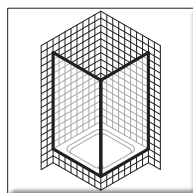
Seite/Page 3



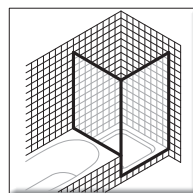
Seite/Page 4



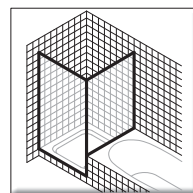
Seite/Page 5



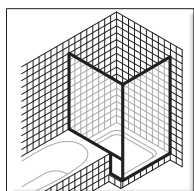
Seite/Page 6



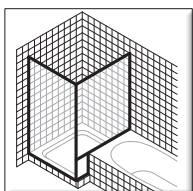
Seite/Page 7



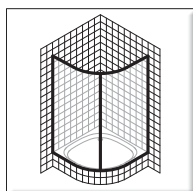
Seite/Page 8



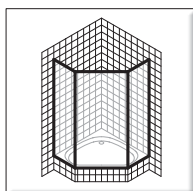
Seite/Page 9



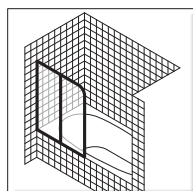
Seite/Page 10



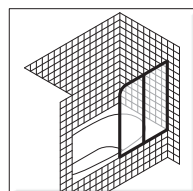
Seite/Page 11



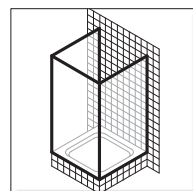
Seite/Page 12



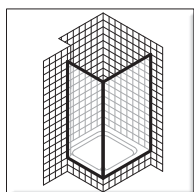
Seite/Page 13



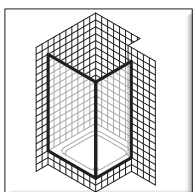
Seite/Page 14



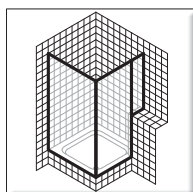
Seite/Page 15



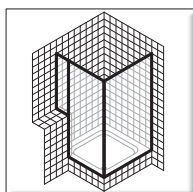
Seite/Page 16



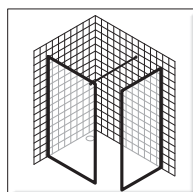
Seite/Page 17



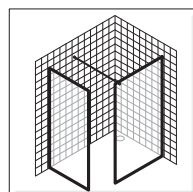
Seite/Page 18



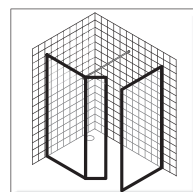
Seite/Page 19



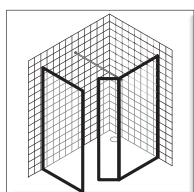
Seite/Page 20



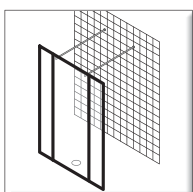
Seite/Page 21



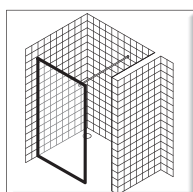
Seite/Page 22



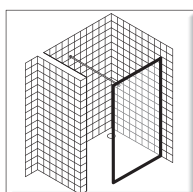
Seite/Page 23



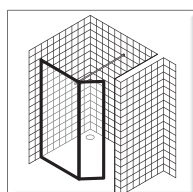
Seite/Page 24



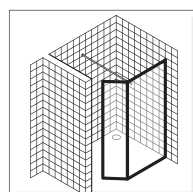
Seite/Page 25



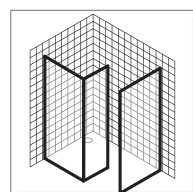
Seite/Page 26



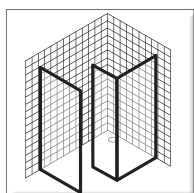
Seite/Page 27



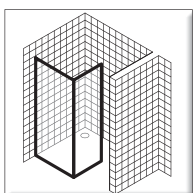
Seite/Page 28



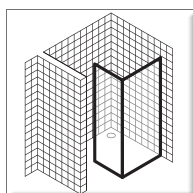
Seite/Page 29



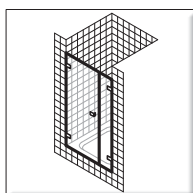
Seite/Page 30



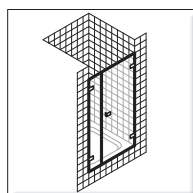
Seite/Page 31



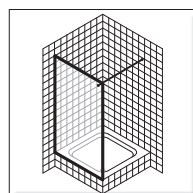
Seite/Page 32



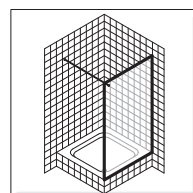
Seite/Page 33



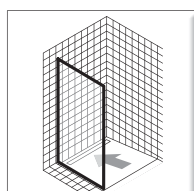
Seite/Page 34



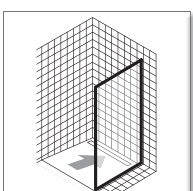
Seite/Page 35



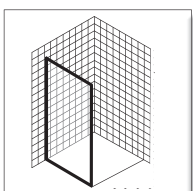
Seite/Page 36



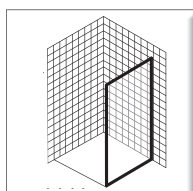
Serie X up2 L S/P 37



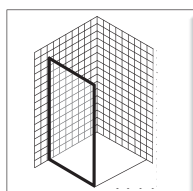
Serie X up2 R S/P 38



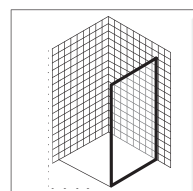
Serie X up1 L S/P 39



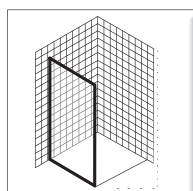
Serie X up1 R S/P 40



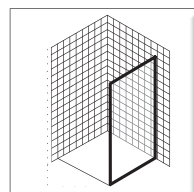
Serie X ap1 L S/P 41



Serie X ap1 R S/P 42



Serie X gt L S/P 43



Serie X gt R S/P 44

Grosshändler / Grossiste

Firma / Société _____
 Kontaktperson / Responsable _____
 Strasse / Rue _____
 PLZ, Ort / NPA, Lieu _____
 Telefon / Téléphone _____
 E-Mail / E-mail _____

Installateur / Installateur

Firma / Société _____
 Kontaktperson / Responsable _____
 Strasse / Rue _____
 PLZ, Ort / NPA, Lieu _____
 Telefon / Téléphone _____
 E-Mail / E-mail _____

Objekt / Bâtiment *

Name / Nom _____
 Kontaktperson / Responsable _____
 Strasse / Rue _____
 PLZ, Ort / NPA, Lieu _____

Bestell-Nr. / N° de cmde _____

Modell, Typ / Modèle, type : _____

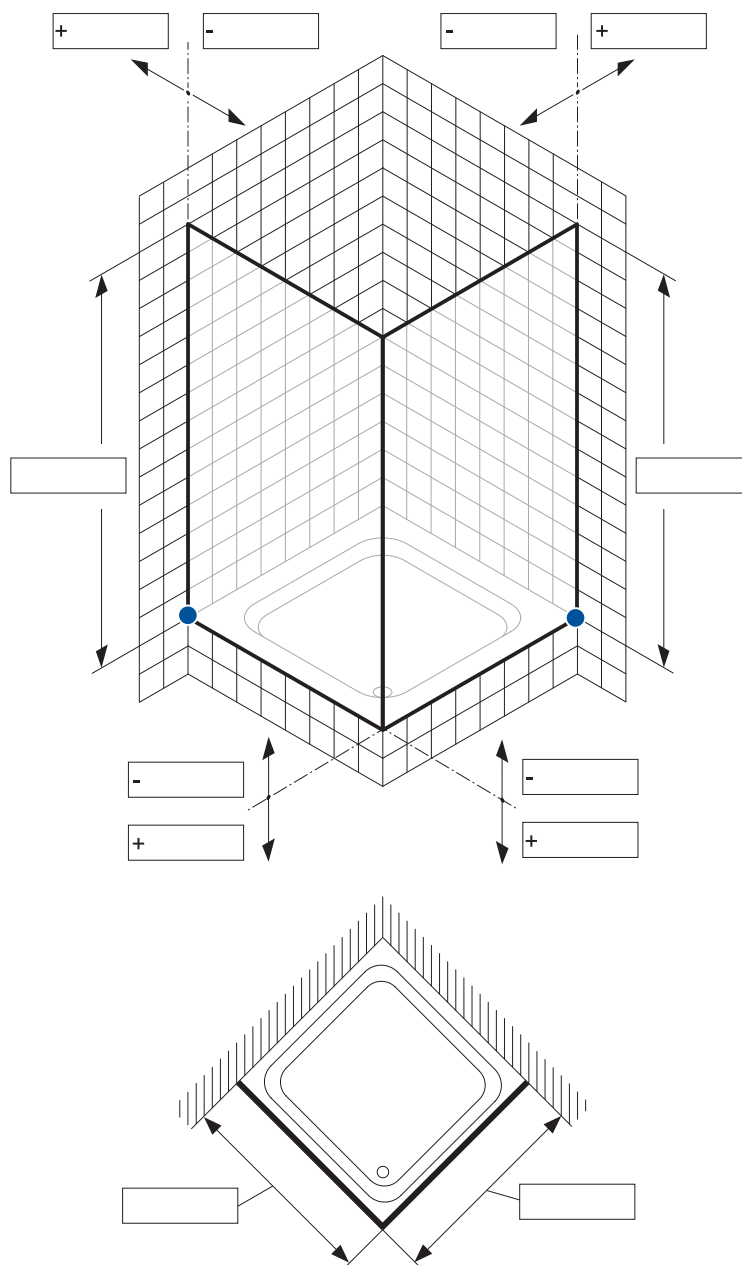
Glas / Verre : _____

Farbe / Couleur : _____

Montage durch Bekon-Koralle AG Ja / Oui * Nein / Non

Installation par Bekon-Koralle AG * Wenn **Ja**, die Rubrik „Objekt“ unbedingt ausfüllen.* Si **Oui**, il est nécessaire de compléter la partie „Bâtiment“

Bemerkungen / Commentaires:



AK-Mass unten / Mesure bord extérieur en bas

Masse in mm / Mesures en mm

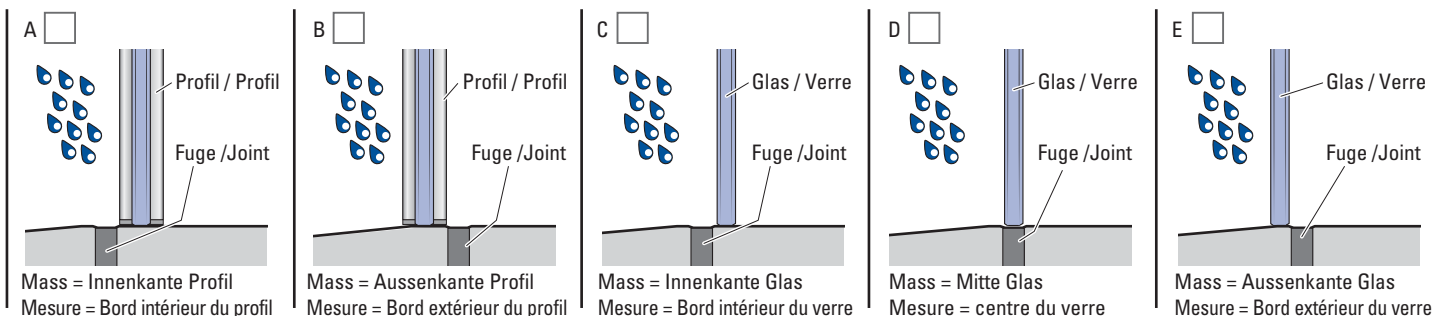
● = Nullpunkt / Point zéro

Bodenebene Montage Ja / Oui Nein / Non

Installation à fleur de sol Wenn **Ja**, wählen Sie eine der folgenden Varianten / Si **Oui**, choisissez une des variantes suivantes

Beim bodenebenen Einbau auf Fliesen oder Duschflächen ist das Produktmass relevant. Je nach Badsituation und Kundenwunsch stehen diese verschiedenen Einbaumöglichkeiten zur Auswahl.

Les dimensions du produit sont déterminantes pour l'installation à fleur de sol sur catelles ou sur fond de douche. Ces diverses possibilités d'installation sont disponibles selon la salle de bain et les désirs du client.



Datum / Date : _____ Unterschrift / Signature _____

Grosshändler / Grossiste

Firma / Société _____
 Kontaktperson / Responsable _____
 Strasse / Rue _____
 PLZ, Ort / NPA, Lieu _____
 Telefon / Téléphone _____
 E-Mail / E-mail _____

Installateur / Installateur

Firma / Société _____
 Kontaktperson / Responsable _____
 Strasse / Rue _____
 PLZ, Ort / NPA, Lieu _____
 Telefon / Téléphone _____
 E-Mail / E-mail _____

Objekt / Bâtiment *

Name / Nom _____
 Kontaktperson / Responsable _____
 Strasse / Rue _____
 PLZ, Ort / NPA, Lieu _____

Bestell-Nr. / N° de cmde _____

Modell, Typ / Modèle, type : _____

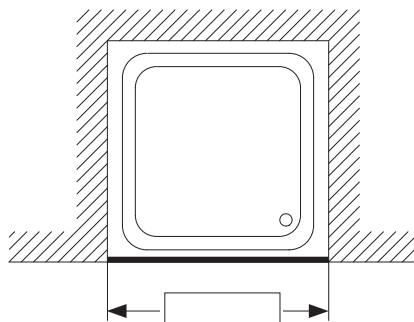
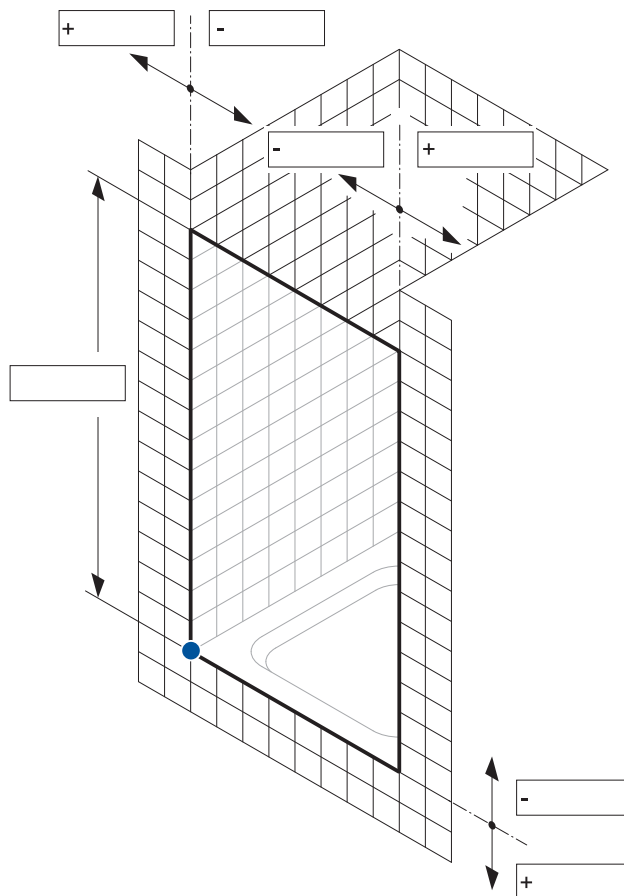
Glas / Verre : _____

Farbe / Couleur : _____

Montage durch Bekon-Koralle AG Ja / Oui * Nein / Non

Installation par Bekon-Koralle AG * Wenn **Ja**, die Rubrik „Objekt“ unbedingt ausfüllen.* Si **Oui**, il est nécessaire de compléter la partie „Bâtiment“

Bemerkungen / Commentaires:



Nischenmass unten / Mesure de la niche en bas

Masse in mm / Mesures en mm

● = Nullpunkt / Point zéro

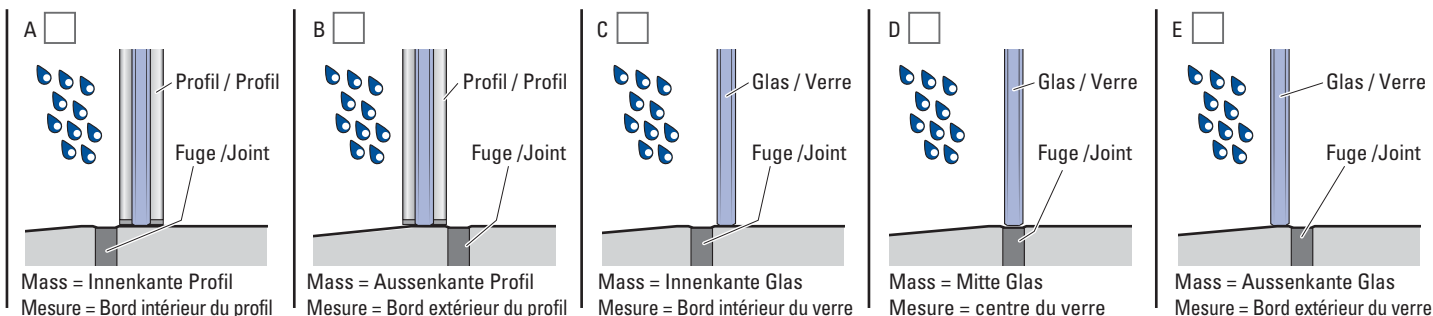
 Bandung links
Fixation à gauche Bandung rechts
Fixation à droite

Bodenebene Montage Ja / Oui Nein / Non

Installation à fleur de sol Wenn **Ja**, wählen Sie eine der folgenden Varianten / Si **Oui**, choisissez une des variantes suivantes

Beim bodenebenen Einbau auf Fliesen oder Duschflächen ist das Produktmass relevant. Je nach Badsituation und Kundenwunsch stehen diese verschiedenen Einbaumöglichkeiten zur Auswahl.

Les dimensions du produit sont déterminantes pour l'installation à fleur de sol sur catelles ou sur fond de douche. Ces diverses possibilités d'installation sont disponibles selon la salle de bain et les désirs du client.



Datum / Date : _____ Unterschrift / Signature _____



Grosshändler / Grossiste

Firma / Société
Kontaktperson / Responsable
Strasse / Rue
PLZ, Ort / NPA, Lieu
Telefon / Téléphone
E-Mail / E-mail

Installateur / Installateur

Firma / Société
Kontaktperson / Responsable
Strasse / Rue
PLZ, Ort / NPA, Lieu
Telefon / Téléphone
E-Mail / E-mail

Objekt / Bâtiment *

Name / Nom
Kontaktperson / Responsable
Strasse / Rue
PLZ, Ort / NPA, Lieu

Bestell-Nr. / N° de cmde

Modell, Typ / Modèle, type :

Glas / Verre :

Farbe / Couleur :

Montage durch Bekon-Koralle AG Ja / Oui * Nein / Non

Installation par Bekon-Koralle AG

* Wenn Ja, die Rubrik „Objekt“ unbedingt ausfüllen.

* Si Oui, il est nécessaire de compléter la partie „Bâtiment“

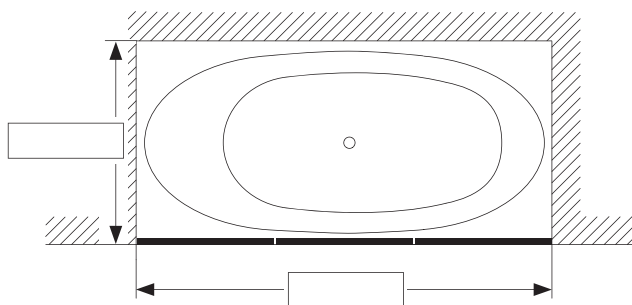
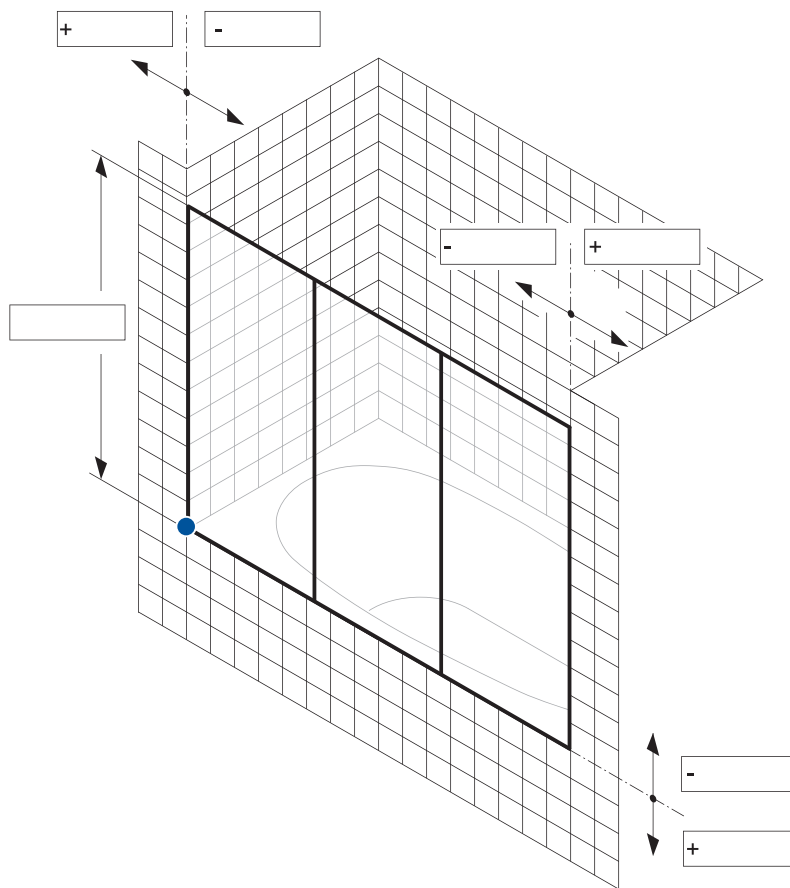
Bemerkungen / Commentaires:

Multiple horizontal lines for notes and comments.

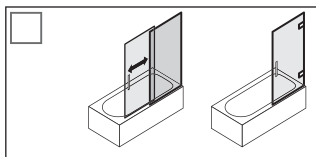
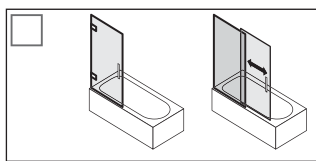
Datum / Date :

Unterschrift / Signature

Horizontal line for signature.



Nischenmass unten / Mesure de la niche en bas



Masse in mm / Mesures en mm

● = Nullpunkt / Point zéro

Grosshändler / Grossiste

Firma / Société _____
 Kontaktperson / Responsable _____
 Strasse / Rue _____
 PLZ, Ort / NPA, Lieu _____
 Telefon / Téléphone _____
 E-Mail / E-mail _____

Installateur / Installateur

Firma / Société _____
 Kontaktperson / Responsable _____
 Strasse / Rue _____
 PLZ, Ort / NPA, Lieu _____
 Telefon / Téléphone _____
 E-Mail / E-mail _____

Objekt / Bâtiment *

Name / Nom _____
 Kontaktperson / Responsable _____
 Strasse / Rue _____
 PLZ, Ort / NPA, Lieu _____

Bestell-Nr. / N° de cmde _____

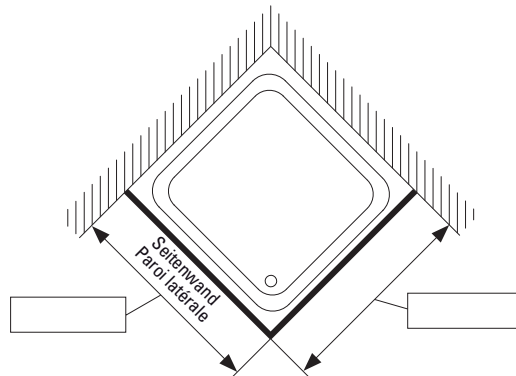
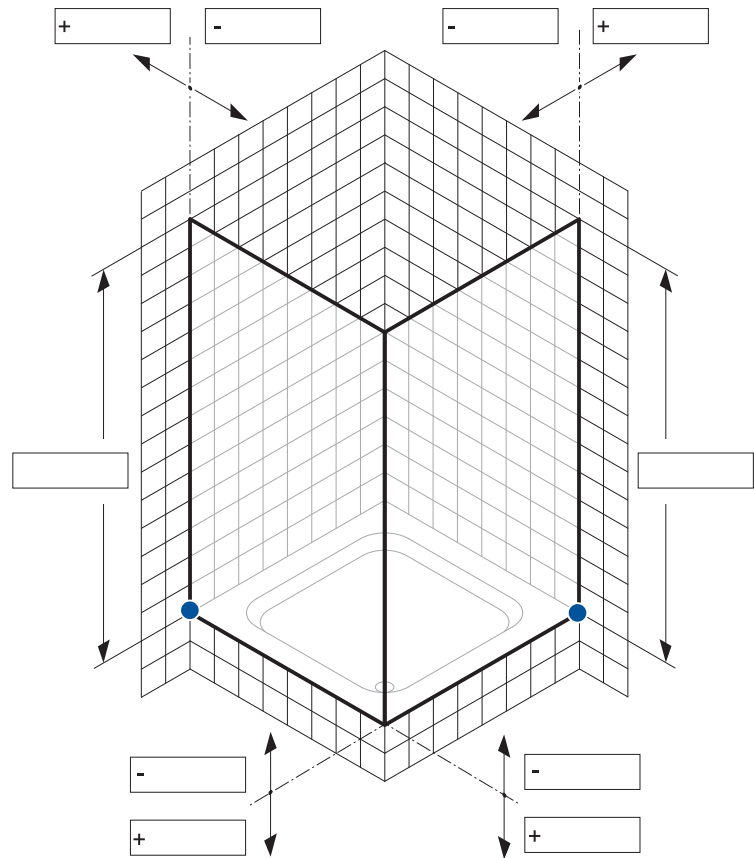
Modell, Typ / Modèle, type : _____

Glas / Verre : _____

Farbe / Couleur : _____

Montage durch Bekon-Koralle AG Ja / Oui * Nein / NonInstallation par Bekon-Koralle AG * Wenn **Ja**, die Rubrik „Objekt“ unbedingt ausfüllen.* Si **Oui**, il est nécessaire de compléter la partie „Bâtiment“

Bemerkungen / Commentaires:



AK-Mass unten / Mesure bord extérieur en bas

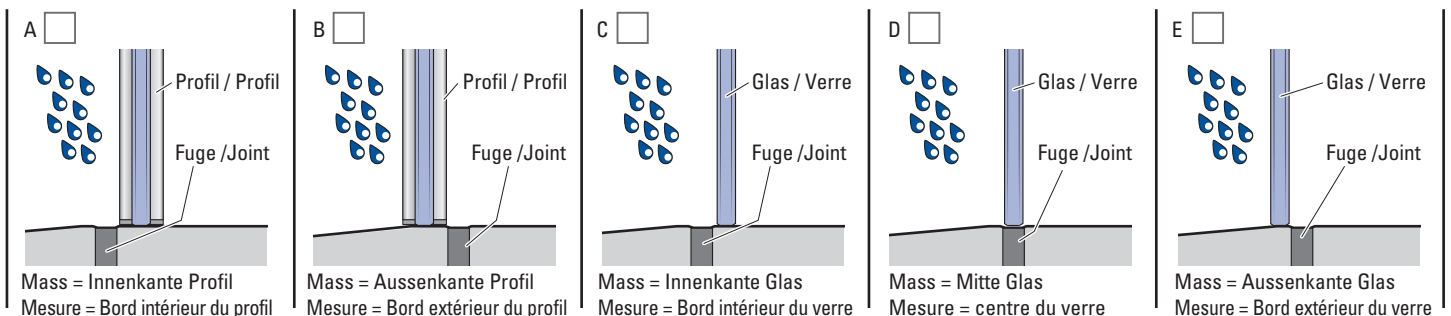
Masse in mm / Mesures en mm

● = Nullpunkt / Point zéro

 Bandung links
Fixation à gauche Bandung rechts
Fixation à droiteBodenebene Montage Ja / Oui Nein / NonInstallation à fleur de sol Wenn **Ja**, wählen Sie eine der folgenden Varianten / Si **Oui**, choisissez une des variantes suivantes

Beim bodenebenen Einbau auf Fliesen oder Duschflächen ist das Produktmass relevant. Je nach Badsituation und Kundenwunsch stehen diese verschiedenen Einbaumöglichkeiten zur Auswahl.

Les dimensions du produit sont déterminantes pour l'installation à fleur de sol sur catelles ou sur fond de douche. Ces diverses possibilités d'installation sont disponibles selon la salle de bain et les désirs du client.



Datum / Date : _____ Unterschrift / Signature _____

Grosshändler / Grossiste

Firma / Société _____
 Kontaktperson / Responsable _____
 Strasse / Rue _____
 PLZ, Ort / NPA, Lieu _____
 Telefon / Téléphone _____
 E-Mail / E-mail _____

Installateur / Installateur

Firma / Société _____
 Kontaktperson / Responsable _____
 Strasse / Rue _____
 PLZ, Ort / NPA, Lieu _____
 Telefon / Téléphone _____
 E-Mail / E-mail _____

Objekt / Bâtiment *

Name / Nom _____
 Kontaktperson / Responsable _____
 Strasse / Rue _____
 PLZ, Ort / NPA, Lieu _____

Bestell-Nr. / N° de cmde

Modell, Typ / Modèle, type : _____

Glas / Verre :

Farbe / Couleur : _____

Montage durch Bekon-Koralle AG Ja / Oui * Nein / Non

Installation par Bekon-Koralle AG

* Wenn **Ja**, die Rubrik „Objekt“ unbedingt ausfüllen.

* Si **Oui**, il est nécessaire de compléter la partie „Bâtiment“

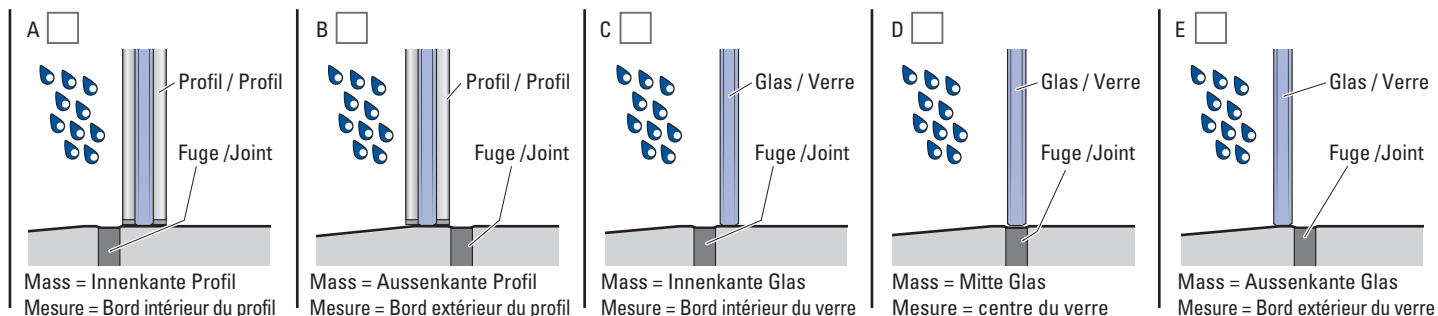
Bemerkungen / Commentaires:

Bodenebene Montage Ja / Oui Nein / Non

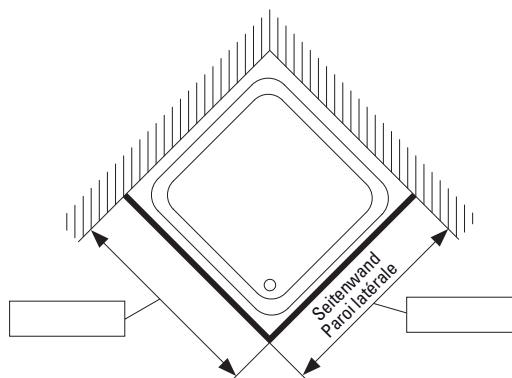
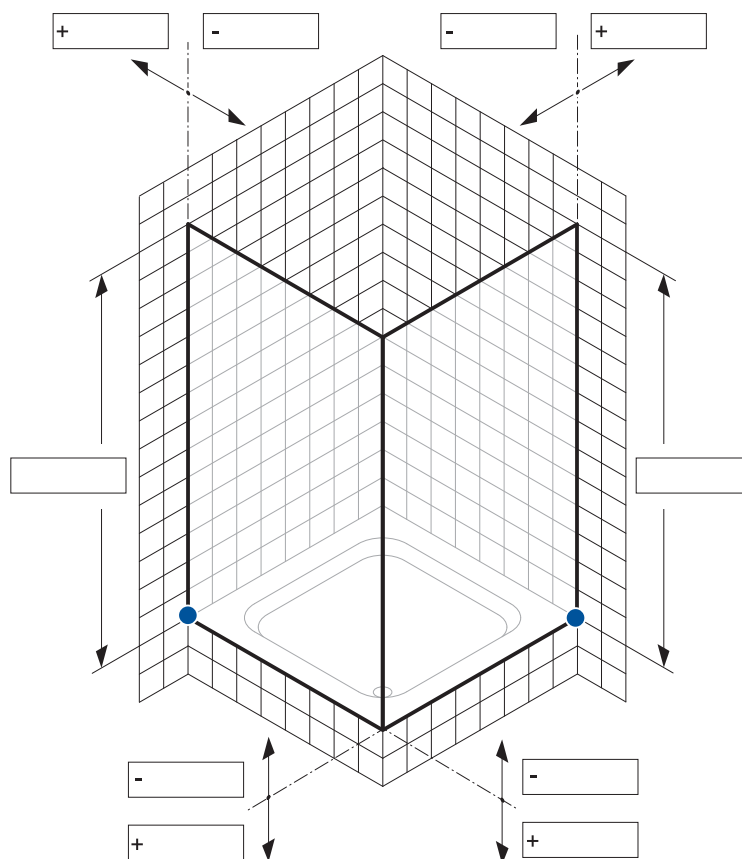
Installation à fleur de sol Wenn **Ja**, wählen Sie eine der folgenden Varianten / Si **Oui**, choisissez une des variantes suivantes

Beim bodenebenen Einbau auf Fliesen oder Duschflächen ist das Produktmass relevant. Je nach Badsituation und Kundenwunsch stehen diese verschiedenen Einbaumöglichkeiten zur Auswahl.

Les dimensions du produit sont déterminantes pour l'installation à fleur de sol sur catelles ou sur fond de douche. Ces diverses possibilités d'installation sont disponibles selon la salle de bain et les désirs du client.



Datum / Date : _____ Unterschrift / Signature _____



AK-Mass unten / Mesure bord extérieur en bas

Masse in mm / Mesures en mm

● = Nullpunkt / Point zéro

Bandung links
Fixation à gauche

Bandung rechts
Fixation à droite

Grosshändler / Grossiste

Firma / Société _____
 Kontaktperson / Responsable _____
 Strasse / Rue _____
 PLZ, Ort / NPA, Lieu _____
 Telefon / Téléphone _____
 E-Mail / E-mail _____

Installateur / Installateur

Firma / Société _____
 Kontaktperson / Responsable _____
 Strasse / Rue _____
 PLZ, Ort / NPA, Lieu _____
 Telefon / Téléphone _____
 E-Mail / E-mail _____

Objekt / Bâtiment *

Name / Nom _____
 Kontaktperson / Responsable _____
 Strasse / Rue _____
 PLZ, Ort / NPA, Lieu _____

Bestell-Nr. / N° de cmde _____

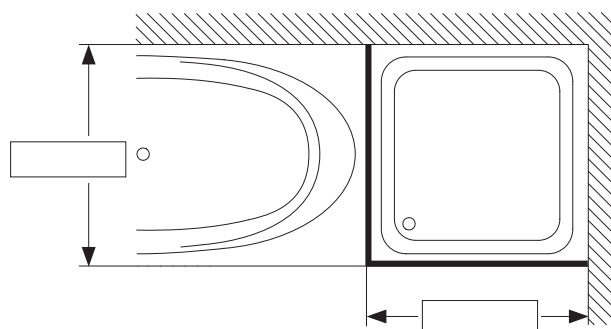
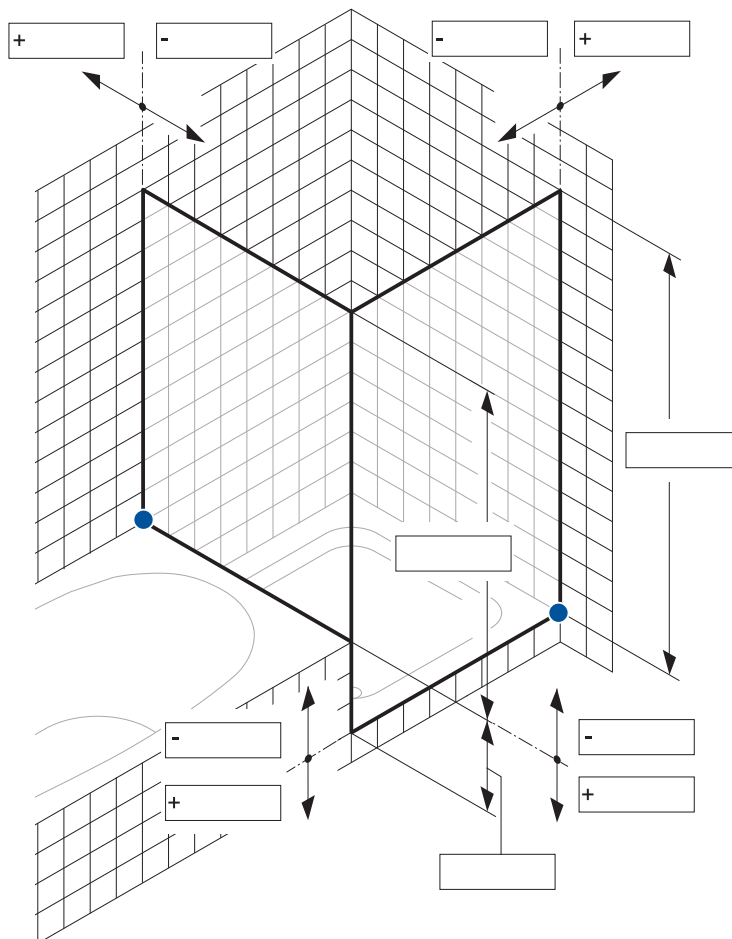
Modell, Typ / Modèle, type : _____

Glas / Verre : _____

Farbe / Couleur : _____

Montage durch Bekon-Koralle AG Ja / Oui * Nein / NonInstallation par Bekon-Koralle AG * Wenn **Ja**, die Rubrik „Objekt“ unbedingt ausfüllen.* Si **Oui**, il est nécessaire de compléter la partie „Bâtiment“

Bemerkungen / Commentaires:



AK-Mass unten / Mesure bord extérieur en bas

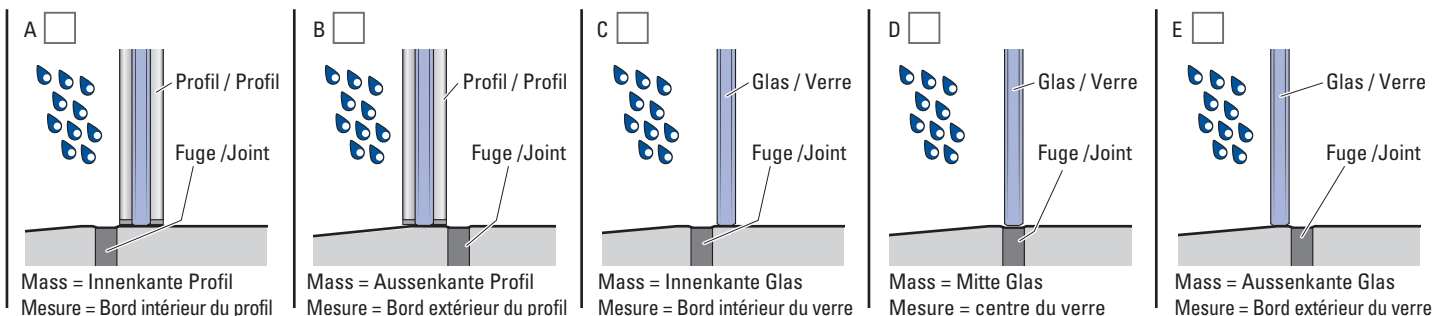
Masse in mm / Mesures en mm

● = Nullpunkt / Point zéro

Bodenebene Montage Ja / Oui Nein / NonInstallation à fleur de sol Wenn **Ja**, wählen Sie eine der folgenden Varianten / Si **Oui**, choisissez une des variantes suivantes

Beim bodenebenen Einbau auf Fliesen oder Duschflächen ist das Produktmass relevant. Je nach Badsituation und Kundenwunsch stehen diese verschiedenen Einbaumöglichkeiten zur Auswahl.

Les dimensions du produit sont déterminantes pour l'installation à fleur de sol sur catelles ou sur fond de douche. Ces diverses possibilités d'installation sont disponibles selon la salle de bain et les désirs du client.



Datum / Date : _____ Unterschrift / Signature _____

Grosshändler / Grossiste

Firma / Société _____
 Kontaktperson / Responsable _____
 Strasse / Rue _____
 PLZ, Ort / NPA, Lieu _____
 Telefon / Téléphone _____
 E-Mail / E-mail _____

Installateur / Installateur

Firma / Société _____
 Kontaktperson / Responsable _____
 Strasse / Rue _____
 PLZ, Ort / NPA, Lieu _____
 Telefon / Téléphone _____
 E-Mail / E-mail _____

Objekt / Bâtiment *

Name / Nom _____
 Kontaktperson / Responsable _____
 Strasse / Rue _____
 PLZ, Ort / NPA, Lieu _____

Bestell-Nr. / N° de cmde

Modell, Typ / Modèle, type :

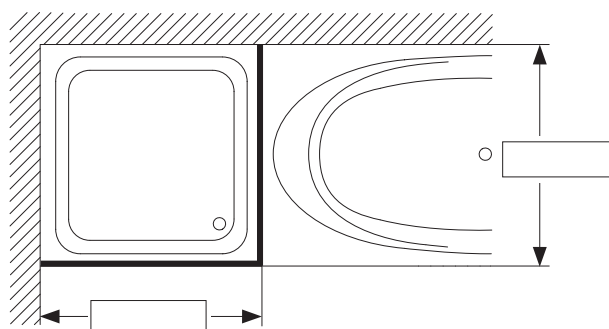
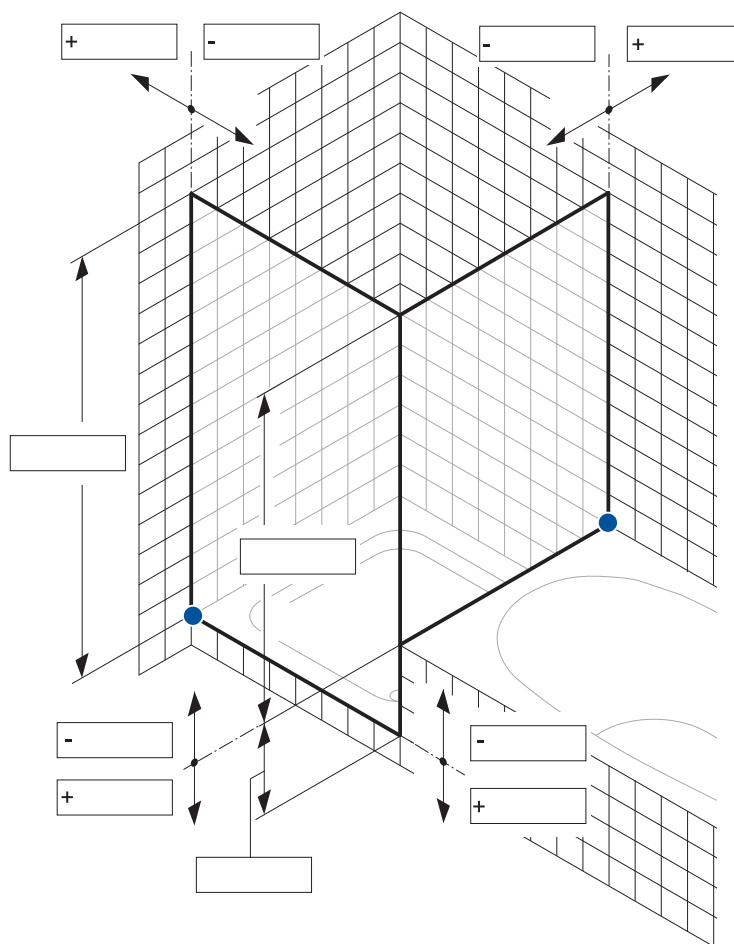
Glas / Verre :

Farbe / Couleur :

Montage durch Bekon-Koralle AG Ja / Oui * Nein / Non

Installation par Bekon-Koralle AG * Wenn **Ja**, die Rubrik „**Objekt**“ unbedingt ausfüllen.* Si **Oui**, il est nécessaire de compléter la partie „**Bâtiment**“

Bemerkungen / Commentaires:



AK-Mass unten / Mesure bord extérieur en bas

Masse in mm / Mesures en mm

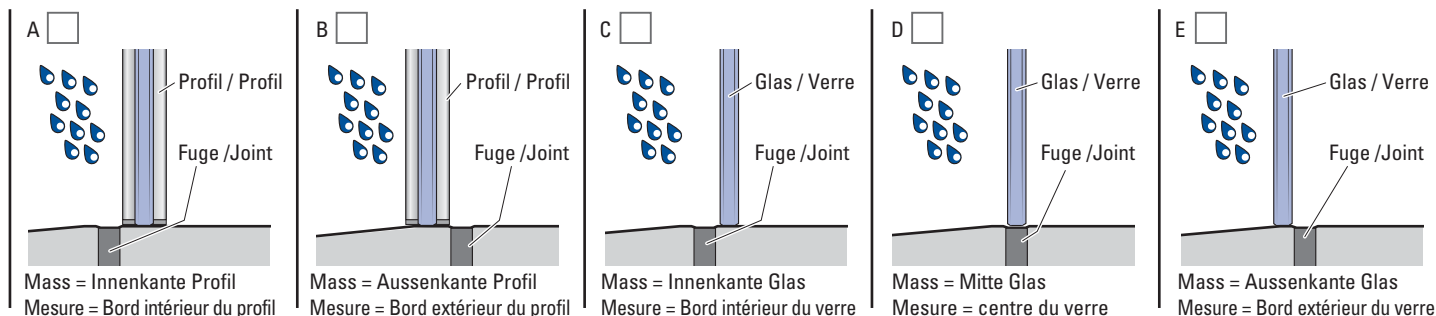
● = Nullpunkt / Point zéro

Bodenebene Montage Ja / Oui Nein / Non

Installation à fleur de sol Wenn **Ja**, wählen Sie eine der folgenden Varianten / Si **Oui**, choisissez une des variantes suivantes

Beim bodenebenen Einbau auf Fliesen oder Duschflächen ist das Produktmass relevant. Je nach Badsituation und Kundenwunsch stehen diese verschiedenen Einbaumöglichkeiten zur Auswahl.

Les dimensions du produit sont déterminantes pour l'installation à fleur de sol sur catelles ou sur fond de douche. Ces diverses possibilités d'installation sont disponibles selon la salle de bain et les désirs du client.



Datum / Date : _____ Unterschrift / Signature _____

Grosshändler / Grossiste

Firma / Société _____
 Kontaktperson / Responsable _____
 Strasse / Rue _____
 PLZ, Ort / NPA, Lieu _____
 Telefon / Téléphone _____
 E-Mail / E-mail _____

Installateur / Installateur

Firma / Société _____
 Kontaktperson / Responsable _____
 Strasse / Rue _____
 PLZ, Ort / NPA, Lieu _____
 Telefon / Téléphone _____
 E-Mail / E-mail _____

Objekt / Bâtiment *

Name / Nom _____
 Kontaktperson / Responsable _____
 Strasse / Rue _____
 PLZ, Ort / NPA, Lieu _____

Bestell-Nr. / N° de cmde _____

Modell, Typ / Modèle, type : _____

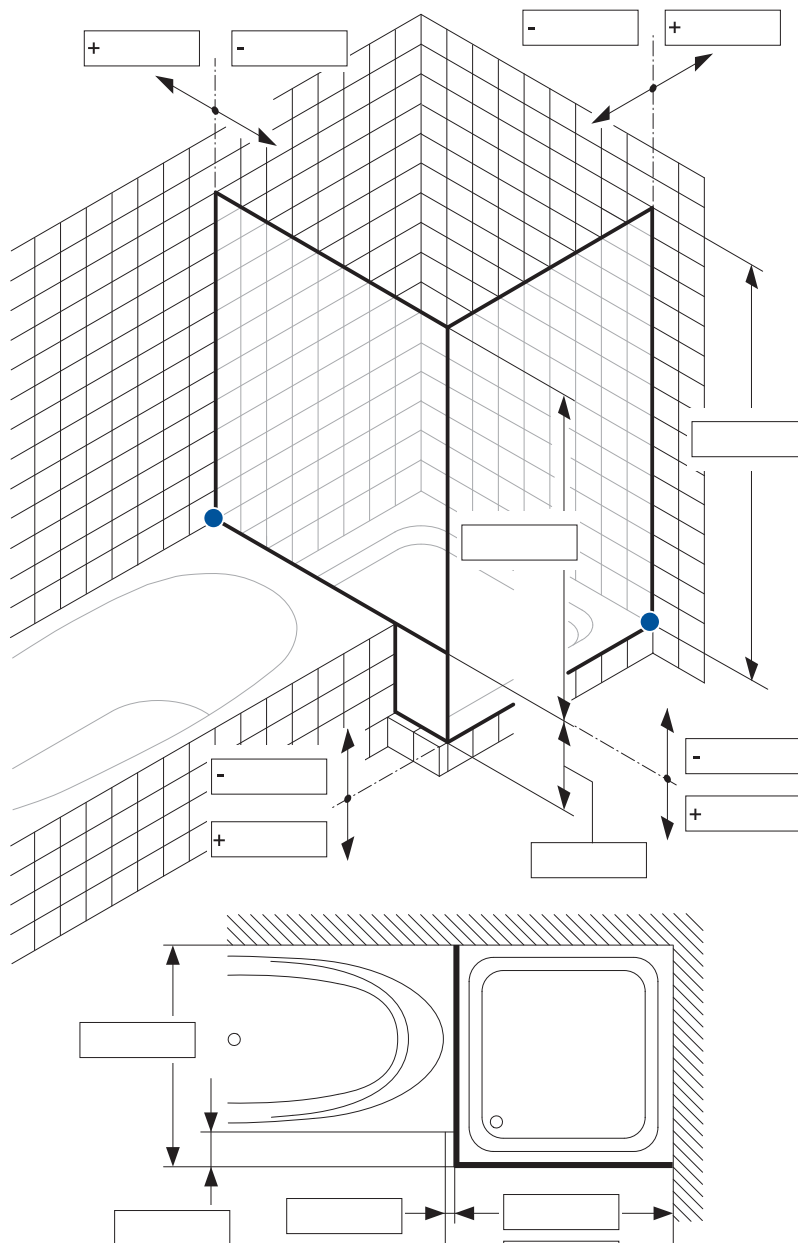
Glas / Verre : _____

Farbe / Couleur : _____

Montage durch Bekon-Koralle AG Ja / Oui * Nein / Non

Installation par Bekon-Koralle AG * Wenn **Ja**, die Rubrik „Objekt“ unbedingt ausfüllen.* Si **Oui**, il est nécessaire de compléter la partie „Bâtiment“

Bemerkungen / Commentaires:



AK-Mass unten / Mesure bord extérieur en bas

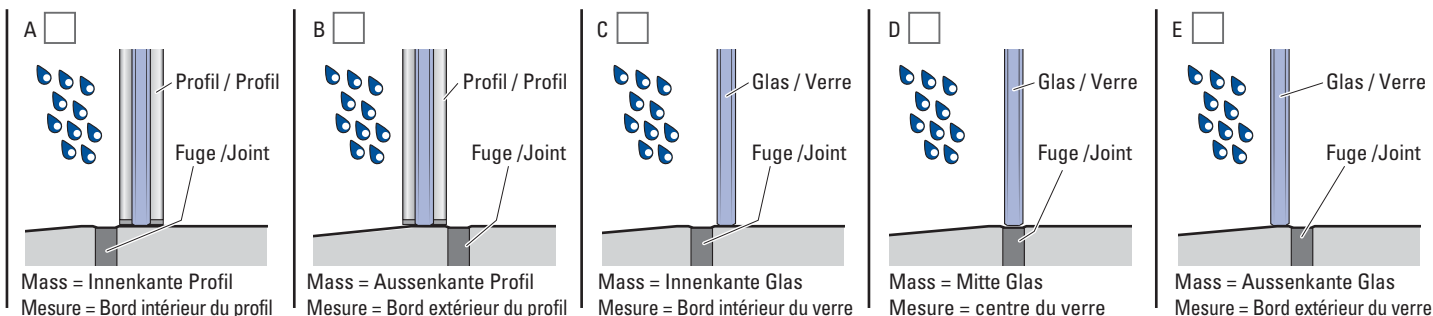
Masse in mm / Mesures en mm ● = Nullpunkt / Point zéro

Bodenebene Montage Ja / Oui Nein / Non

Installation à fleur de sol Wenn **Ja**, wählen Sie eine der folgenden Varianten / Si **Oui**, choisissez une des variantes suivantes

Beim bodenebenen Einbau auf Fliesen oder Duschflächen ist das Produktmass relevant. Je nach Badsituation und Kundenwunsch stehen diese verschiedenen Einbaumöglichkeiten zur Auswahl.

Les dimensions du produit sont déterminantes pour l'installation à fleur de sol sur catelles ou sur fond de douche. Ces diverses possibilités d'installation sont disponibles selon la salle de bain et les désirs du client.



Datum / Date : _____ Unterschrift / Signature _____

Grosshändler / Grossiste

Firma / Société _____
 Kontaktperson / Responsable _____
 Strasse / Rue _____
 PLZ, Ort / NPA, Lieu _____
 Telefon / Téléphone _____
 E-Mail / E-mail _____

Installateur / Installateur

Firma / Société _____
 Kontaktperson / Responsable _____
 Strasse / Rue _____
 PLZ, Ort / NPA, Lieu _____
 Telefon / Téléphone _____
 E-Mail / E-mail _____

Objekt / Bâtiment *

Name / Nom _____
 Kontaktperson / Responsable _____
 Strasse / Rue _____
 PLZ, Ort / NPA, Lieu _____

Bestell-Nr. / N° de cmde _____

Modell, Typ / Modèle, type : _____

Glas / Verre : _____

Farbe / Couleur : _____

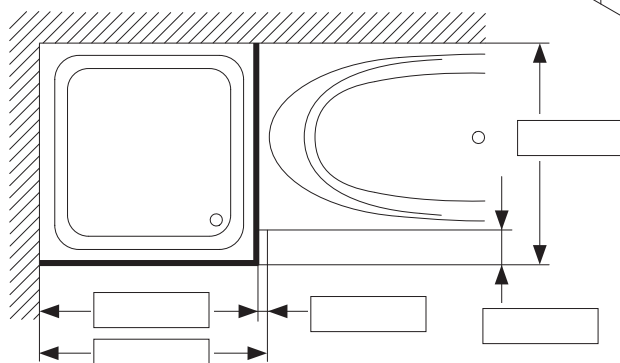
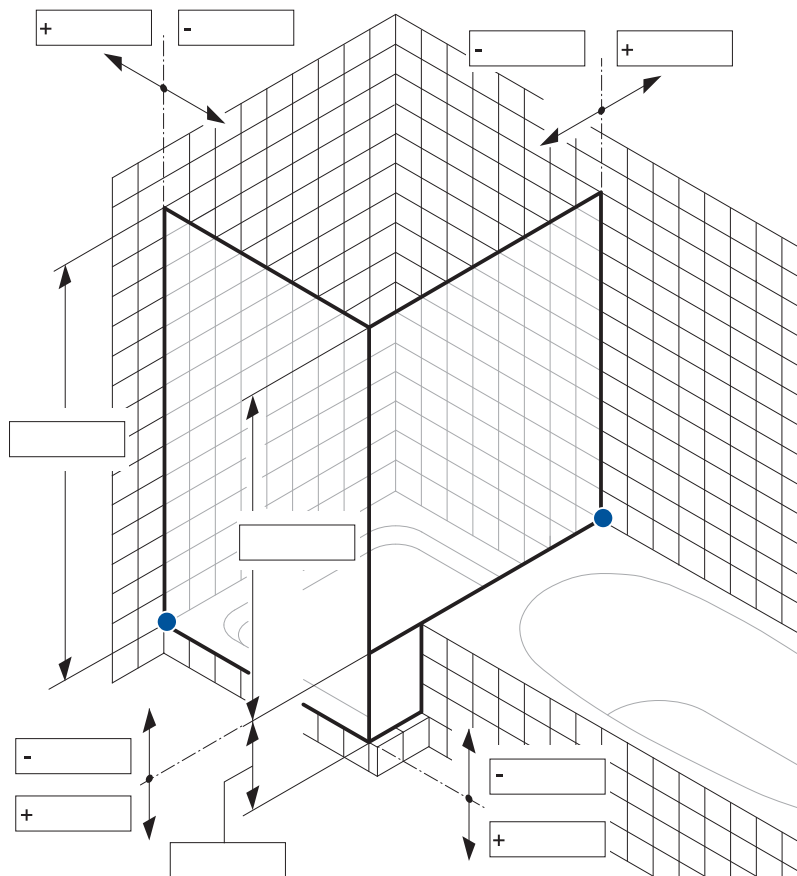
Montage durch Bekon-Koralle AG Ja / Oui * Nein / Non

Installation par Bekon-Koralle AG

* Wenn **Ja**, die Rubrik „Objekt“ unbedingt ausfüllen.

* Si **Oui**, il est nécessaire de compléter la partie „Bâtiment“

Bemerkungen / Commentaires:



Masse in mm / Mesures en mm

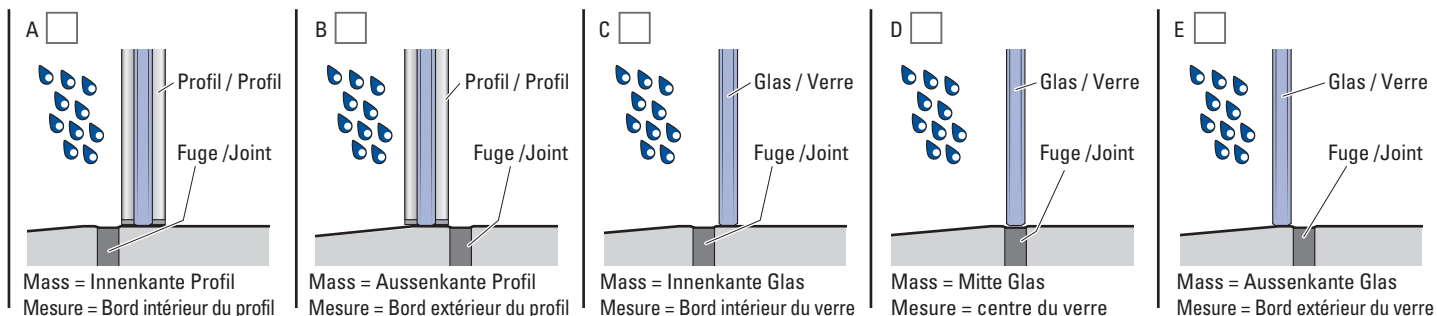
● = Nullpunkt / Point zéro

Bodenebene Montage Ja / Oui Nein / Non

Installation à fleur de sol Wenn **Ja**, wählen Sie eine der folgenden Varianten / Si **Oui**, choisissez une des variantes suivantes

Beim bodenebenen Einbau auf Fliesen oder Duschflächen ist das Produktmass relevant. Je nach Badsituation und Kundenwunsch stehen diese verschiedenen Einbaumöglichkeiten zur Auswahl.

Les dimensions du produit sont déterminantes pour l'installation à fleur de sol sur catelles ou sur fond de douche. Ces diverses possibilités d'installation sont disponibles selon la salle de bain et les désirs du client.



Datum / Date : _____ Unterschrift / Signature _____

Grosshändler / Grossiste

Firma / Société _____
 Kontaktperson / Responsable _____
 Strasse / Rue _____
 PLZ, Ort / NPA, Lieu _____
 Telefon / Téléphone _____
 E-Mail / E-mail _____

Installateur / Installateur

Firma / Société _____
 Kontaktperson / Responsable _____
 Strasse / Rue _____
 PLZ, Ort / NPA, Lieu _____
 Telefon / Téléphone _____
 E-Mail / E-mail _____

Objekt / Bâtiment *

Name / Nom _____
 Kontaktperson / Responsable _____
 Strasse / Rue _____
 PLZ, Ort / NPA, Lieu _____

Bestell-Nr. / N° de cmde _____

Modell, Typ / Modèle, type : _____

Glas / Verre : _____

Farbe / Couleur : _____

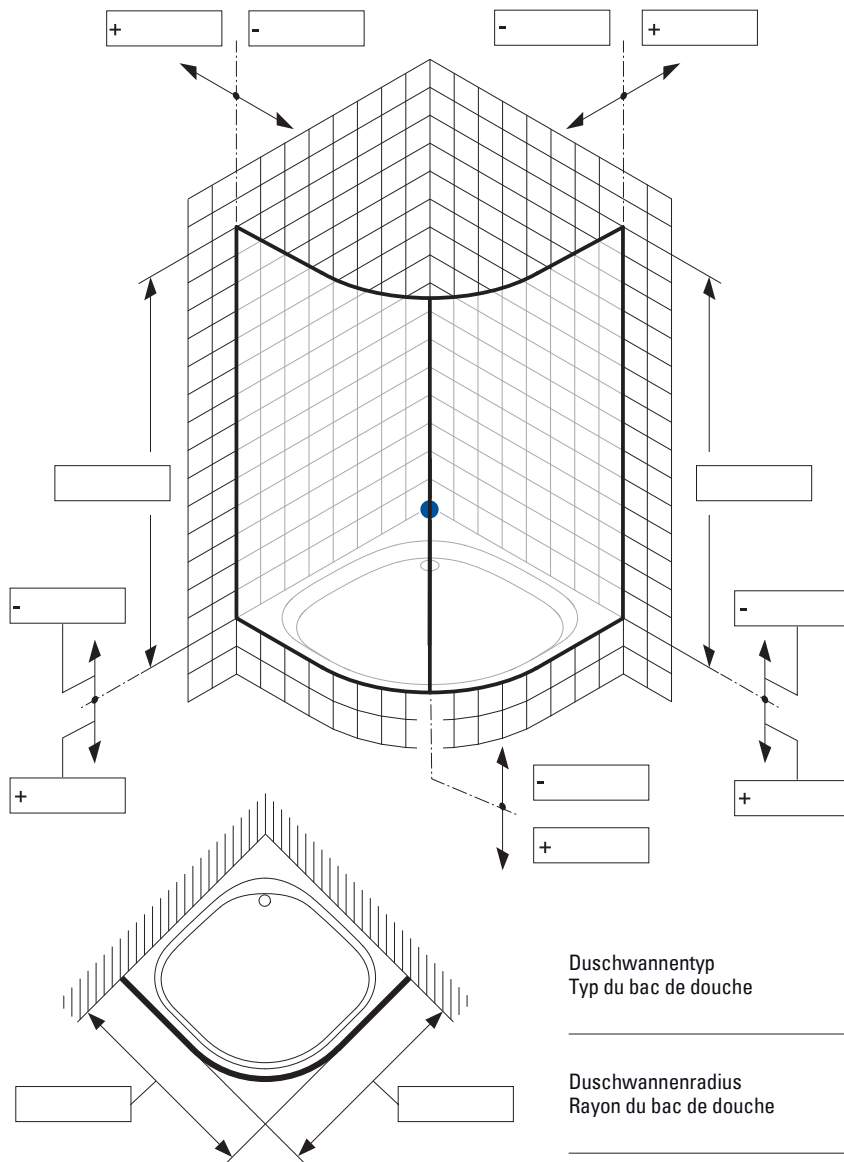
Montage durch Bekon-Koralle AG Ja / Oui * Nein / Non

Installation par Bekon-Koralle AG

* Wenn **Ja**, die Rubrik „Objekt“ unbedingt ausfüllen.

* Si **Oui**, il est nécessaire de compléter la partie „Bâtiment“

Bemerkungen / Commentaires:



AK-Mass unten / Mesure bord extérieur en bas

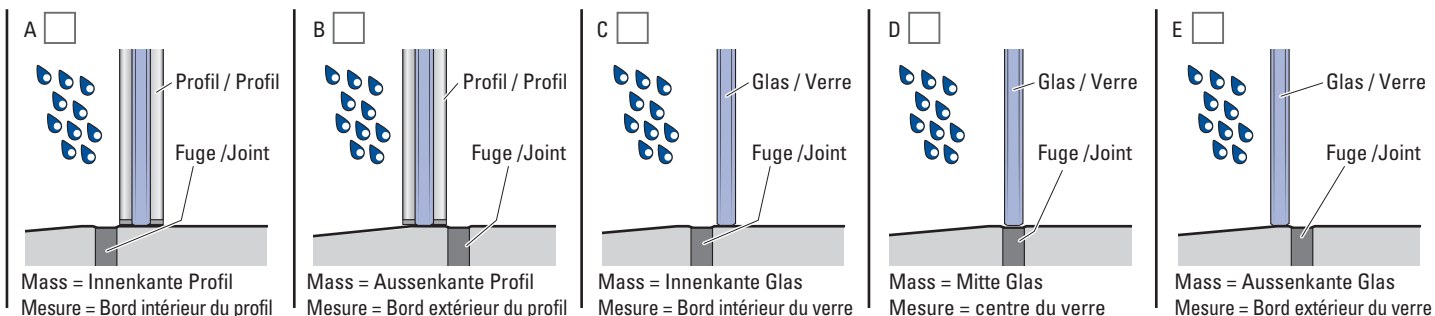
Masse in mm / Mesures en mm ● = Nullpunkt / Point zéro

Bodenebene Montage Ja / Oui Nein / Non

Installation à fleur de sol Wenn **Ja**, wählen Sie eine der folgenden Varianten / Si **Oui**, choisissez une des variantes suivantes

Beim bodenebenen Einbau auf Fliesen oder Duschflächen ist das Produktmass relevant. Je nach Badsituation und Kundenwunsch stehen diese verschiedenen Einbaumöglichkeiten zur Auswahl.

Les dimensions du produit sont déterminantes pour l'installation à fleur de sol sur catelles ou sur fond de douche. Ces diverses possibilités d'installation sont disponibles selon la salle de bain et les désirs du client.



Datum / Date : _____ Unterschrift / Signature _____

Grosshändler / Grossiste

Firma / Société _____
 Kontaktperson / Responsable _____
 Strasse / Rue _____
 PLZ, Ort / NPA, Lieu _____
 Telefon / Téléphone _____
 E-Mail / E-mail _____

Installateur / Installateur

Firma / Société _____
 Kontaktperson / Responsable _____
 Strasse / Rue _____
 PLZ, Ort / NPA, Lieu _____
 Telefon / Téléphone _____
 E-Mail / E-mail _____

Objekt / Bâtiment *

Name / Nom _____
 Kontaktperson / Responsable _____
 Strasse / Rue _____
 PLZ, Ort / NPA, Lieu _____

Bestell-Nr. / N° de cmde _____

Modell, Typ / Modèle, type : _____

Glas / Verre : _____

Farbe / Couleur : _____

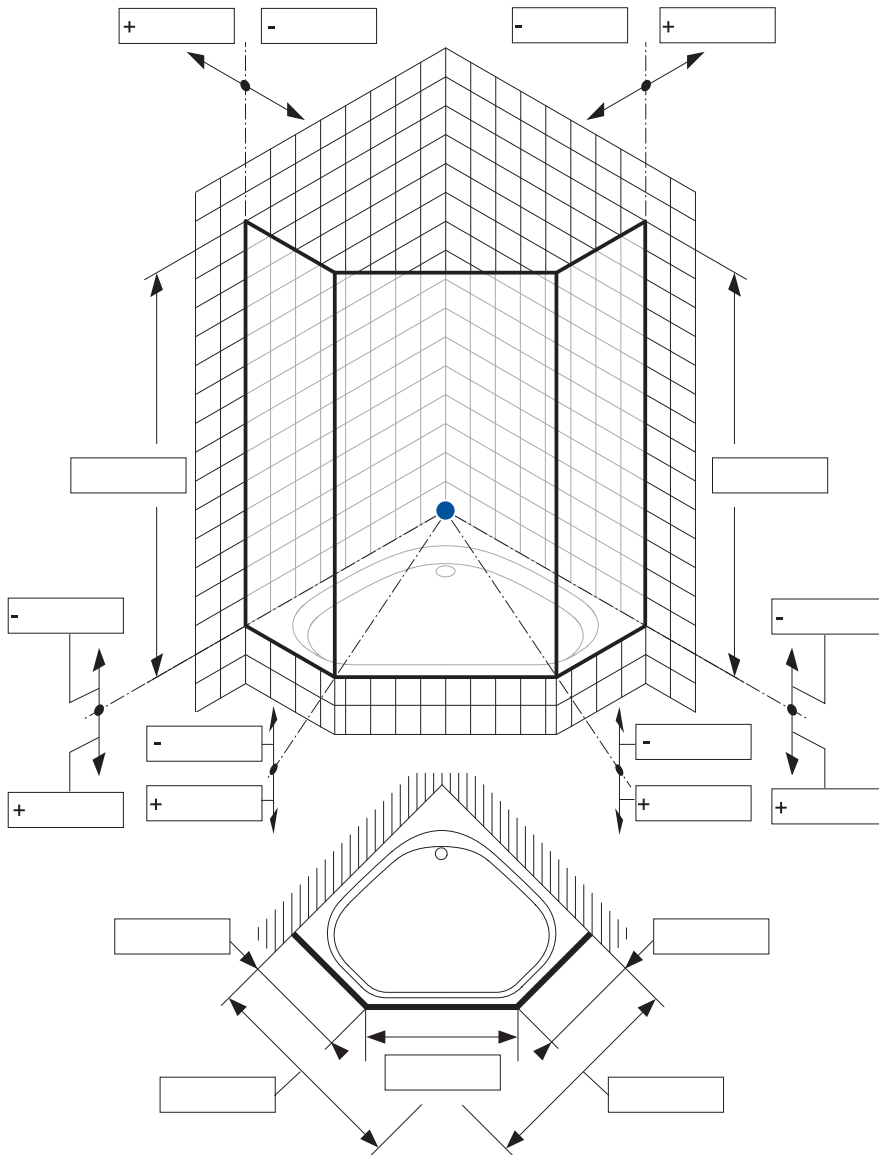
Montage durch Bekon-Koralle AG Ja / Oui * Nein / Non

Installation par Bekon-Koralle AG

* Wenn **Ja**, die Rubrik „Objekt“ unbedingt ausfüllen.

* Si **Oui**, il est nécessaire de compléter la partie „Bâtiment“

Bemerkungen / Commentaires:



Duschwannentyp / Typ du bac de douche

AK-Mass unten / Mesure bord extérieur en bas

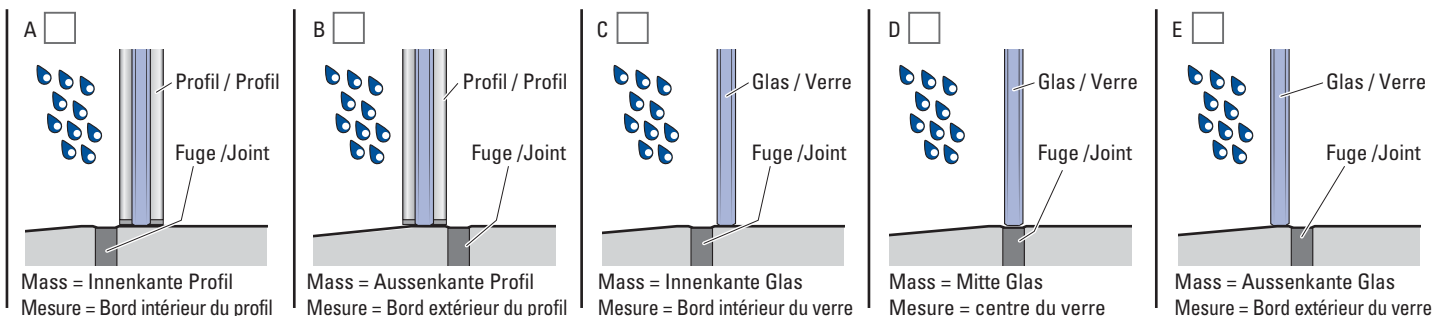
Masse in mm / Mesures en mm ● = Nullpunkt / Point zéro

Bodenebene Montage Ja / Oui Nein / Non

Installation à fleur de sol Wenn **Ja**, wählen Sie eine der folgenden Varianten / Si **Oui**, choisissez une des variantes suivantes

Beim bodenebenen Einbau auf Fliesen oder Duschflächen ist das Produktmass relevant. Je nach Badsituation und Kundenwunsch stehen diese verschiedenen Einbaumöglichkeiten zur Auswahl.

Les dimensions du produit sont déterminantes pour l'installation à fleur de sol sur catelles ou sur fond de douche. Ces diverses possibilités d'installation sont disponibles selon la salle de bain et les désirs du client.



Datum / Date : _____ Unterschrift / Signature _____



Grosshändler / Grossiste

Firma / Société _____
 Kontaktperson / Responsable _____
 Strasse / Rue _____
 PLZ, Ort / NPA, Lieu _____
 Telefon / Téléphone _____
 E-Mail / E-mail _____

Installateur / Installateur

Firma / Société _____
 Kontaktperson / Responsable _____
 Strasse / Rue _____
 PLZ, Ort / NPA, Lieu _____
 Telefon / Téléphone _____
 E-Mail / E-mail _____

Objekt / Bâtiment *

Name / Nom _____
 Kontaktperson / Responsable _____
 Strasse / Rue _____
 PLZ, Ort / NPA, Lieu _____

Bestell-Nr. / N° de cmde _____

Modell, Typ / Modèle, type : _____

Glas / Verre : _____

Farbe / Couleur : _____

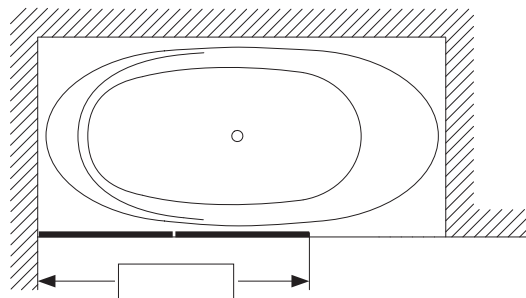
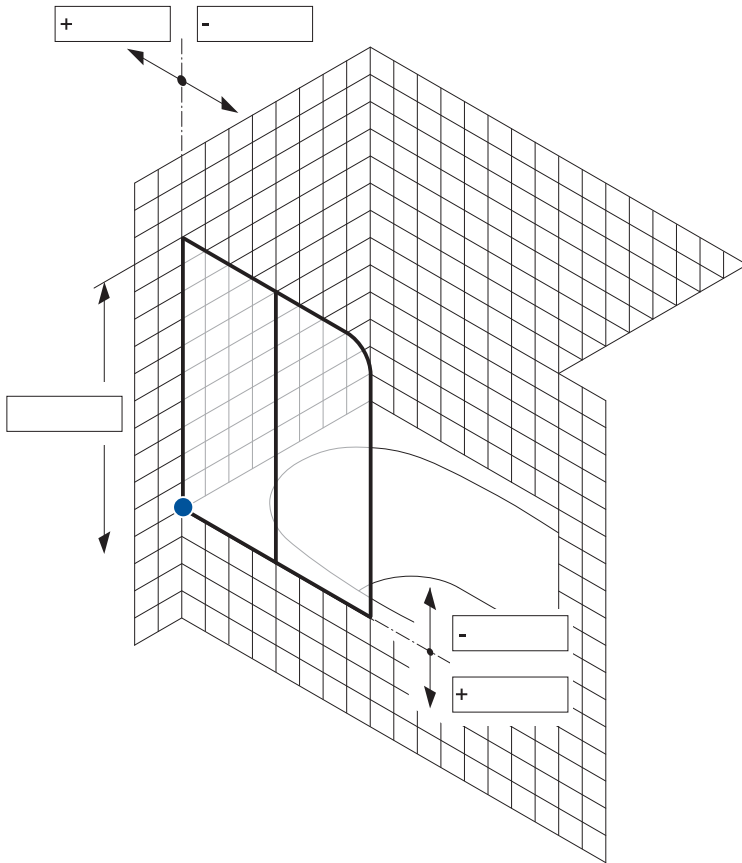
Montage durch Bekon-Koralle AG Ja / Oui * Nein / Non
 Installation par Bekon-Koralle AG

* Wenn **Ja**, die Rubrik „**Objekt**“ unbedingt ausfüllen.
 * Si **Oui**, il est nécessaire de compléter la partie „**Bâtiment**“

Bemerkungen / Commentaires:

Datum / Date : _____

Unterschrift / Signature



AK-Mass unten / Mesure bord extérieur en bas

Masse in mm / Mesures en mm

● = Nullpunkt / Point zéro

- 1-teilig
1 partie
- 2-teilig
2 parties
- 3-teilig
3 parties

Grosshändler / Grossiste

Firma / Société _____
 Kontaktperson / Responsable _____
 Strasse / Rue _____
 PLZ, Ort / NPA, Lieu _____
 Telefon / Téléphone _____
 E-Mail / E-mail _____

Installateur / Installateur

Firma / Société _____
 Kontaktperson / Responsable _____
 Strasse / Rue _____
 PLZ, Ort / NPA, Lieu _____
 Telefon / Téléphone _____
 E-Mail / E-mail _____

Objekt / Bâtiment *

Name / Nom _____
 Kontaktperson / Responsable _____
 Strasse / Rue _____
 PLZ, Ort / NPA, Lieu _____

Bestell-Nr. / N° de cmde _____

Modell, Typ / Modèle, type : _____

Glas / Verre : _____

Farbe / Couleur : _____

Montage durch Bekon-Koralle AG Ja / Oui * Nein / Non

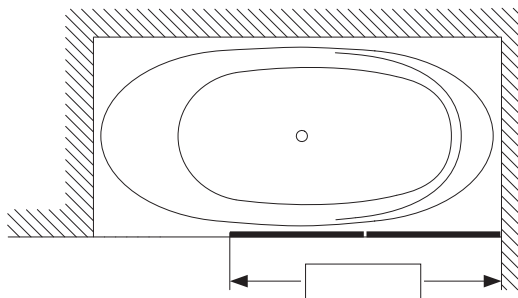
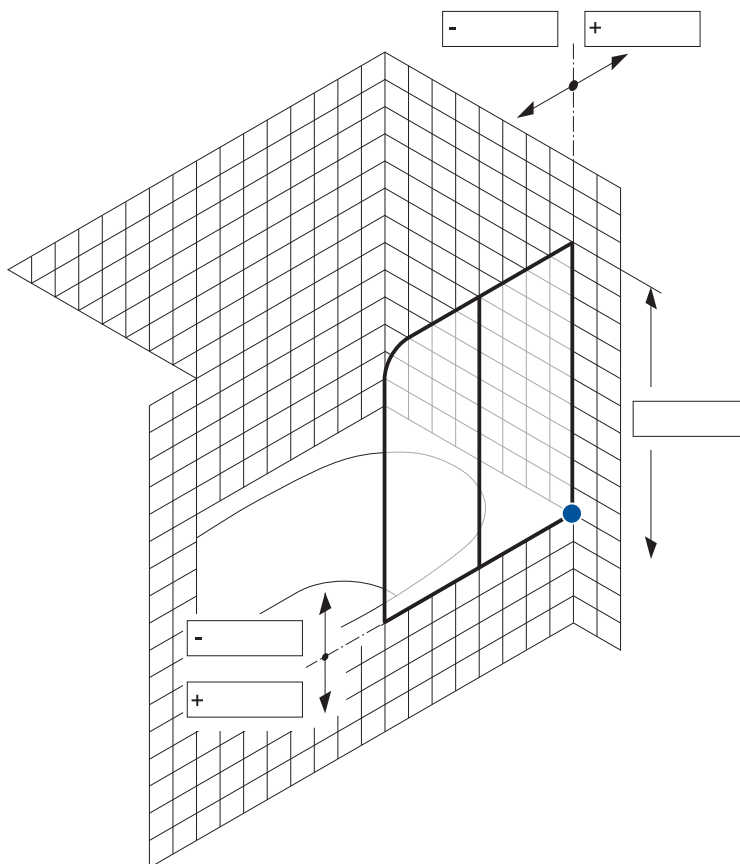
Installation par Bekon-Koralle AG

* Wenn **Ja**, die Rubrik „**Objekt**“ unbedingt ausfüllen.
 * Si **Oui**, il est nécessaire de compléter la partie „**Bâtiment**“

Bemerkungen / Commentaires:

Datum / Date : _____

Unterschrift / Signature



- 1-teilig
1 partie
- 2-teilig
2 parties
- 3-teilig
3 parties

AK-Mass unten / Mesure bord extérieur en bas

Masse in mm / Mesures en mm ● = Nullpunkt / Point zéro

Grosshändler / Grossiste

Firma / Société _____
 Kontaktperson / Responsable _____
 Strasse / Rue _____
 PLZ, Ort / NPA, Lieu _____
 Telefon / Téléphone _____
 E-Mail / E-mail _____

Installateur / Installateur

Firma / Société _____
 Kontaktperson / Responsable _____
 Strasse / Rue _____
 PLZ, Ort / NPA, Lieu _____
 Telefon / Téléphone _____
 E-Mail / E-mail _____

Objekt / Bâtiment *

Name / Nom _____
 Kontaktperson / Responsable _____
 Strasse / Rue _____
 PLZ, Ort / NPA, Lieu _____

Bestell-Nr. / N° de cmde _____

Modell, Typ / Modèle, type : _____

Glas / Verre : _____

Farbe / Couleur : _____

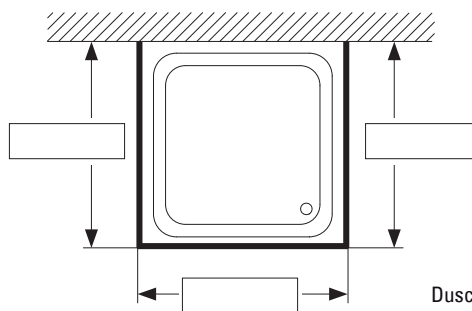
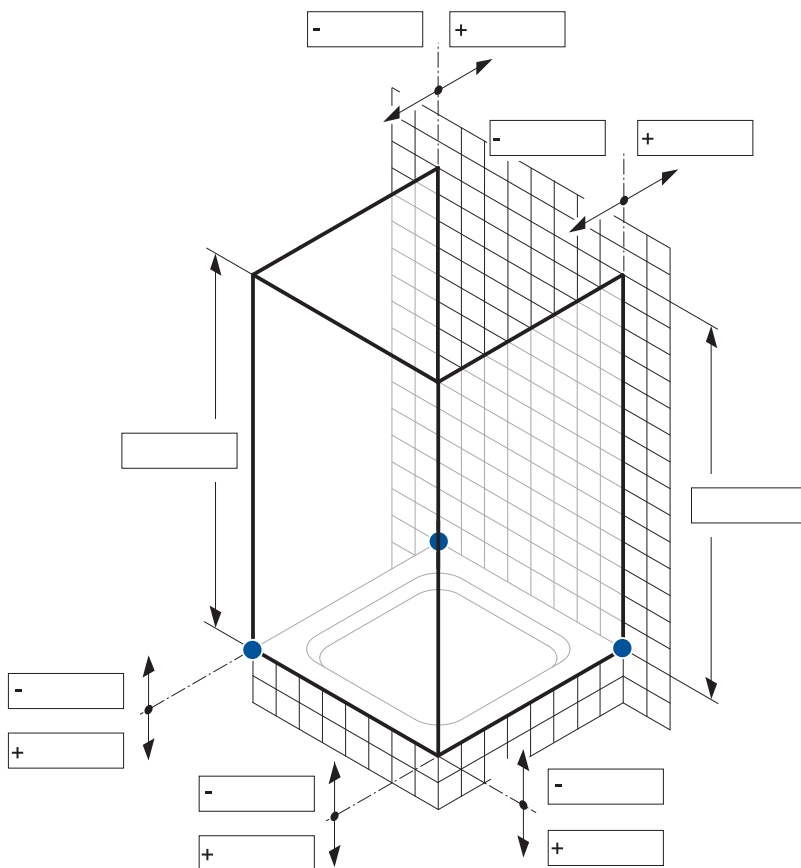
Montage durch Bekon-Koralle AG Ja / Oui * Nein / Non

Installation par Bekon-Koralle AG

* Wenn **Ja**, die Rubrik „Objekt“ unbedingt ausfüllen.

* Si **Oui**, il est nécessaire de compléter la partie „Bâtiment“

Bemerkungen / Commentaires:



Duschwannentyp / Typ du bac de douche

AK-Mass unten / Mesure bord extérieur en bas

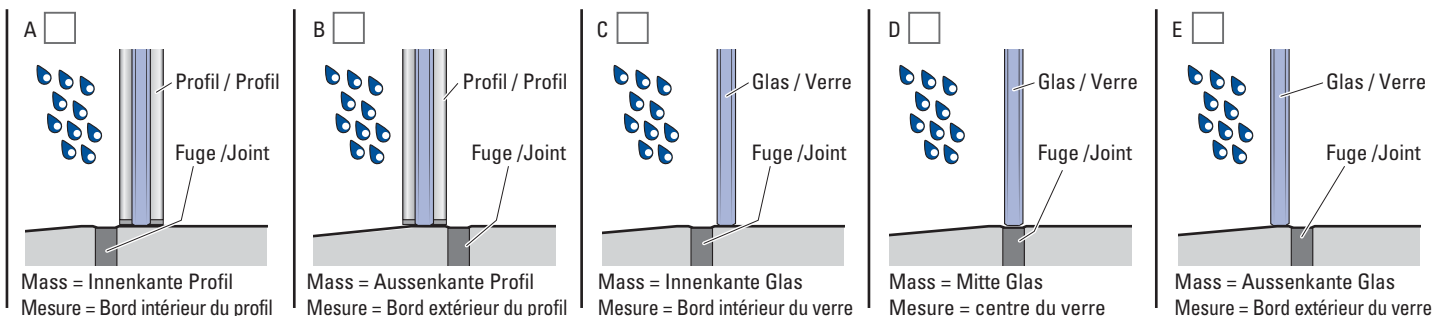
Masse in mm / Mesures en mm ● = Nullpunkt / Point zéro

Bodenebene Montage Ja / Oui Nein / Non

Installation à fleur de sol Wenn **Ja**, wählen Sie eine der folgenden Varianten / Si **Oui**, choisissez une des variantes suivantes

Beim bodenebenen Einbau auf Fliesen oder Duschflächen ist das Produktmass relevant. Je nach Badsituation und Kundenwunsch stehen diese verschiedenen Einbaumöglichkeiten zur Auswahl.

Les dimensions du produit sont déterminantes pour l'installation à fleur de sol sur catelles ou sur fond de douche. Ces diverses possibilités d'installation sont disponibles selon la salle de bain et les désirs du client.



Datum / Date : _____ Unterschrift / Signature _____

Grosshändler / Grossiste

Firma / Société _____
 Kontaktperson / Responsable _____
 Strasse / Rue _____
 PLZ, Ort / NPA, Lieu _____
 Telefon / Téléphone _____
 E-Mail / E-mail _____

Installateur / Installateur

Firma / Société _____
 Kontaktperson / Responsable _____
 Strasse / Rue _____
 PLZ, Ort / NPA, Lieu _____
 Telefon / Téléphone _____
 E-Mail / E-mail _____

Objekt / Bâtiment *

Name / Nom _____
 Kontaktperson / Responsable _____
 Strasse / Rue _____
 PLZ, Ort / NPA, Lieu _____

Bestell-Nr. / N° de cmde _____

Modell, Typ / Modèle, type : _____

Glas / Verre : _____

Farbe / Couleur : _____

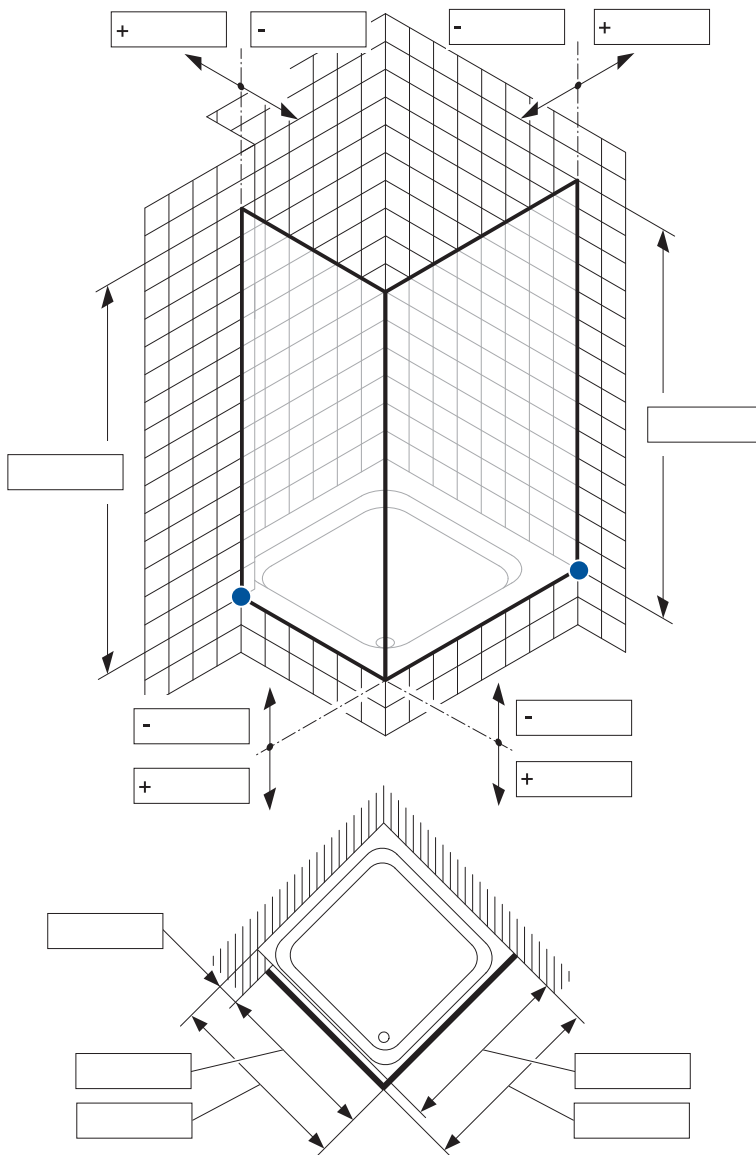
Montage durch Bekon-Koralle AG Ja / Oui * Nein / Non

Installation par Bekon-Koralle AG

* Wenn **Ja**, die Rubrik „Objekt“ unbedingt ausfüllen.

* Si **Oui**, il est nécessaire de compléter la partie „Bâtiment“

Bemerkungen / Commentaires:



AK-Mass unten / Mesure bord extérieur en bas

Masse in mm / Mesures en mm

● = Nullpunkt / Point zéro

Bandung links
Fixation à gauche

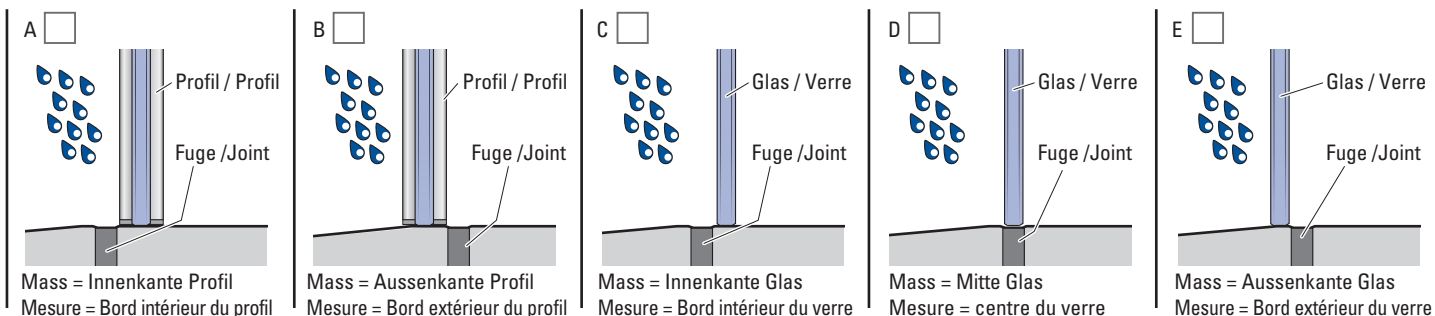
Bandung rechts
Fixation à droite

Bodenebene Montage Ja / Oui Nein / Non

Installation à fleur de sol Wenn **Ja**, wählen Sie eine der folgenden Varianten / Si **Oui**, choisissez une des variantes suivantes

Beim bodenebenen Einbau auf Fliesen oder Duschflächen ist das Produktmass relevant. Je nach Badsituation und Kundenwunsch stehen diese verschiedenen Einbaumöglichkeiten zur Auswahl.

Les dimensions du produit sont déterminantes pour l'installation à fleur de sol sur catelles ou sur fond de douche. Ces diverses possibilités d'installation sont disponibles selon la salle de bain et les désirs du client.



Datum / Date : _____ Unterschrift / Signature _____

Grosshändler / Grossiste

Firma / Société _____
 Kontaktperson / Responsable _____
 Strasse / Rue _____
 PLZ, Ort / NPA, Lieu _____
 Telefon / Téléphone _____
 E-Mail / E-mail _____

Installateur / Installateur

Firma / Société _____
 Kontaktperson / Responsable _____
 Strasse / Rue _____
 PLZ, Ort / NPA, Lieu _____
 Telefon / Téléphone _____
 E-Mail / E-mail _____

Objekt / Bâtiment *

Name / Nom _____
 Kontaktperson / Responsable _____
 Strasse / Rue _____
 PLZ, Ort / NPA, Lieu _____

Bestell-Nr. / N° de cmde

Modell, Typ / Modèle, type : _____

Glas / Verre :

Farbe / Couleur : _____

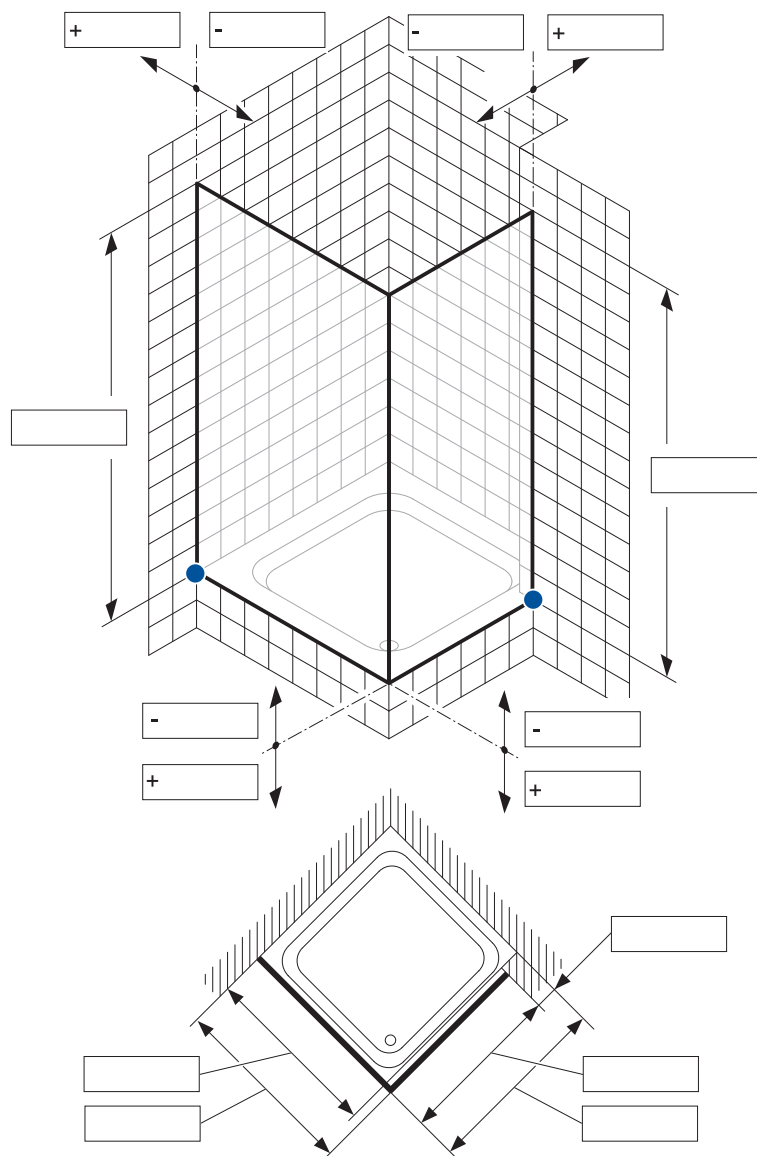
Montage durch Bekon-Koralle AG Ja / Oui * Nein / Non

Installation par Bekon-Koralle AG

* Wenn **Ja**, die Rubrik „Objekt“ unbedingt ausfüllen.

* Si **Oui**, il est nécessaire de compléter la partie „Bâtiment“

Bemerkungen / Commentaires:



AK-Mass unten / Mesure bord extérieur en bas

Masse in mm / Mesures en mm

● = Nullpunkt / Point zéro

Bandung links
Fixation à gauche

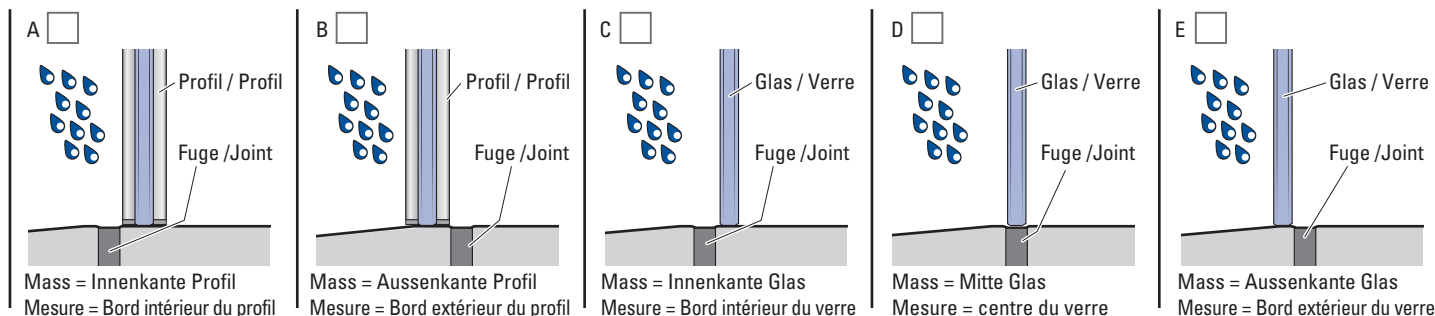
Bandung rechts
Fixation à droite

Bodenebene Montage Ja / Oui Nein / Non

Installation à fleur de sol Wenn **Ja**, wählen Sie eine der folgenden Varianten / Si **Oui**, choisissez une des variantes suivantes

Beim bodenebenen Einbau auf Fliesen oder Duschflächen ist das Produktmass relevant. Je nach Badsituation und Kundenwunsch stehen diese verschiedenen Einbaumöglichkeiten zur Auswahl.

Les dimensions du produit sont déterminantes pour l'installation à fleur de sol sur catelles ou sur fond de douche. Ces diverses possibilités d'installation sont disponibles selon la salle de bain et les désirs du client.



Datum / Date : _____ Unterschrift / Signature _____

Grosshändler / Grossiste

Firma / Société _____
 Kontaktperson / Responsable _____
 Strasse / Rue _____
 PLZ, Ort / NPA, Lieu _____
 Telefon / Téléphone _____
 E-Mail / E-mail _____

Installateur / Installateur

Firma / Société _____
 Kontaktperson / Responsable _____
 Strasse / Rue _____
 PLZ, Ort / NPA, Lieu _____
 Telefon / Téléphone _____
 E-Mail / E-mail _____

Objekt / Bâtiment *

Name / Nom _____
 Kontaktperson / Responsable _____
 Strasse / Rue _____
 PLZ, Ort / NPA, Lieu _____

Bestell-Nr. / N° de cmde _____

Modell, Typ / Modèle, type : _____

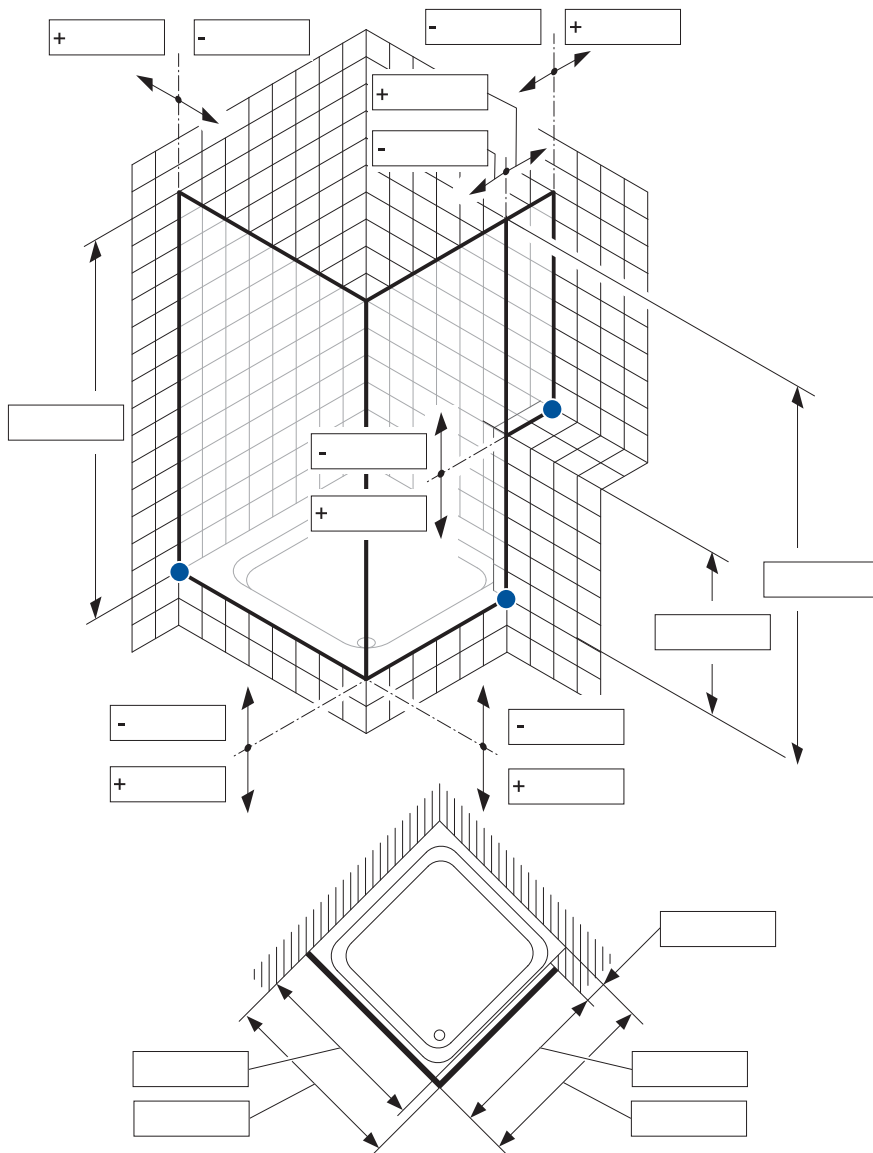
Glas / Verre : _____

Farbe / Couleur : _____

Montage durch Bekon-Koralle AG Ja / Oui * Nein / Non
 Installation par Bekon-Koralle AG

* Wenn **Ja**, die Rubrik „**Objekt**“ unbedingt ausfüllen.
 * Si **Oui**, il est nécessaire de compléter la partie „**Bâtiment**“

Bemerkungen / Commentaires:



AK-Mass unten / Mesure bord extérieur en bas

Masse in mm / Mesures en mm

● = Nullpunkt / Point zéro

Bandung links
Fixation à gauche

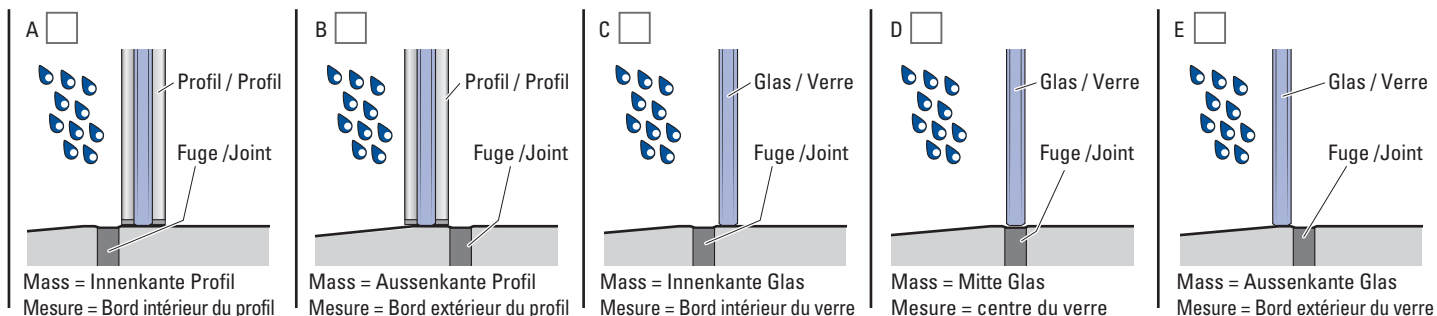
Bandung rechts
Fixation à droite

Bodenebene Montage Ja / Oui Nein / Non

Installation à fleur de sol Wenn **Ja**, wählen Sie eine der folgenden Varianten / Si **Oui**, choisissez une des variantes suivantes

Beim bodenebenen Einbau auf Fliesen oder Duschflächen ist das Produktmass relevant. Je nach Badsituation und Kundenwunsch stehen diese verschiedenen Einbaumöglichkeiten zur Auswahl.

Les dimensions du produit sont déterminantes pour l'installation à fleur de sol sur catelles ou sur fond de douche. Ces diverses possibilités d'installation sont disponibles selon la salle de bain et les désirs du client.



Datum / Date : _____ Unterschrift / Signature _____

Grosshändler / Grossiste

Firma / Société _____
 Kontaktperson / Responsable _____
 Strasse / Rue _____
 PLZ, Ort / NPA, Lieu _____
 Telefon / Téléphone _____
 E-Mail / E-mail _____

Installateur / Installateur

Firma / Société _____
 Kontaktperson / Responsable _____
 Strasse / Rue _____
 PLZ, Ort / NPA, Lieu _____
 Telefon / Téléphone _____
 E-Mail / E-mail _____

Objekt / Bâtiment *

Name / Nom _____
 Kontaktperson / Responsable _____
 Strasse / Rue _____
 PLZ, Ort / NPA, Lieu _____

Bestell-Nr. / N° de cmde _____

Modell, Typ / Modèle, type : _____

Glas / Verre : _____

Farbe / Couleur : _____

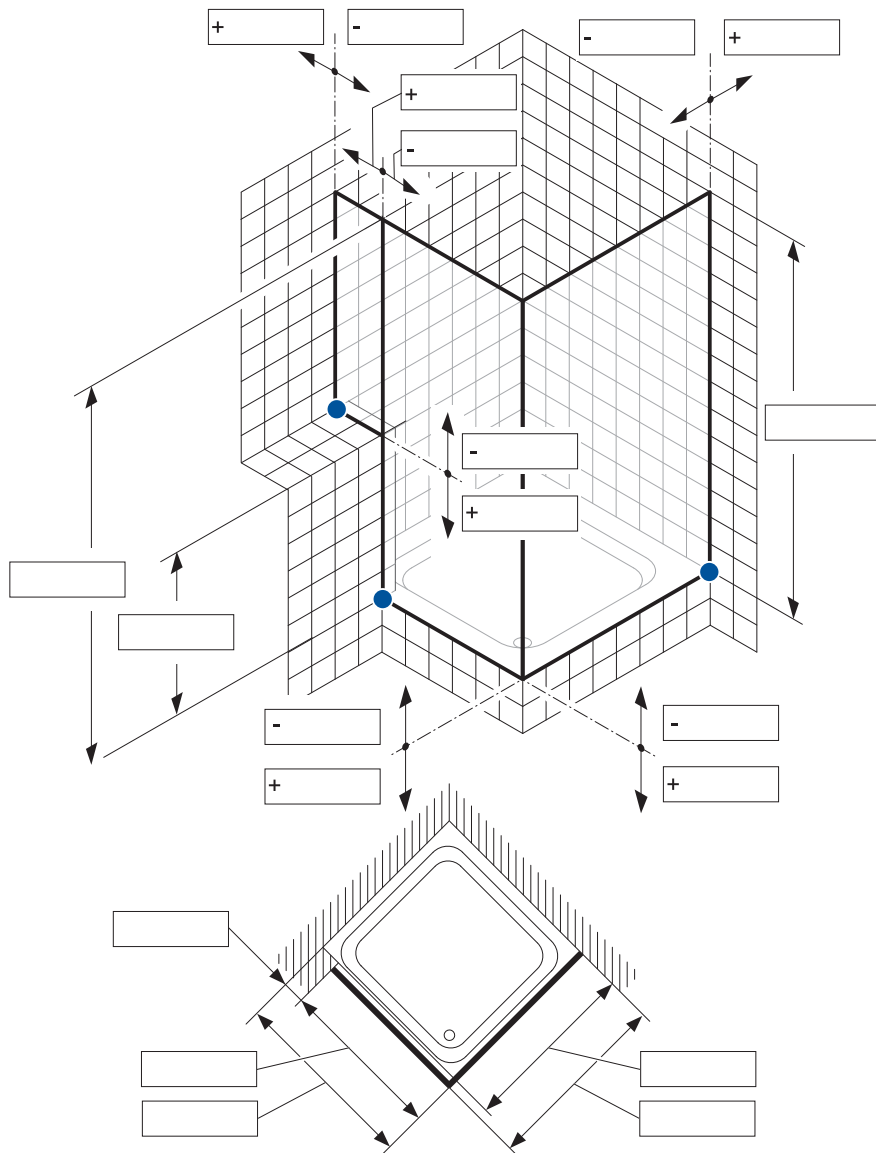
Montage durch Bekon-Koralle AG Ja / Oui * Nein / Non

Installation par Bekon-Koralle AG

* Wenn **Ja**, die Rubrik „Objekt“ unbedingt ausfüllen.

* Si **Oui**, il est nécessaire de compléter la partie „Bâtiment“

Bemerkungen / Commentaires:



AK-Mass unten / Mesure bord extérieur en bas

Masse in mm / Mesures en mm

● = Nullpunkt / Point zéro

Bandung links
Fixation à gauche

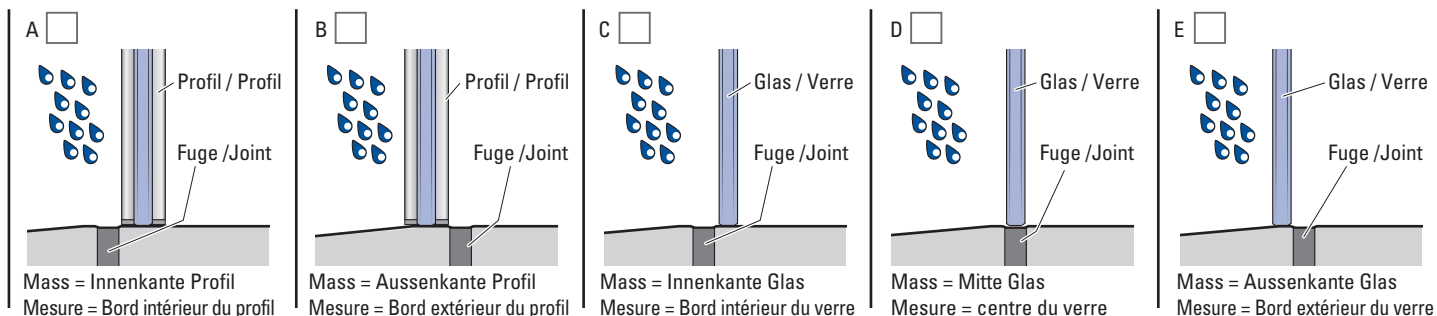
Bandung rechts
Fixation à droite

Bodenebene Montage Ja / Oui Nein / Non

Installation à fleur de sol Wenn **Ja**, wählen Sie eine der folgenden Varianten / Si **Oui**, choisissez une des variantes suivantes

Beim bodenebenen Einbau auf Fliesen oder Duschflächen ist das Produktmass relevant. Je nach Badsituation und Kundenwunsch stehen diese verschiedenen Einbaumöglichkeiten zur Auswahl.

Les dimensions du produit sont déterminantes pour l'installation à fleur de sol sur catelles ou sur fond de douche. Ces diverses possibilités d'installation sont disponibles selon la salle de bain et les désirs du client.



Datum / Date : _____ Unterschrift / Signature _____

Grosshändler / Grossiste

Firma / Société _____
 Kontaktperson / Responsable _____
 Strasse / Rue _____
 PLZ, Ort / NPA, Lieu _____
 Telefon / Téléphone _____
 E-Mail / E-mail _____

Installateur / Installateur

Firma / Société _____
 Kontaktperson / Responsable _____
 Strasse / Rue _____
 PLZ, Ort / NPA, Lieu _____
 Telefon / Téléphone _____
 E-Mail / E-mail _____

Objekt / Bâtiment *

Name / Nom _____
 Kontaktperson / Responsable _____
 Strasse / Rue _____
 PLZ, Ort / NPA, Lieu _____

Bestell-Nr. / N° de cmde _____

Modell, Typ / Modèle, type : _____

Glas / Verre : _____

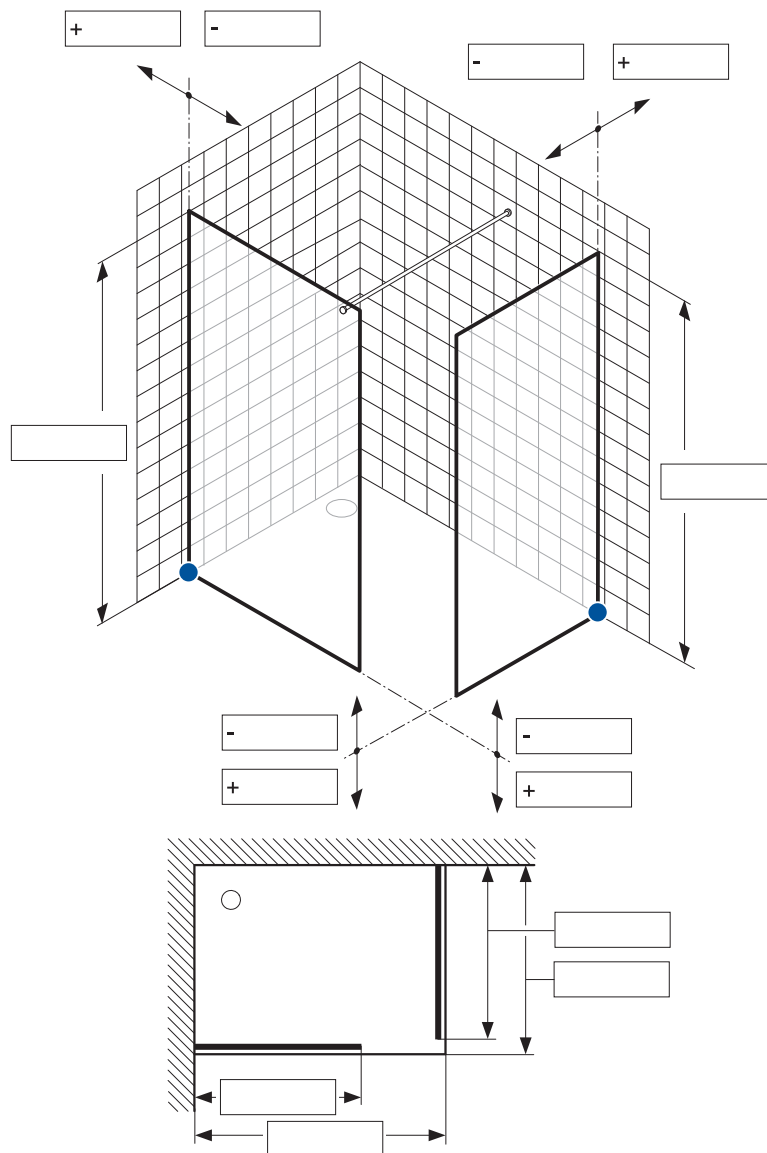
Farbe / Couleur : _____

Montage durch Bekon-Koralle AG Ja / Oui * Nein / Non

Installation par Bekon-Koralle AG

* Wenn **Ja**, die Rubrik „**Objekt**“ unbedingt ausfüllen.
 * Si **Oui**, il est nécessaire de compléter la partie „**Bâtiment**“

Bemerkungen / Commentaires:



Duschwannentyp / Typ du bac de douche

AK-Mass unten / Mesure bord extérieur en bas

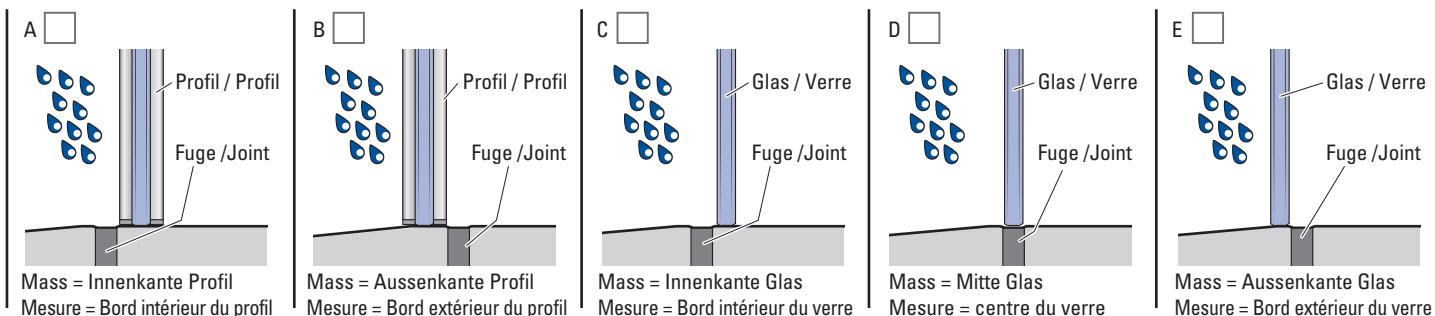
Masse in mm / Mesures en mm ● = Nullpunkt / Point zéro

Bodenebene Montage Ja / Oui Nein / Non

Installation à fleur de sol Wenn **Ja**, wählen Sie eine der folgenden Varianten / Si **Oui**, choisissez une des variantes suivantes

Beim bodenebenen Einbau auf Fliesen oder Duschflächen ist das Produktmass relevant. Je nach Badsituation und Kundenwunsch stehen diese verschiedenen Einbaumöglichkeiten zur Auswahl.

Les dimensions du produit sont déterminantes pour l'installation à fleur de sol sur catelles ou sur fond de douche. Ces diverses possibilités d'installation sont disponibles selon la salle de bain et les désirs du client.



Datum / Date : _____ Unterschrift / Signature _____

Grosshändler / Grossiste

Firma / Société _____
 Kontaktperson / Responsable _____
 Strasse / Rue _____
 PLZ, Ort / NPA, Lieu _____
 Telefon / Téléphone _____
 E-Mail / E-mail _____

Installateur / Installateur

Firma / Société _____
 Kontaktperson / Responsable _____
 Strasse / Rue _____
 PLZ, Ort / NPA, Lieu _____
 Telefon / Téléphone _____
 E-Mail / E-mail _____

Objekt / Bâtiment *

Name / Nom _____
 Kontaktperson / Responsable _____
 Strasse / Rue _____
 PLZ, Ort / NPA, Lieu _____

Bestell-Nr. / N° de cmde _____

Modell, Typ / Modèle, type : _____

Glas / Verre : _____

Farbe / Couleur : _____

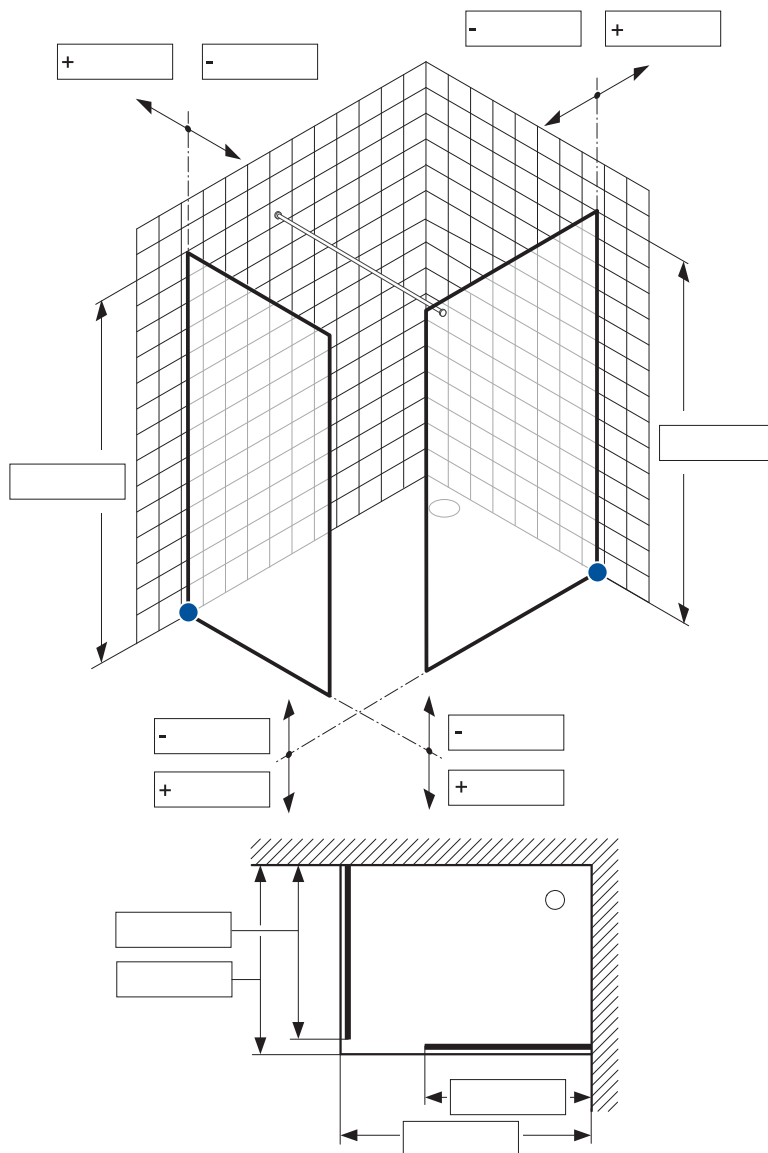
Montage durch Bekon-Koralle AG Ja / Oui * Nein / Non

Installation par Bekon-Koralle AG

* Wenn **Ja**, die Rubrik „Objekt“ unbedingt ausfüllen.

* Si **Oui**, il est nécessaire de compléter la partie „Bâtiment“

Bemerkungen / Commentaires:



Duschwannentyp / Typ du bac de douche

AK-Mass unten / Mesure bord extérieur en bas

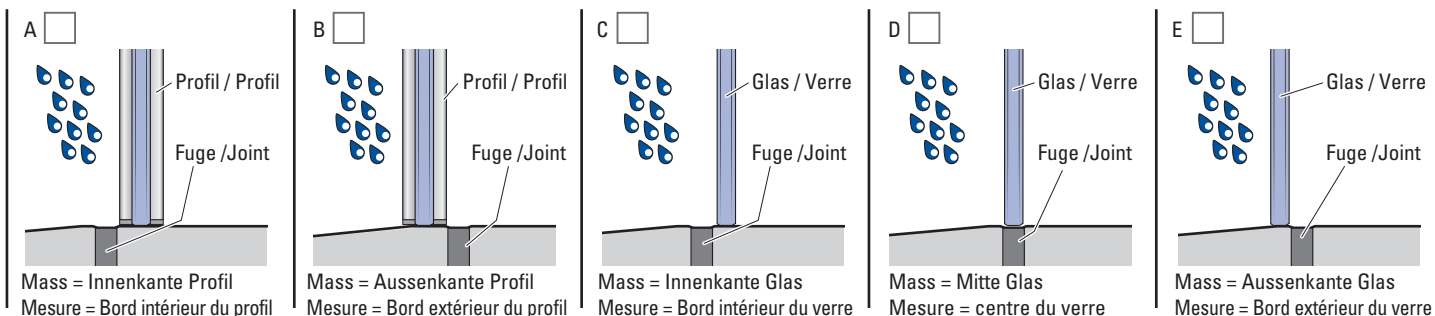
Masse in mm / Mesures en mm ● = Nullpunkt / Point zéro

Bodenebene Montage Ja / Oui Nein / Non

Installation à fleur de sol Wenn **Ja**, wählen Sie eine der folgenden Varianten / Si **Oui**, choisissez une des variantes suivantes

Beim bodenebenen Einbau auf Fliesen oder Duschflächen ist das Produktmass relevant. Je nach Badsituation und Kundenwunsch stehen diese verschiedenen Einbaumöglichkeiten zur Auswahl.

Les dimensions du produit sont déterminantes pour l'installation à fleur de sol sur catelles ou sur fond de douche. Ces diverses possibilités d'installation sont disponibles selon la salle de bain et les désirs du client.



Datum / Date : _____ Unterschrift / Signature _____

Grosshändler / Grossiste

Firma / Société _____
 Kontaktperson / Responsable _____
 Strasse / Rue _____
 PLZ, Ort / NPA, Lieu _____
 Telefon / Téléphone _____
 E-Mail / E-mail _____

Installateur / Installateur

Firma / Société _____
 Kontaktperson / Responsable _____
 Strasse / Rue _____
 PLZ, Ort / NPA, Lieu _____
 Telefon / Téléphone _____
 E-Mail / E-mail _____

Objekt / Bâtiment *

Name / Nom _____
 Kontaktperson / Responsable _____
 Strasse / Rue _____
 PLZ, Ort / NPA, Lieu _____

Bestell-Nr. / N° de cmde _____

Modell, Typ / Modèle, type : _____

Glas / Verre : _____

Farbe / Couleur : _____

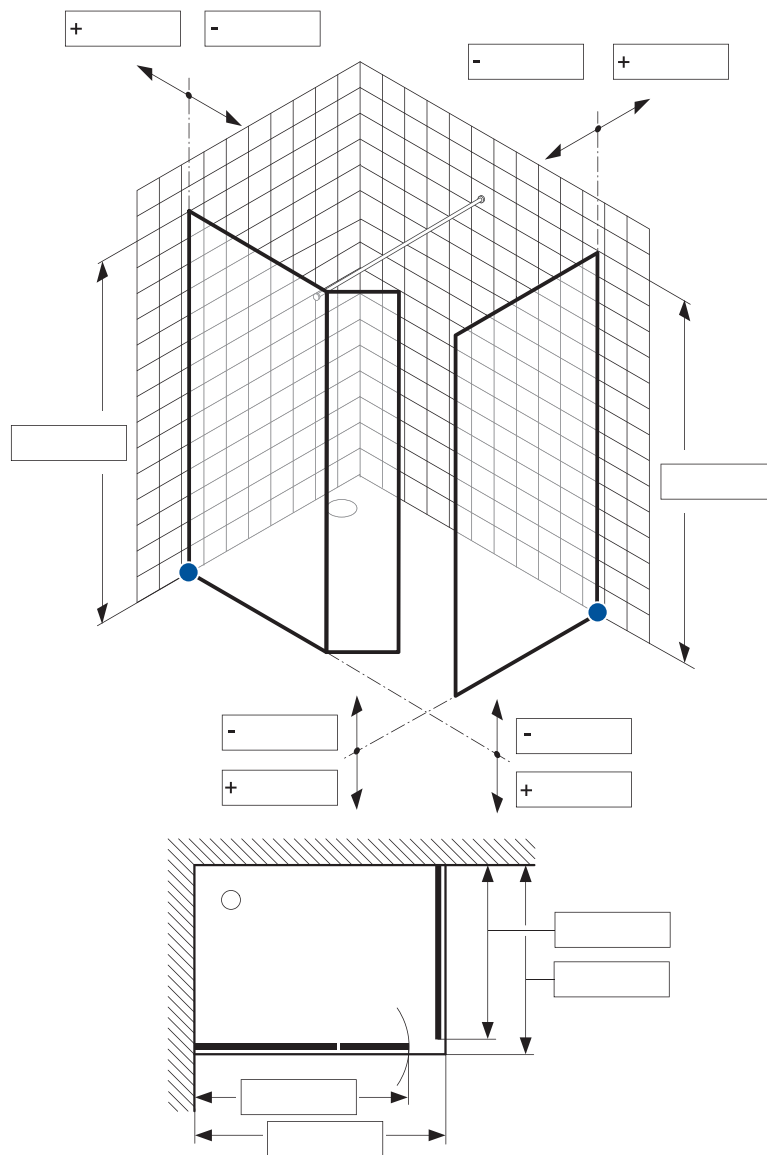
Montage durch Bekon-Koralle AG Ja / Oui * Nein / Non

Installation par Bekon-Koralle AG

* Wenn **Ja**, die Rubrik „**Objekt**“ unbedingt ausfüllen.

* Si **Oui**, il est nécessaire de compléter la partie „**Bâtiment**“

Bemerkungen / Commentaires:



Duschwannentyp / Typ du bac de douche

AK-Mass unten / Mesure bord extérieur en bas

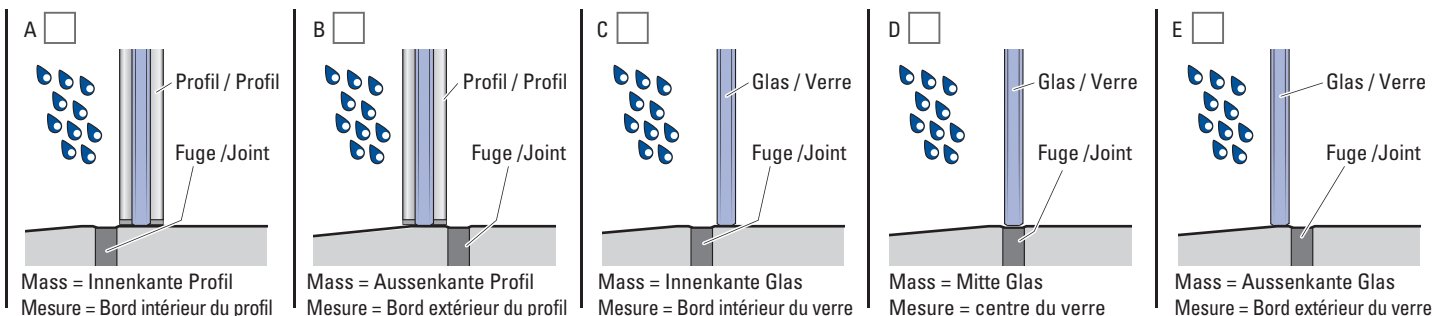
Masse in mm / Mesures en mm ● = Nullpunkt / Point zéro

Bodenebene Montage Ja / Oui Nein / Non

Installation à fleur de sol Wenn **Ja**, wählen Sie eine der folgenden Varianten / Si **Oui**, choisissez une des variantes suivantes

Beim bodenebenen Einbau auf Fliesen oder Duschflächen ist das Produktmass relevant. Je nach Badsituation und Kundenwunsch stehen diese verschiedenen Einbaumöglichkeiten zur Auswahl.

Les dimensions du produit sont déterminantes pour l'installation à fleur de sol sur catelles ou sur fond de douche. Ces diverses possibilités d'installation sont disponibles selon la salle de bain et les désirs du client.



Datum / Date : _____ Unterschrift / Signature _____

Grosshändler / Grossiste

Firma / Société _____
 Kontaktperson / Responsable _____
 Strasse / Rue _____
 PLZ, Ort / NPA, Lieu _____
 Telefon / Téléphone _____
 E-Mail / E-mail _____

Installateur / Installateur

Firma / Société _____
 Kontaktperson / Responsable _____
 Strasse / Rue _____
 PLZ, Ort / NPA, Lieu _____
 Telefon / Téléphone _____
 E-Mail / E-mail _____

Objekt / Bâtiment *

Name / Nom _____
 Kontaktperson / Responsable _____
 Strasse / Rue _____
 PLZ, Ort / NPA, Lieu _____

Bestell-Nr. / N° de cmde _____

Modell, Typ / Modèle, type : _____

Glas / Verre : _____

Farbe / Couleur : _____

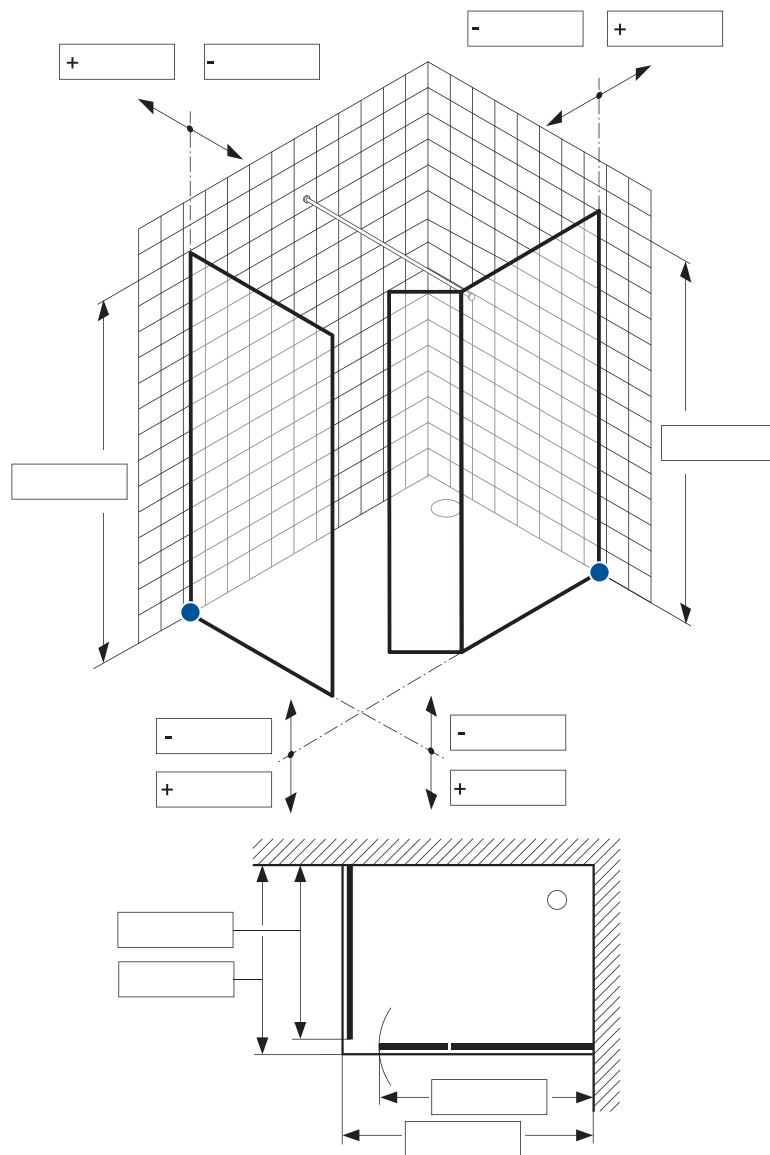
Montage durch Bekon-Koralle AG Ja / Oui * Nein / Non

Installation par Bekon-Koralle AG

* Wenn **Ja**, die Rubrik „Objekt“ unbedingt ausfüllen.

* Si **Oui**, il est nécessaire de compléter la partie „Bâtiment“

Bemerkungen / Commentaires:



Duschwannentyp / Typ du bac de douche

AK-Mass unten / Mesure bord extérieur en bas

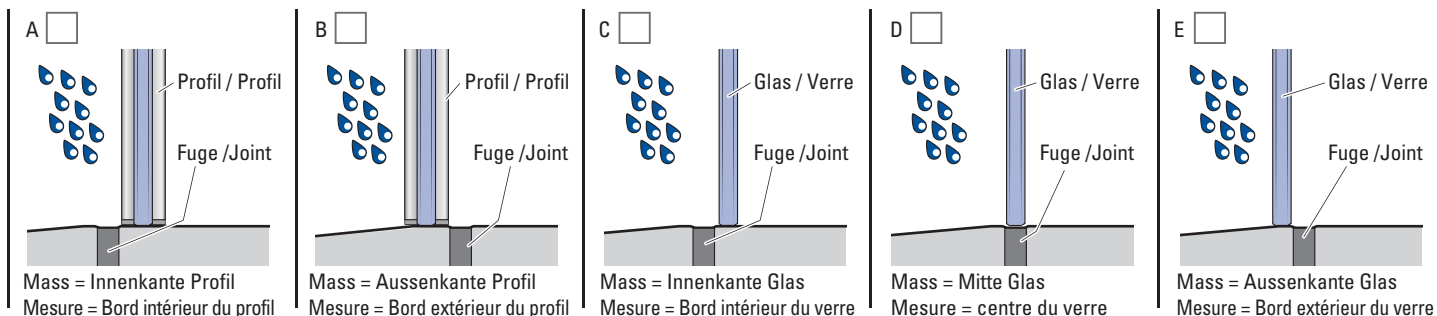
Masse in mm / Mesures en mm ● = Nullpunkt / Point zéro

Bodenebene Montage Ja / Oui Nein / Non

Installation à fleur de sol Wenn **Ja**, wählen Sie eine der folgenden Varianten / Si **Oui**, choisissez une des variantes suivantes

Beim bodenebenen Einbau auf Fliesen oder Duschflächen ist das Produktmass relevant. Je nach Badsituation und Kundenwunsch stehen diese verschiedenen Einbaumöglichkeiten zur Auswahl.

Les dimensions du produit sont déterminantes pour l'installation à fleur de sol sur catelles ou sur fond de douche. Ces diverses possibilités d'installation sont disponibles selon la salle de bain et les désirs du client.



Datum / Date : _____ Unterschrift / Signature _____

Grosshändler / Grossiste

Firma / Société _____
 Kontaktperson / Responsable _____
 Strasse / Rue _____
 PLZ, Ort / NPA, Lieu _____
 Telefon / Téléphone _____
 E-Mail / E-mail _____

Installateur / Installateur

Firma / Société _____
 Kontaktperson / Responsable _____
 Strasse / Rue _____
 PLZ, Ort / NPA, Lieu _____
 Telefon / Téléphone _____
 E-Mail / E-mail _____

Objekt / Bâtiment *

Name / Nom _____
 Kontaktperson / Responsable _____
 Strasse / Rue _____
 PLZ, Ort / NPA, Lieu _____

Bestell-Nr. / N° de cmde _____

Modell, Typ / Modèle, type : _____

Glas / Verre : _____

Farbe / Couleur : _____

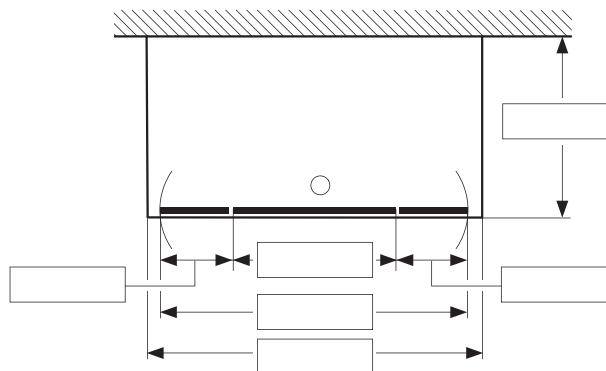
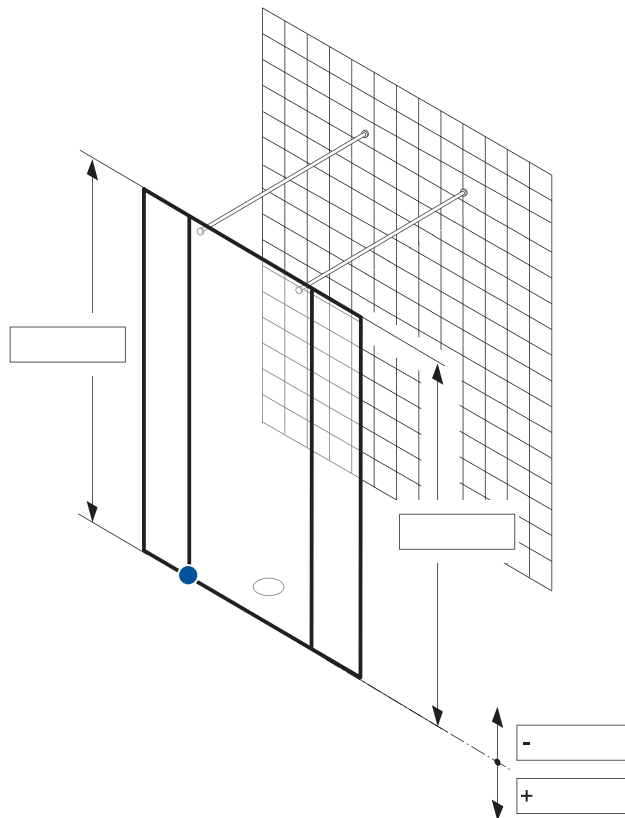
Montage durch Bekon-Koralle AG Ja / Oui * Nein / Non

Installation par Bekon-Koralle AG

* Wenn **Ja**, die Rubrik „Objekt“ unbedingt ausfüllen.

* Si **Oui**, il est nécessaire de compléter la partie „Bâtiment“

Bemerkungen / Commentaires:



Duschwannentyp / Typ du bac de douche

AK-Mass unten / Mesure bord extérieur en bas

Masse in mm / Mesures en mm

● = Nullpunkt / Point zéro

Bodenebene Montage

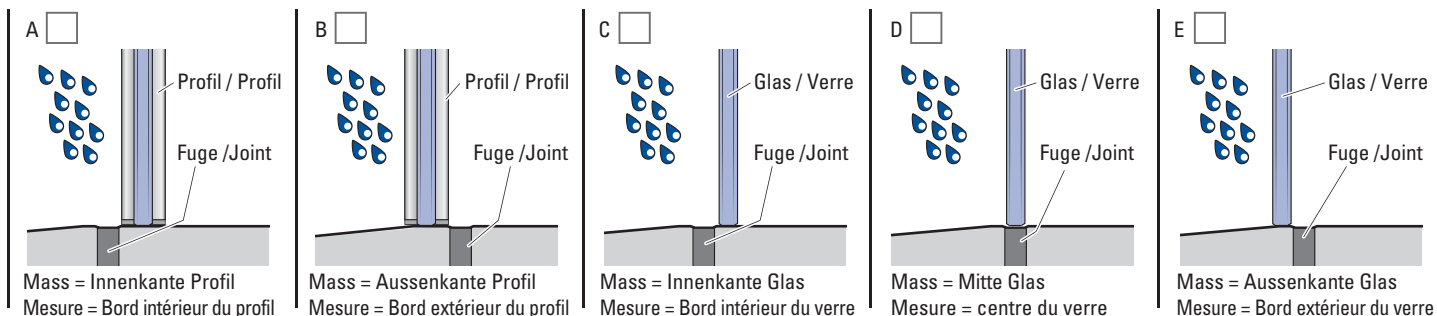
Ja / Oui Nein / Non

Installation à fleur de sol

Wenn **Ja**, wählen Sie eine der folgenden Varianten / Si **Oui**, choisissez une des variantes suivantes

Beim bodenebenen Einbau auf Fliesen oder Duschflächen ist das Produktmass relevant. Je nach Badsituation und Kundenwunsch stehen diese verschiedenen Einbaumöglichkeiten zur Auswahl.

Les dimensions du produit sont déterminantes pour l'installation à fleur de sol sur catelles ou sur fond de douche. Ces diverses possibilités d'installation sont disponibles selon la salle de bain et les désirs du client.



Datum / Date : _____ Unterschrift / Signature _____

Grosshändler / Grossiste

Firma / Société _____
 Kontaktperson / Responsable _____
 Strasse / Rue _____
 PLZ, Ort / NPA, Lieu _____
 Telefon / Téléphone _____
 E-Mail / E-mail _____

Installateur / Installateur

Firma / Société _____
 Kontaktperson / Responsable _____
 Strasse / Rue _____
 PLZ, Ort / NPA, Lieu _____
 Telefon / Téléphone _____
 E-Mail / E-mail _____

Objekt / Bâtiment *

Name / Nom _____
 Kontaktperson / Responsable _____
 Strasse / Rue _____
 PLZ, Ort / NPA, Lieu _____

Bestell-Nr. / N° de cmde _____

Modell, Typ / Modèle, type : _____

Glas / Verre : _____

Farbe / Couleur : _____

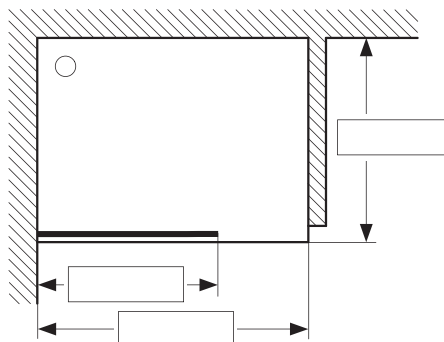
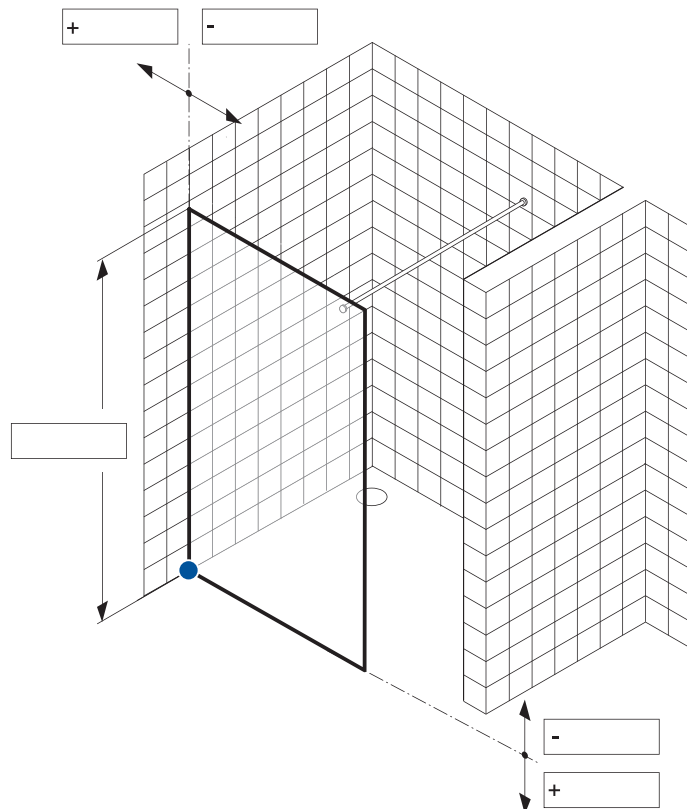
Montage durch Bekon-Koralle AG Ja / Oui * Nein / Non

Installation par Bekon-Koralle AG

* Wenn **Ja**, die Rubrik „Objekt“ unbedingt ausfüllen.

* Si **Oui**, il est nécessaire de compléter la partie „Bâtiment“

Bemerkungen / Commentaires:



Duschwannentyp / Typ du bac de douche _____

AK-Mass unten / Mesure bord extérieur en bas

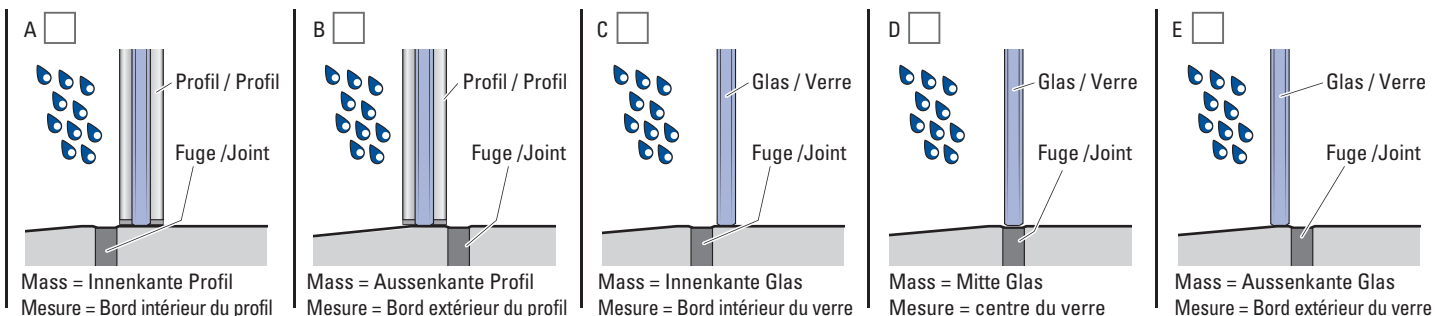
Masse in mm / Mesures en mm ● = Nullpunkt / Point zéro

Bodenebene Montage Ja / Oui Nein / Non

Installation à fleur de sol Wenn **Ja**, wählen Sie eine der folgenden Varianten / Si **Oui**, choisissez une des variantes suivantes

Beim bodenebenen Einbau auf Fliesen oder Duschflächen ist das Produktmass relevant. Je nach Badsituation und Kundenwunsch stehen diese verschiedenen Einbaumöglichkeiten zur Auswahl.

Les dimensions du produit sont déterminantes pour l'installation à fleur de sol sur catelles ou sur fond de douche. Ces diverses possibilités d'installation sont disponibles selon la salle de bain et les désirs du client.



Datum / Date : _____ Unterschrift / Signature _____

Grosshändler / Grossiste

Firma / Société _____
 Kontaktperson / Responsable _____
 Strasse / Rue _____
 PLZ, Ort / NPA, Lieu _____
 Telefon / Téléphone _____
 E-Mail / E-mail _____

Installateur / Installateur

Firma / Société _____
 Kontaktperson / Responsable _____
 Strasse / Rue _____
 PLZ, Ort / NPA, Lieu _____
 Telefon / Téléphone _____
 E-Mail / E-mail _____

Objekt / Bâtiment *

Name / Nom _____
 Kontaktperson / Responsable _____
 Strasse / Rue _____
 PLZ, Ort / NPA, Lieu _____

Bestell-Nr. / N° de cmde _____

Modell, Typ / Modèle, type : _____

Glas / Verre : _____

Farbe / Couleur : _____

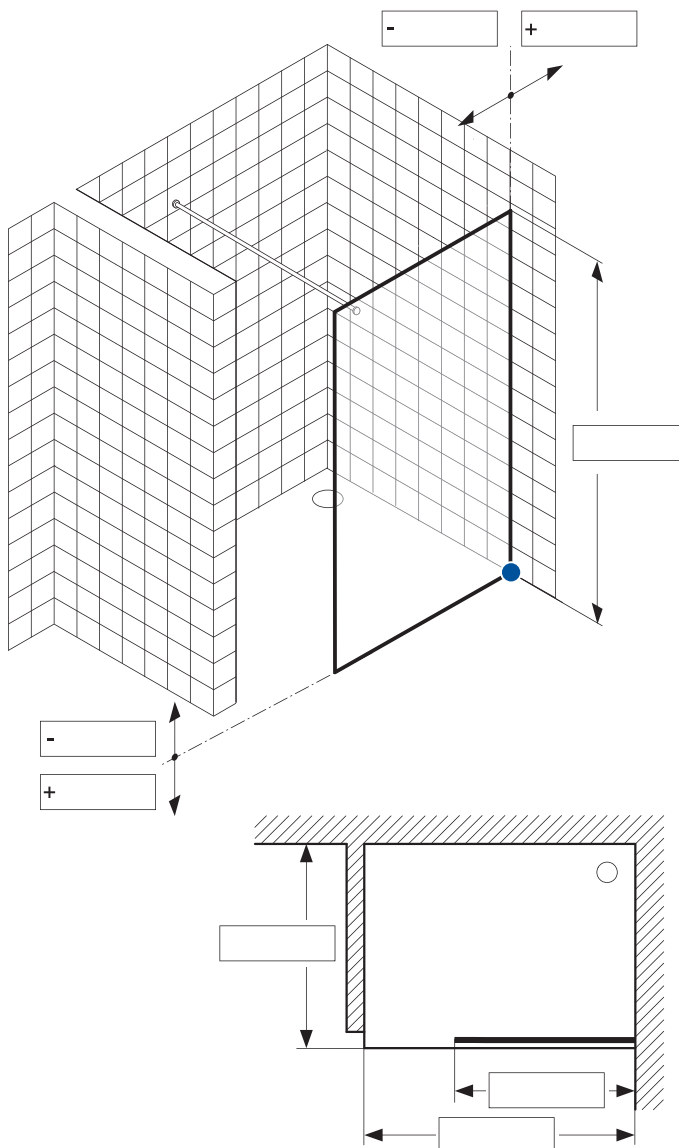
Montage durch Bekon-Koralle AG Ja / Oui * Nein / NonInstallation par Bekon-Koralle AG * Wenn **Ja**, die Rubrik „**Objekt**“ unbedingt ausfüllen.* Si **Oui**, il est nécessaire de compléter la partie „**Bâtiment**“

Bemerkungen / Commentaires:

AK-Mass unten / Mesure bord extérieur en bas

Masse in mm / Mesures en mm

● = Nullpunkt / Point zéro

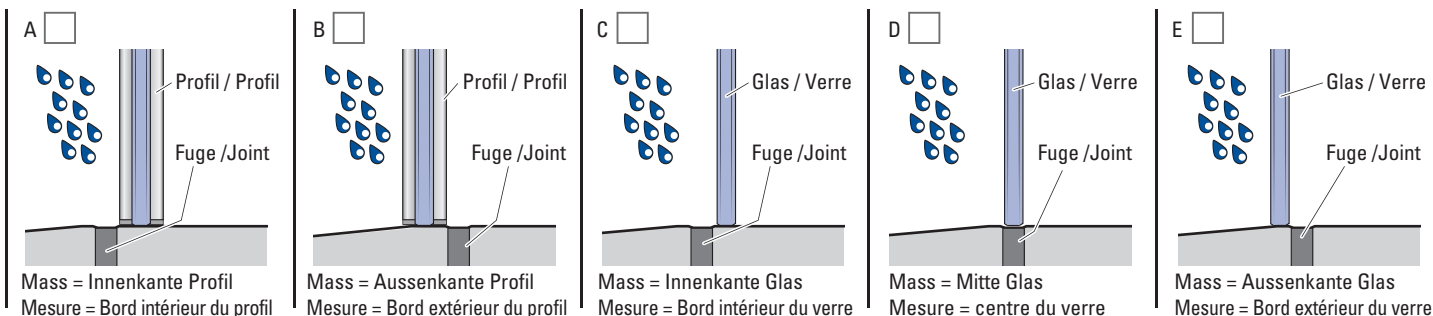


Duschwannentyp / Typ du bac de douche

Bodenebene Montage Ja / Oui Nein / NonInstallation à fleur de sol Wenn **Ja**, wählen Sie eine der folgenden Varianten / Si **Oui**, choisissez une des variantes suivantes

Beim bodenebenen Einbau auf Fliesen oder Duschflächen ist das Produktmass relevant. Je nach Badsituation und Kundenwunsch stehen diese verschiedenen Einbaumöglichkeiten zur Auswahl.

Les dimensions du produit sont déterminantes pour l'installation à fleur de sol sur catelles ou sur fond de douche. Ces diverses possibilités d'installation sont disponibles selon la salle de bain et les désirs du client.



Datum / Date : _____ Unterschrift / Signature _____

Grosshändler / Grossiste

Firma / Société _____
 Kontaktperson / Responsable _____
 Strasse / Rue _____
 PLZ, Ort / NPA, Lieu _____
 Telefon / Téléphone _____
 E-Mail / E-mail _____

Installateur / Installateur

Firma / Société _____
 Kontaktperson / Responsable _____
 Strasse / Rue _____
 PLZ, Ort / NPA, Lieu _____
 Telefon / Téléphone _____
 E-Mail / E-mail _____

Objekt / Bâtiment *

Name / Nom _____
 Kontaktperson / Responsable _____
 Strasse / Rue _____
 PLZ, Ort / NPA, Lieu _____

Bestell-Nr. / N° de cmde _____

Modell, Typ / Modèle, type : _____

Glas / Verre : _____

Farbe / Couleur : _____

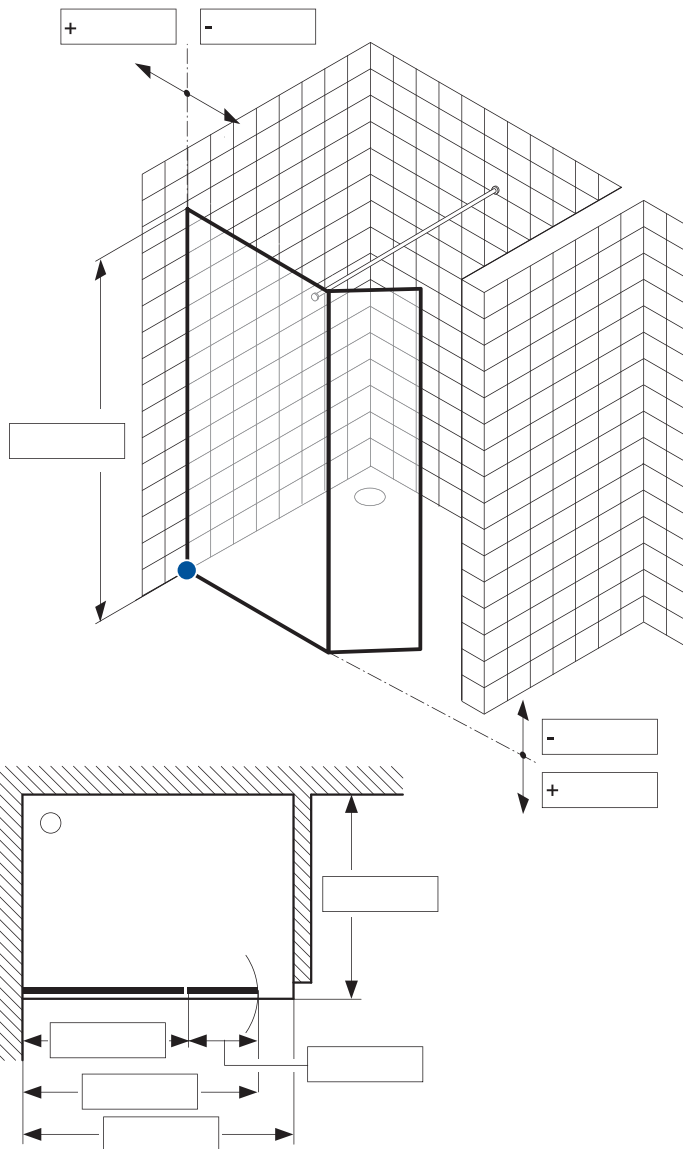
Montage durch Bekon-Koralle AG Ja / Oui * Nein / Non

Installation par Bekon-Koralle AG

* Wenn **Ja**, die Rubrik „Objekt“ unbedingt ausfüllen.

* Si **Oui**, il est nécessaire de compléter la partie „Bâtiment“

Bemerkungen / Commentaires:



Duschwannentyp / Typ du bac de douche _____

AK-Mass unten / Mesure bord extérieur en bas

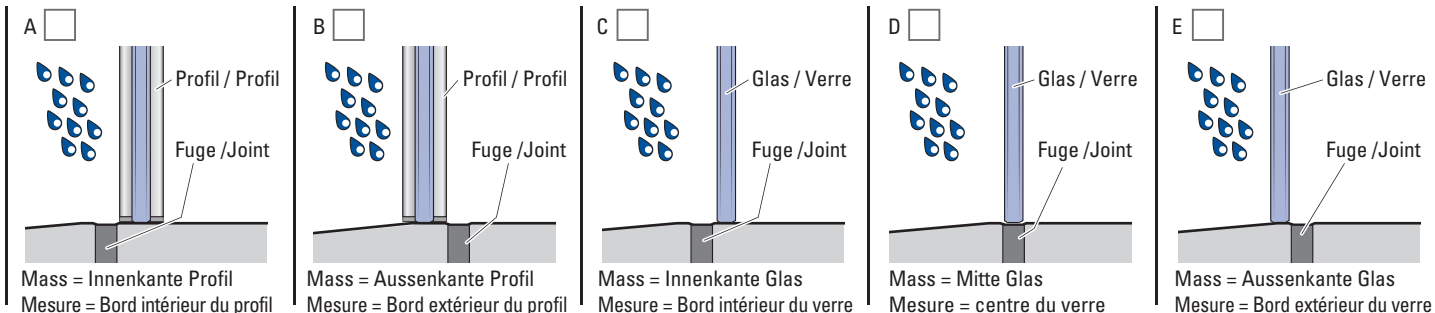
Masse in mm / Mesures en mm ● = Nullpunkt / Point zéro

Bodenebene Montage Ja / Oui Nein / Non

Installation à fleur de sol Wenn **Ja**, wählen Sie eine der folgenden Varianten / Si **Oui**, choisissez une des variantes suivantes

Beim bodenebenen Einbau auf Fliesen oder Duschflächen ist das Produktmass relevant. Je nach Badsituation und Kundenwunsch stehen diese verschiedenen Einbaumöglichkeiten zur Auswahl.

Les dimensions du produit sont déterminantes pour l'installation à fleur de sol sur catelles ou sur fond de douche. Ces diverses possibilités d'installation sont disponibles selon la salle de bain et les désirs du client.



Datum / Date : _____ Unterschrift / Signature _____

Grosshändler / Grossiste

Firma / Société _____
 Kontaktperson / Responsable _____
 Strasse / Rue _____
 PLZ, Ort / NPA, Lieu _____
 Telefon / Téléphone _____
 E-Mail / E-mail _____

Installateur / Installateur

Firma / Société _____
 Kontaktperson / Responsable _____
 Strasse / Rue _____
 PLZ, Ort / NPA, Lieu _____
 Telefon / Téléphone _____
 E-Mail / E-mail _____

Objekt / Bâtiment *

Name / Nom _____
 Kontaktperson / Responsable _____
 Strasse / Rue _____
 PLZ, Ort / NPA, Lieu _____

Bestell-Nr. / N° de cmde _____

Modell, Typ / Modèle, type : _____

Glas / Verre : _____

Farbe / Couleur : _____

Montage durch Bekon-Koralle AG Ja / Oui * Nein / Non

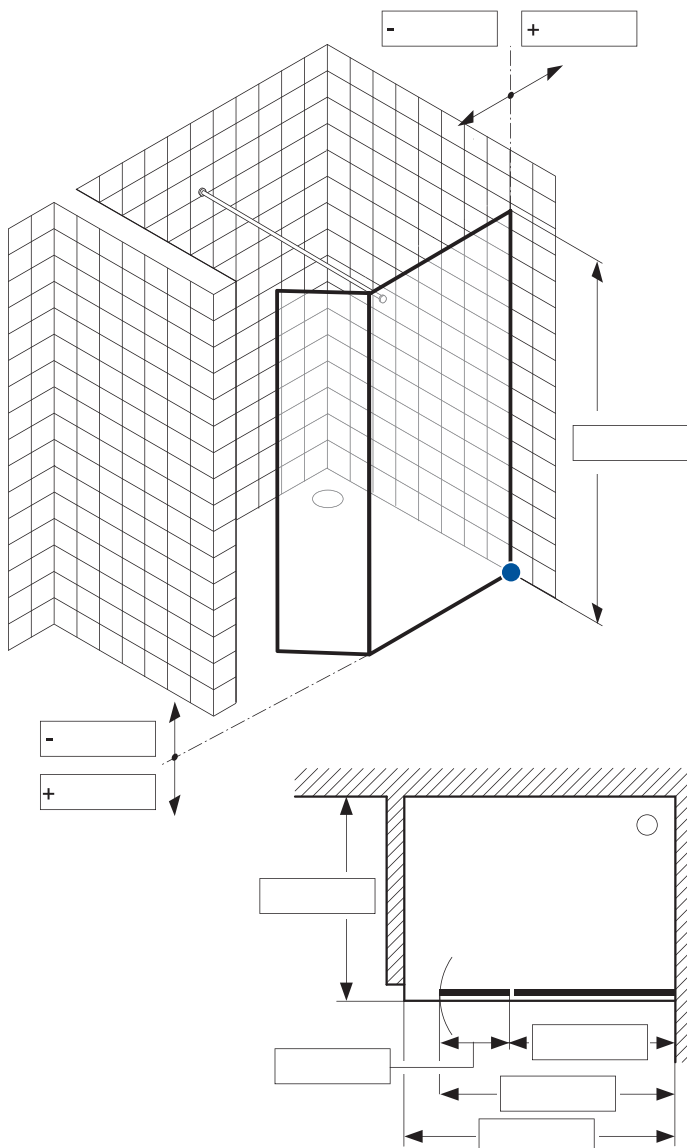
Installation par Bekon-Koralle AG * Wenn **Ja**, die Rubrik „Objekt“ unbedingt ausfüllen.* Si **Oui**, il est nécessaire de compléter la partie „Bâtiment“

Bemerkungen / Commentaires:

AK-Mass unten / Mesure bord extérieur en bas

Masse in mm / Mesures en mm

● = Nullpunkt / Point zéro



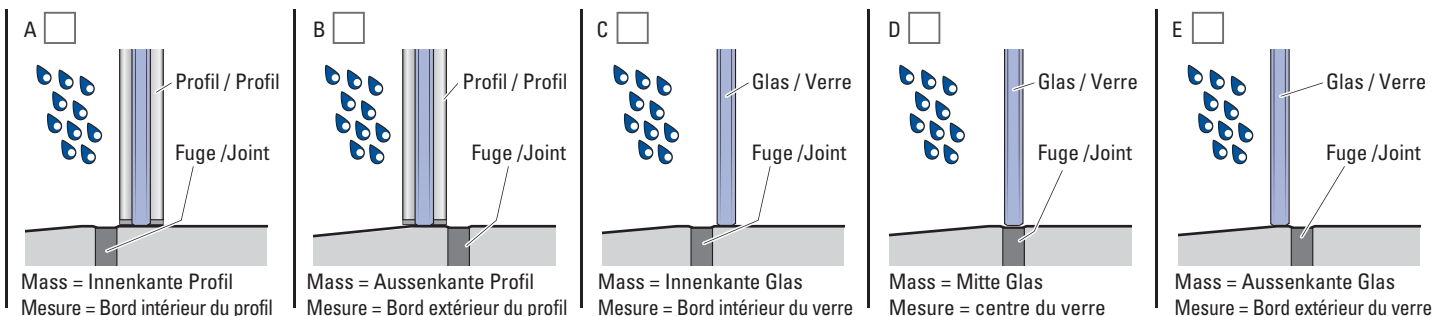
Duschwannentyp / Typ du bac de douche

Bodenebene Montage Ja / Oui Nein / Non

Installation à fleur de sol Wenn **Ja**, wählen Sie eine der folgenden Varianten / Si **Oui**, choisissez une des variantes suivantes

Beim bodenebenen Einbau auf Fliesen oder Duschflächen ist das Produktmass relevant. Je nach Badsituation und Kundenwunsch stehen diese verschiedenen Einbaumöglichkeiten zur Auswahl.

Les dimensions du produit sont déterminantes pour l'installation à fleur de sol sur catelles ou sur fond de douche. Ces diverses possibilités d'installation sont disponibles selon la salle de bain et les désirs du client.



Datum / Date : _____ Unterschrift / Signature _____

Grosshändler / Grossiste

Firma / Société _____
 Kontaktperson / Responsable _____
 Strasse / Rue _____
 PLZ, Ort / NPA, Lieu _____
 Telefon / Téléphone _____
 E-Mail / E-mail _____

Installateur / Installateur

Firma / Société _____
 Kontaktperson / Responsable _____
 Strasse / Rue _____
 PLZ, Ort / NPA, Lieu _____
 Telefon / Téléphone _____
 E-Mail / E-mail _____

Objekt / Bâtiment *

Name / Nom _____
 Kontaktperson / Responsable _____
 Strasse / Rue _____
 PLZ, Ort / NPA, Lieu _____

Bestell-Nr. / N° de cmde

Modell, Typ / Modèle, type :

Glas / Verre :

Farbe / Couleur :

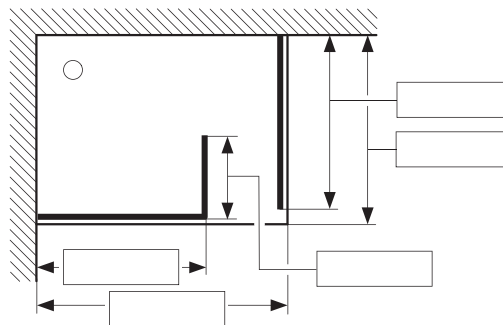
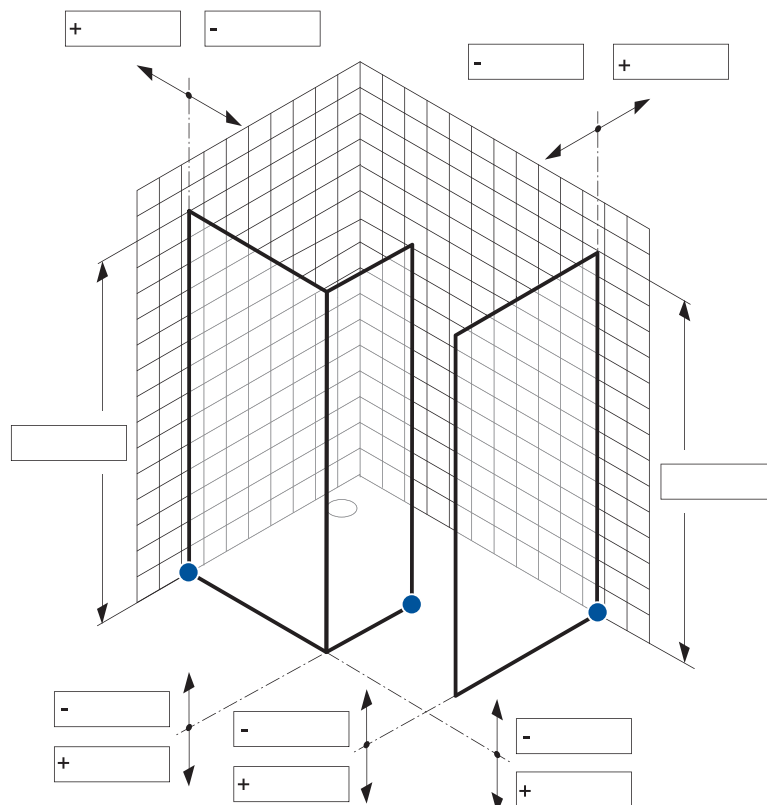
Montage durch Bekon-Koralle AG Ja / Oui * Nein / Non

Installation par Bekon-Koralle AG

* Wenn **Ja**, die Rubrik „Objekt“ unbedingt ausfüllen.

* Si **Oui**, il est nécessaire de compléter la partie „Bâtiment“

Bemerkungen / Commentaires:



Duschwannentyp / Typ du bac de douche

AK-Mass unten / Mesure bord extérieur en bas

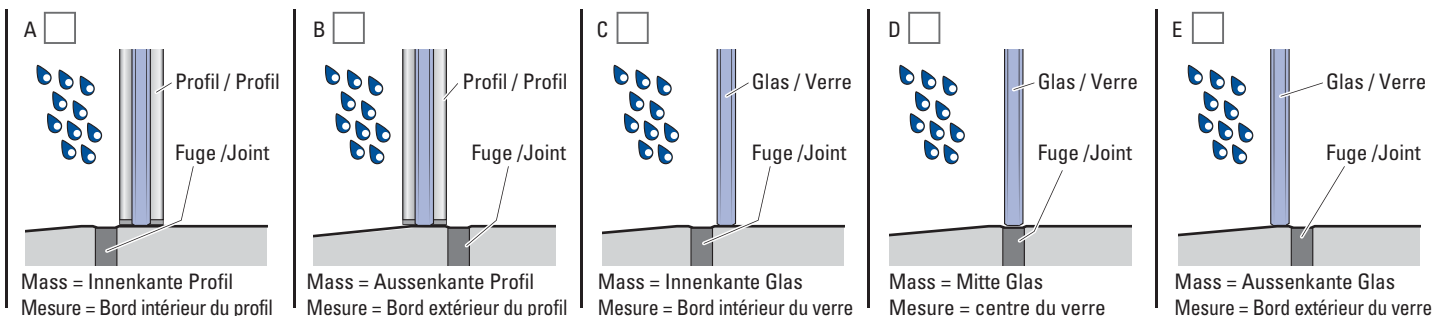
Masse in mm / Mesures en mm ● = Nullpunkt / Point zéro

Bodenebene Montage Ja / Oui Nein / Non

Installation à fleur de sol Wenn **Ja**, wählen Sie eine der folgenden Varianten / Si **Oui**, choisissez une des variantes suivantes

Beim bodenebenen Einbau auf Fliesen oder Duschflächen ist das Produktmass relevant. Je nach Badsituation und Kundenwunsch stehen diese verschiedenen Einbaumöglichkeiten zur Auswahl.

Les dimensions du produit sont déterminantes pour l'installation à fleur de sol sur catelles ou sur fond de douche. Ces diverses possibilités d'installation sont disponibles selon la salle de bain et les désirs du client.



Datum / Date : _____ Unterschrift / Signature _____

Grosshändler / Grossiste

Firma / Société _____
 Kontaktperson / Responsable _____
 Strasse / Rue _____
 PLZ, Ort / NPA, Lieu _____
 Telefon / Téléphone _____
 E-Mail / E-mail _____

Installateur / Installateur

Firma / Société _____
 Kontaktperson / Responsable _____
 Strasse / Rue _____
 PLZ, Ort / NPA, Lieu _____
 Telefon / Téléphone _____
 E-Mail / E-mail _____

Objekt / Bâtiment *

Name / Nom _____
 Kontaktperson / Responsable _____
 Strasse / Rue _____
 PLZ, Ort / NPA, Lieu _____

Bestell-Nr. / N° de cmde _____

Modell, Typ / Modèle, type : _____

Glas / Verre : _____

Farbe / Couleur : _____

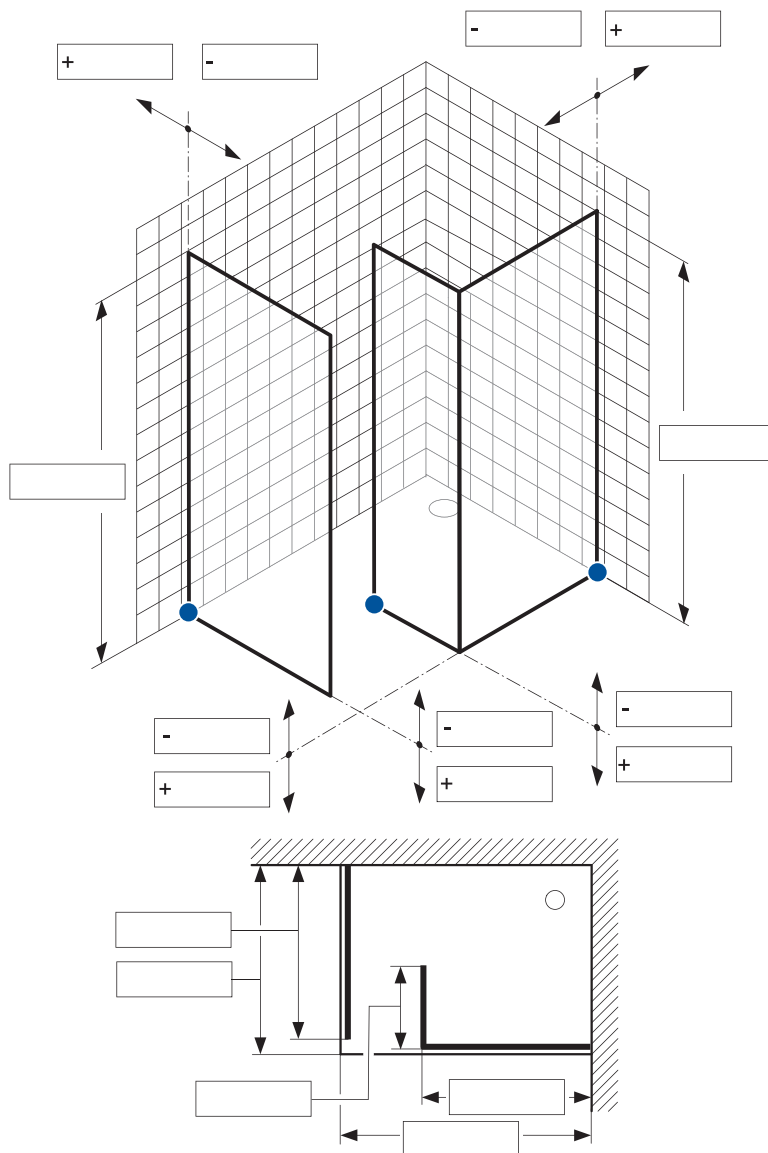
Montage durch Bekon-Koralle AG Ja / Oui * Nein / Non

Installation par Bekon-Koralle AG

* Wenn **Ja**, die Rubrik „Objekt“ unbedingt ausfüllen.

* Si **Oui**, il est nécessaire de compléter la partie „Bâtiment“

Bemerkungen / Commentaires:



Duschwannentyp / Typ du bac de douche

AK-Mass unten / Mesure bord extérieur en bas

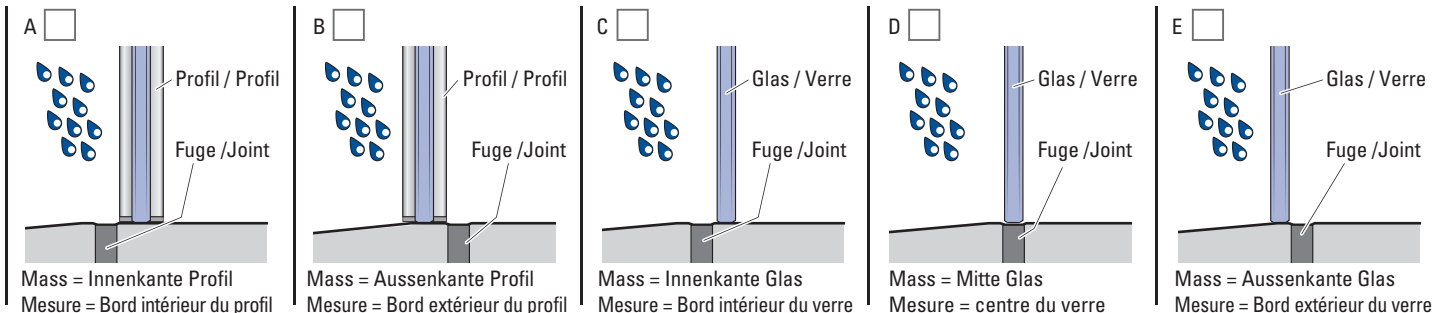
Masse in mm / Mesures en mm ● = Nullpunkt / Point zéro

Bodenebene Montage Ja / Oui Nein / Non

Installation à fleur de sol Wenn **Ja**, wählen Sie eine der folgenden Varianten / Si **Oui**, choisissez une des variantes suivantes

Beim bodenebenen Einbau auf Fliesen oder Duschflächen ist das Produktmass relevant. Je nach Badsituation und Kundenwunsch stehen diese verschiedenen Einbaumöglichkeiten zur Auswahl.

Les dimensions du produit sont déterminantes pour l'installation à fleur de sol sur catelles ou sur fond de douche. Ces diverses possibilités d'installation sont disponibles selon la salle de bain et les désirs du client.



Datum / Date : _____ Unterschrift / Signature _____

Grosshändler / Grossiste

Firma / Société _____
 Kontaktperson / Responsable _____
 Strasse / Rue _____
 PLZ, Ort / NPA, Lieu _____
 Telefon / Téléphone _____
 E-Mail / E-mail _____

Installateur / Installateur

Firma / Société _____
 Kontaktperson / Responsable _____
 Strasse / Rue _____
 PLZ, Ort / NPA, Lieu _____
 Telefon / Téléphone _____
 E-Mail / E-mail _____

Objekt / Bâtiment *

Name / Nom _____
 Kontaktperson / Responsable _____
 Strasse / Rue _____
 PLZ, Ort / NPA, Lieu _____

Bestell-Nr. / N° de cmde _____

Modell, Typ / Modèle, type : _____

Glas / Verre : _____

Farbe / Couleur : _____

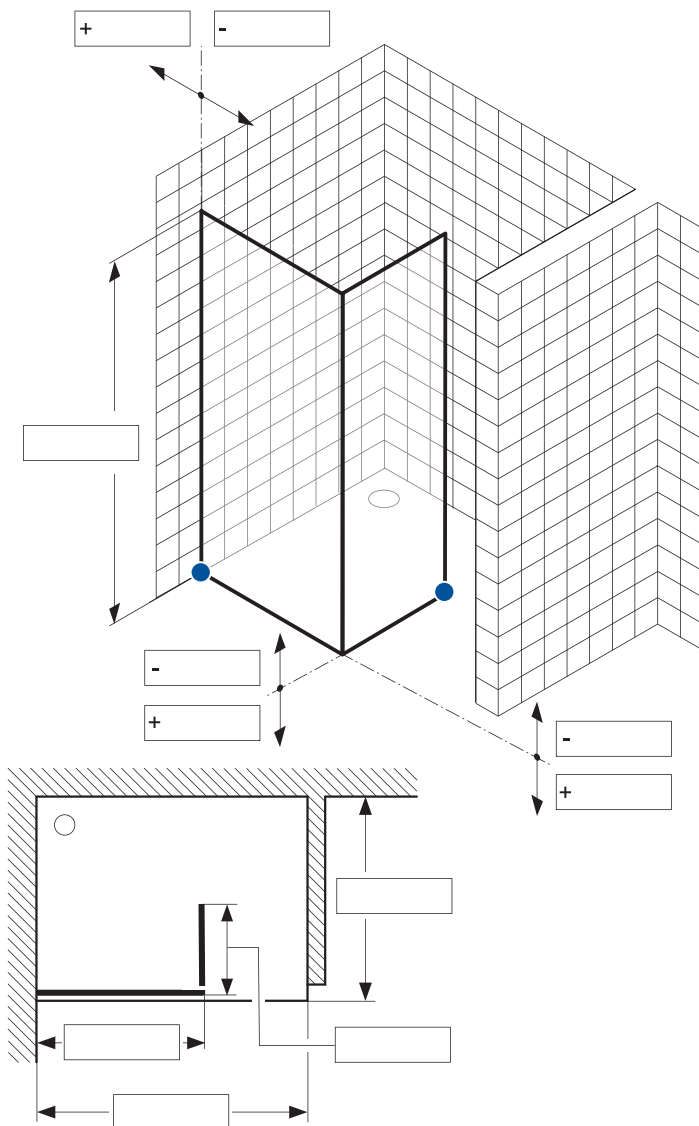
Montage durch Bekon-Koralle AG Ja / Oui * Nein / Non

Installation par Bekon-Koralle AG

* Wenn **Ja**, die Rubrik „Objekt“ unbedingt ausfüllen.

* Si **Oui**, il est nécessaire de compléter la partie „Bâtiment“

Bemerkungen / Commentaires:



Duschwannentyp / Typ du bac de douche _____

AK-Mass unten / Mesure bord extérieur en bas

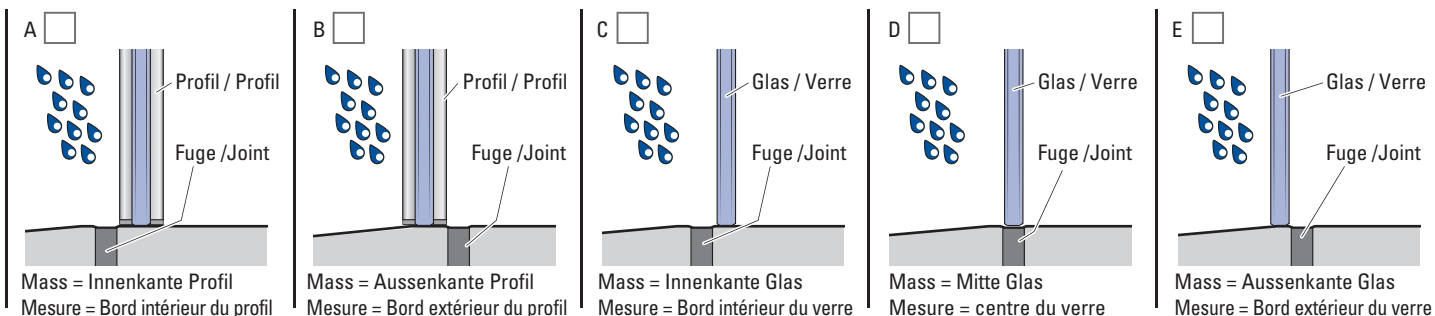
Masse in mm / Mesures en mm ● = Nullpunkt / Point zéro

Bodenebene Montage Ja / Oui Nein / Non

Installation à fleur de sol Wenn **Ja**, wählen Sie eine der folgenden Varianten / Si **Oui**, choisissez une des variantes suivantes

Beim bodenebenen Einbau auf Fliesen oder Duschflächen ist das Produktmass relevant. Je nach Badsituation und Kundenwunsch stehen diese verschiedenen Einbaumöglichkeiten zur Auswahl.

Les dimensions du produit sont déterminantes pour l'installation à fleur de sol sur catelles ou sur fond de douche. Ces diverses possibilités d'installation sont disponibles selon la salle de bain et les désirs du client.



Datum / Date : _____ Unterschrift / Signature _____

Grosshändler / Grossiste

Firma / Société _____
 Kontaktperson / Responsable _____
 Strasse / Rue _____
 PLZ, Ort / NPA, Lieu _____
 Telefon / Téléphone _____
 E-Mail / E-mail _____

Installateur / Installateur

Firma / Société _____
 Kontaktperson / Responsable _____
 Strasse / Rue _____
 PLZ, Ort / NPA, Lieu _____
 Telefon / Téléphone _____
 E-Mail / E-mail _____

Objekt / Bâtiment *

Name / Nom _____
 Kontaktperson / Responsable _____
 Strasse / Rue _____
 PLZ, Ort / NPA, Lieu _____

Bestell-Nr. / N° de cmde _____

Modell, Typ / Modèle, type : _____

Glas / Verre : _____

Farbe / Couleur : _____

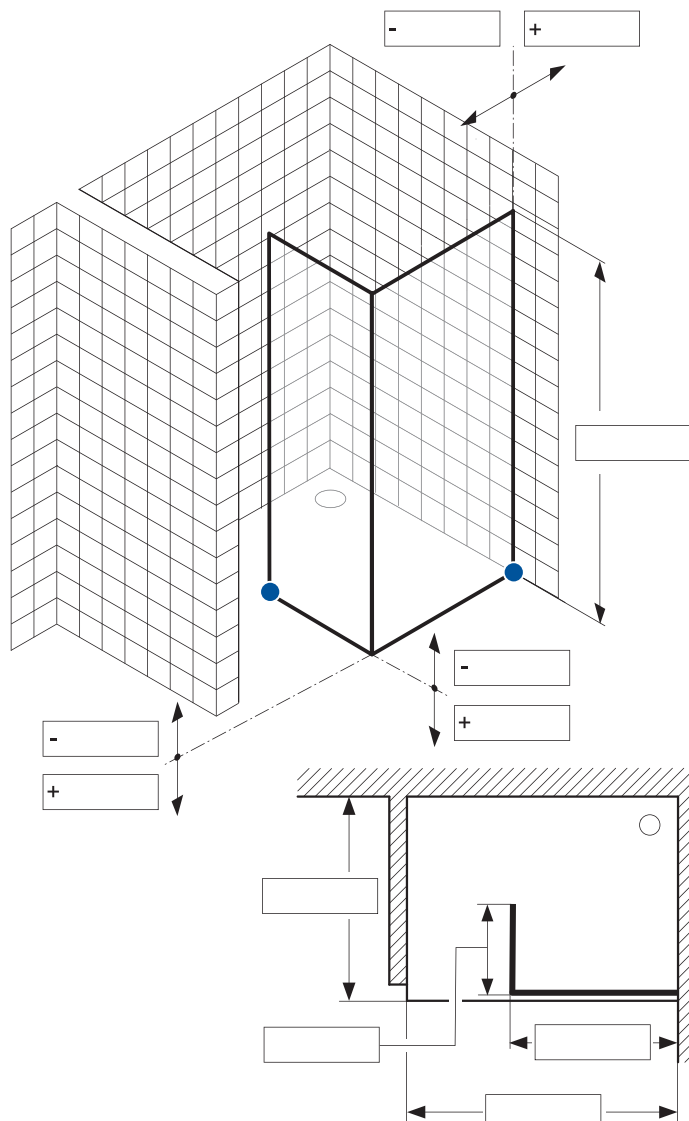
Montage durch Bekon-Koralle AG Ja / Oui * Nein / Non

Installation par Bekon-Koralle AG

* Wenn **Ja**, die Rubrik „Objekt“ unbedingt ausfüllen.

* Si **Oui**, il est nécessaire de compléter la partie „Bâtiment“

Bemerkungen / Commentaires:



Duschwannentyp / Typ du bac de douche

AK-Mass unten / Mesure bord extérieur en bas

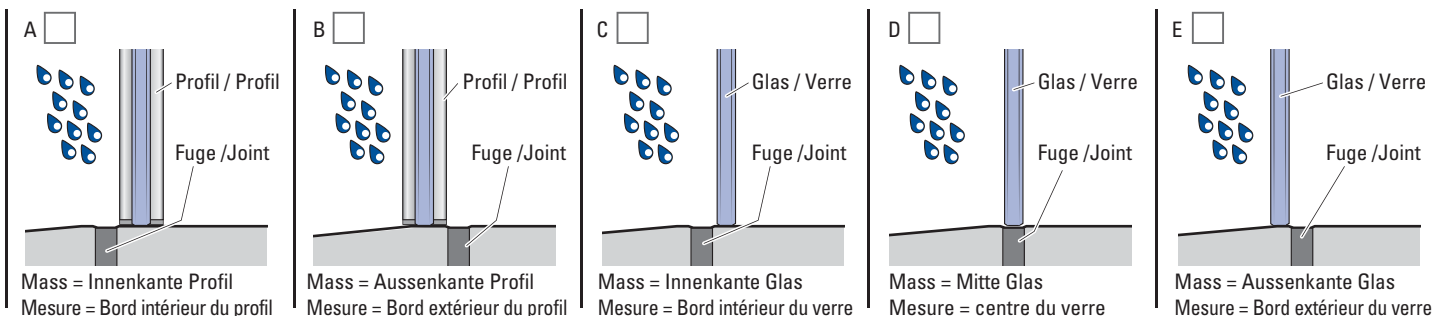
Masse in mm / Mesures en mm ● = Nullpunkt / Point zéro

Bodenebene Montage Ja / Oui Nein / Non

Installation à fleur de sol Wenn **Ja**, wählen Sie eine der folgenden Varianten / Si **Oui**, choisissez une des variantes suivantes

Beim bodenebenen Einbau auf Fliesen oder Duschflächen ist das Produktmass relevant. Je nach Badsituation und Kundenwunsch stehen diese verschiedenen Einbaumöglichkeiten zur Auswahl.

Les dimensions du produit sont déterminantes pour l'installation à fleur de sol sur catelles ou sur fond de douche. Ces diverses possibilités d'installation sont disponibles selon la salle de bain et les désirs du client.



Datum / Date : _____ Unterschrift / Signature _____

Grosshändler / Grossiste

Firma / Société _____
 Kontaktperson / Responsable _____
 Strasse / Rue _____
 PLZ, Ort / NPA, Lieu _____
 Telefon / Téléphone _____
 E-Mail / E-mail _____

Installateur / Installateur

Firma / Société _____
 Kontaktperson / Responsable _____
 Strasse / Rue _____
 PLZ, Ort / NPA, Lieu _____
 Telefon / Téléphone _____
 E-Mail / E-mail _____

Objekt / Bâtiment *

Name / Nom _____
 Kontaktperson / Responsable _____
 Strasse / Rue _____
 PLZ, Ort / NPA, Lieu _____

Bestell-Nr. / N° de cmde _____

Modell, Typ / Modèle, type : _____

Glas / Verre : _____

Farbe / Couleur : _____

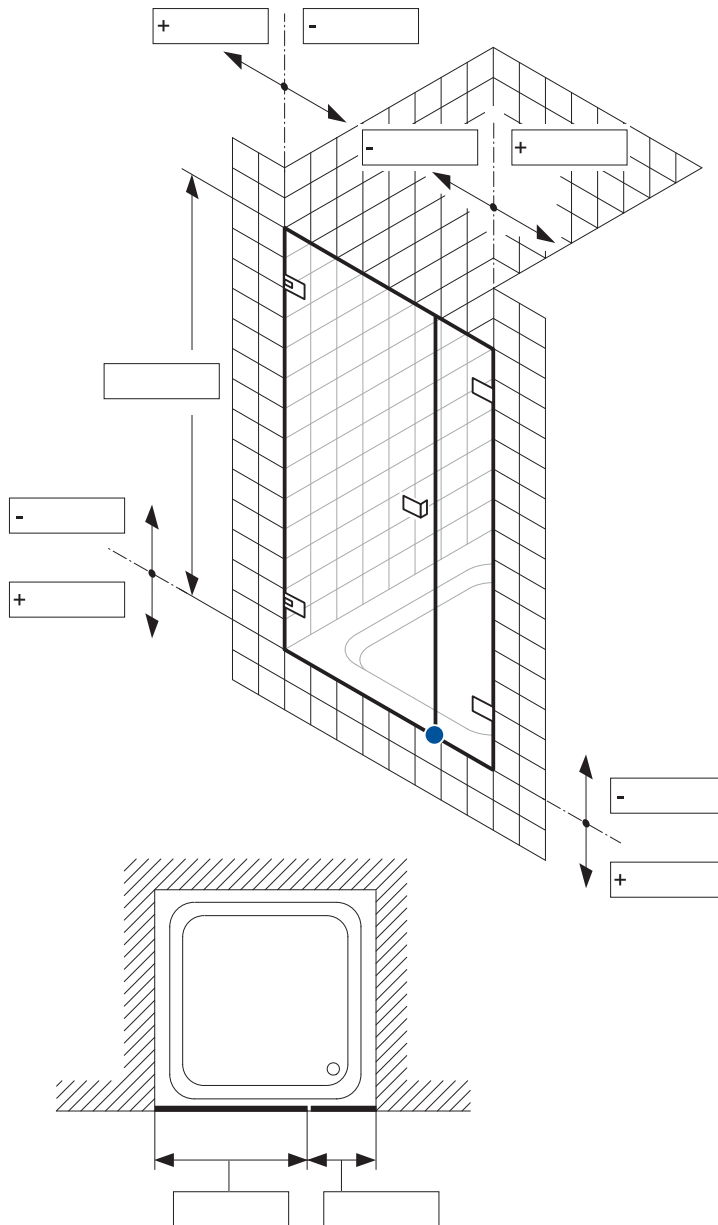
Montage durch Bekon-Koralle AG Ja / Oui * Nein / Non

Installation par Bekon-Koralle AG

* Wenn **Ja**, die Rubrik „Objekt“ unbedingt ausfüllen.

* Si **Oui**, il est nécessaire de compléter la partie „Bâtiment“

Bemerkungen / Commentaires:



Nischenmass unten / Mesure de la niche en bas

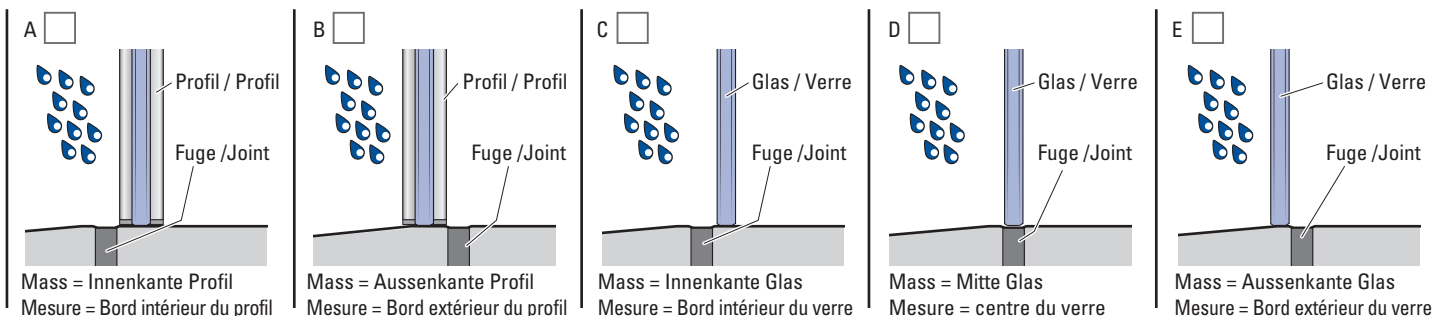
Masse in mm / Mesures en mm ● = Nullpunkt / Point zéro

Bodenebene Montage Ja / Oui Nein / Non

Installation à fleur de sol Wenn **Ja**, wählen Sie eine der folgenden Varianten / Si **Oui**, choisissez une des variantes suivantes

Beim bodenebenen Einbau auf Fliesen oder Duschflächen ist das Produktmass relevant. Je nach Badsituation und Kundenwunsch stehen diese verschiedenen Einbaumöglichkeiten zur Auswahl.

Les dimensions du produit sont déterminantes pour l'installation à fleur de sol sur catelles ou sur fond de douche. Ces diverses possibilités d'installation sont disponibles selon la salle de bain et les désirs du client.



Datum / Date : _____ Unterschrift / Signature _____

Grosshändler / Grossiste

Firma / Société _____
 Kontaktperson / Responsable _____
 Strasse / Rue _____
 PLZ, Ort / NPA, Lieu _____
 Telefon / Téléphone _____
 E-Mail / E-mail _____

Installateur / Installateur

Firma / Société _____
 Kontaktperson / Responsable _____
 Strasse / Rue _____
 PLZ, Ort / NPA, Lieu _____
 Telefon / Téléphone _____
 E-Mail / E-mail _____

Objekt / Bâtiment *

Name / Nom _____
 Kontaktperson / Responsable _____
 Strasse / Rue _____
 PLZ, Ort / NPA, Lieu _____

Bestell-Nr. / N° de cmde _____

Modell, Typ / Modèle, type : _____

Glas / Verre : _____

Farbe / Couleur : _____

Montage durch Bekon-Koralle AG Ja / Oui * Nein / Non

Installation par Bekon-Koralle AG * Wenn **Ja**, die Rubrik „Objekt“ unbedingt ausfüllen.* Si **Oui**, il est nécessaire de compléter la partie „Bâtiment“

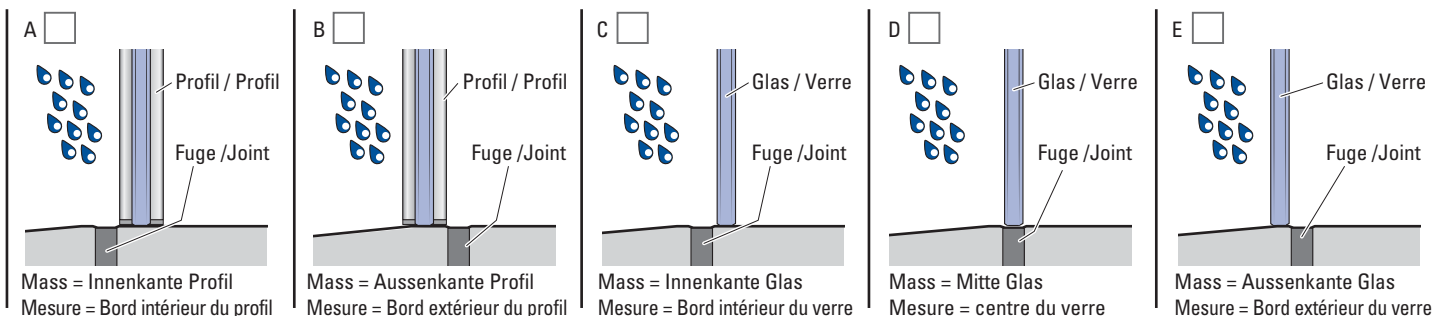
Bemerkungen / Commentaires:

Bodenebene Montage Ja / Oui Nein / Non

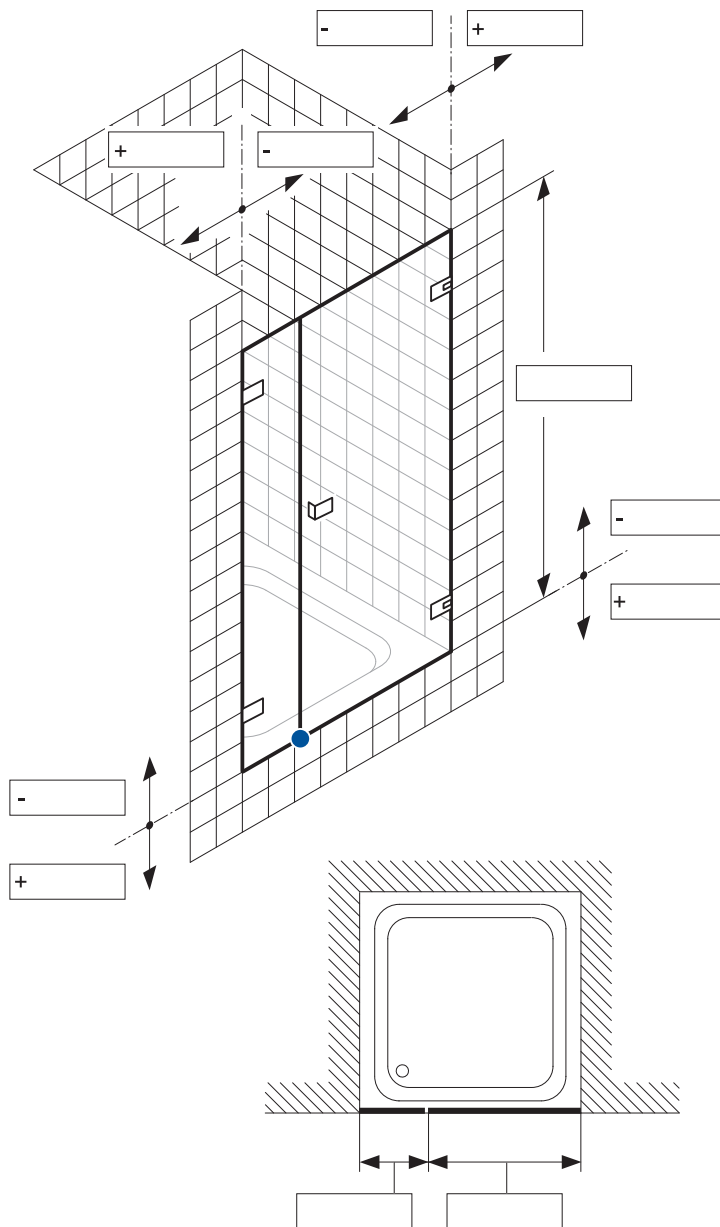
Installation à fleur de sol Wenn **Ja**, wählen Sie eine der folgenden Varianten / Si **Oui**, choisissez une des variantes suivantes

Beim bodenebenen Einbau auf Fliesen oder Duschflächen ist das Produktmass relevant. Je nach Badsituation und Kundenwunsch stehen diese verschiedenen Einbaumöglichkeiten zur Auswahl.

Les dimensions du produit sont déterminantes pour l'installation à fleur de sol sur catelles ou sur fond de douche. Ces diverses possibilités d'installation sont disponibles selon la salle de bain et les désirs du client.



Datum / Date : _____ Unterschrift / Signature _____



Nischenmass unten / Mesure de la niche en bas

Masse in mm / Mesures en mm ● = Nullpunkt / Point zéro

Grosshändler / Grossiste

Firma / Société _____
 Kontaktperson / Responsable _____
 Strasse / Rue _____
 PLZ, Ort / NPA, Lieu _____
 Telefon / Téléphone _____
 E-Mail / E-mail _____

Installateur / Installateur

Firma / Société _____
 Kontaktperson / Responsable _____
 Strasse / Rue _____
 PLZ, Ort / NPA, Lieu _____
 Telefon / Téléphone _____
 E-Mail / E-mail _____

Objekt / Bâtiment *

Name / Nom _____
 Kontaktperson / Responsable _____
 Strasse / Rue _____
 PLZ, Ort / NPA, Lieu _____

Bestell-Nr. / N° de cmde _____

Modell, Typ / Modèle, type : _____

Glas / Verre : _____

Farbe / Couleur : _____

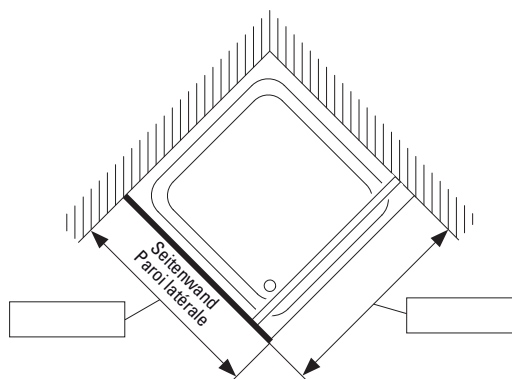
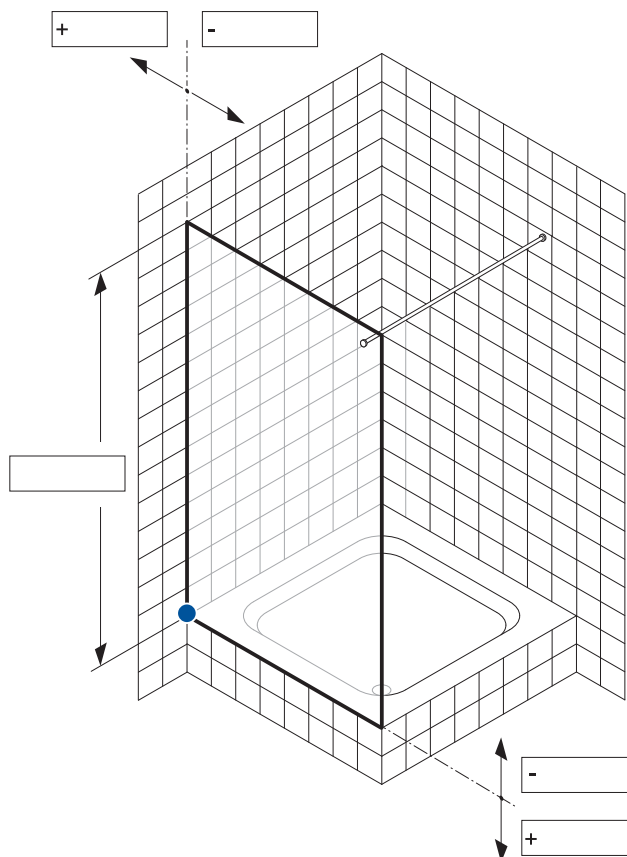
Montage durch Bekon-Koralle AG Ja / Oui * Nein / Non

Installation par Bekon-Koralle AG

* Wenn **Ja**, die Rubrik „Objekt“ unbedingt ausfüllen.

* Si **Oui**, il est nécessaire de compléter la partie „Bâtiment“

Bemerkungen / Commentaires:



AK-Mass unten / Mesure bord extérieur en bas

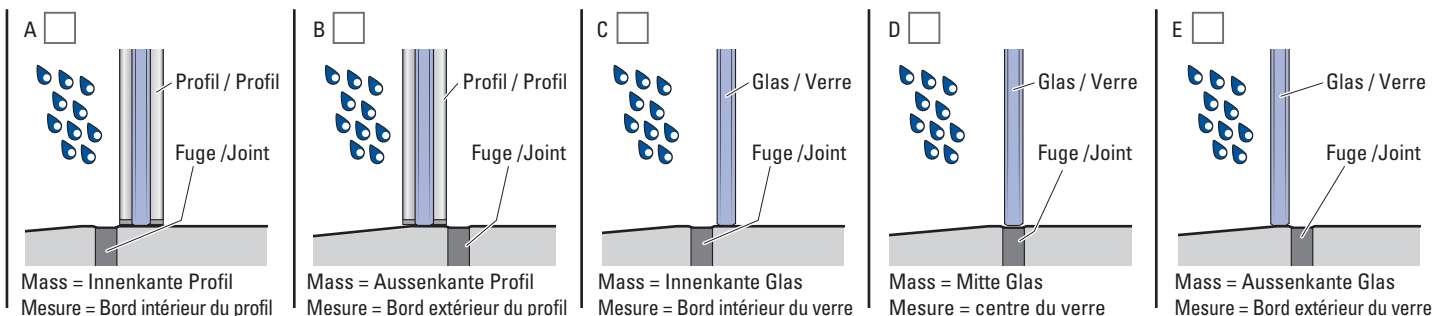
Masse in mm / Mesures en mm ● = Nullpunkt / Point zéro

Bodenebene Montage Ja / Oui Nein / Non

Installation à fleur de sol Wenn **Ja**, wählen Sie eine der folgenden Varianten / Si **Oui**, choisissez une des variantes suivantes

Beim bodenebenen Einbau auf Fliesen oder Duschflächen ist das Produktmass relevant. Je nach Badsituation und Kundenwunsch stehen diese verschiedenen Einbaumöglichkeiten zur Auswahl.

Les dimensions du produit sont déterminantes pour l'installation à fleur de sol sur catelles ou sur fond de douche. Ces diverses possibilités d'installation sont disponibles selon la salle de bain et les désirs du client.



Datum / Date : _____ Unterschrift / Signature _____

Grosshändler / Grossiste

Firma / Société _____
 Kontaktperson / Responsable _____
 Strasse / Rue _____
 PLZ, Ort / NPA, Lieu _____
 Telefon / Téléphone _____
 E-Mail / E-mail _____

Installateur / Installateur

Firma / Société _____
 Kontaktperson / Responsable _____
 Strasse / Rue _____
 PLZ, Ort / NPA, Lieu _____
 Telefon / Téléphone _____
 E-Mail / E-mail _____

Objekt / Bâtiment *

Name / Nom _____
 Kontaktperson / Responsable _____
 Strasse / Rue _____
 PLZ, Ort / NPA, Lieu _____

Bestell-Nr. / N° de cmde _____

Modell, Typ / Modèle, type : _____

Glas / Verre : _____

Farbe / Couleur : _____

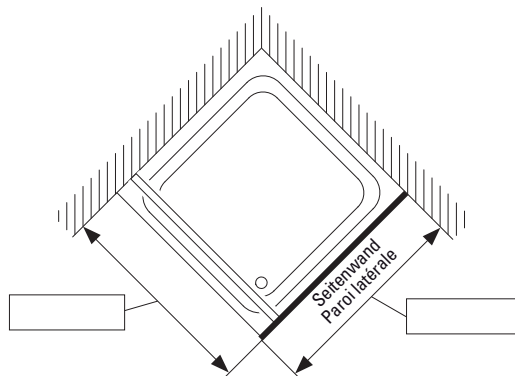
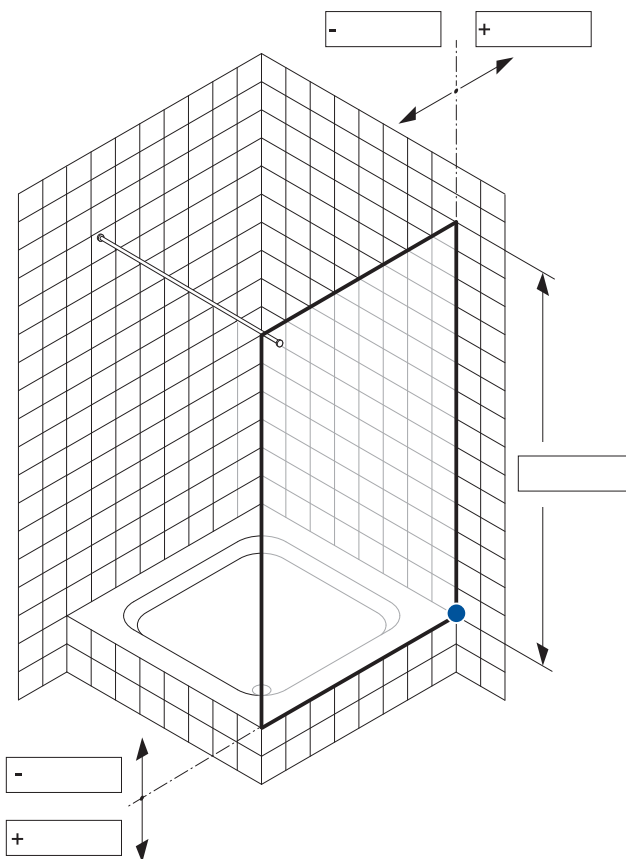
Montage durch Bekon-Koralle AG Ja / Oui * Nein / Non

Installation par Bekon-Koralle AG

* Wenn **Ja**, die Rubrik „Objekt“ unbedingt ausfüllen.

* Si **Oui**, il est nécessaire de compléter la partie „Bâtiment“

Bemerkungen / Commentaires:



AK-Mass unten / Mesure bord extérieur en bas

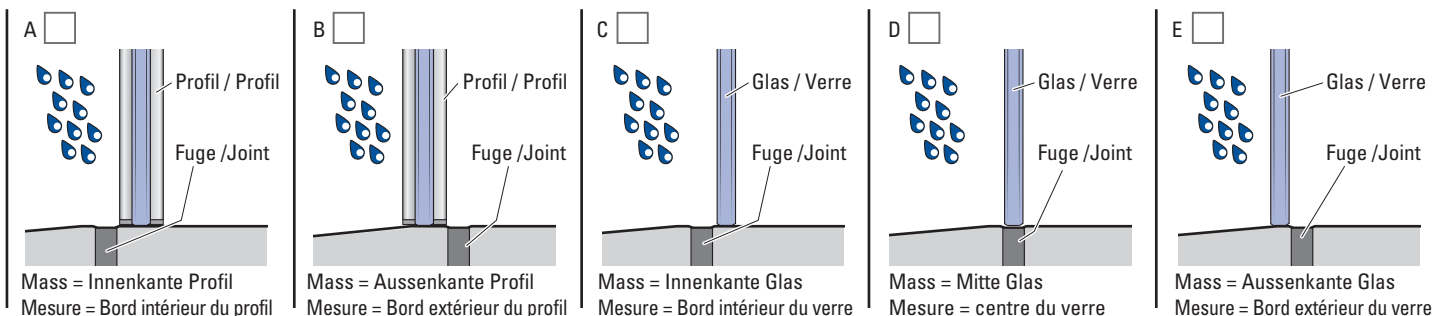
Masse in mm / Mesures en mm ● = Nullpunkt / Point zéro

Bodenebene Montage Ja / Oui Nein / Non

Installation à fleur de sol Wenn **Ja**, wählen Sie eine der folgenden Varianten / Si **Oui**, choisissez une des variantes suivantes

Beim bodenebenen Einbau auf Fliesen oder Duschflächen ist das Produktmass relevant. Je nach Badsituation und Kundenwunsch stehen diese verschiedenen Einbaumöglichkeiten zur Auswahl.

Les dimensions du produit sont déterminantes pour l'installation à fleur de sol sur catelles ou sur fond de douche. Ces diverses possibilités d'installation sont disponibles selon la salle de bain et les désirs du client.

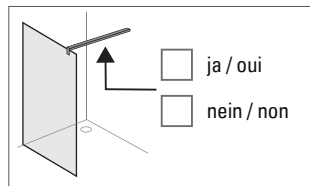


Datum / Date : _____ Unterschrift / Signature _____

Grosshändler / Grossiste

Firma / Société _____
 Kontaktperson / Responsable _____
 Strasse / Rue _____
 PLZ, Ort / NPA, Lieu _____
 Telefon / Téléphone _____
 E-Mail / E-mail _____

Produkt / produit X77 up2 X88 up2



Installateur / Installateur

Firma / Société _____
 Kontaktperson / Responsable _____
 Strasse / Rue _____
 PLZ, Ort / NPA, Lieu _____
 Telefon / Téléphone _____
 E-Mail / E-mail _____

Objekt / Bâtiment *

Name / Nom _____
 Kontaktperson / Responsable _____
 Strasse / Rue _____
 PLZ, Ort / NPA, Lieu _____

Bestell-Nr. / N° de cmde _____

Modell, Typ / Modèle, type : _____

Glas / Verre : _____

Farbe / Couleur : _____

Silikonfarbe

- Standard transparent / standard transparent
- Hellgrau / gris claire
- Dunkelgrau / gris foncé
- Anthrazit / Anthracite
- Bauseits / sur place

Montage durch Bekon-Koralle AG Ja / Oui * Nein / Non

Installation par Bekon-Koralle AG

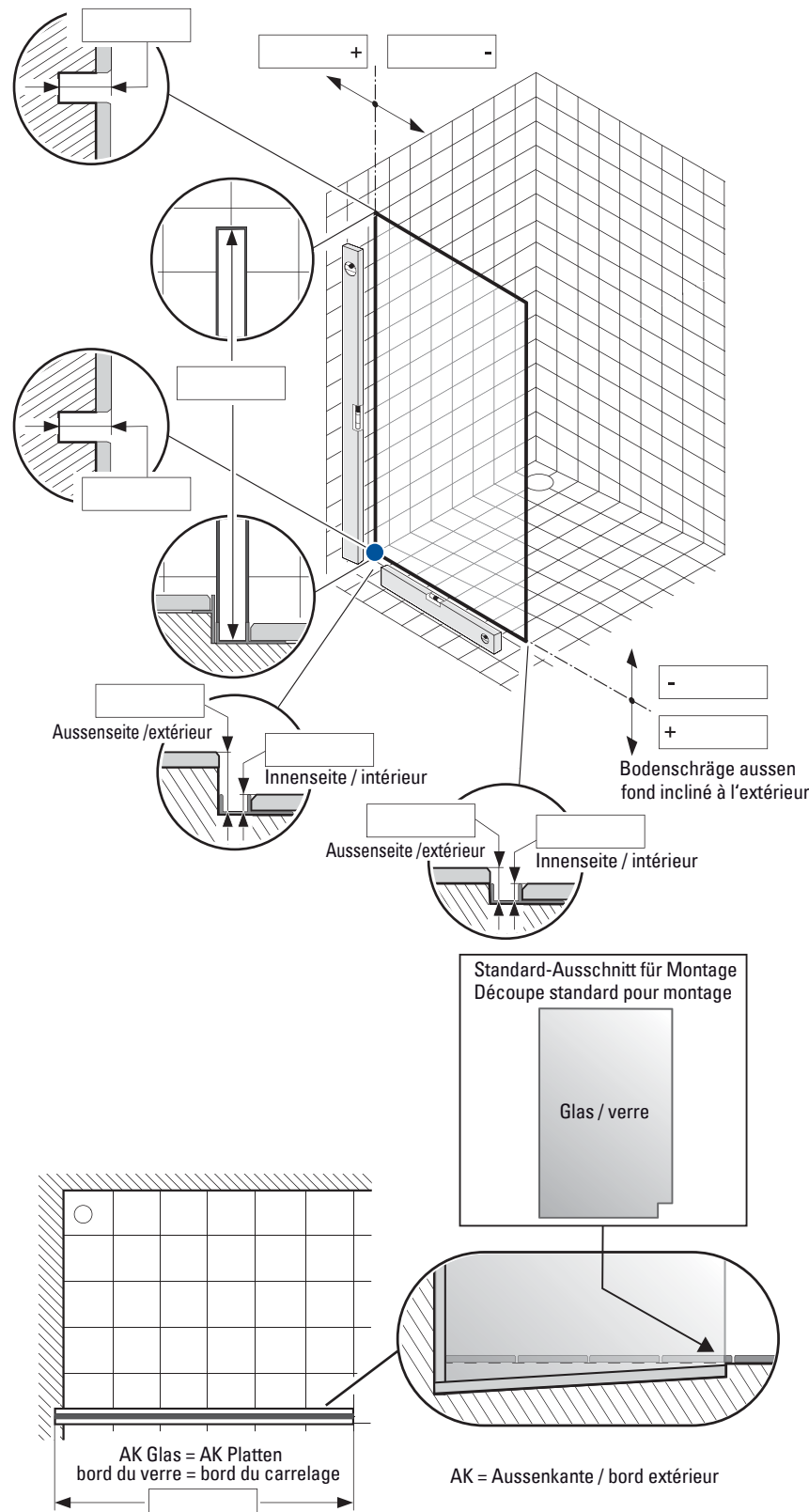
* Wenn **Ja**, die Rubrik „Objekt“ unbedingt ausfüllen.

* Si **Oui**, il est nécessaire de compléter la partie „Bâtiment“

Bemerkungen / Commentaires:

Datum / Date : _____

Unterschrift / Signature _____

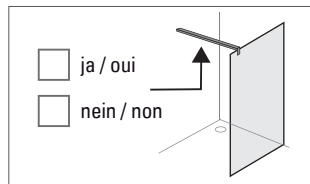


Masse in mm / Mesures en mm ● = Nullpunkt / Point zéro

Grosshändler / Grossiste

Firma / Société _____
 Kontaktperson / Responsable _____
 Strasse / Rue _____
 PLZ, Ort / NPA, Lieu _____
 Telefon / Téléphone _____
 E-Mail / E-mail _____

Produkt / produit X77 up2 X88 up2



Installateur / Installateur

Firma / Société _____
 Kontaktperson / Responsable _____
 Strasse / Rue _____
 PLZ, Ort / NPA, Lieu _____
 Telefon / Téléphone _____
 E-Mail / E-mail _____

Objekt / Bâtiment *

Name / Nom _____
 Kontaktperson / Responsable _____
 Strasse / Rue _____
 PLZ, Ort / NPA, Lieu _____

Bestell-Nr. / N° de cmde _____

Modell, Typ / Modèle, type : _____

Glas / Verre : _____

Farbe / Couleur : _____

Silikonfarbe

- Standard transparent / standard transparent
- Hellgrau / gris claire
- Dunkelgrau / gris foncé
- Anthrazit / Anthracite
- Bauseits / sur place

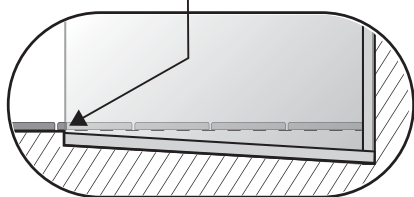
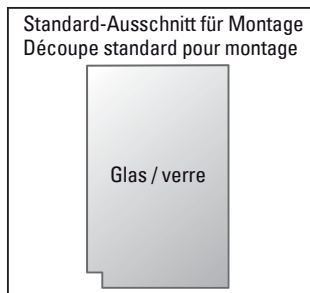
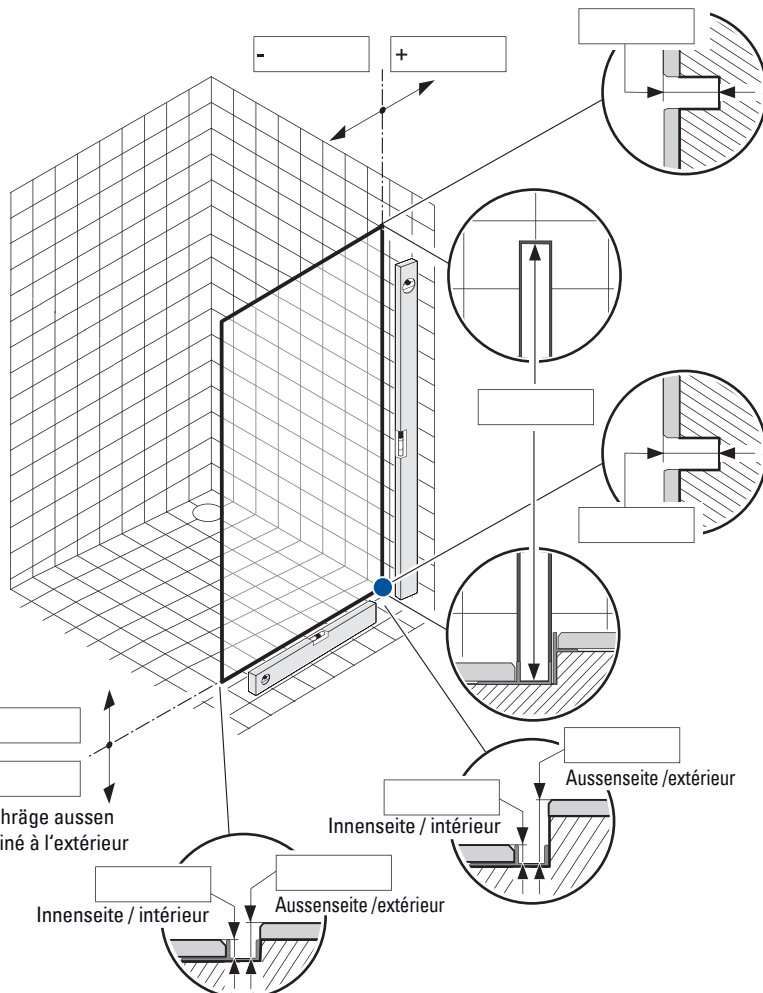
Montage durch Bekon-Koralle AG Ja / Oui * Nein / Non
 Installation par Bekon-Koralle AG

* Wenn **Ja**, die Rubrik „Objekt“ unbedingt ausfüllen.
 * Si **Oui**, il est nécessaire de compléter la partie „Bâtiment“

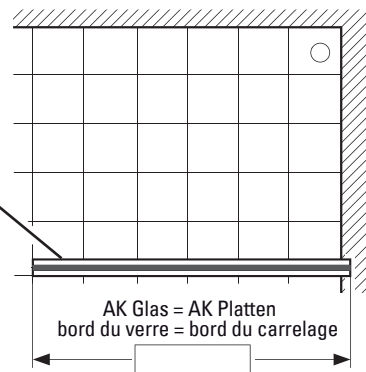
Bemerkungen / Commentaires:

Datum / Date : _____

Unterschrift / Signature _____



AK = Aussenkante / bord extérieur

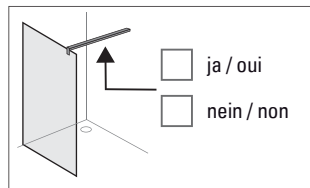


Masse in mm / Mesures en mm ● = Nullpunkt / Point zéro

Grosshändler / Grossiste

Firma / Société _____
 Kontaktperson / Responsable _____
 Strasse / Rue _____
 PLZ, Ort / NPA, Lieu _____
 Telefon / Téléphone _____
 E-Mail / E-mail _____

Produkt / produit X77 up1 X88 up1



Installateur / Installateur

Firma / Société _____
 Kontaktperson / Responsable _____
 Strasse / Rue _____
 PLZ, Ort / NPA, Lieu _____
 Telefon / Téléphone _____
 E-Mail / E-mail _____

Objekt / Bâtiment *

Name / Nom _____
 Kontaktperson / Responsable _____
 Strasse / Rue _____
 PLZ, Ort / NPA, Lieu _____

Bestell-Nr. / N° de cmde _____

Modell, Typ / Modèle, type : _____

Glas / Verre : _____

Farbe / Couleur : _____

Silikonfarbe

- Standard transparent / standard transparent
- Hellgrau / gris claire
- Dunkelgrau / gris foncé
- Anthrazit / Anthracite
- Bauseits / sur place

Montage durch Bekon-Koralle AG Ja / Oui * Nein / Non

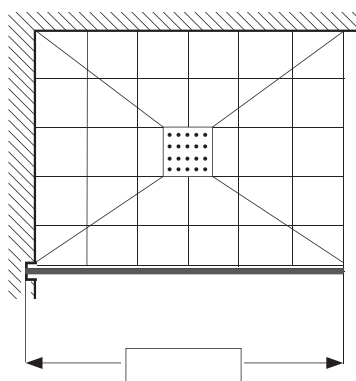
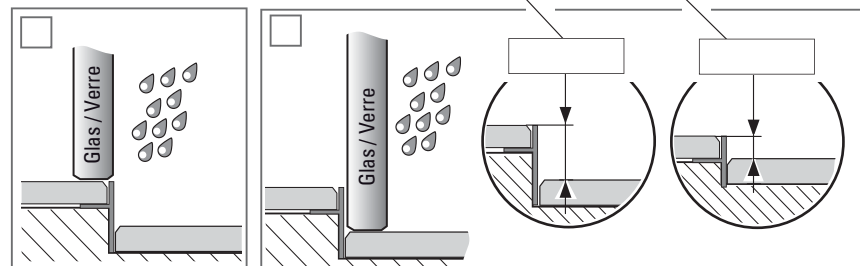
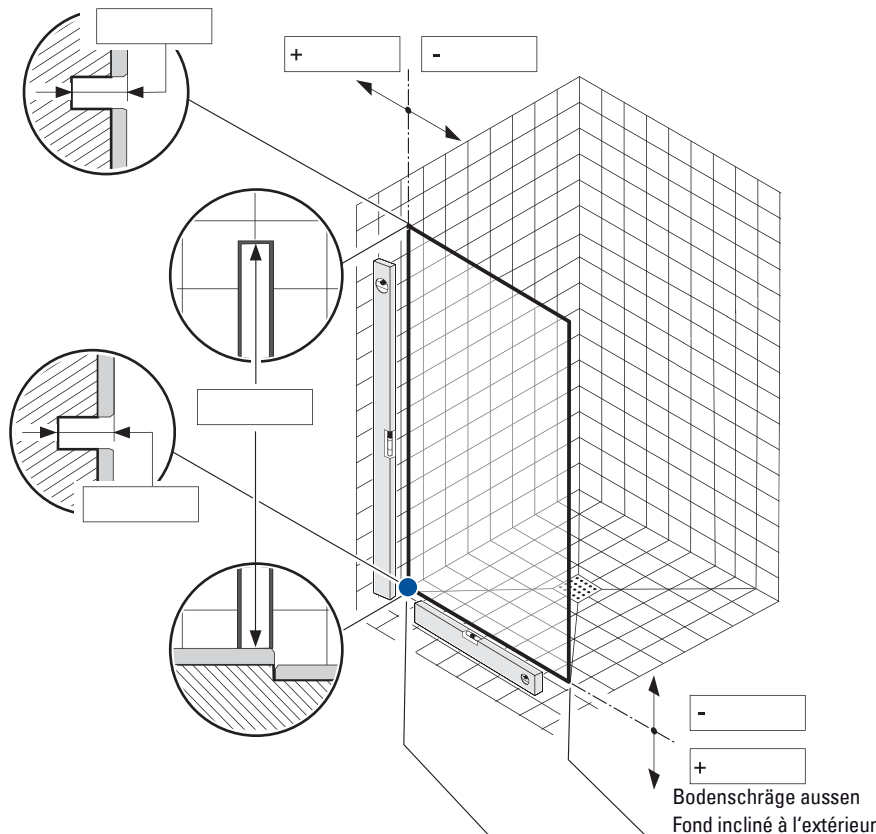
Installation par Bekon-Koralle AG

* Wenn **Ja**, die Rubrik „Objekt“ unbedingt ausfüllen.
 * Si **Oui**, il est nécessaire de compléter la partie „Bâtiment“

Bemerkungen / Commentaires:

Datum / Date : _____

Unterschrift / Signature



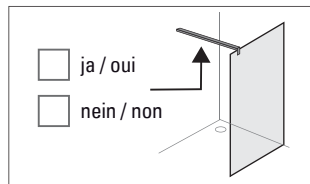
Schiene Innenkante Effektivmass
Cote effective du bord intérieur du rail

Masse in mm / Mesures en mm ● = Nullpunkt / Point zéro

Grosshändler / Grossiste

Firma / Société _____
 Kontaktperson / Responsable _____
 Strasse / Rue _____
 PLZ, Ort / NPA, Lieu _____
 Telefon / Téléphone _____
 E-Mail / E-mail _____

Produkt / produit X77 up1 X88 up1



Installateur / Installateur

Firma / Société _____
 Kontaktperson / Responsable _____
 Strasse / Rue _____
 PLZ, Ort / NPA, Lieu _____
 Telefon / Téléphone _____
 E-Mail / E-mail _____

Objekt / Bâtiment *

Name / Nom _____
 Kontaktperson / Responsable _____
 Strasse / Rue _____
 PLZ, Ort / NPA, Lieu _____

Bestell-Nr. / N° de cmde _____

Modell, Typ / Modèle, type : _____

Glas / Verre : _____

Farbe / Couleur : _____

Silikonfarbe

- Standard transparent / standard transparent
- Hellgrau / gris claire
- Dunkelgrau / gris foncé
- Anthrazit / Anthracite
- Bauseits / sur place

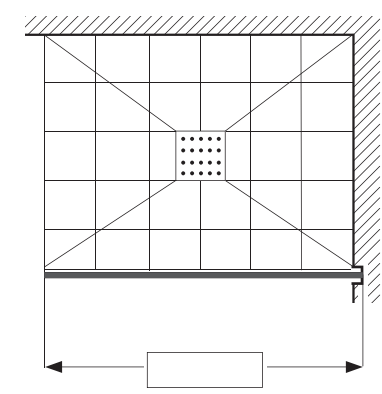
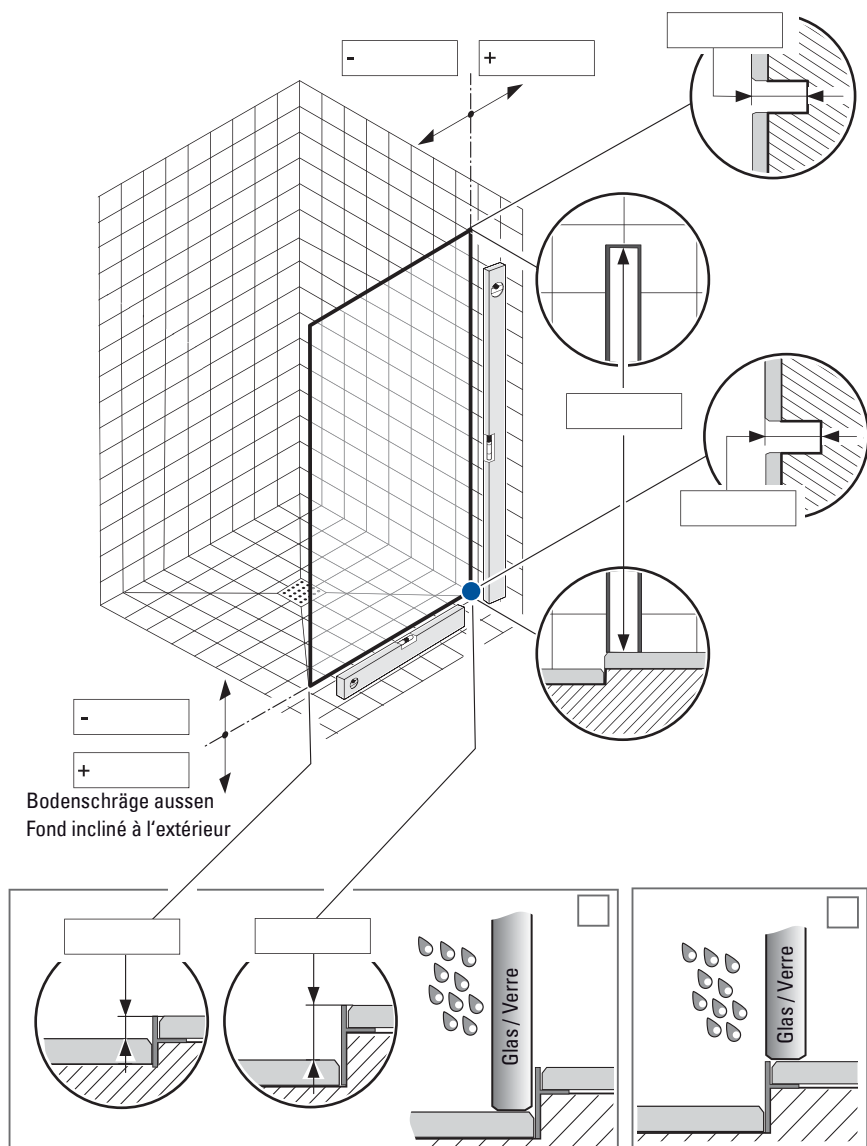
Montage durch Bekon-Koralle AG Ja / Oui * Nein / Non
 Installation par Bekon-Koralle AG

* Wenn **Ja**, die Rubrik „Objekt“ unbedingt ausfüllen.
 * Si **Oui**, il est nécessaire de compléter la partie „Bâtiment“

Bemerkungen / Commentaires:

Datum / Date : _____

Unterschrift / Signature



Schiene Innenkante Effektivmass
Cote effective du bord intérieur du rail

Masse in mm / Mesures en mm ● = Nullpunkt / Point zéro

Grosshändler / Grossiste

Firma / Société _____
 Kontaktperson / Responsable _____
 Strasse / Rue _____
 PLZ, Ort / NPA, Lieu _____
 Telefon / Téléphone _____
 E-Mail / E-mail _____

Installateur / Installateur

Firma / Société _____
 Kontaktperson / Responsable _____
 Strasse / Rue _____
 PLZ, Ort / NPA, Lieu _____
 Telefon / Téléphone _____
 E-Mail / E-mail _____

Objekt / Bâtiment *

Name / Nom _____
 Kontaktperson / Responsable _____
 Strasse / Rue _____
 PLZ, Ort / NPA, Lieu _____

Bestell-Nr. / N° de cmde _____

Modell, Typ / Modèle, type : _____

Glas / Verre : _____

Farbe / Couleur : _____

Silikonfarbe

- Standard transparent / standard transparent
- Hellgrau / gris claire
- Dunkelgrau / gris foncé
- Anthrazit / Anthracite
- Bauseits / sur place

Montage durch Bekon-Koralle AG Ja / Oui * Nein / Non
 Installation par Bekon-Koralle AG

* Wenn **Ja**, die Rubrik „Objekt“ unbedingt ausfüllen.
 * Si **Oui**, il est nécessaire de compléter la partie „Bâtiment“

Bemerkungen / Commentaires:

Datum / Date : _____

Unterschrift / Signature

Produkt / produit X77 ap1 X88 ap1

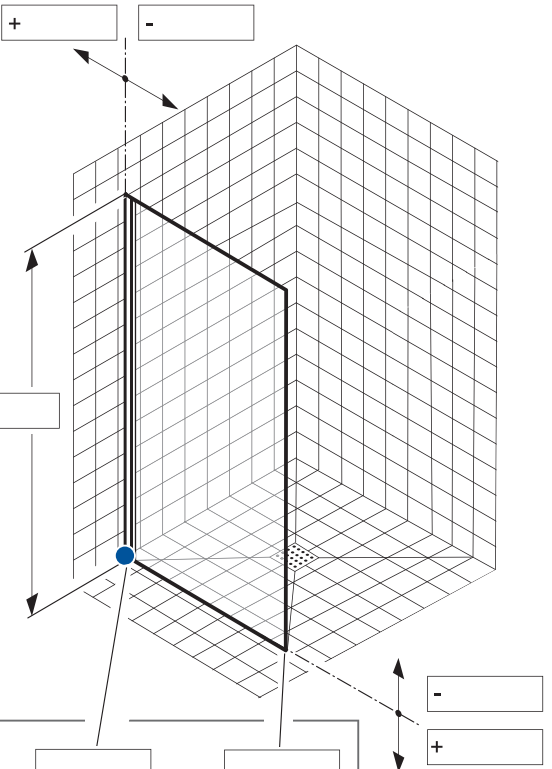
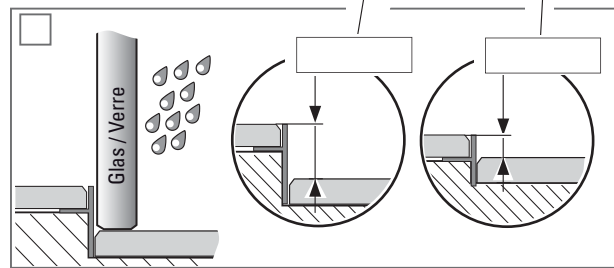
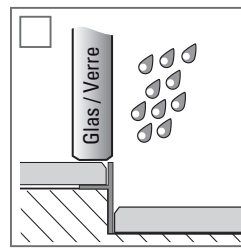
U-Profil AP
 Profilé U AP

Wand / mur
 ja / oui
 nein / non

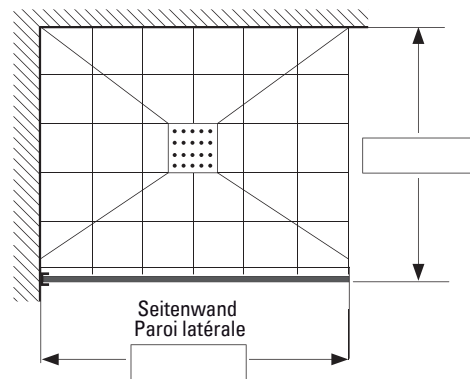
Boden / sol
 ja / oui
 nein / non

U-Profil Bauseits
 Profilé U sur place

ja / oui
 nein / non



Bodenschräge aussen
 Fond incliné à l'extérieur



Effektivmass (kein AK-Mass)
 Cote effective (non mesure bord extérieur)

Masse in mm / Mesures en mm ● = Nullpunkt / Point zéro

Grosshändler / Grossiste

Firma / Société _____
 Kontaktperson / Responsable _____
 Strasse / Rue _____
 PLZ, Ort / NPA, Lieu _____
 Telefon / Téléphone _____
 E-Mail / E-mail _____

Installateur / Installateur

Firma / Société _____
 Kontaktperson / Responsable _____
 Strasse / Rue _____
 PLZ, Ort / NPA, Lieu _____
 Telefon / Téléphone _____
 E-Mail / E-mail _____

Objekt / Bâtiment *

Name / Nom _____
 Kontaktperson / Responsable _____
 Strasse / Rue _____
 PLZ, Ort / NPA, Lieu _____

Bestell-Nr. / N° de cmde

Modell, Typ / Modèle, type :

Glas / Verre :

Farbe / Couleur :

Silikonfarbe

- Standard transparent / standard transparent
- Hellgrau / gris claire
- Dunkelgrau / gris foncé
- Anthrazit / Anthracite
- Bauseits / sur place

Montage durch Bekon-Koralle AG Ja / Oui * Nein / Non
 Installation par Bekon-Koralle AG

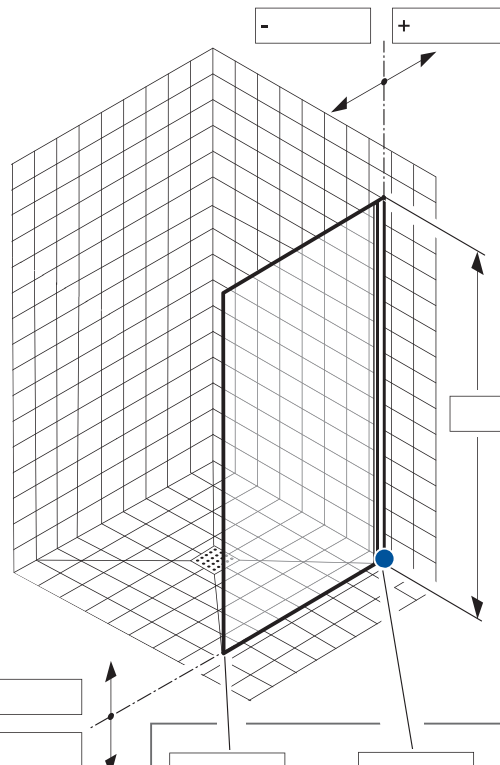
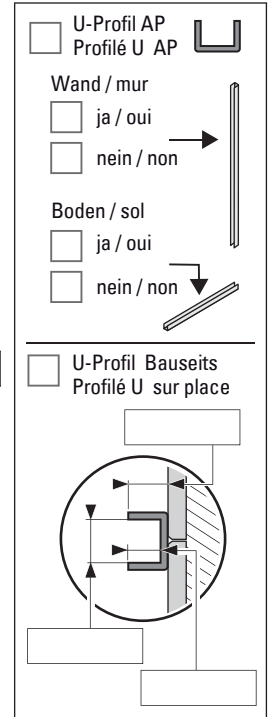
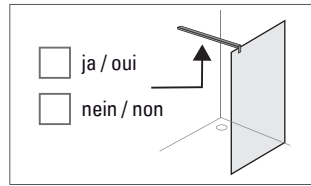
* Wenn **Ja**, die Rubrik „Objekt“ unbedingt ausfüllen.
 * Si **Oui**, il est nécessaire de compléter la partie „Bâtiment“

Bemerkungen / Commentaires:

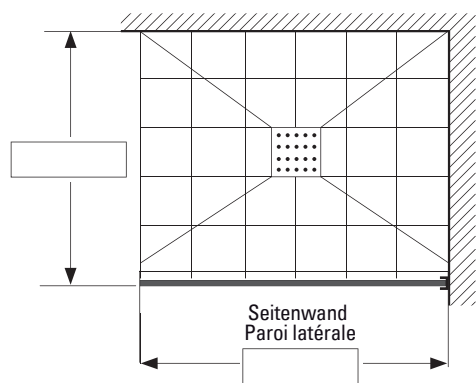
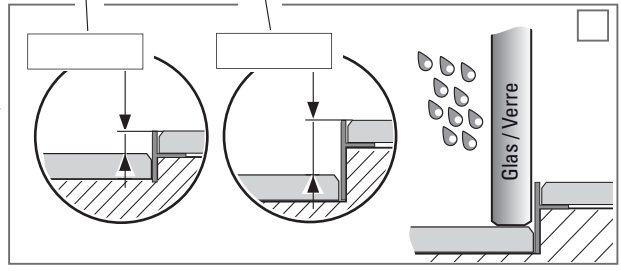
Datum / Date : _____

Unterschrift / Signature

Produkt / produit X77 ap1 X88 ap1



Bodenschräge aussen
Fond incliné à l'extérieur



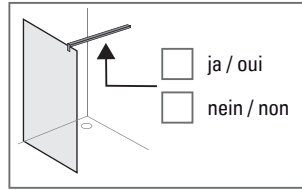
Effektivmass (kein AK-Mass)
Cote effective (non mesure bord extérieur)

Masse in mm / Mesures en mm ● = Nullpunkt / Point zéro

Grosshändler / Grossiste

Firma / Société _____
 Kontaktperson / Responsable _____
 Strasse / Rue _____
 PLZ, Ort / NPA, Lieu _____
 Telefon / Téléphone _____
 E-Mail / E-mail _____

Produkt / produit X77 gt X88 gt



Installateur / Installateur

Firma / Société _____
 Kontaktperson / Responsable _____
 Strasse / Rue _____
 PLZ, Ort / NPA, Lieu _____
 Telefon / Téléphone _____
 E-Mail / E-mail _____

Objekt / Bâtiment *

Name / Nom _____
 Kontaktperson / Responsable _____
 Strasse / Rue _____
 PLZ, Ort / NPA, Lieu _____

Bestell-Nr. / N° de cmde _____

Modell, Typ / Modèle, type : _____

Glas / Verre : _____

Farbe / Couleur : _____

Silikonfarbe

- Standard transparent / standard transparent
- Hellgrau / gris claire
- Dunkelgrau / gris foncé
- Anthrazit / Anthracite
- Bauseits / sur place

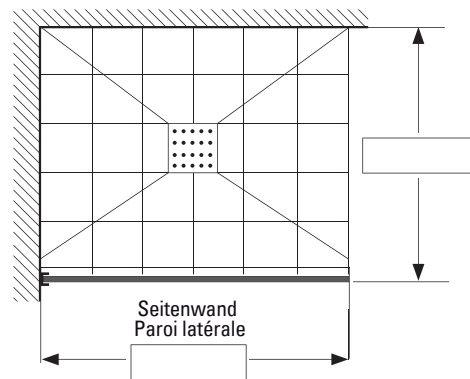
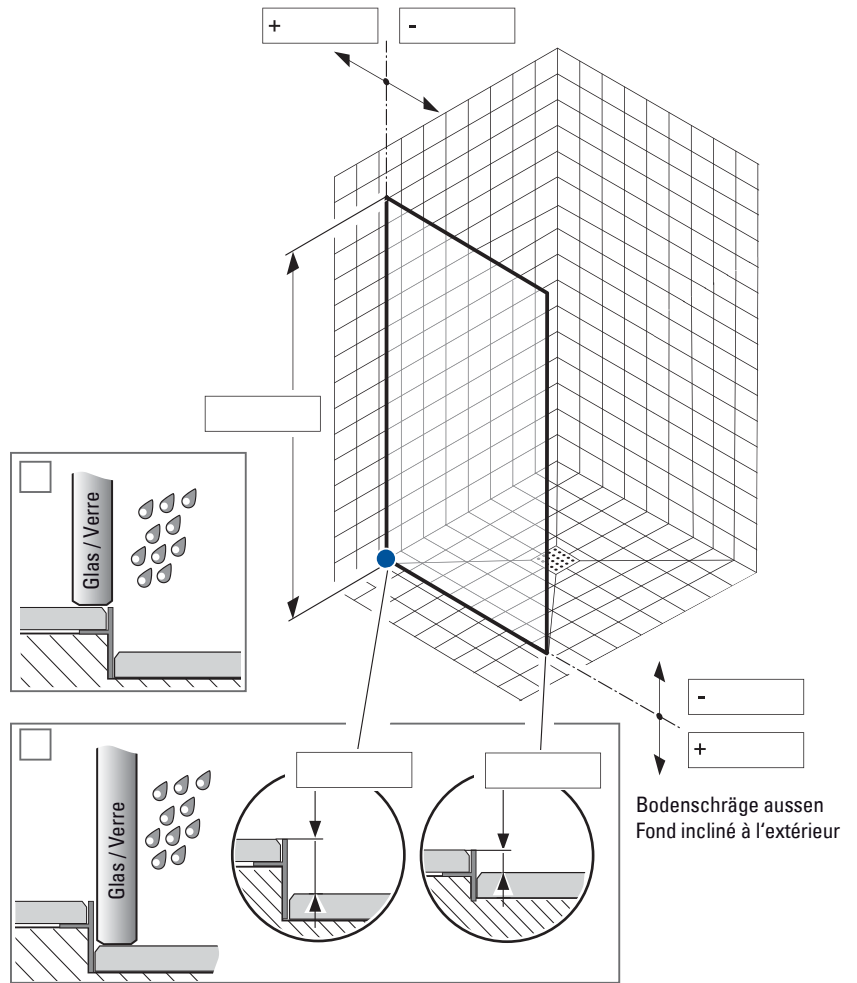
Montage nur durch Bekon-Koralle AG

Installation uniquement par Bekon-Koralle AG

Bemerkungen / Commentaires:

Datum / Date : _____

Unterschrift / Signature



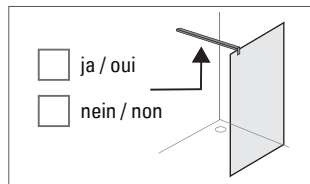
Effektivmass (kein AK-Mass)
Cote effective (non mesure bord extérieur)

Masse in mm / Mesures en mm ● = Nullpunkt / Point zéro

Grosshändler / Grossiste

Firma / Société _____
 Kontaktperson / Responsable _____
 Strasse / Rue _____
 PLZ, Ort / NPA, Lieu _____
 Telefon / Téléphone _____
 E-Mail / E-mail _____

Produkt / produit X77 gt X88 gt



Installateur / Installateur

Firma / Société _____
 Kontaktperson / Responsable _____
 Strasse / Rue _____
 PLZ, Ort / NPA, Lieu _____
 Telefon / Téléphone _____
 E-Mail / E-mail _____

Objekt / Bâtiment *

Name / Nom _____
 Kontaktperson / Responsable _____
 Strasse / Rue _____
 PLZ, Ort / NPA, Lieu _____

Bestell-Nr. / N° de cmde _____

Modell, Typ / Modèle, type : _____

Glas / Verre : _____

Farbe / Couleur : _____

Silikonfarbe

- Standard transparent / standard transparent
- Hellgrau / gris claire
- Dunkelgrau / gris foncé
- Anthrazit / Anthracite
- Bauseits / sur place

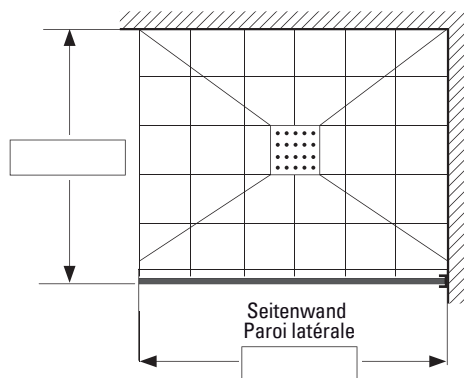
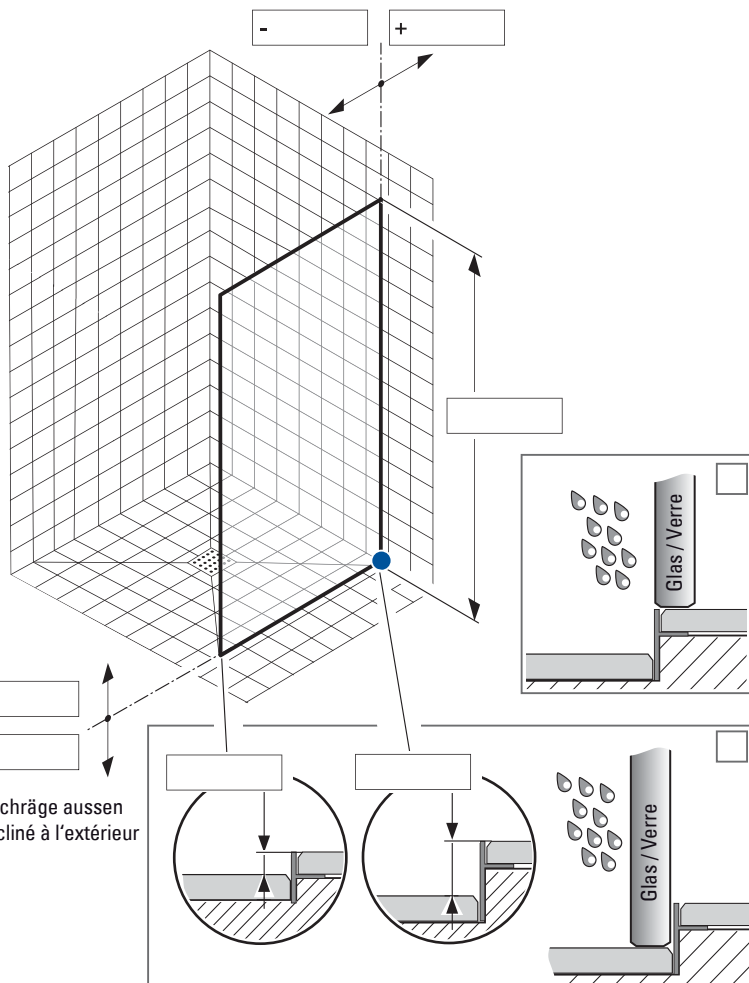
Montage nur durch Bekon-Koralle AG

Installation uniquement par Bekon-Koralle AG

Bemerkungen / Commentaires:

Datum / Date : _____

Unterschrift / Signature



Effektivmass (kein AK-Mass)
Cote effective (non mesure bord extérieur)

Masse in mm / Mesures en mm

● = Nullpunkt / Point zéro