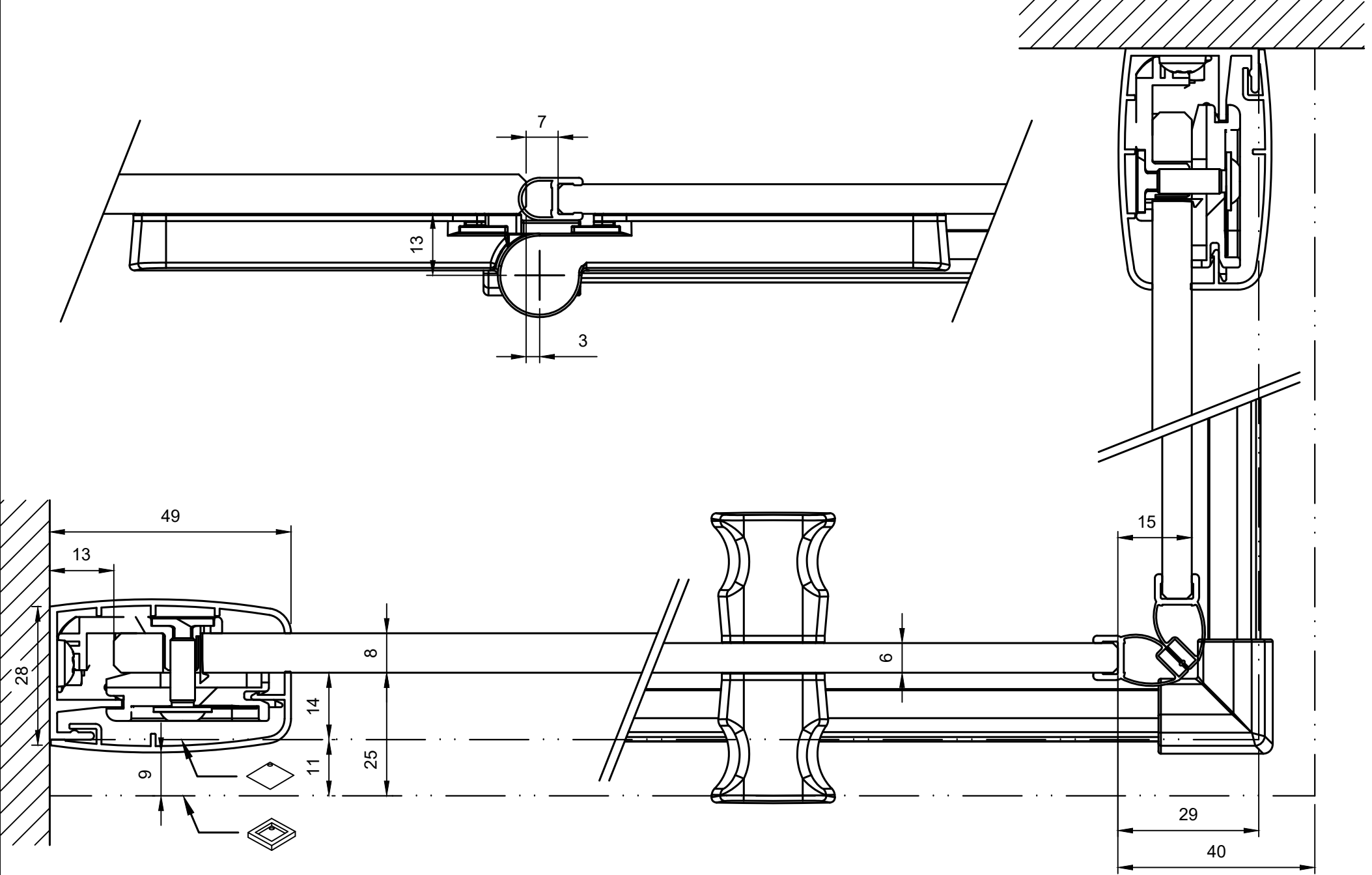


Draufsichten s500p Flügeltüre

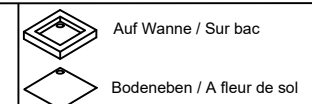
	Seite
s500p edf	1+2
s500p ft	3+4
s500p ft+td	5+6
s500p ft+td kurz	7+8
s500p fttf	9+10
s500p tdf	11+12
s500p vkf	13+14



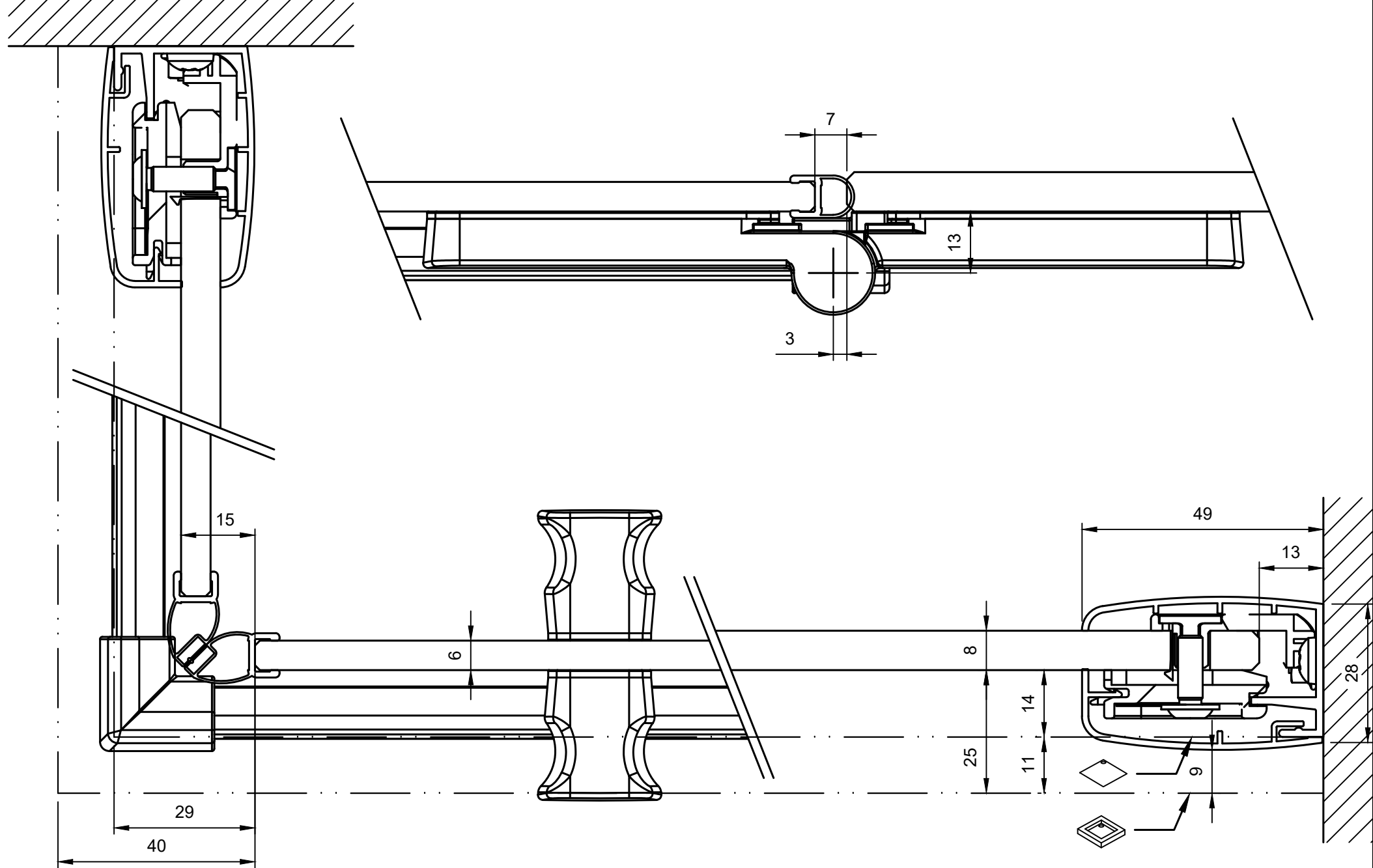
s500p edf

	Name / Nom	Datum / Date
Erstellt / Vu	R.Schweizer	23.08.2024
Geprüft / Approuvé		

A4 1:1



Koralle



s500p edf

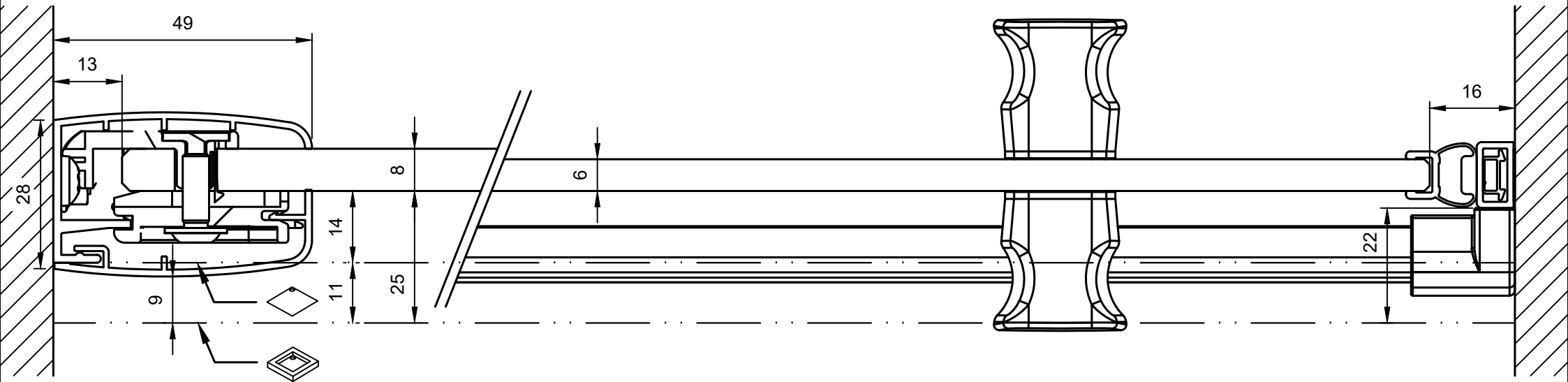
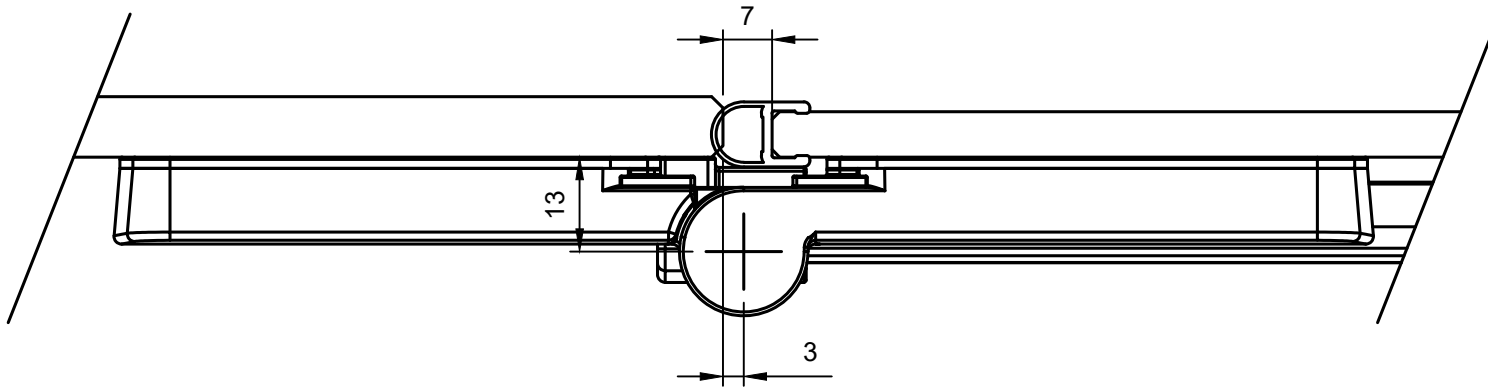
Erstellt / Vu	Name / Nom	Datum / Date
Geprüft / Approuvé	R.Schweizer	23.08.2024

A4 1:1



- Auf Wanne / Sur bac
- Bodeneben / A fleur de sol




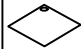


s500p ft
links

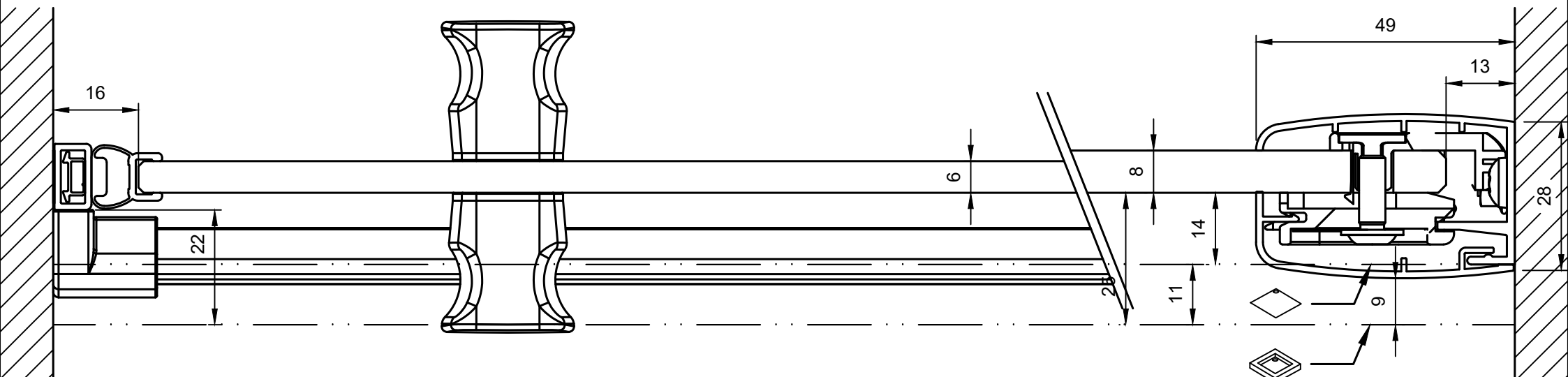
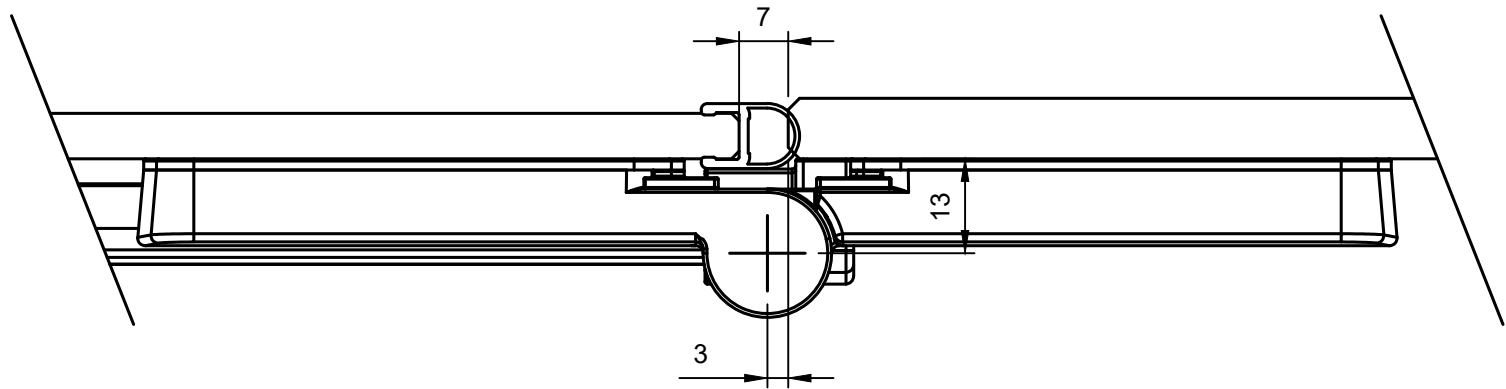
	Name / Nom	Datum / Date
Erstellt / Vu	R.Schweizer	23.08.2024
Geprüft / Approuvé		

A4 1:1



 Auf Wanne / Sur bac
 Bodeneben / A fleur de sol





s500p ft
rechts

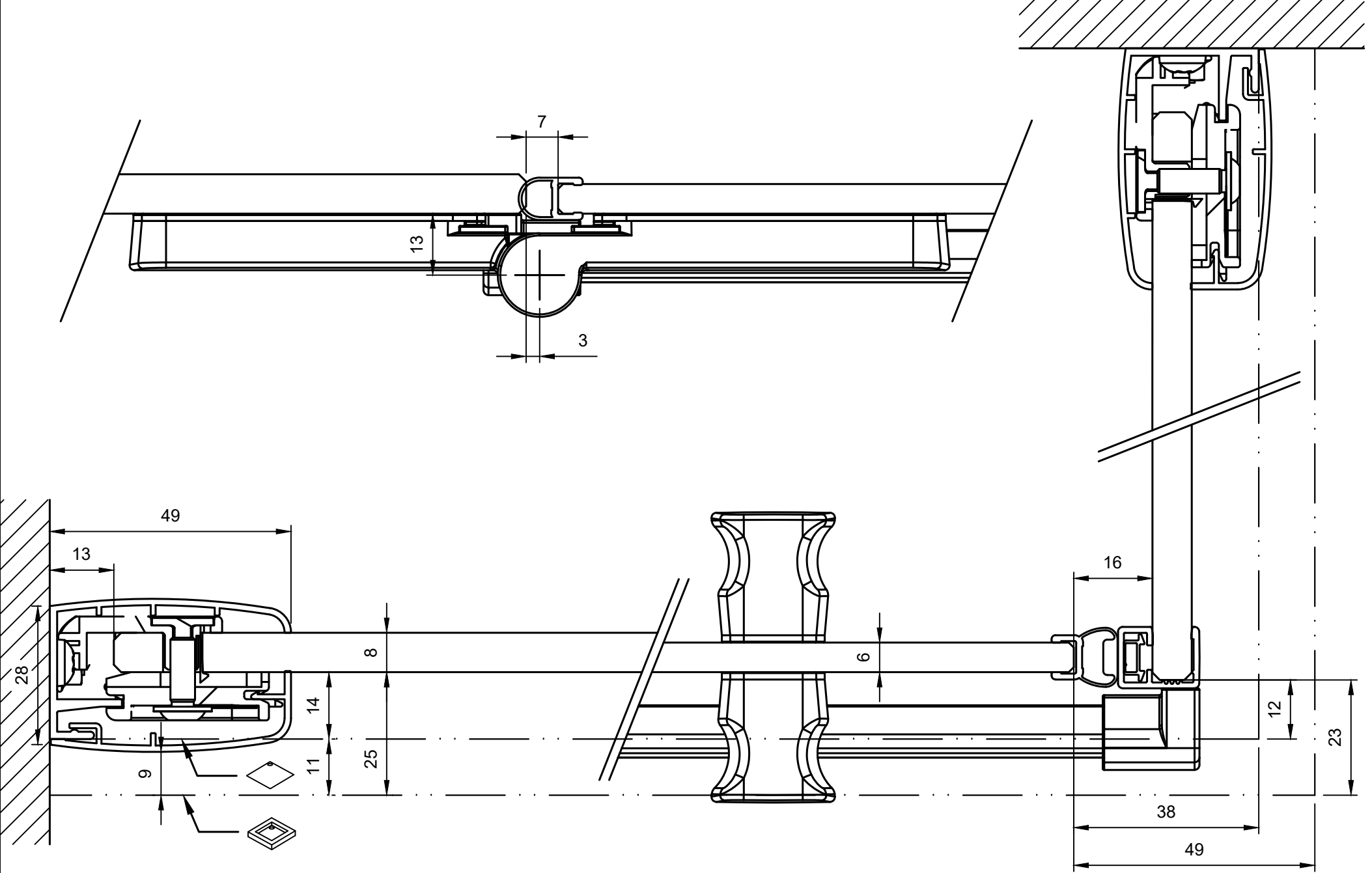
	Name / Nom	Datum / Date
Erstellt / Vu	R.Schweizer	23.08.2024
Geprüft / Approuvé		

A4 1:1



- Auf Wanne / Sur bac
- Bodeneben / A fleur de sol




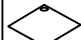


s500p ft+td
links

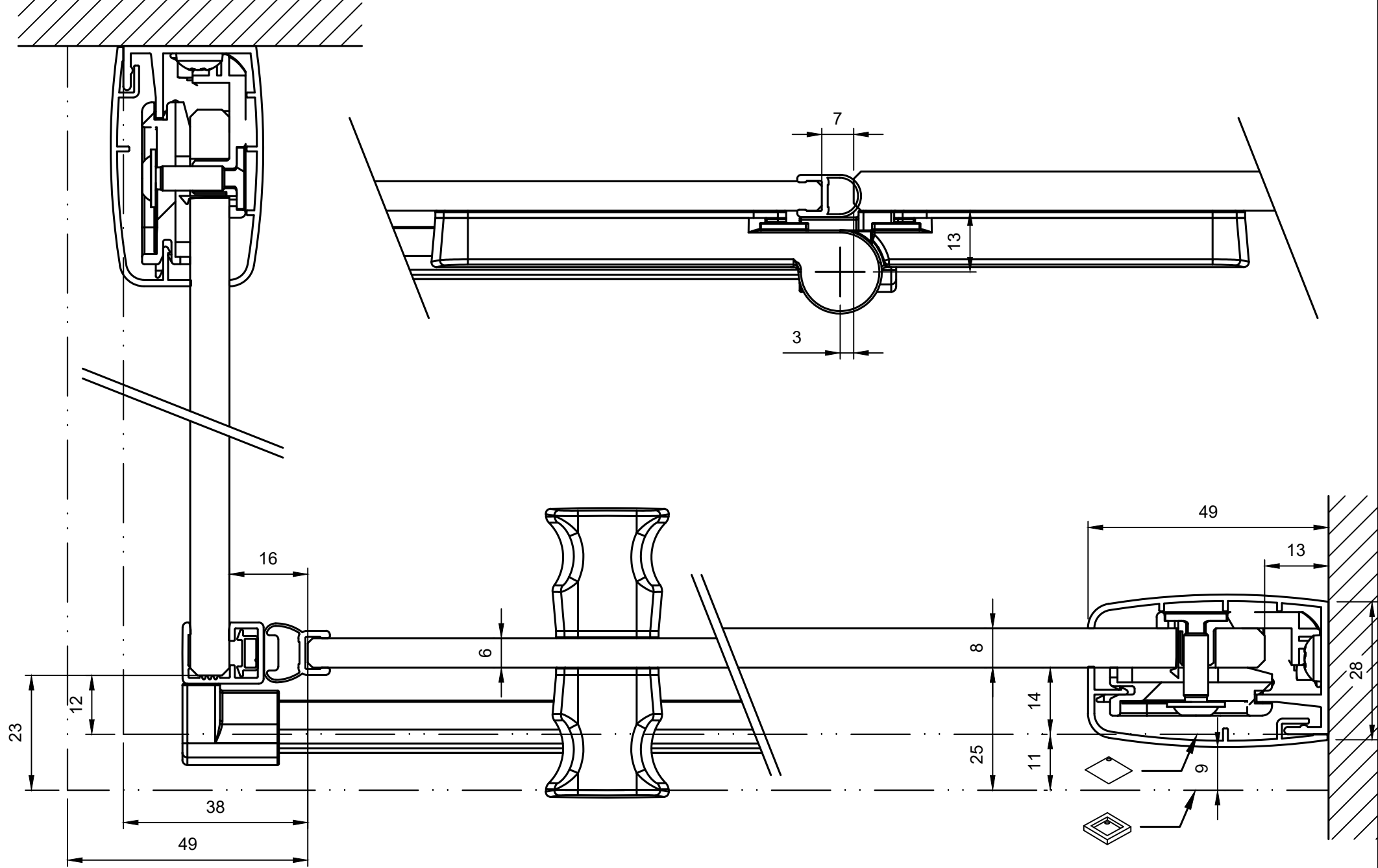
	Name / Nom	Datum / Date
Erstellt / Vu	R.Schweizer	23.08.2024
Geprüft / Approuvé		

A4 1:1



 Auf Wanne / Sur bac
 Bodeneben / A fleur de sol





s500p ft+td
rechts

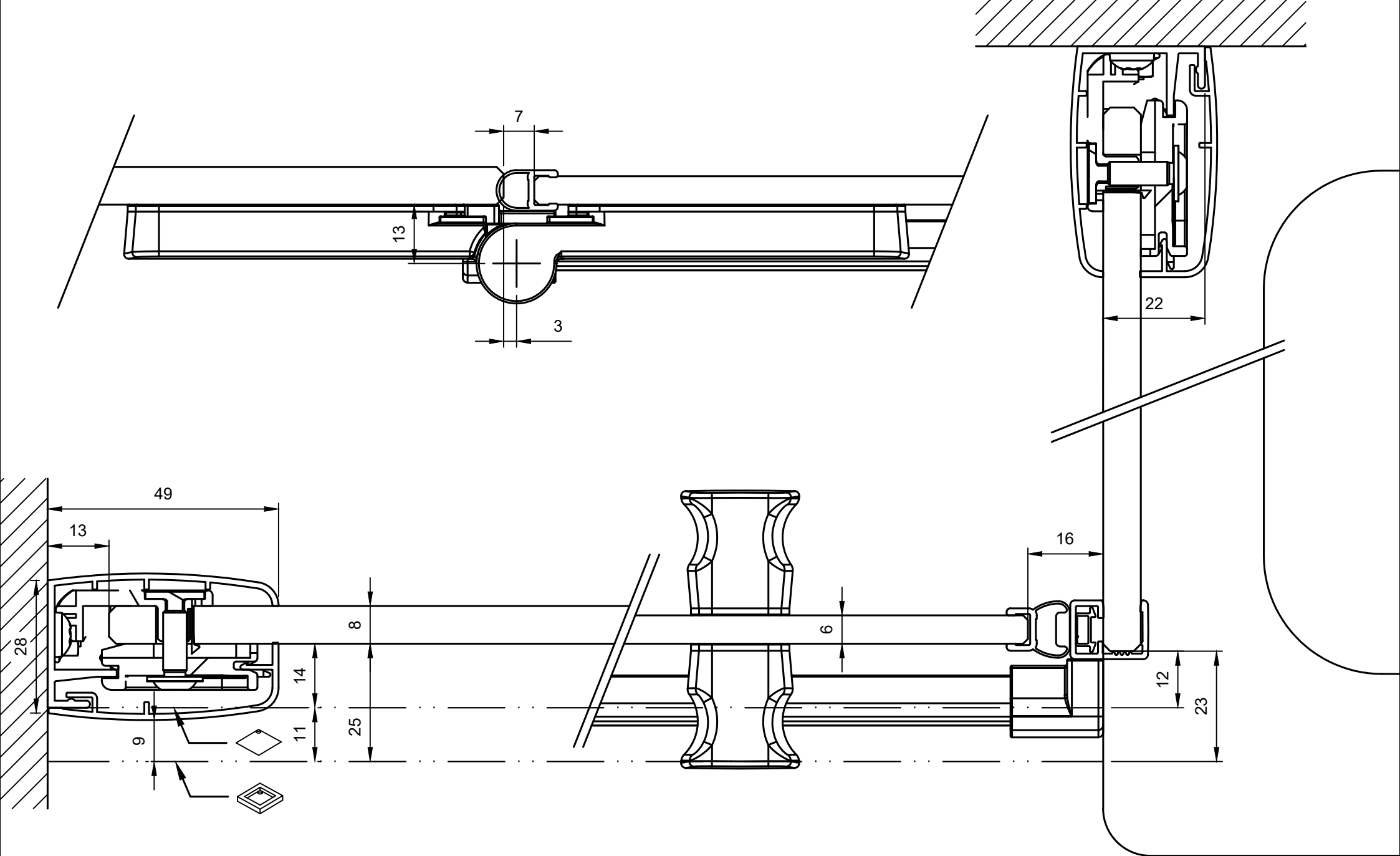
Erstellt / Vu	Name / Nom R.Schweizer	Datum / Date 23.08.2024
Geprüft / Approuvé		

A4 1:1



- Auf Wanne / Sur bac
- Bodeneben / A fleur de sol




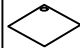


s500p ft+td kurz links

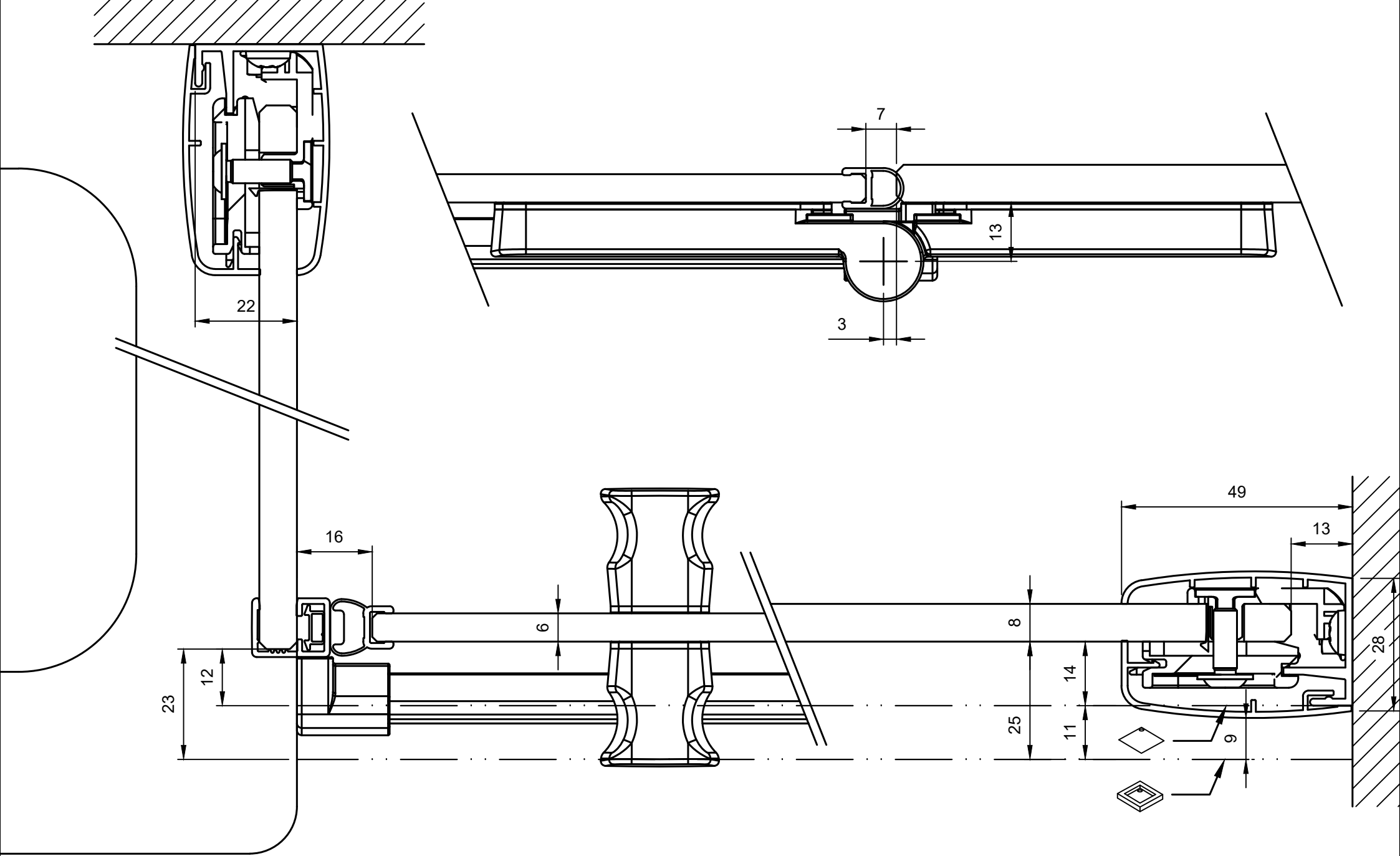
	Name / Nom	Datum / Date
Erstellt / Vu	R.Schweizer	23.08.2024
Geprüft / Approuvé		

A4 1:1



-  Auf Wanne / Sur bac
-  Bodeneben / A fleur de sol





s500p ft+td kurz
rechts

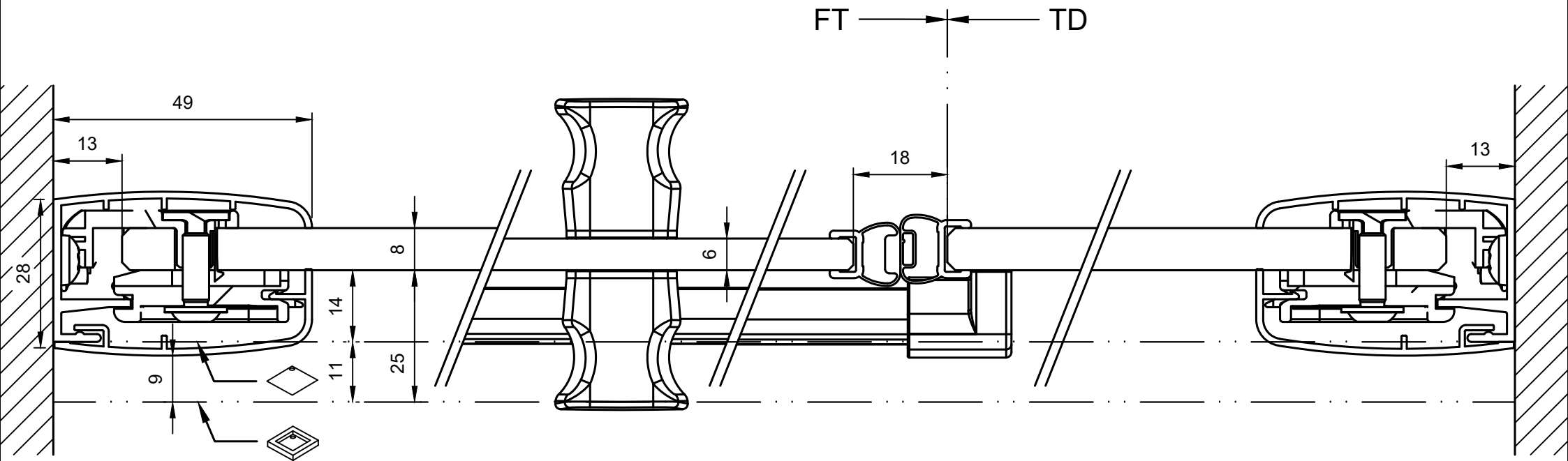
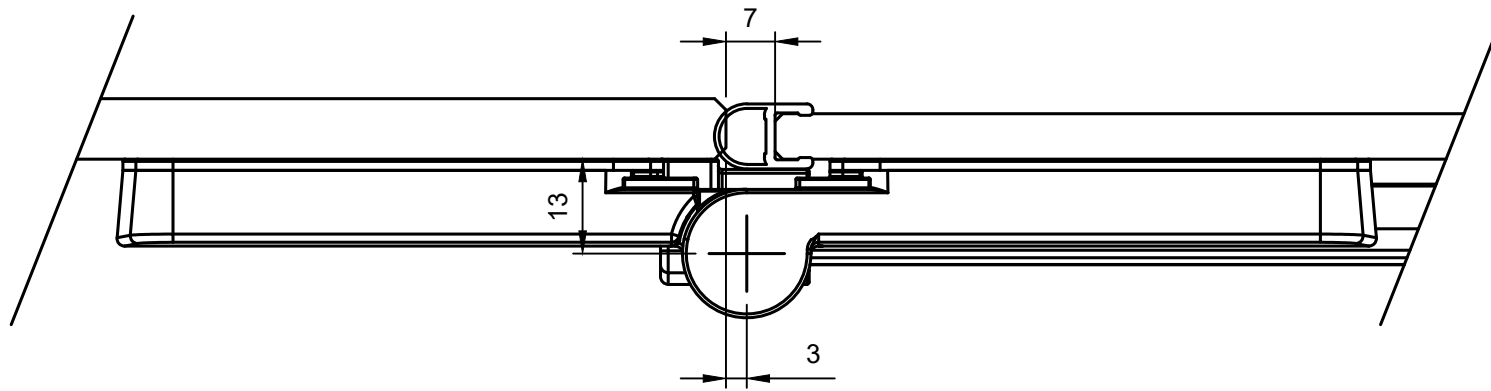
Erstellt / Vu	Name / Nom R.Schweizer	Datum / Date 23.08.2024
Geprüft / Approuvé		

A4 1:1



- Auf Wanne / Sur bac
- Bodeneben / A fleur de sol

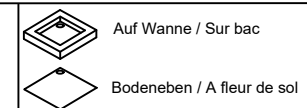


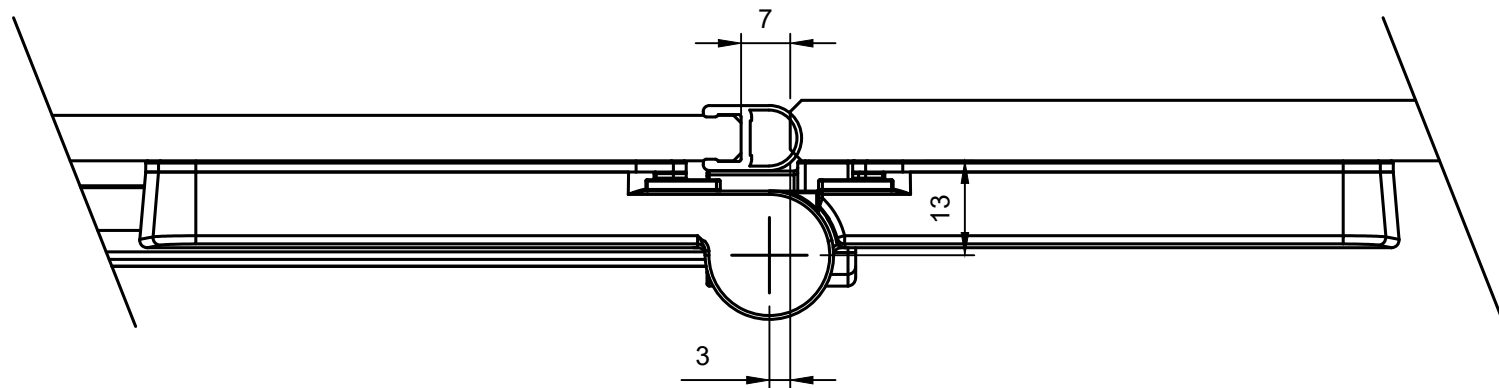


s500p fttf
links

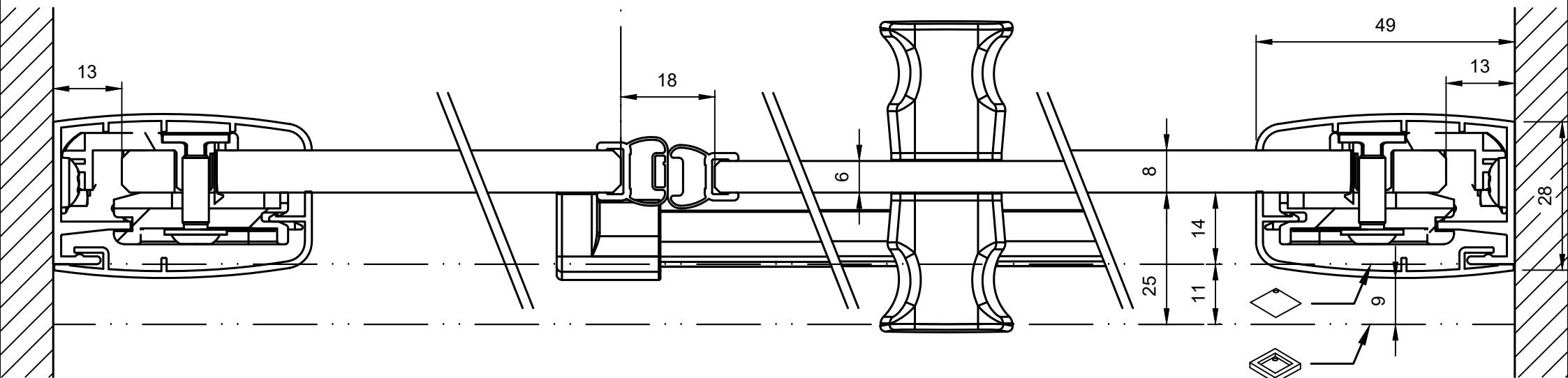
	Name / Nom	Datum / Date
Erstellt / Vu	R.Schweizer	23.08.2024
Geprüft / Approuvé		

A4 1:1





TD FT


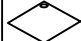


s500p fttf
rechts

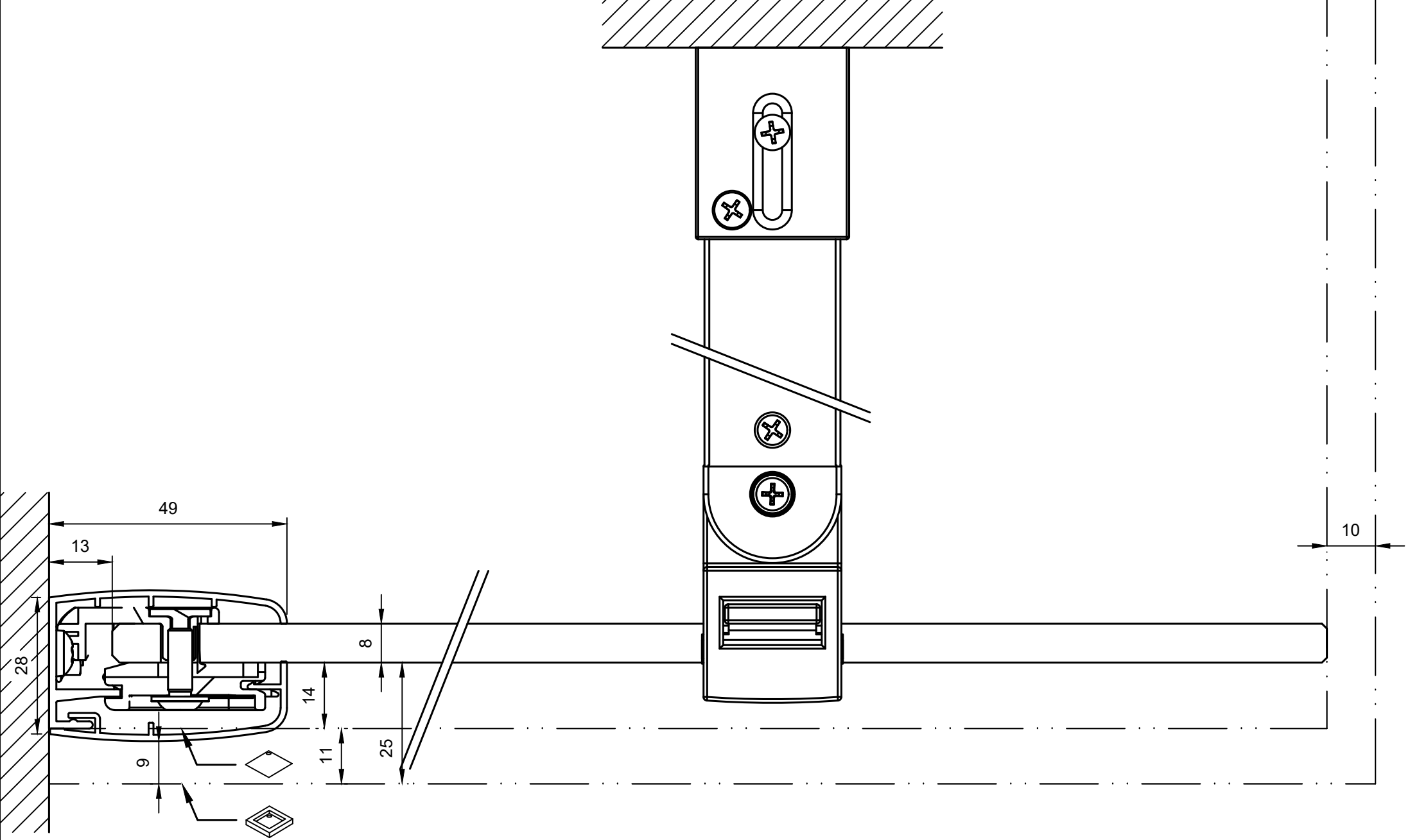
	Name / Nom	Datum / Date
Erstellt / Vu	R.Schweizer	23.08.2024
Geprüft / Approuvé		

A4 1:1



 Auf Wanne / Sur bac
 Bodeneben / A fleur de sol

Koralle





s500p tdf
links

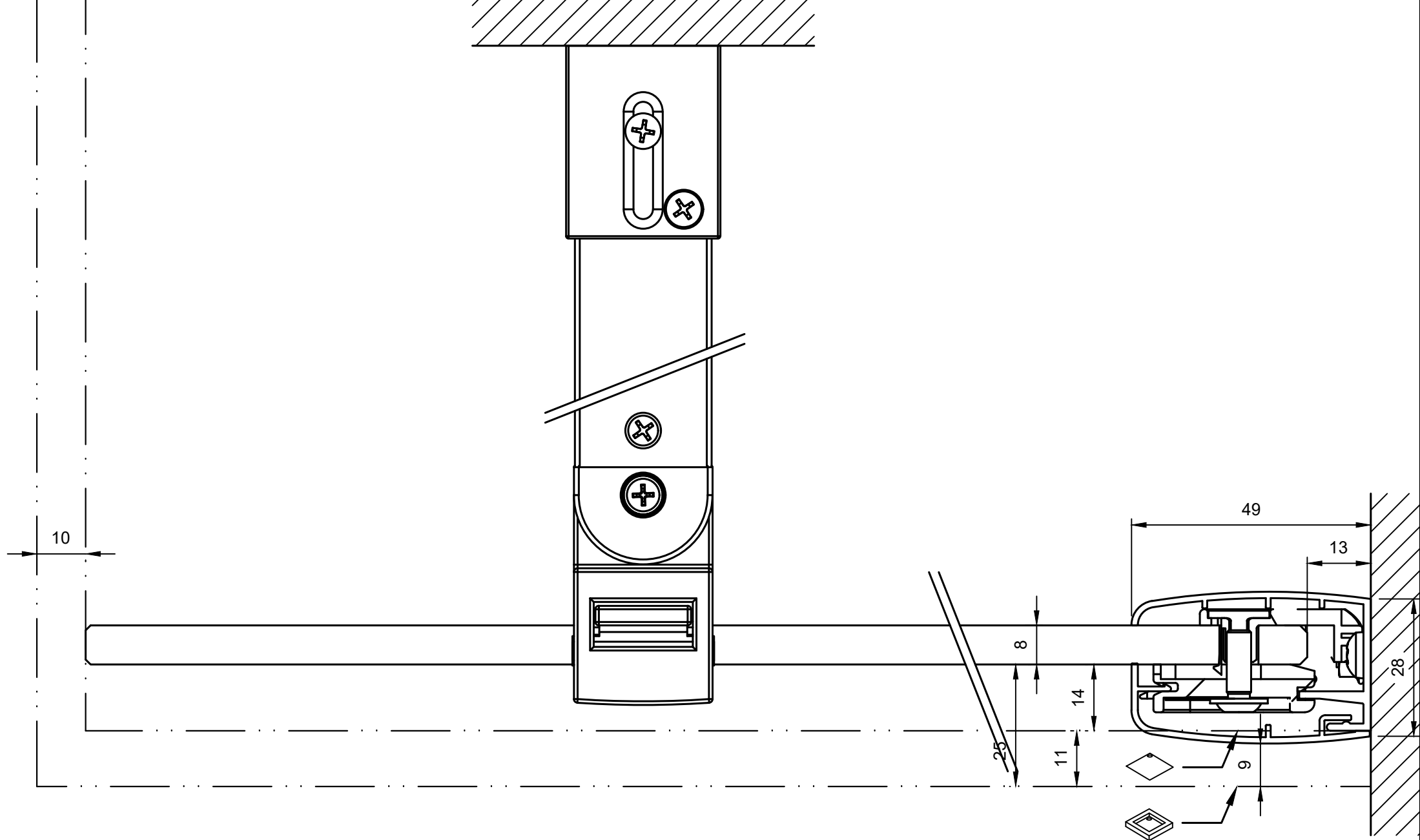
	Name / Nom	Datum / Date
Erstellt / Vu	R.Schweizer	23.08.2024
Geprüft / Approuvé		

A4 1:1



-  Auf Wanne / Sur bac
-  Bodeneben / A fleur de sol




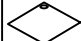


s500p tdf
rechts

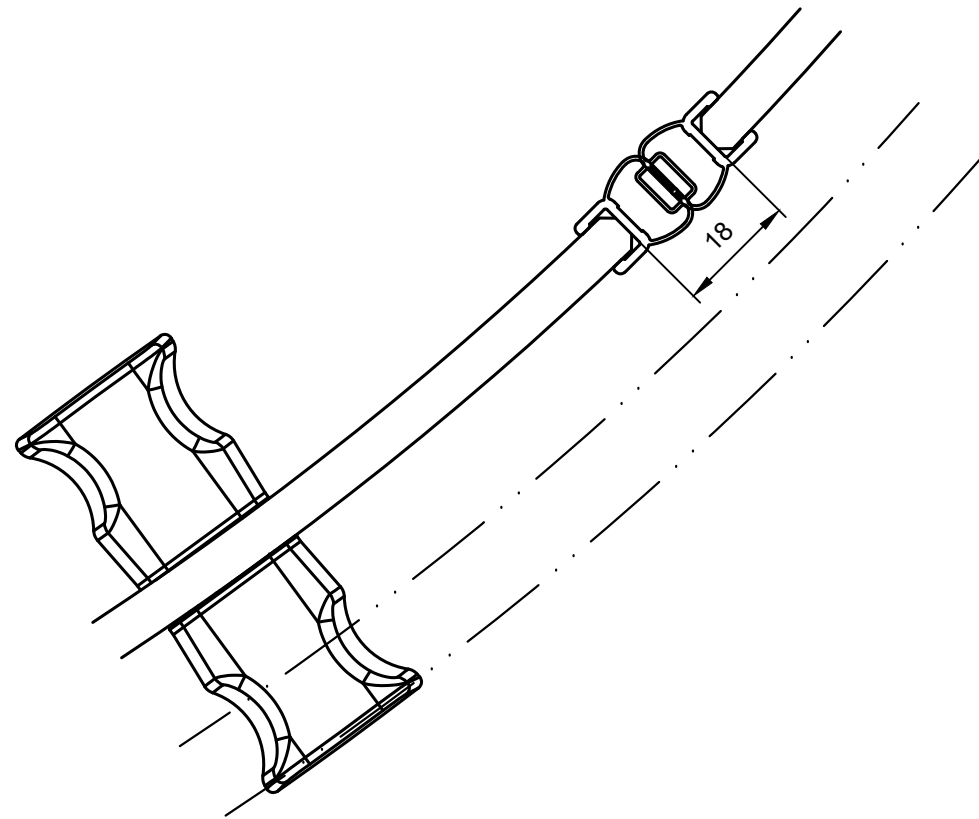
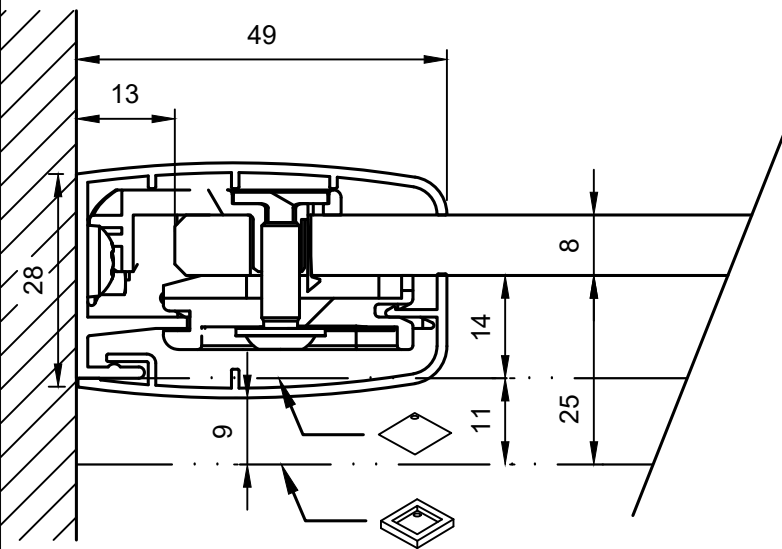
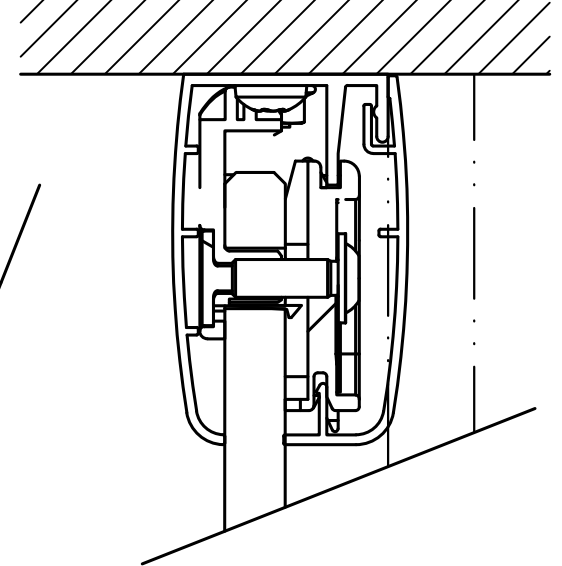
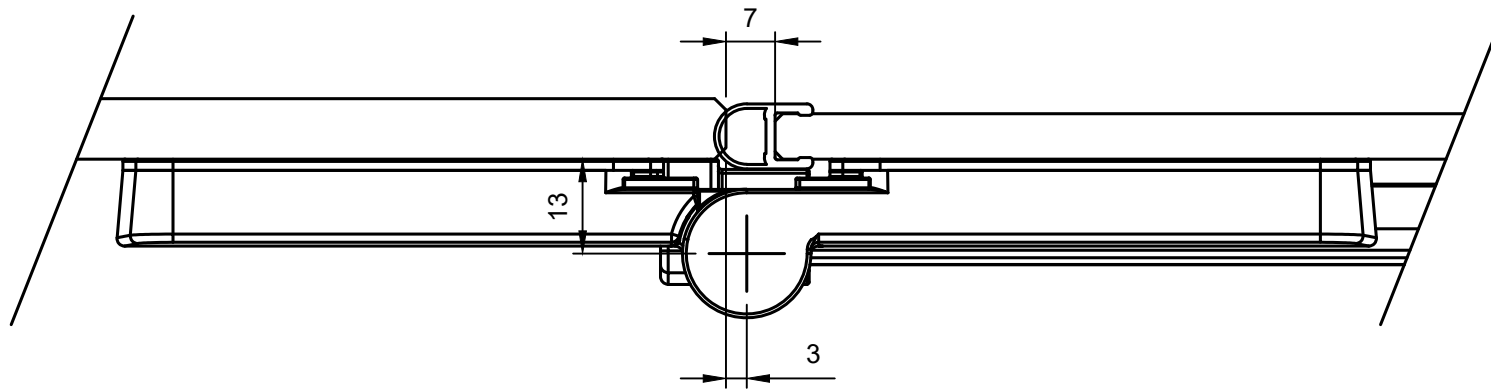
	Name / Nom	Datum / Date
Erstellt / Vu	R.Schweizer	23.08.2024
Geprüft / Approuvé		

A4 1:1



-  Auf Wanne / Sur bac
-  Bodeneben / A fleur de sol





s500p vkf

	Name / Nom	Datum / Date
Erstellt / Vu	R.Schweizer	23.08.2024
Geprüft / Approuvé		

A4 1:1

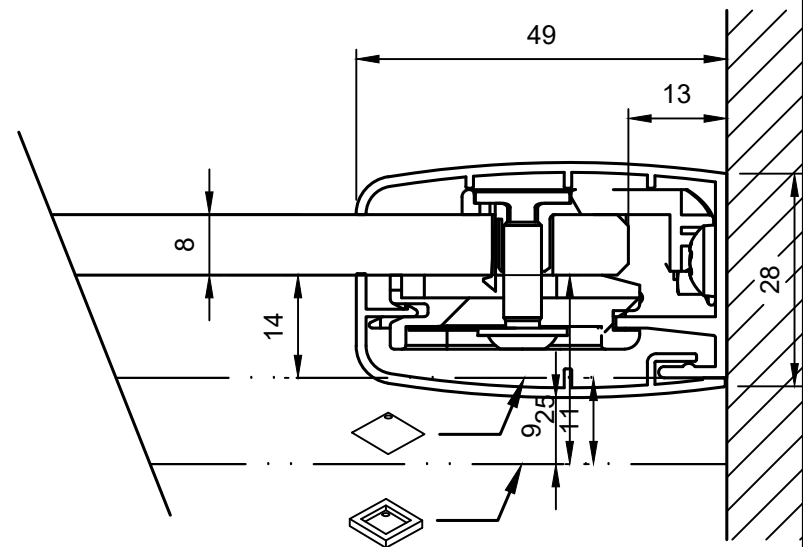
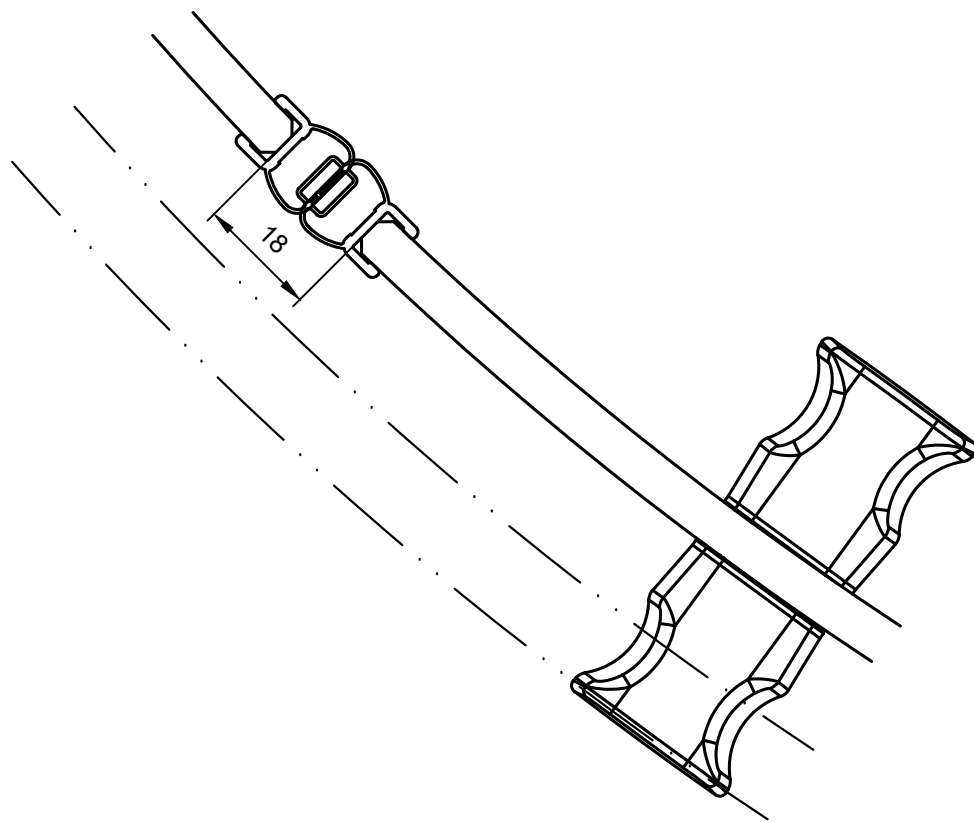
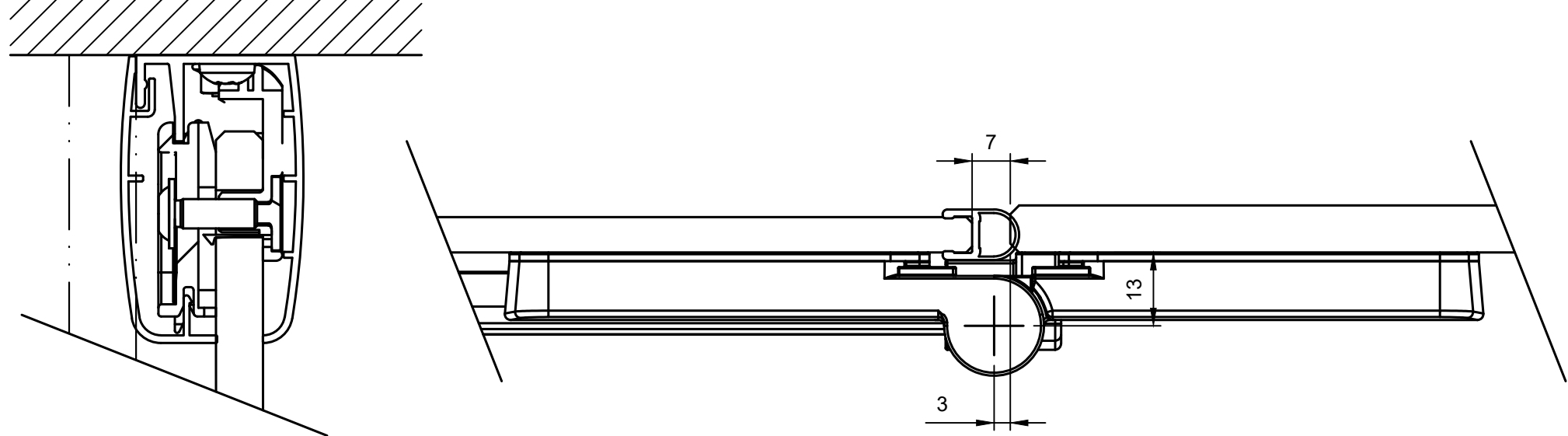


Auf Wanne / Sur bac



Bodeneben / A fleur de sol

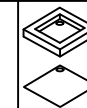




s500p vkf

	Name / Nom	Datum / Date
Erstellt / Vu	R.Schweizer	23.08.2024
Geprüft / Approuvé		

A4 1:1



Auf Wanne / Sur bac



Bodeneben / A fleur de sol

