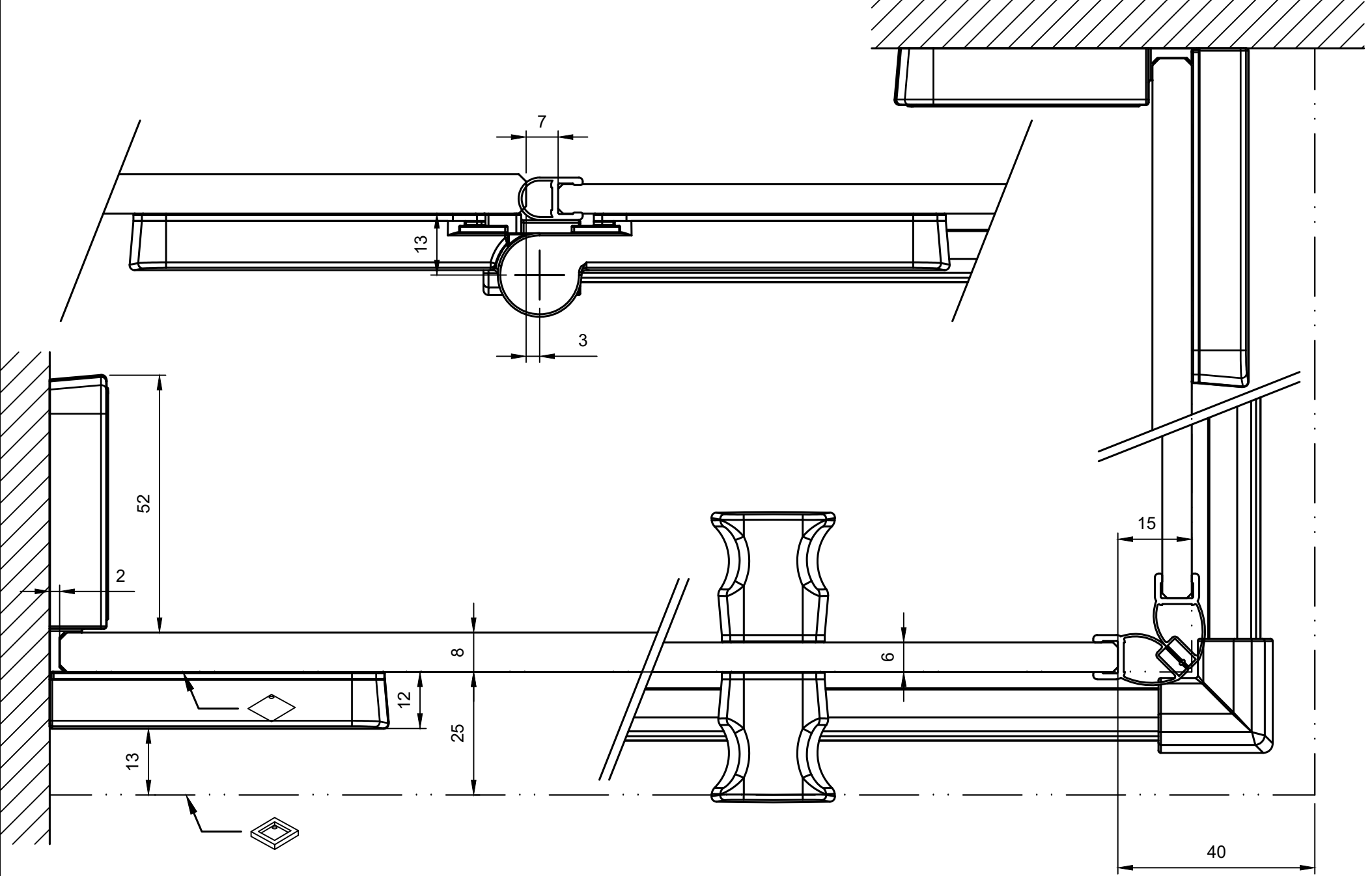


Draufsichten s505p Flügeltüre

	Seite
s505p edf	1+2
s505p ft	3+4
s505p ft+td	5+6
s505p ft+td kurz	7+8
s505p fttf	9+10
s505p ftw	11+12
s505p ftw+td	13+14
s505p ftw+td kurz	15+16
s505p ftwtf	17+18
s505p tdf	19+20
s505p tdfq	21
s505p vkf	22+23


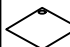


s505p edf

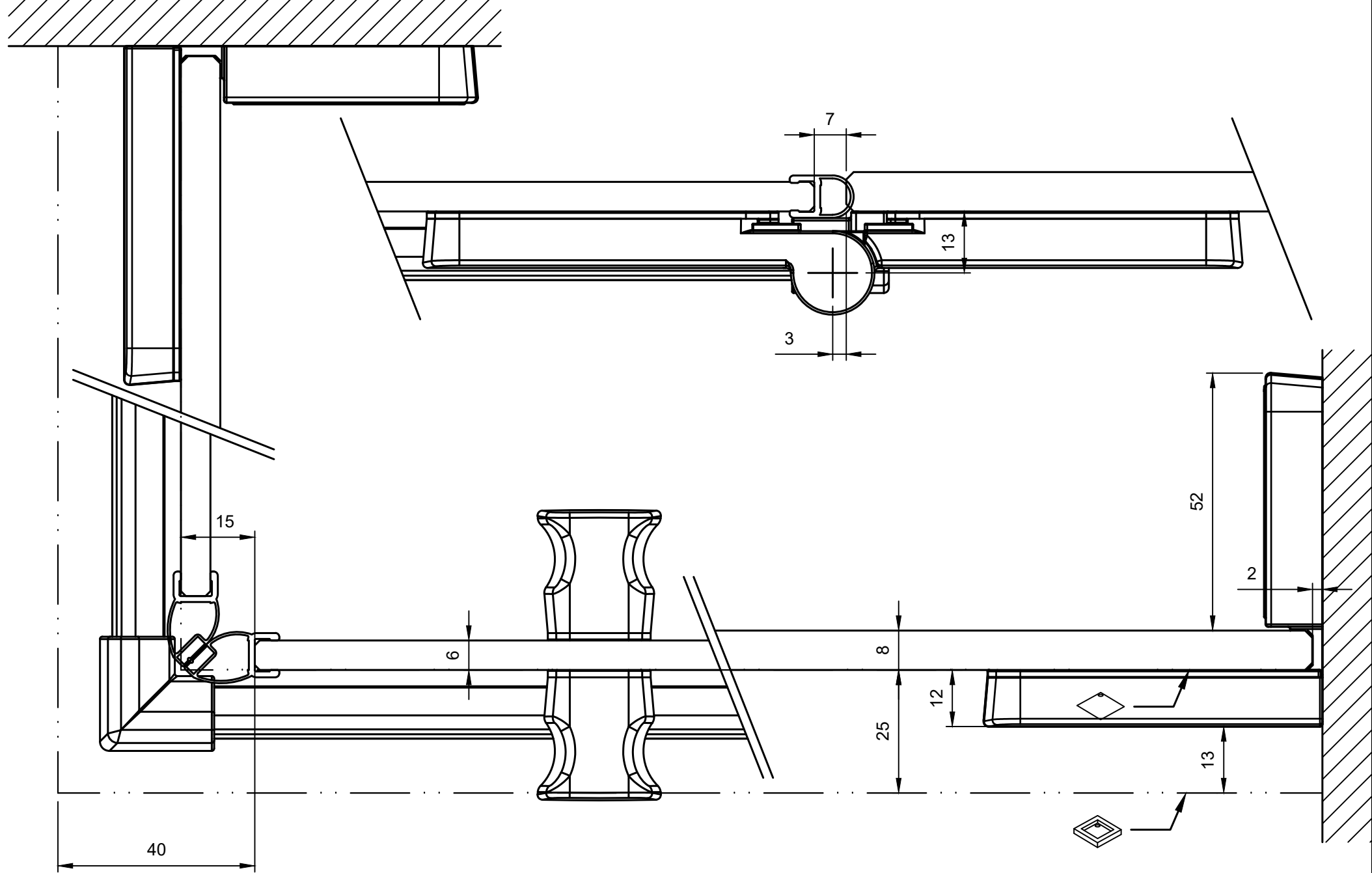
	Name / Nom	Datum / Date
Erstellt / Vu	R.Schweizer	23.08.2024
Geprüft / Approuvé		

A4 1:1



-  Auf Wanne / Sur bac
-  Bodeneben / A fleur de sol




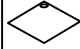


s505p edf

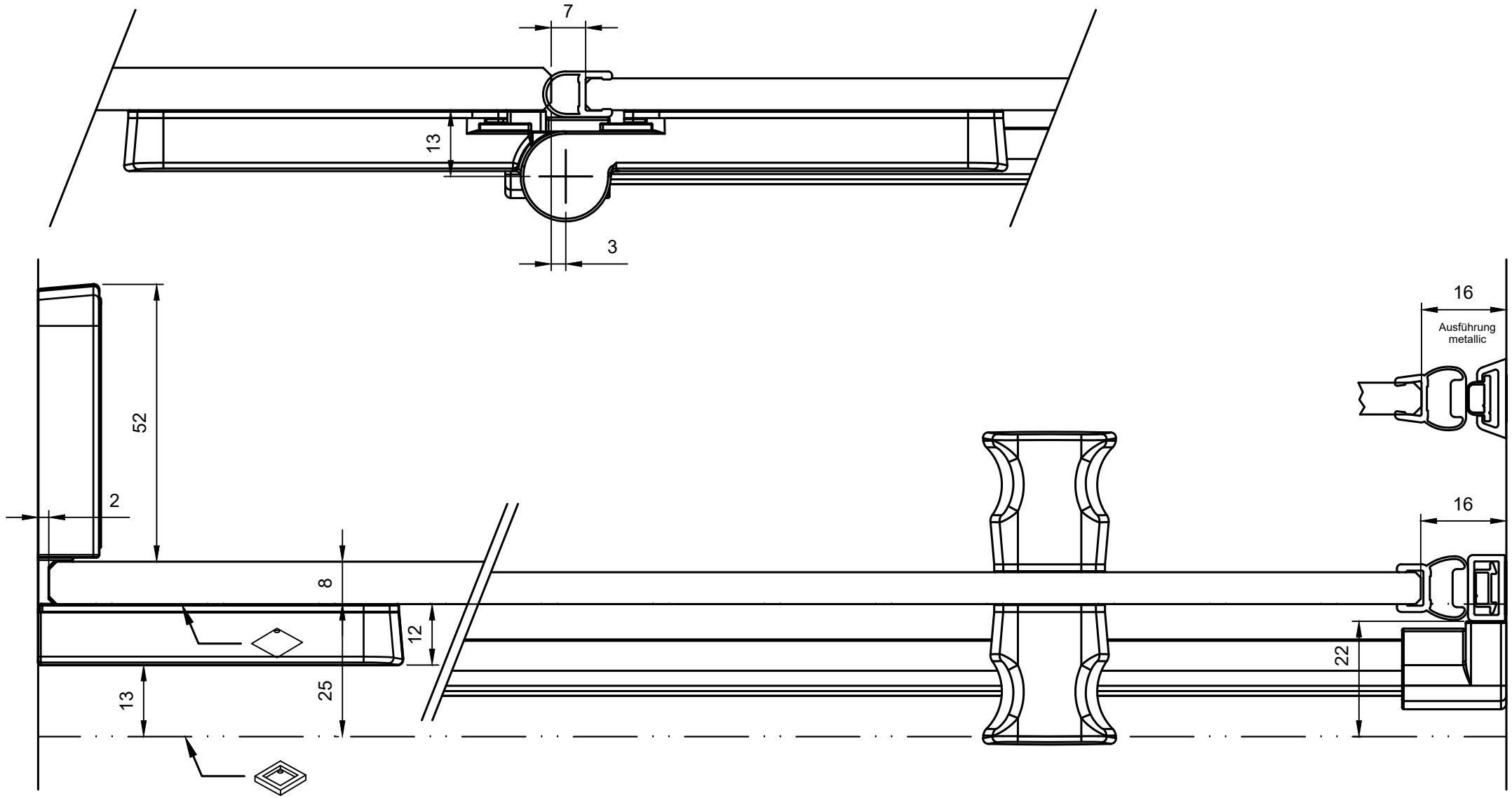
Erstellt / Vu	Name / Nom	Datum / Date
Geprüft / Approuvé	R.Schweizer	23.08.2024

A4 1:1



-  Auf Wanne / Sur bac
-  Bodeneben / A fleur de sol




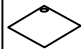


s505p ft
links

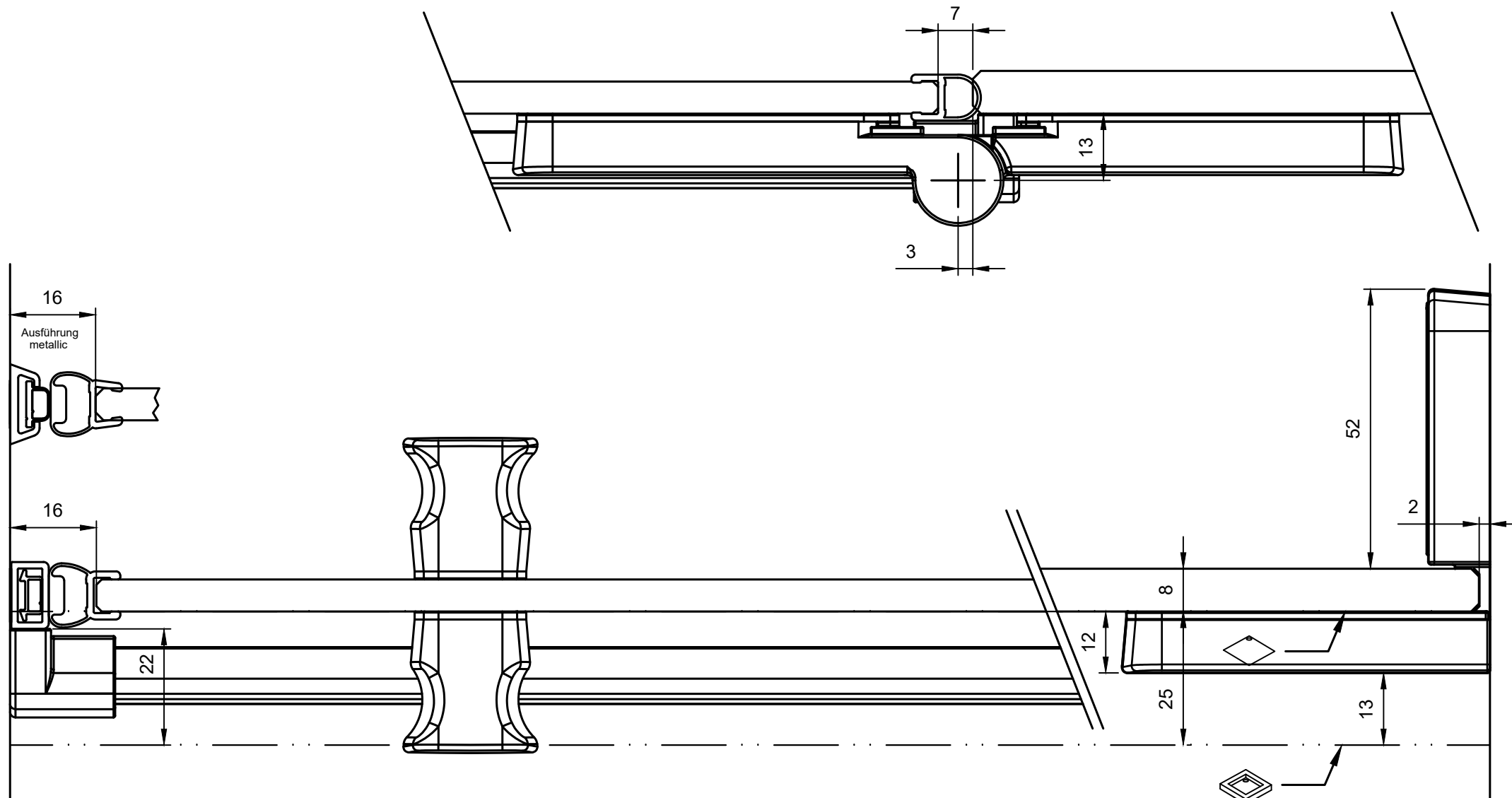
	Name / Nom	Datum / Date
Erstellt / Vu	R.Schweizer	23.08.2024
Geprüft / Approuvé		

A4 1:1



 Auf Wanne / Sur bac
 Bodeneben / A fleur de sol




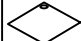


s505p ft
rechts

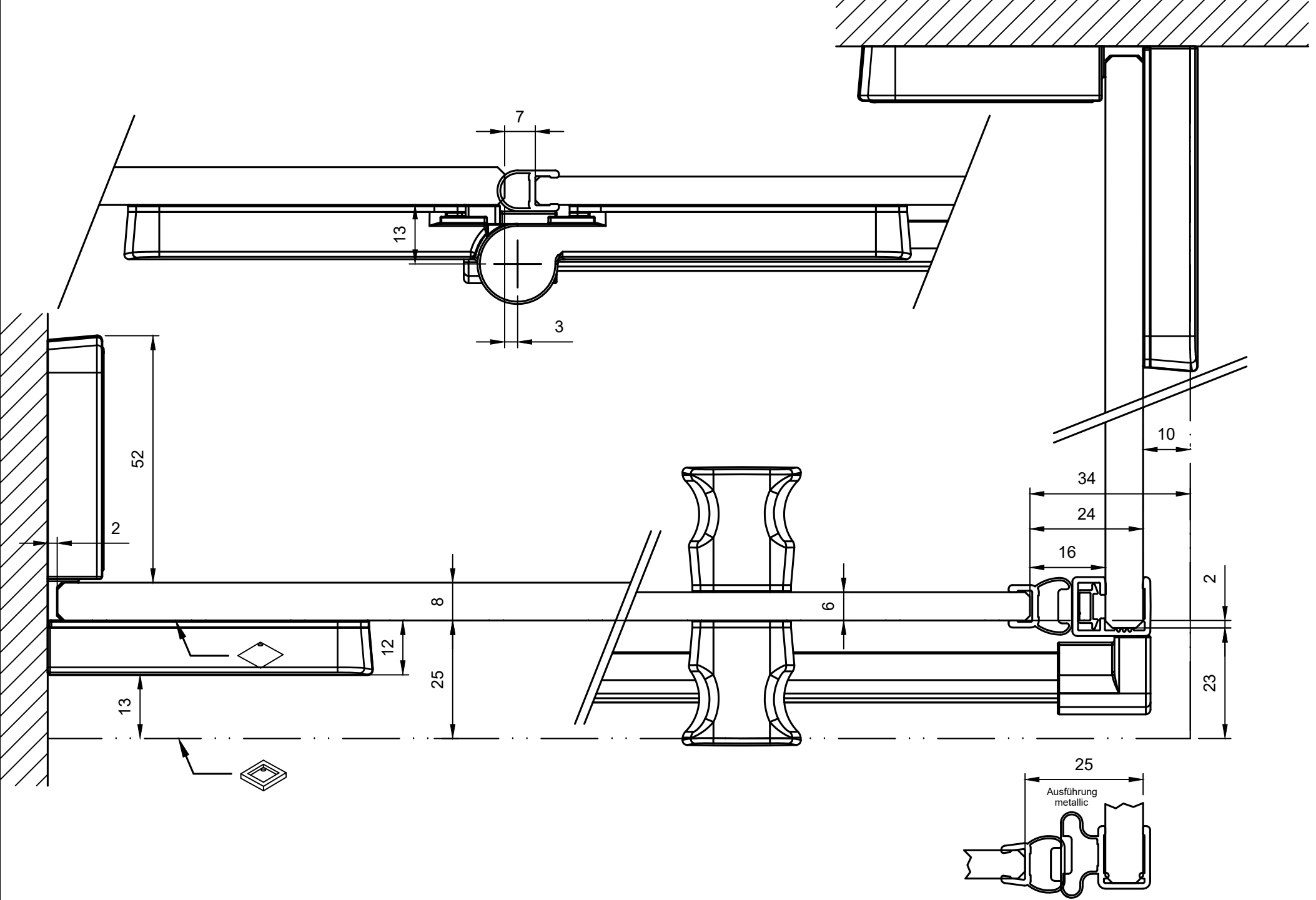
	Name / Nom	Datum / Date
Erstellt / Vu	R.Schweizer	23.08.2024
Geprüft / Approuvé		

A4 1:1



-  Auf Wanne / Sur bac
-  Bodeneben / A fleur de sol





s505p ft+td
links

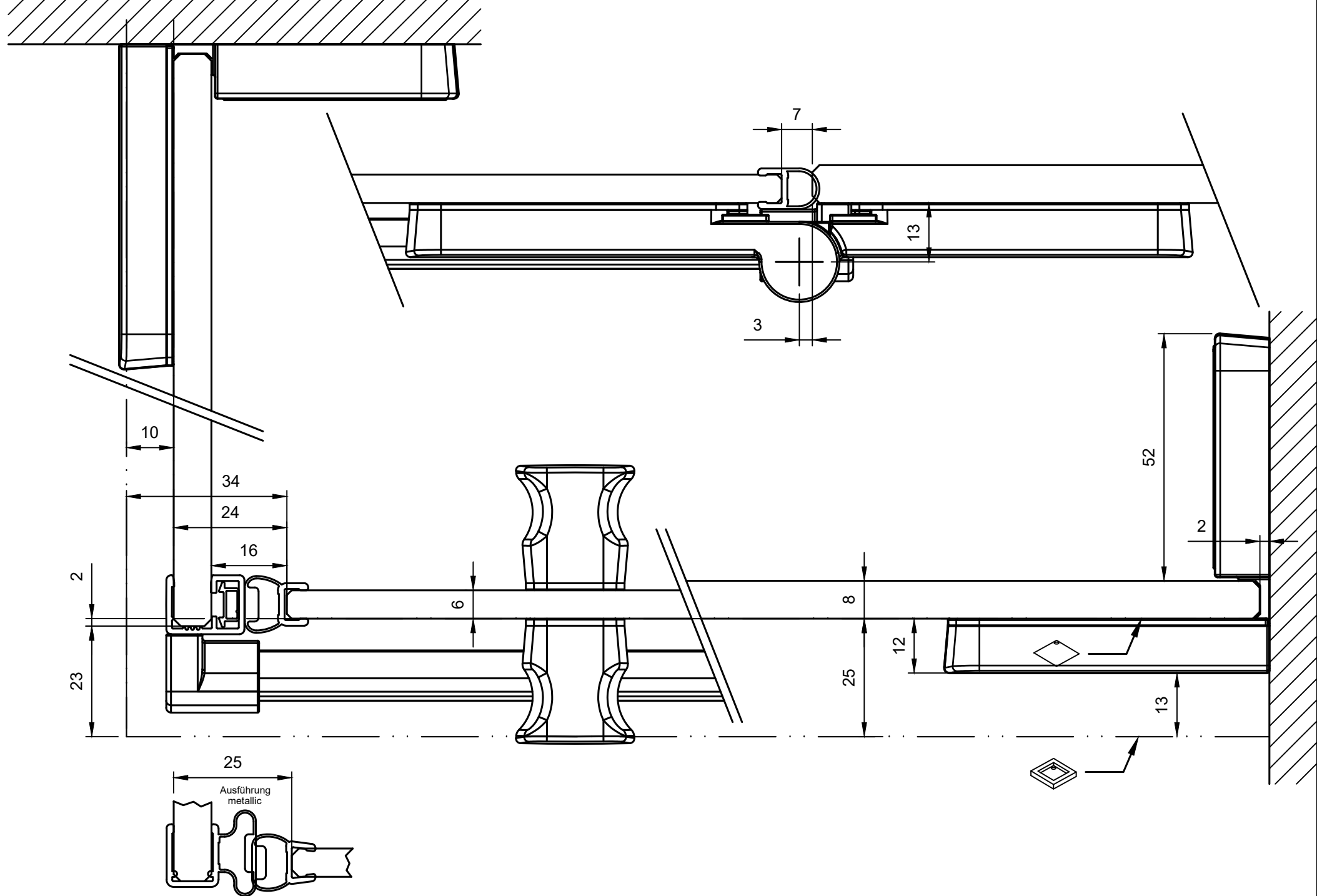
	Name / Nom	Datum / Date
Erstellt / Vu	R.Schweizer	23.08.2024
Geprüft / Approuvé		

A4 1:1



- Auf Wanne / Sur bac
- Bodeneben / A fleur de sol

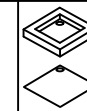




s505p ft+td
rechts

Erstellt / Vu	Name / Nom R.Schweizer	Datum / Date 23.08.2024
Geprüft / Approuvé		

A4 1:1

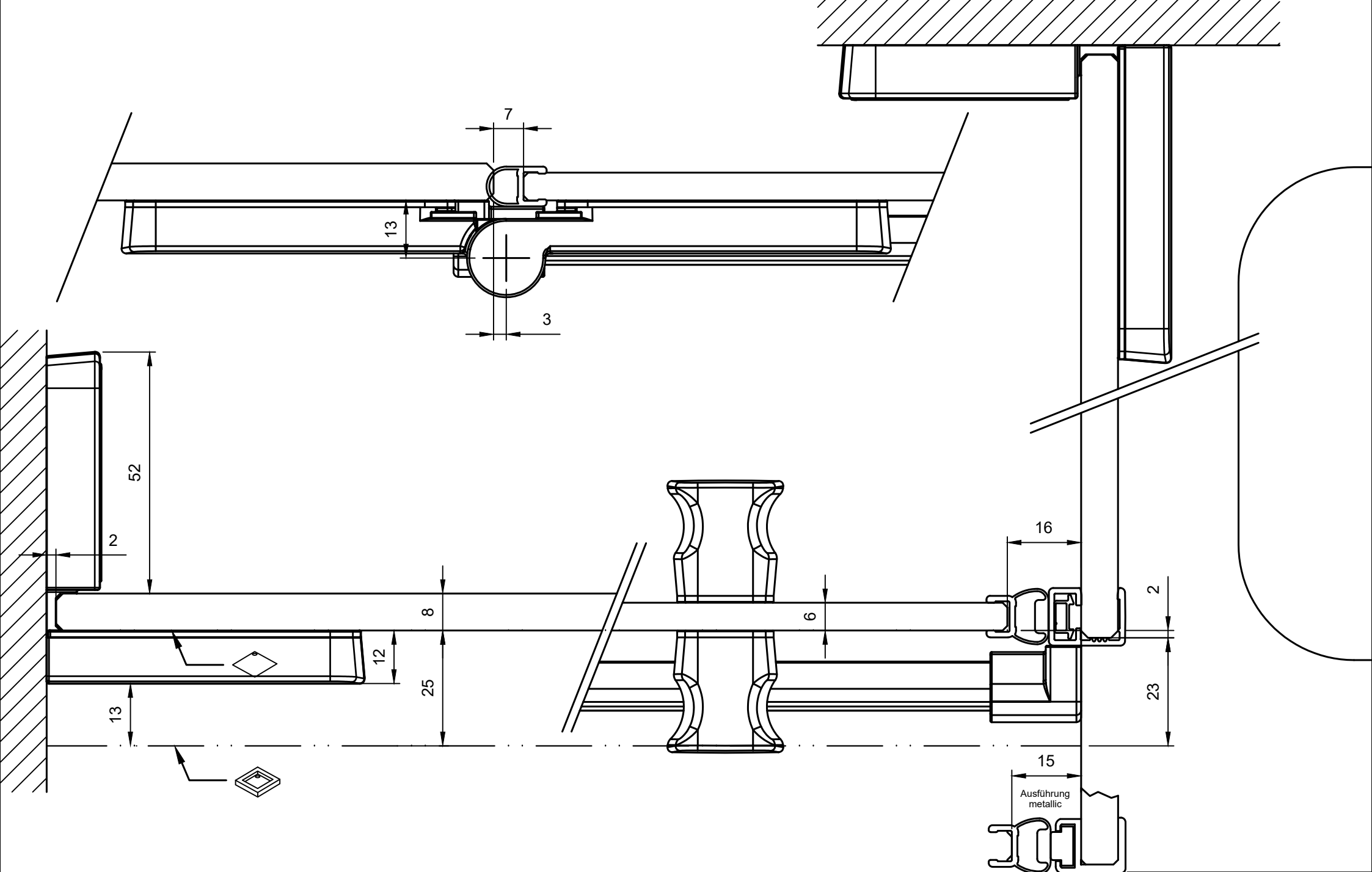


Auf Wanne / Sur bac



Bodeneben / A fleur de sol

Koralle


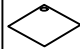


s505p ft+td kurz
links

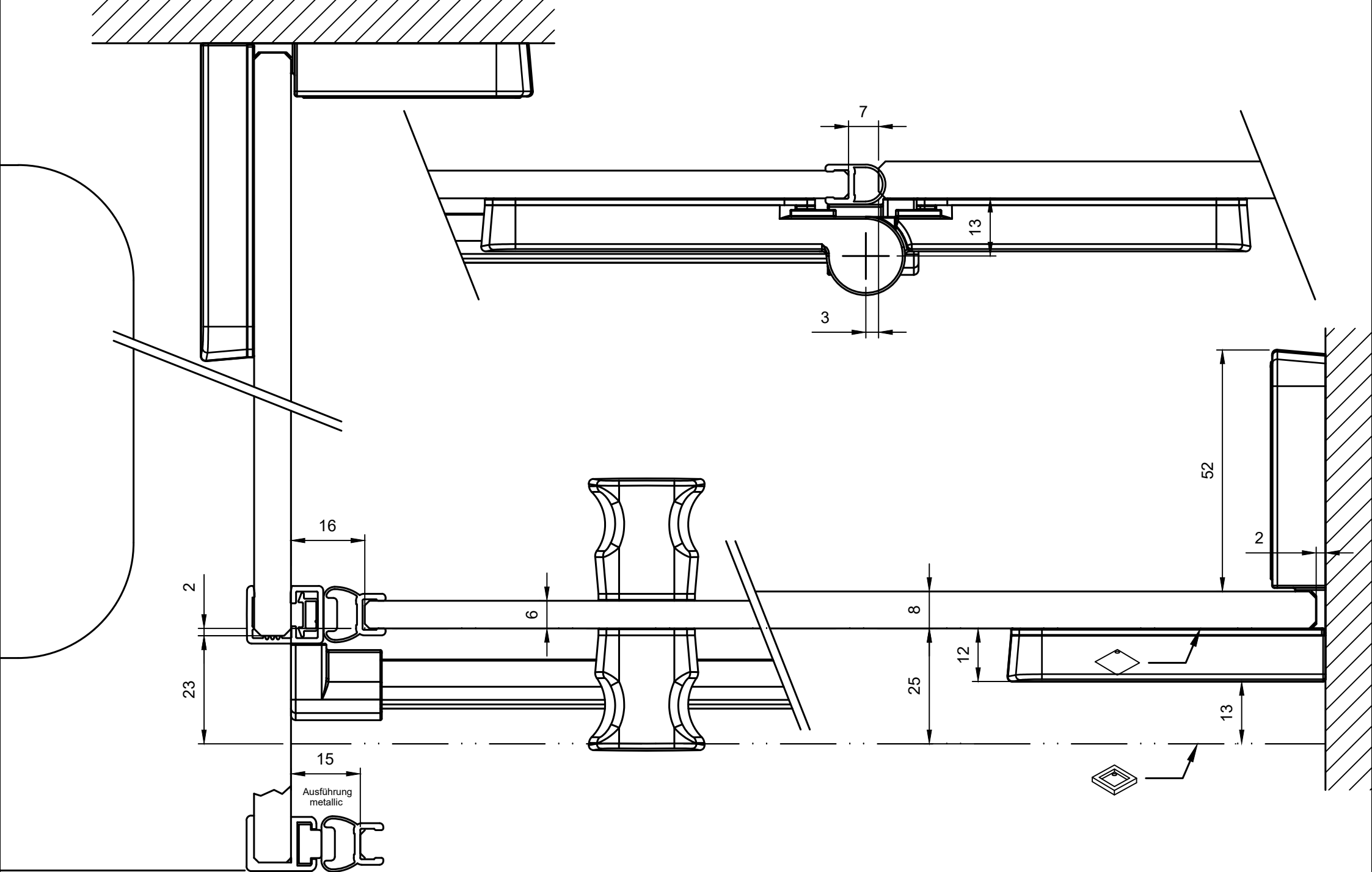
Erstellt / Vu	Name / Nom	Datum / Date
Geprüft / Approuvé	R.Schweizer	23.08.2024

A4 1:1



-  Auf Wanne / Sur bac
-  Bodeneben / A fleur de sol




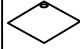


s505p ft+td kurz
rechts

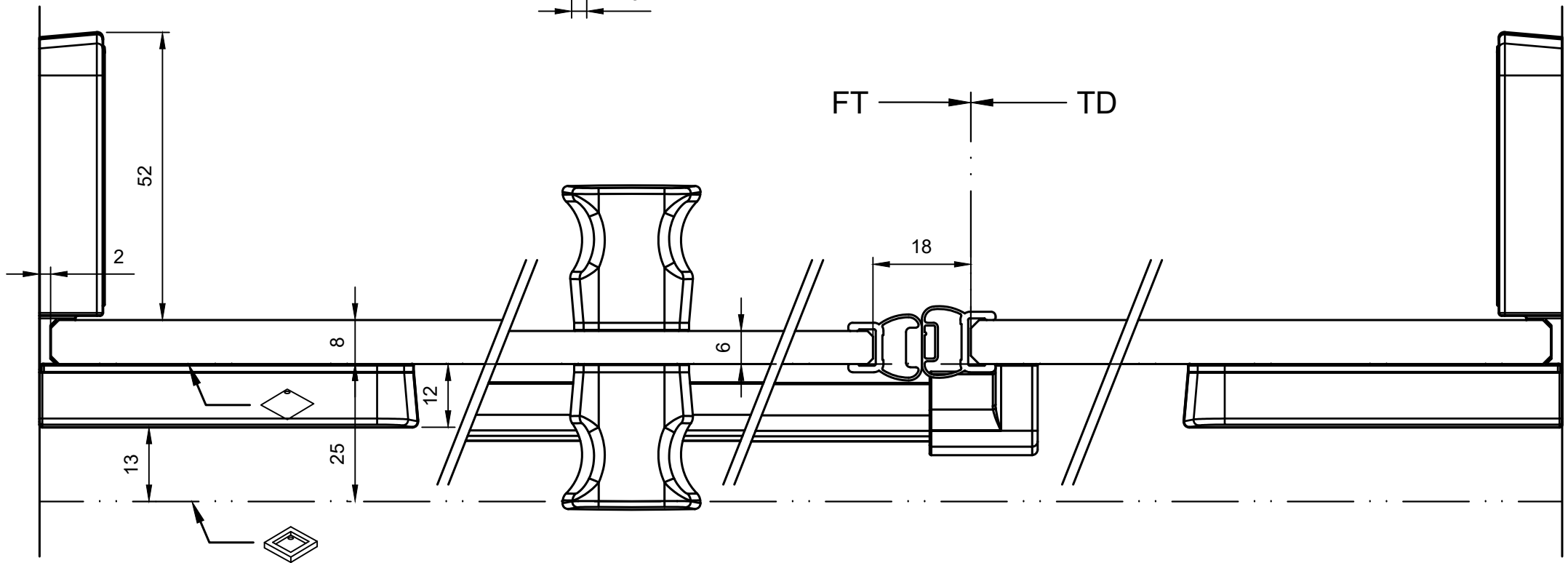
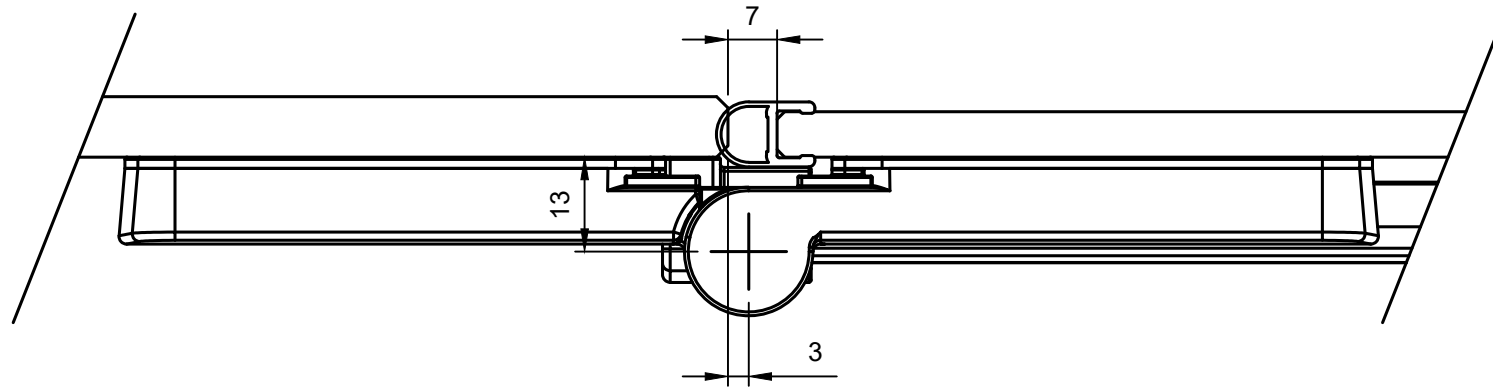
Erstellt / Vu	Name / Nom R.Schweizer	Datum / Date 23.08.2024
Geprüft / Approuvé		

A4 1:1



-  Auf Wanne / Sur bac
-  Bodeneben / A fleur de sol

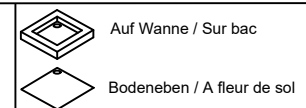


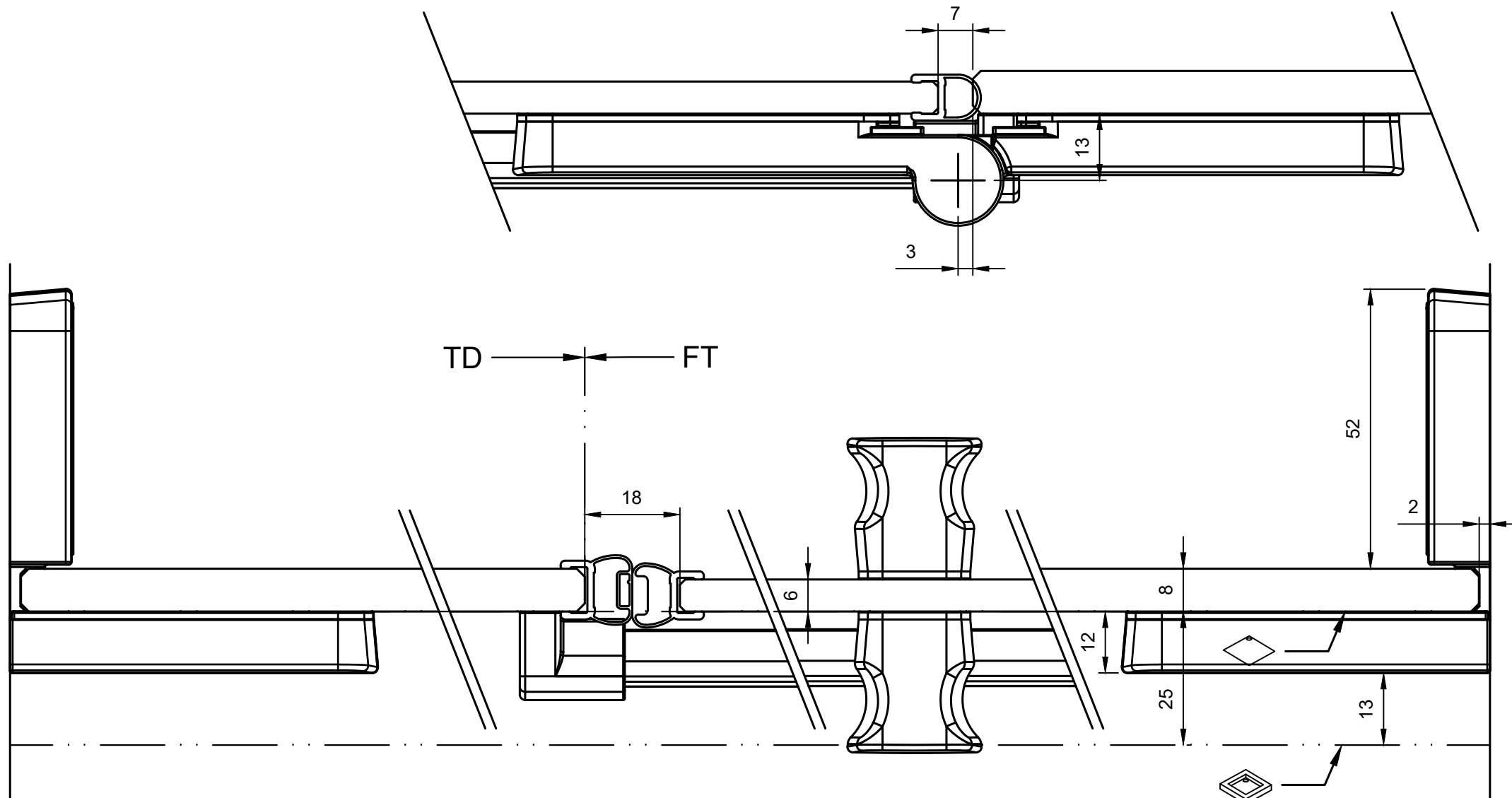


s505p ftf
links

	Name / Nom	Datum / Date
Erstellt / Vu	R.Schweizer	23.08.2024
Geprüft / Approuvé		

A4 1:1




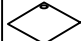


s505p fttf
rechts

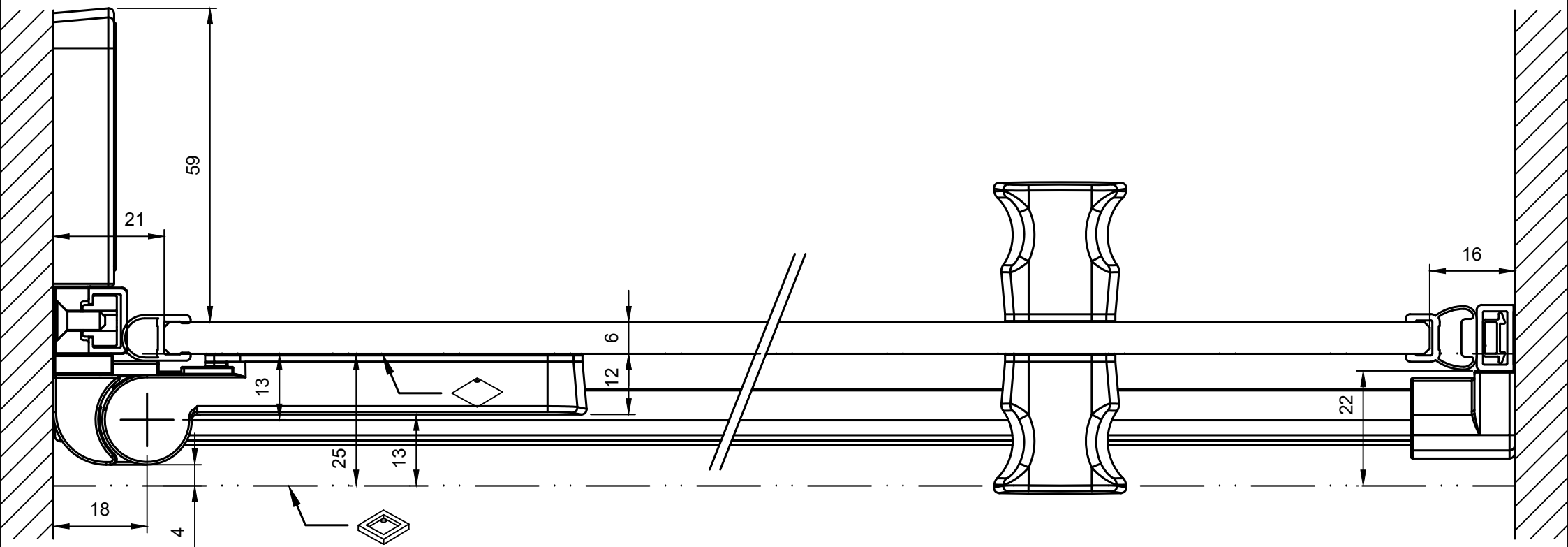
	Name / Nom	Datum / Date
Erstellt / Vu	R.Schweizer	23.08.2024
Geprüft / Approuvé		

A4 1:1



-  Auf Wanne / Sur bac
-  Bodeneben / A fleur de sol




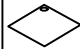


s505p ftw
links

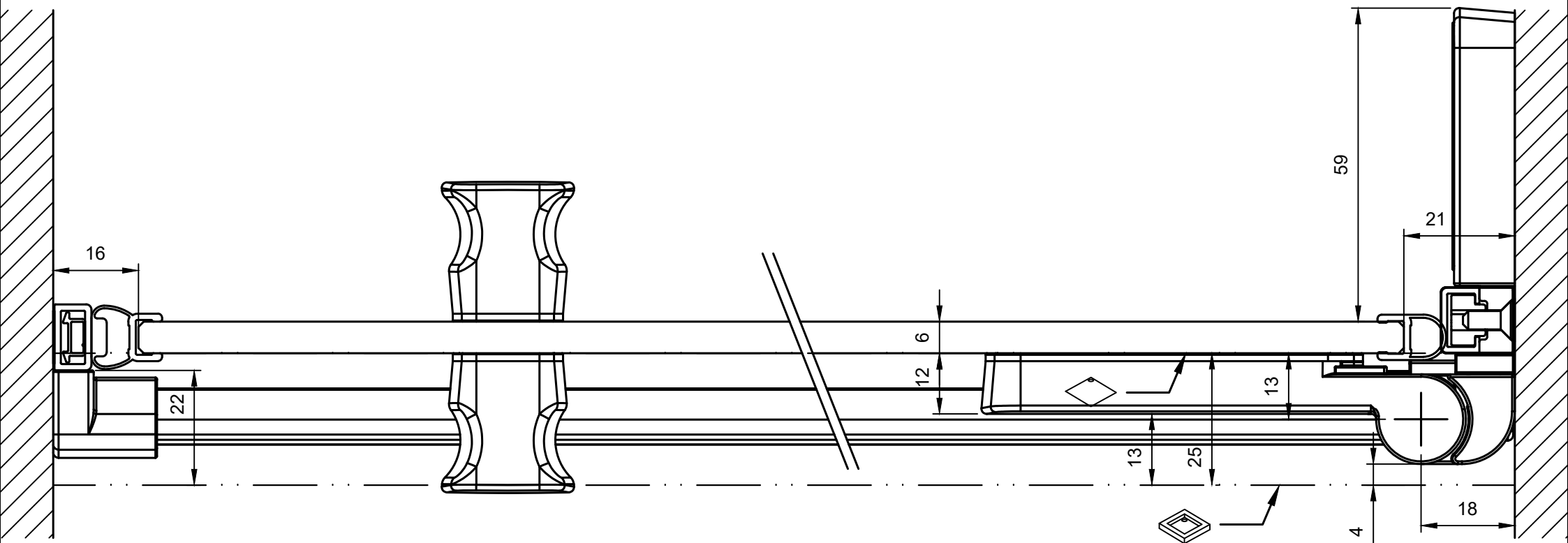
	Name / Nom	Datum / Date
Erstellt / Vu	R.Schweizer	23.08.2024
Geprüft / Approuvé		

A4 1:1



 Auf Wanne / Sur bac
 Bodeneben / A fleur de sol

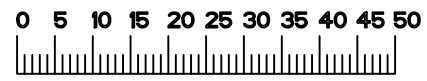






s505p ftw
rechts

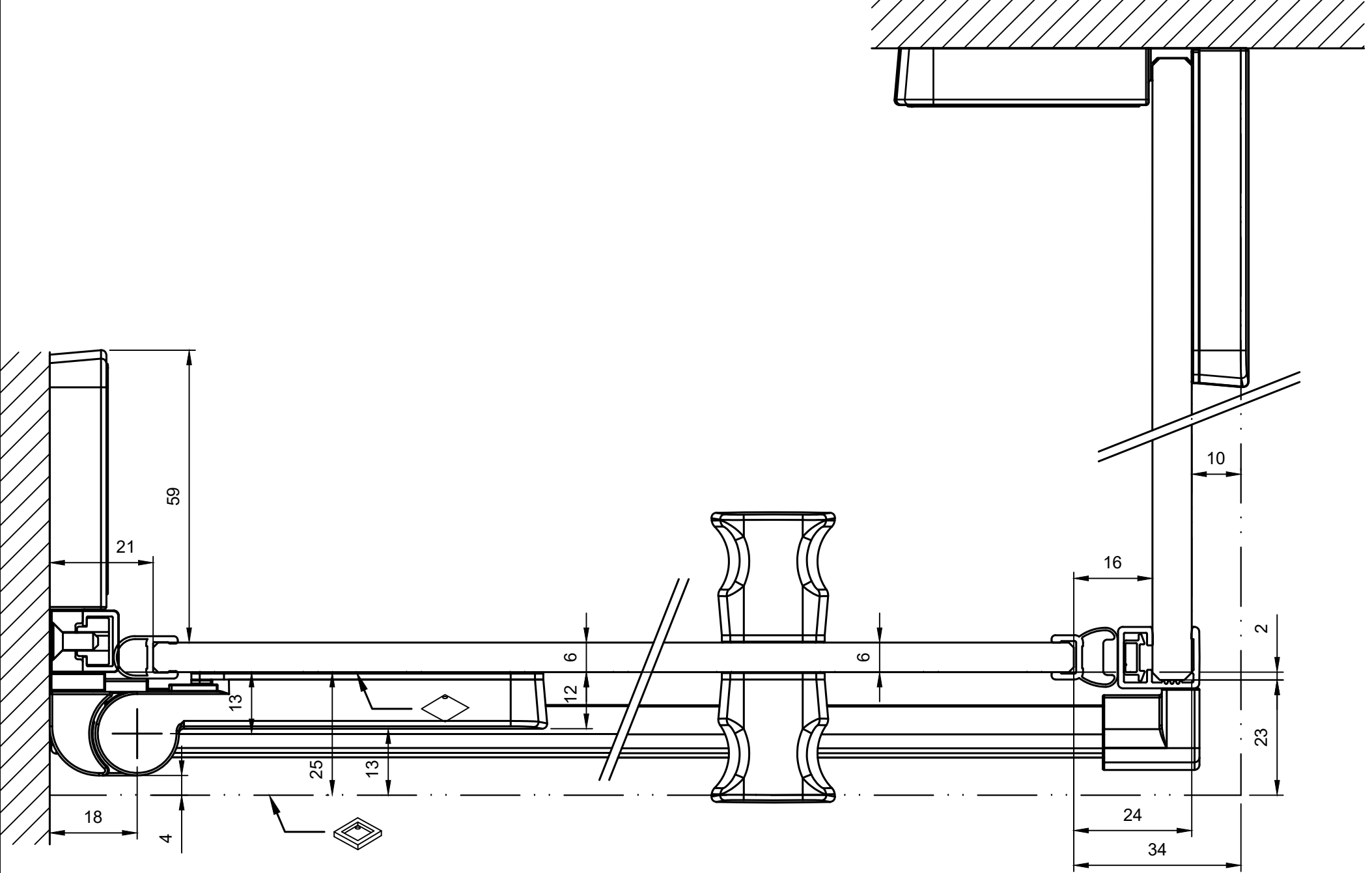
	Name / Nom	Datum / Date
Erstellt / Vu	R.Schweizer	23.08.2024
Geprüft / Approuvé		

A4 1:1



-  Auf Wanne / Sur bac
-  Bodeneben / A fleur de sol




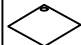


s505p ftw+td
links

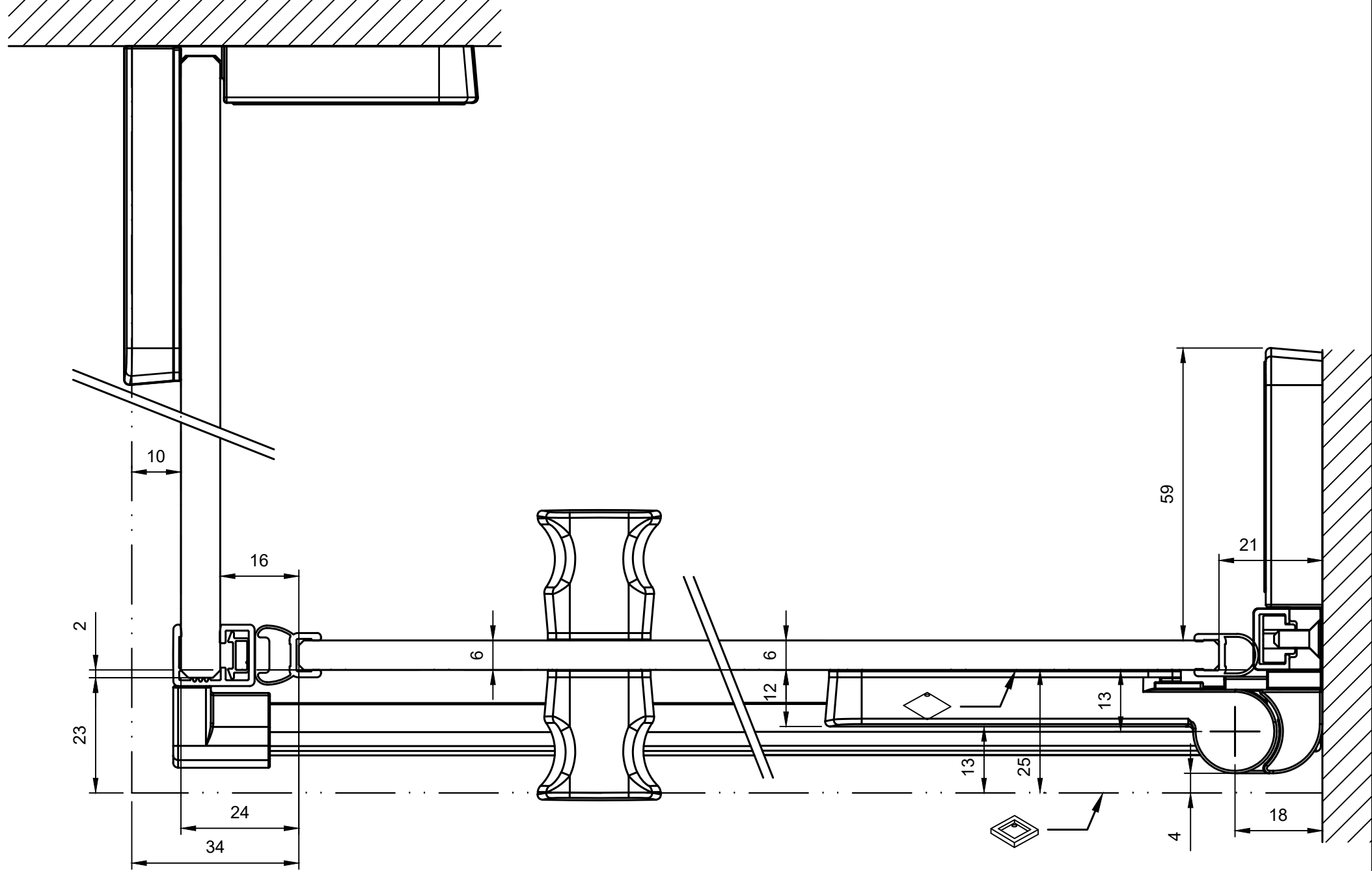
	Name / Nom	Datum / Date
Erstellt / Vu	R.Schweizer	23.08.2024
Geprüft / Approuvé		

A4 1:1



-  Auf Wanne / Sur bac
-  Bodeneben / A fleur de sol




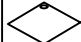


s505p ftw+td
rechts

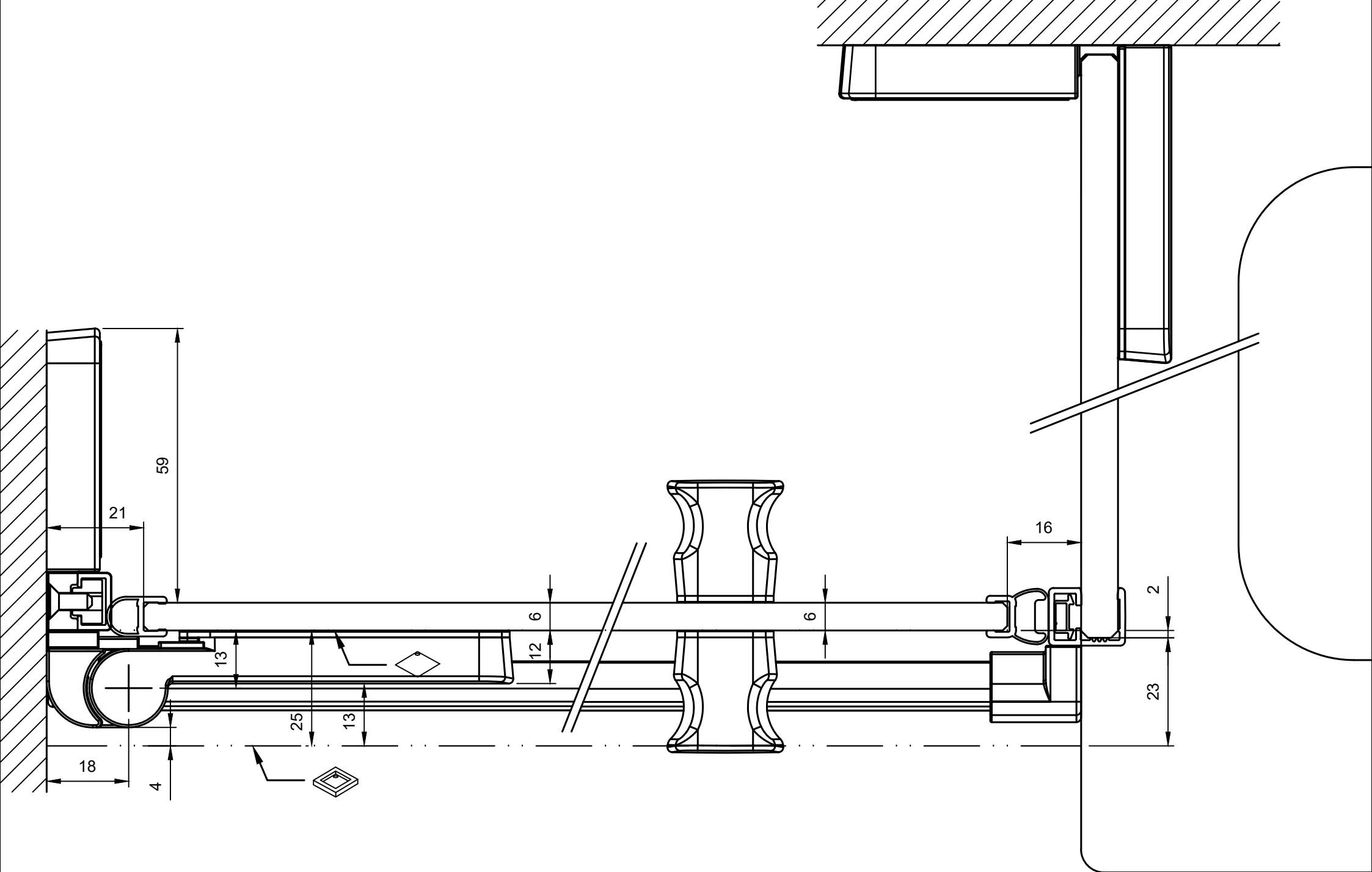
Erstellt / Vu	Name / Nom R.Schweizer	Datum / Date 23.08.2024
Geprüft / Approuvé		

A4 1:1



-  Auf Wanne / Sur bac
-  Bodeneben / A fleur de sol





s505p ftw+td kurz
links

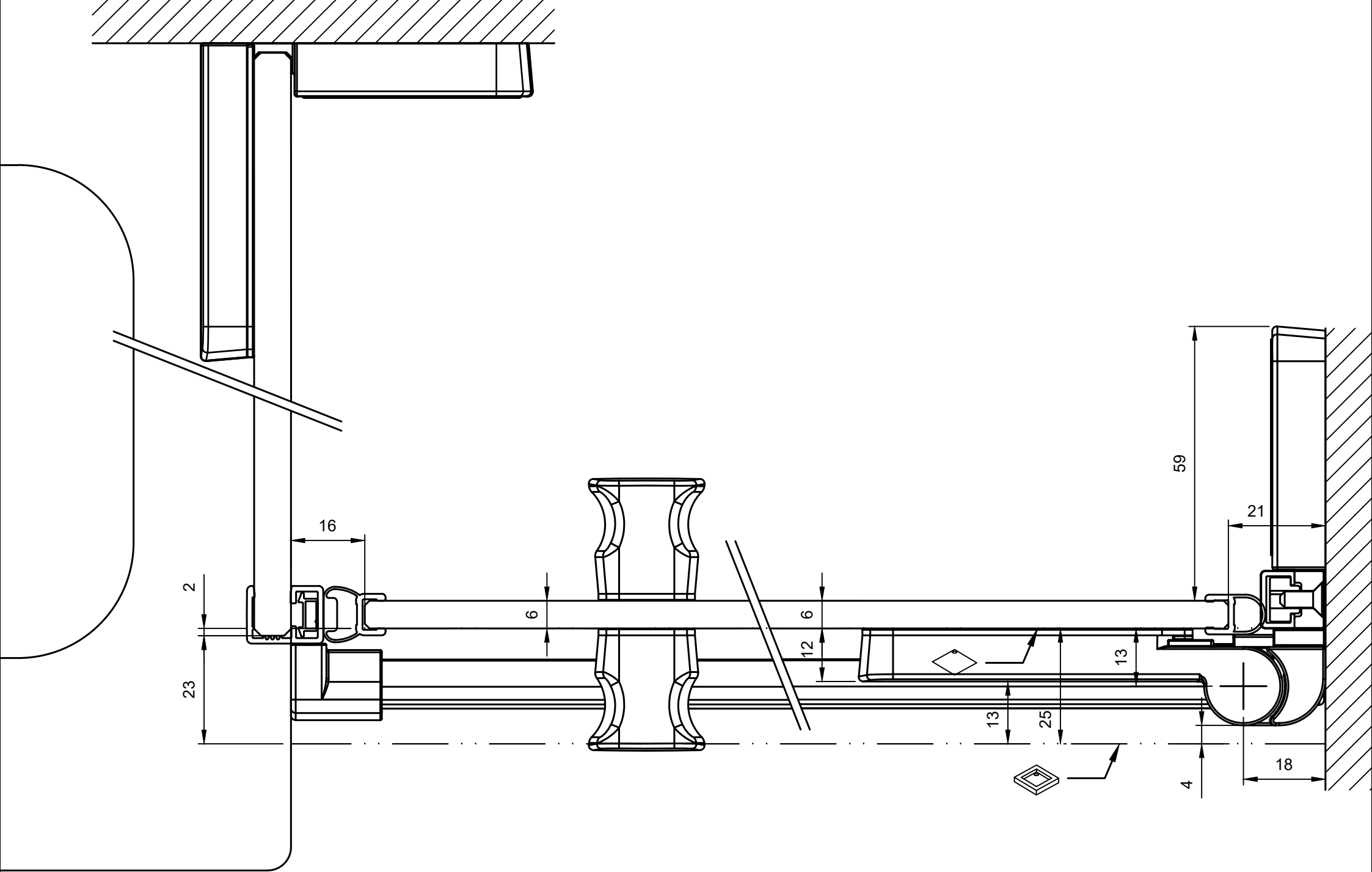
Erstellt / Vu	Name / Nom	Datum / Date
Geprüft / Approuvé	R.Schweizer	23.08.2024

A4 1:1



Auf Wanne / Sur bac
 Bodeneben / A fleur de sol




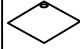


s505p ftw+td kurz
rechts

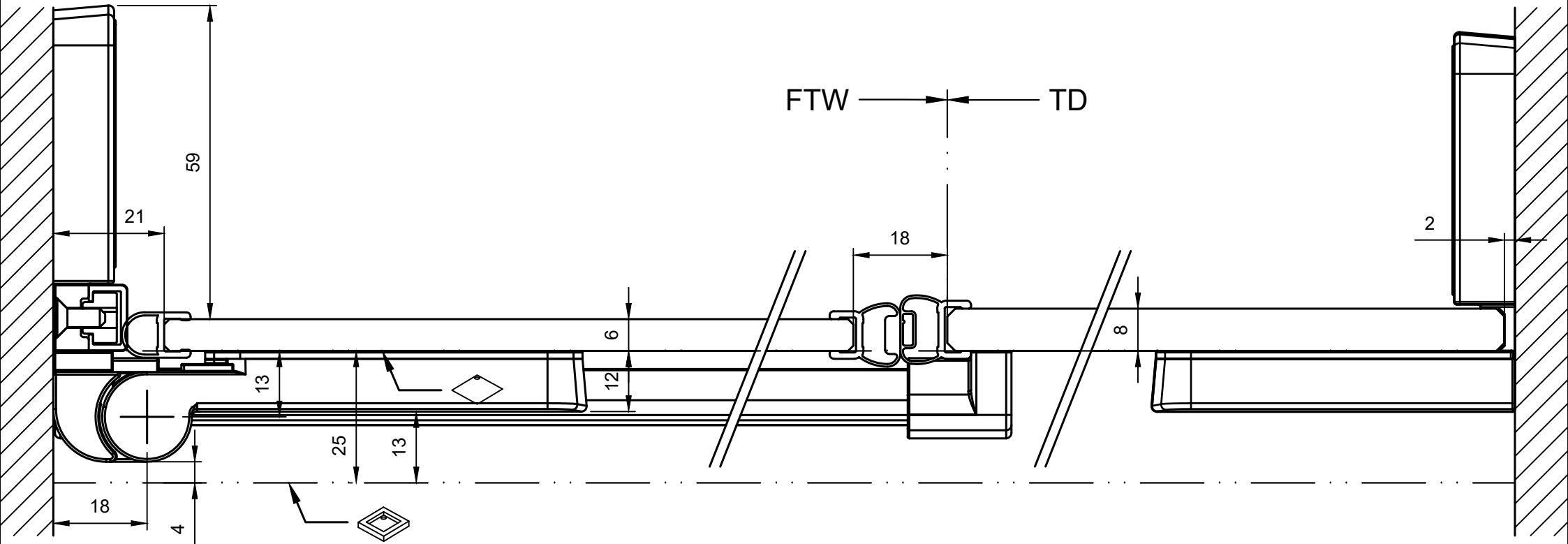
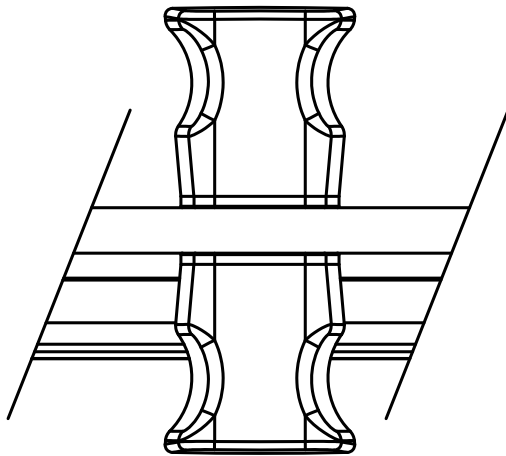
Erstellt / Vu	Name / Nom	Datum / Date
Geprüft / Approuvé	R.Schweizer	23.08.2024

A4 1:1



-  Auf Wanne / Sur bac
-  Bodeneben / A fleur de sol







s505p ftwtf
links

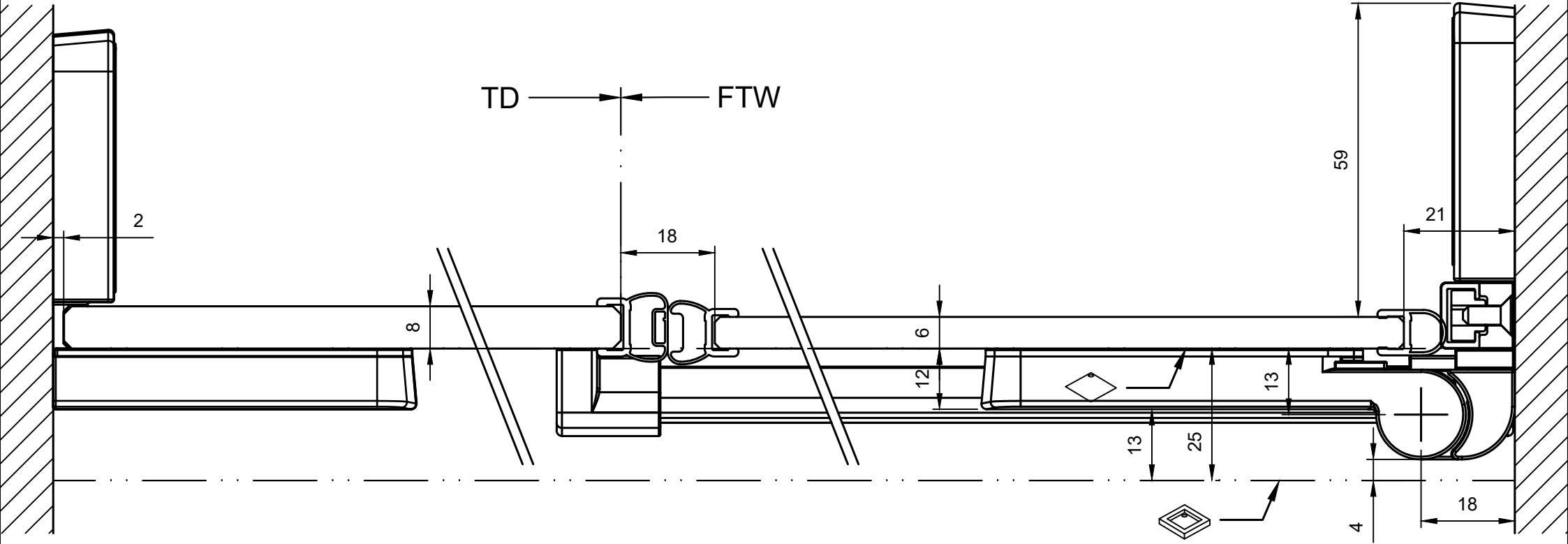
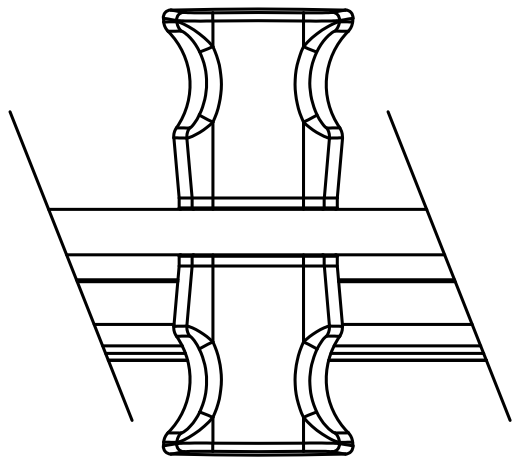
	Name / Nom	Datum / Date
Erstellt / Vu	R.Schweizer	23.08.2024
Geprüft / Approuvé		

A4 1:1



 Auf Wanne / Sur bac
 Bodeneben / A fleur de sol





s505p ftwtf
rechts

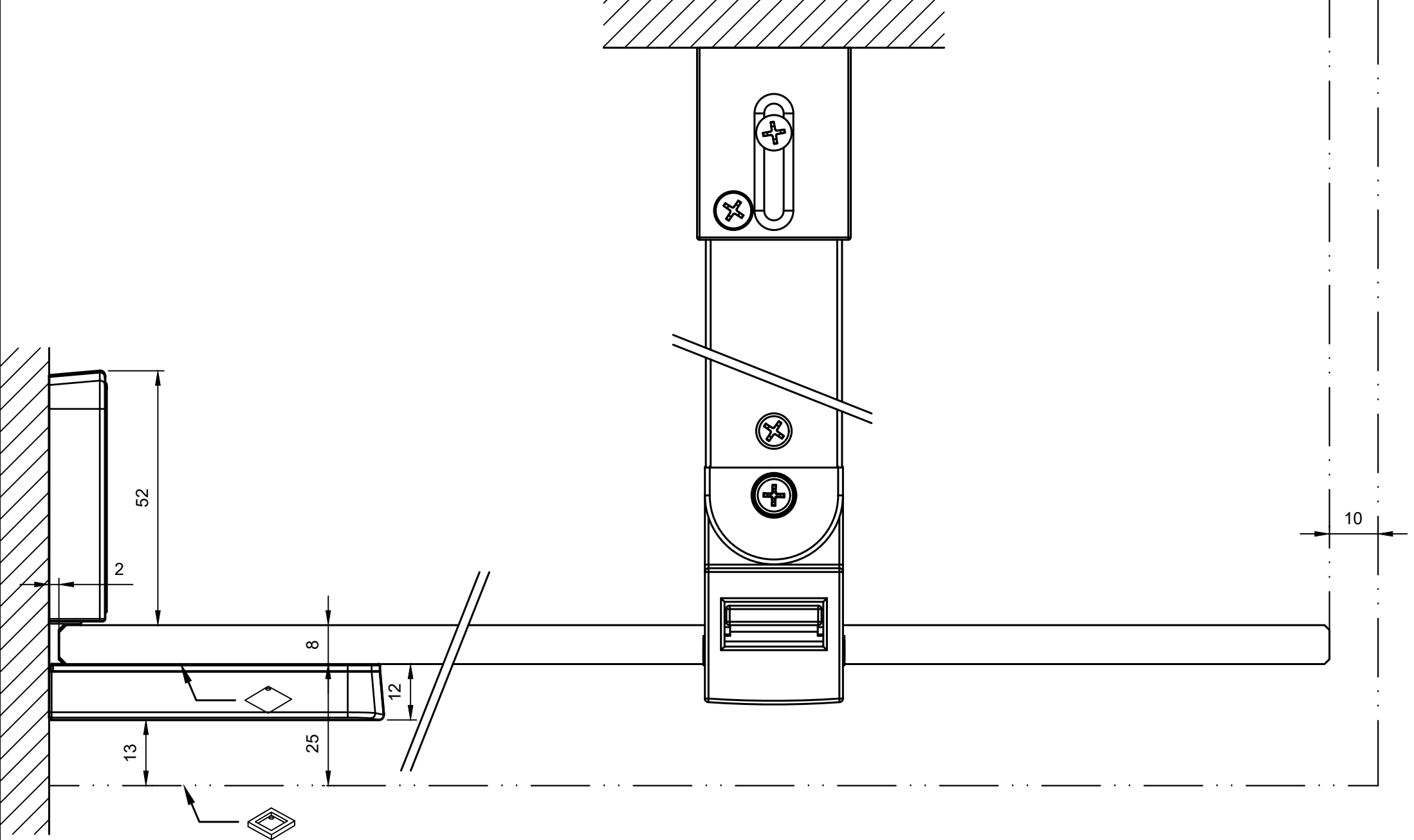
Erstellt / Vu	Name / Nom	Datum / Date
Geprüft / Approuvé	R.Schweizer	23.08.2024

A4 1:1



- Auf Wanne / Sur bac
- Bodeneben / A fleur de sol




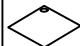


s505p tdf
links

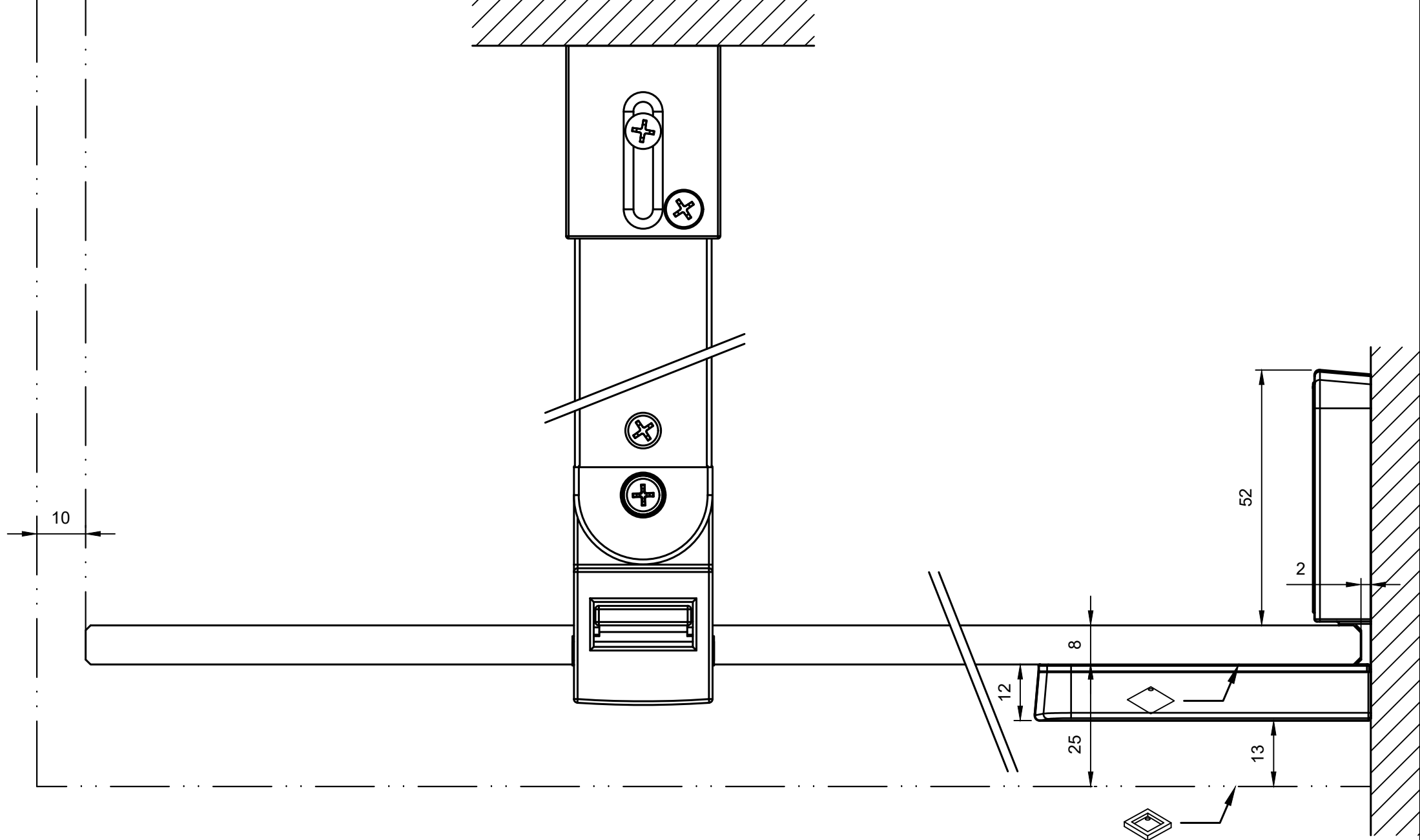
	Name / Nom	Datum / Date
Erstellt / Vu	R.Schweizer	23.08.2024
Geprüft / Approuvé		

A4 1:1



-  Auf Wanne / Sur bac
-  Bodeneben / A fleur de sol







s505p tdf
rechts

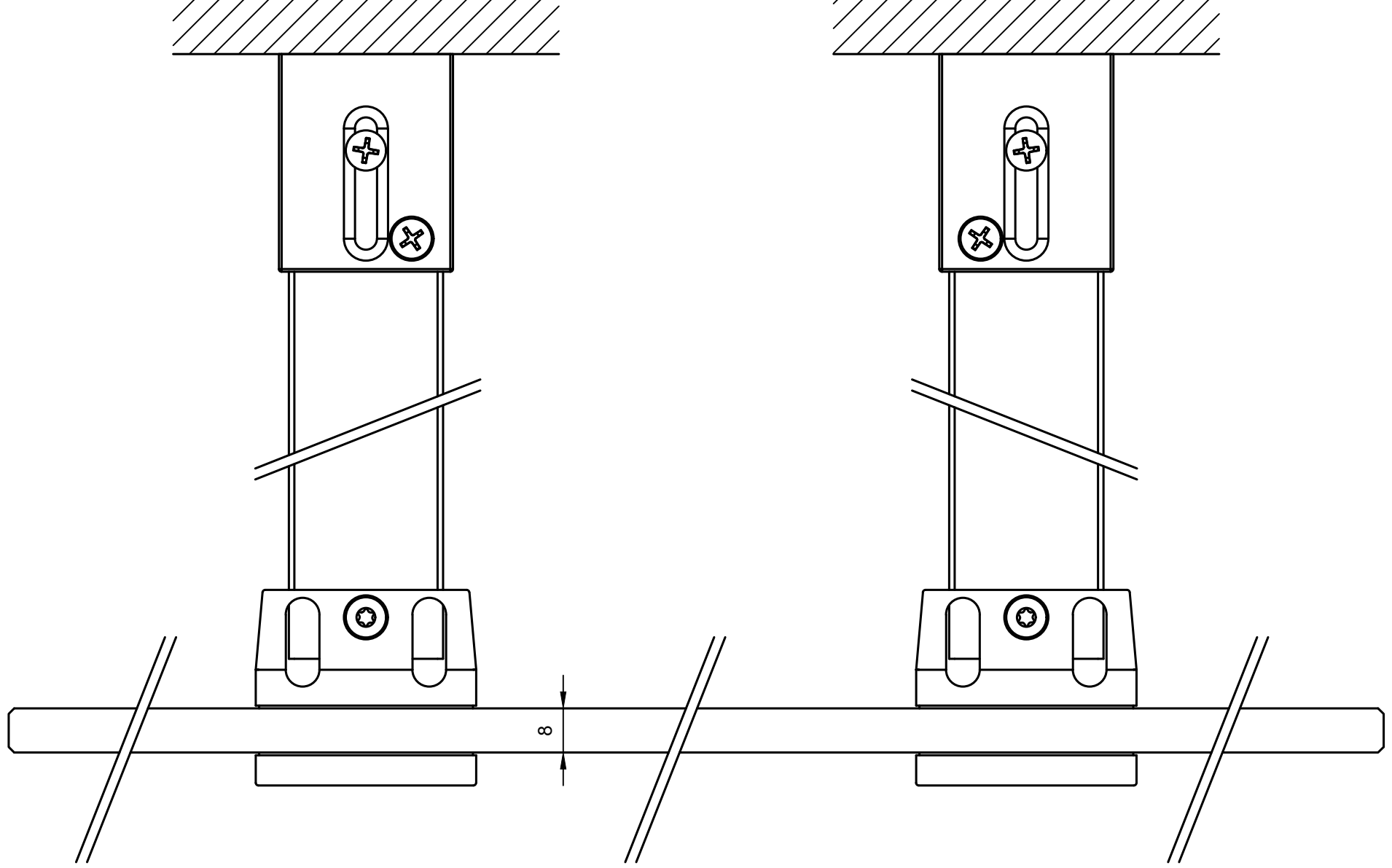
	Name / Nom	Datum / Date
Erstellt / Vu	R.Schweizer	23.08.2024
Geprüft / Approuvé		

A4 1:1



-  Auf Wanne / Sur bac
-  Bodeneben / A fleur de sol

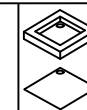




s505p tdfq

	Name / Nom	Datum / Date
Erstellt / Vu	R.Schweizer	23.08.2024
Geprüft / Approuvé		

A4 1:1

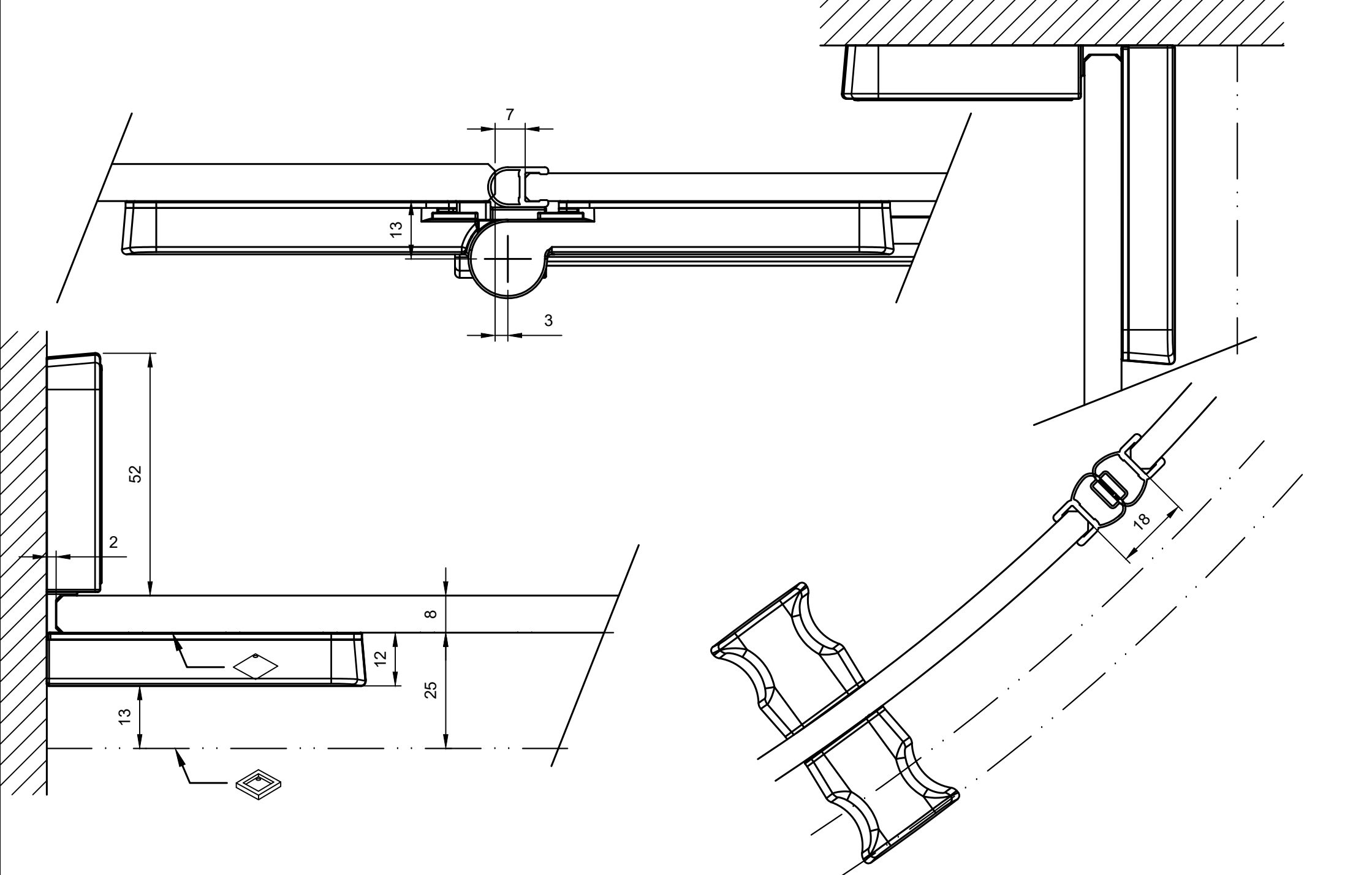


Auf Wanne / Sur bac



Bodeneben / A fleur de sol

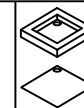




s505p vkf

	Name / Nom	Datum / Date
Erstellt / Vu	R.Schweizer	23.08.2024
Geprüft / Approuvé		

A4 1:1

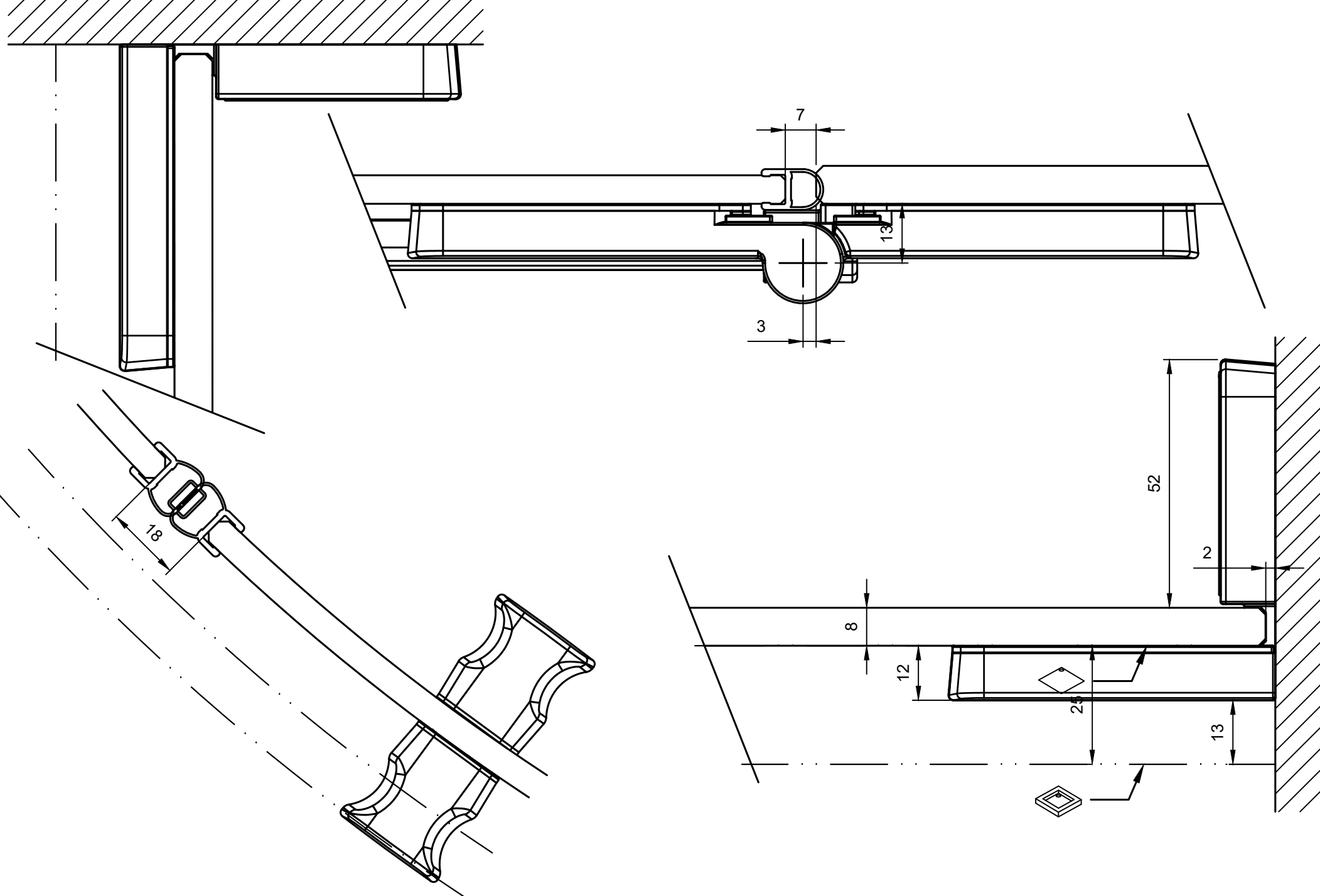


Auf Wanne / Sur bac



Bodeneben / A fleur de sol

Koralle


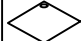


s505p vkf

Erstellt / Vu	Name / Nom R.Schweizer	Datum / Date 23.08.2024
Geprüft / Approuvé		

A4 1:1



-  Auf Wanne / Sur bac
-  Bodeneben / A fleur de sol

