

# **KORALLE ARCHITECT 3.0**

Des solutions de douche sur mesure

**Sans barre de stabilisation**

**Fixation  
sans  
perforations**

**Sans fixation mécanique**

*Avec Koralle architect*  
consacrez-vous pleinement  
à vos idées et projets créatifs,  
nous nous occupons  
de planifier et d'élaborer  
la meilleure solution.

# Des solutions qui ne font pas de concessions

Koralle, à la pointe du progrès, s'est fait un nom auprès des architectes et des planificateurs grâce à ses solutions innovantes et intelligentes pour parois de douche et à son assistance professionnelle. Notre objectif : offrir un service complet, orienté solutions, par un seul fournisseur. Pour ce faire, plus de 50 collaborateurs au service client sillonnent chaque jour la Suisse et fournissent sur place des conseils professionnels et des services, assurent la prise de mesure et le montage, en s'appuyant sur une infrastructure et une informatique ultramodernes.

« Vous avez les idées, nous les réalisons avec professionnalisme », tel est le principe qui repose sur plus de 40 ans d'expérience, sur la proximité du marché et sur un savoir-faire technique étendu. Et sur des produits qui tiennent leurs promesses en termes d'esthétique, de fonctionnalité et de techniques de sécurité. *Koralle architect* répond concrètement à toutes ces exigences et vous apporte tout ce dont vous avez besoin.

*Koralle architect* offre une liberté de planification illimitée pour créer des solutions de douche individuelles, mises au point par des dessinateurs leaders et par des constructeurs et des techniciens experts, orientées sur une architecture lumineuse et contemporaine.

- Des solutions de douches individuelles, réalisées avec professionnalisme
- Contact direct et personnel, assistance Koralle avec l'architecte
- Aide à la planification au moyen d'une infrastructure ultramoderne
- Service complet par un seul fournisseur, montage inclus/facturation via les grossistes

*Koralle architect*  
vous met en relation avec des experts qui relèvent les défis et trouvent des solutions grâce à leur expérience et leur savoir-faire. C'est ce que nous appelons le « service client ».

# Solutions de douche 1 : Les charnières affleurantes et les surfaces intérieures lisses facilitent le nettoyage.

## **S808/S800 : solution de luxe avec positionnement top-down des charnières**

Ouverture vers l'extérieur et vers l'intérieur. Série haut de gamme à porte battante et épaisseur de verre constante de 8 mm, effet spacieux. Charnières affleurantes aux bordures supérieure et inférieure de la paroi en verre. L'utilisation d'un angle extérieur permet de renoncer à une fixation par charnière à l'intérieur de l'espace de douche. Existe également en aspect inox.

## **S707/S700Plus : No limits.**

### **Pour toute salle de bain**

Ouverture vers l'extérieur et vers l'intérieur. Série haut de gamme à porte battante et épaisseur de verre de 6 mm (éléments fixes 8 mm). Nombreuses options de fixation pour pratiquement toutes les solutions de douche.

## **S505/S500Plus : solution simple, filigrane**

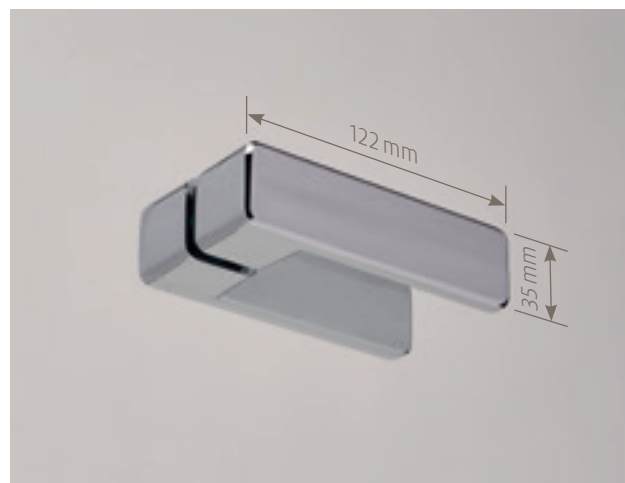
Ouverture uniquement vers l'extérieur. Série à porte pivotante et épaisseur de verre de 6 mm (éléments fixes 8 mm). Excellent rapport qualité-prix, idéal pour le secteur des constructions.

## **Option Duschguard pour tous les systèmes**

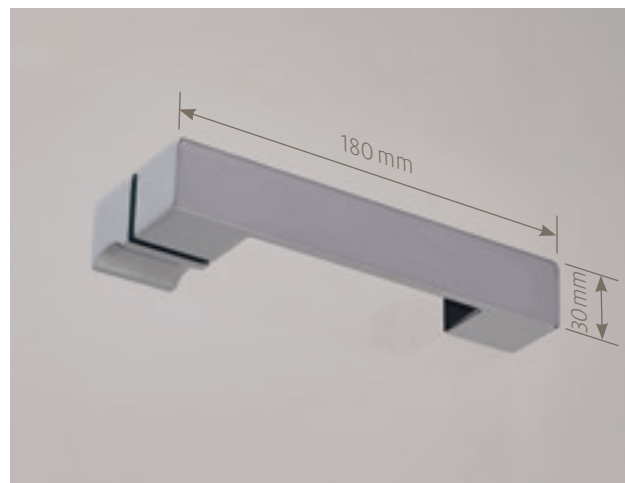
Le verre high-tech Koralle DUSCHGUARD est disponible en option pour tous les systèmes de douche. Grâce à un procédé innovant, ce verre est revêtu d'une couche de protection durable qui le rend résistant à la corrosion et lui permet de conserver toute sa transparence – avec une garantie de 10 ans.



**S808/S800** : série haut de gamme à porte battante et épaisseur de verre de 8 mm



**S707/S700Plus** : série haut de gamme à porte battante et épaisseur de verre de 6 mm (éléments fixes 8 mm)



**S505/S500** : série à porte pivotante et épaisseur de verre de 6 mm (éléments fixes 8 mm)



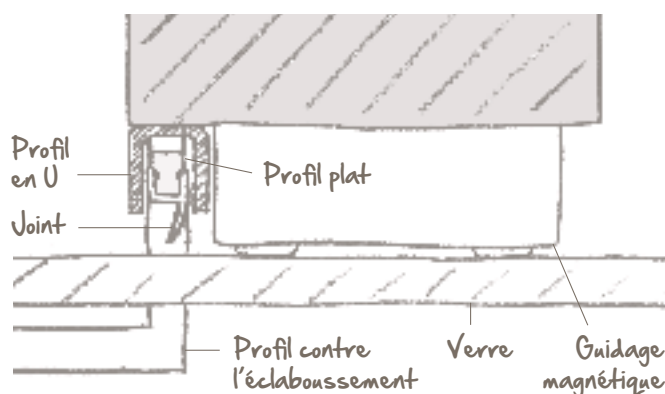


## Solutions de douche 2 : Portes coulissantes, même pour les solutions à hauteur de pièce

Grâce à ses systèmes innovants, Koralle vous permet de réaliser une architecture de salle de bain moderne, sans avoir à faire de concessions. Réalisés sans profils (S606Plus) et partiellement encadrés (S600Plus), dotés de portes coulissantes qui se ferment en douceur, les espaces de douche sont adaptés à la pièce ou définissent un nouvel espace dans la pièce. C'est le cas par exemple de la porte coulissante S606Plus Pleine hauteur disponible dans 5 décors

standard (voir le catalogue des produits) ou dans toutes les nuances RAL/NCS. Pour faciliter le nettoyage, les portes sont déportables grâce à un ingénieux guidage magnétique. Profils de porte et profil contre l'éclaboussement en aluminium durable. Construction solide et étanche aux éclaboussures, convenant à toutes les configurations de pièces.

Design by Nexus



Vue de dessus S606Plus Pleine hauteur

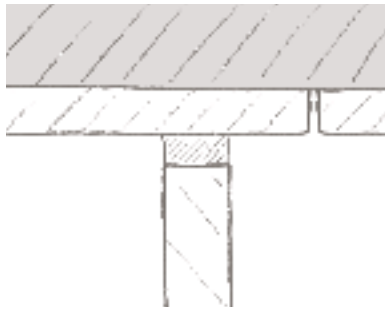


## Solutions de douche 3 : Parois latérales indépendantes – solutions Walk-in

Les solutions Walk-in offrent des lignes pures et une transparence maximale, notamment en renonçant à toute fixation apparente. Avec sa paroi latérale indépendante X80 Free, Koralle a commencé à offrir de nouvelles solutions d'aménagement de douches en 2012 : un design sans charnière et un système de profil innovant pour une transparence absolue des surfaces. X88 Free Walk-in est arrivé peu

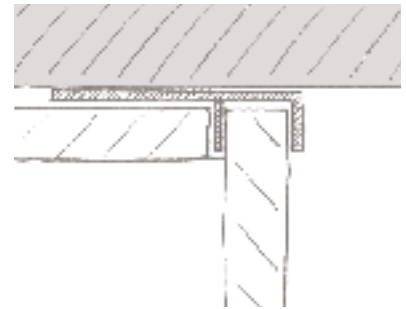
après sur le marché, avec de nouveaux systèmes de montage encore plus flexibles pour une liberté de planification illimitée et des solutions n'exigeant aucune concession, quelle que soit la configuration initiale. Un nouveau système vient s'ajouter aux autres : X88 Free GT, collé, entièrement exempt de perforations ou fixations mécaniques.

La douche n'est pas uniquement un élément d'agencement. Elle doit s'incorporer librement et en toute transparence dans l'architecture, tout en offrant toutes les sécurités requises.



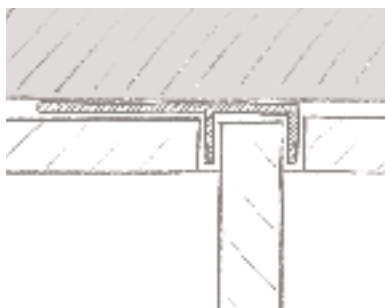
**X88 Free GT : mur et base collées**

Le verre est collé en toute sécurité au mur et au sol. Cette solution se passe de toute fixation mécanique. Elle ne requiert ni profil, ni équerre, ni barre de stabilisation.



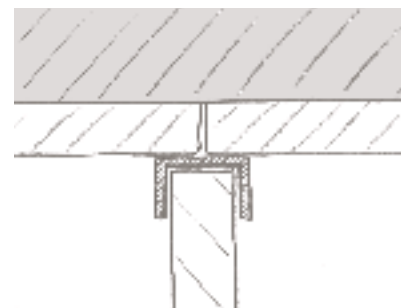
**X88 Free UP2 : encastré mur et sol**

Les fixations au mur et au sol sont exécutées avec des profils encastrés. L'ancrage du vitrage au sol est réalisé dans ces profils. Fixation invisible, ensemble transparent. Possibilité d'ajuster la longueur des profils sur le chantier. Inclinaison variable, étanchéisation classique.



**X88 Free UP1 : encastré au mur, base collée**

Le verre est ancré dans le profil encastré et collé solidement et en toute sécurité au sol. Possibilité d'ajuster la longueur du profil sur le chantier. Fixation invisible, ensemble transparent.



**X88 Free AP1 : fixations apparentes au mur, base collée**

Le profil en acier chromé à fixations apparentes est vissé au mur et collé en toute sécurité au sol. Cette solution ne nécessite pas de barre de stabilisation.



1

2

3

4

5

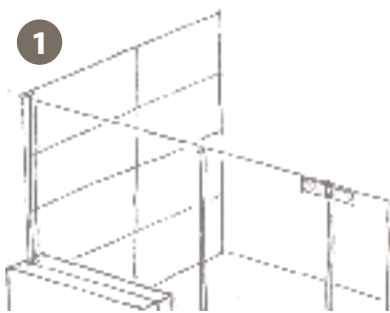
6

# Travail sur mesure

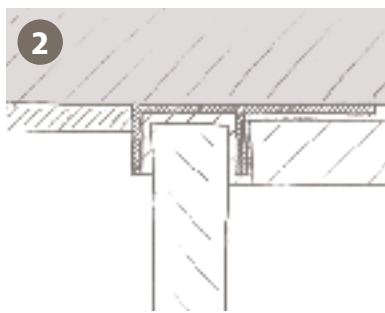
Grâce à d'ingénieuses techniques de fixation au mur et au sol, *Koralle architect* autorise des constructions sur mesure, quelle que soit la configuration du bâtiment. Cela s'avère notamment pratique lors des travaux de rénovation, comme le montre ce projet de transformation à Kölliken. Ce projet a été planifié et réalisé en étroite collaboration avec le client. Grâce à la nouvelle technique de collage, l'architecture de douche

transparente souhaitée a pu être réalisée de manière sûre, sans profil au sol ni barre de stabilisation. Hochparterre décrit en détail ce travail sur mesure.

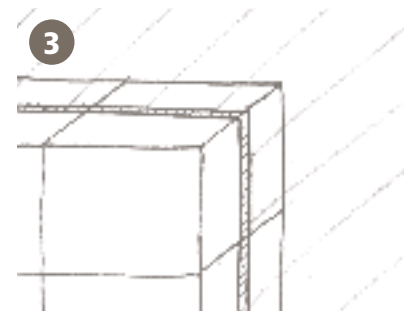
**HOCH  
PART  
ERRE**



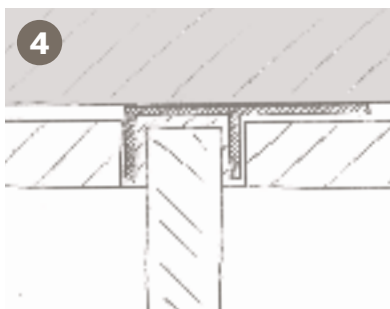
**1**  
Montage sans barre de stabilisation



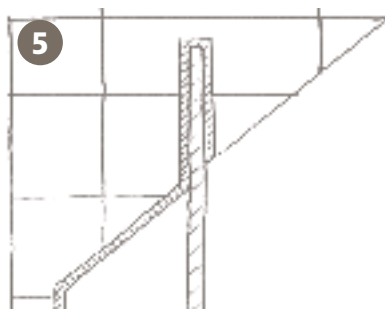
**2**  
Fixation sans angle avec profilé de mur en acier inoxydable filigrane



**3**  
Élément fixe collé au parement



**4**  
Fixation au mur sans angle



**5**  
Élément fixe monté parfaitement dans l'axe de la pente




**6**  
Arête de verre collée 90°

## La sécurité avant tout

D'une part, nous n'aimons pas faire les choses à moitié, car cela ne profite à personne. L'expérience, le savoir-faire et le professionnalisme constituent une base solide sur laquelle vous pouvez vous reposer. D'autre part, nous ne nous fions pas seulement aux calculs, surtout quand il s'agit du verre, l'élément central de

nos produits. L'essai au pendule nous permet d'en avoir le cœur net. Les résultats sont convaincants. La paroi latérale indépendante résiste sans problème à l'essai au pendule, qu'elle soit fixée à un mur massif ou à une simple paroi. La sécurité des personnes dans l'espace de douche est donc garantie.

Les essais concrets et pratiques sont indispensables. Ce sont eux qui nous donnent les garanties dont nous répondons.



**Pendule**  
45 kg

**Hauteur  
de chute**  
305 mm



# Swissness

Swiss made tel que nous l'entendons signifie avant tout proximité.

Proximité personnelle, car nous écoutons vos souhaits. Vous avez constamment accès à notre savoir-faire : nous conseillons, encadrons, prenons des mesures, montons, réparons et vous offrons tout simplement un service fiable.

Proximité du marché, car comme vous, nous en sommes les acteurs. Et parce que depuis plus de quatre décennies, nous tenons compte de ses besoins et particularités dans le

développement de nos produits et prestations de services.

Proximité géographique, car Koralle est à votre disposition dans toute la Suisse.

Nous produisons à Dagmersellen (LU) en respectant les normes de qualité suisses, nous faisons preuve de flexibilité lorsqu'il le faut ou lorsqu'il s'agit de respecter des délais de livraison courts et savons vous convaincre quand vous faites appel à nos prestations de services.

*Koralle architect* est à votre écoute et au service de vos idées ; nous sommes le partenaire idéal pour votre prochain projet.



## **Bekon-Koralle AG**

Baselstrasse 61

CH-6252 Dagmersellen

Tél. : 062 748 60 60

Fax : 062 748 60 90

[info@koralle.ch](mailto:info@koralle.ch)

[koralle.ch](http://koralle.ch)

