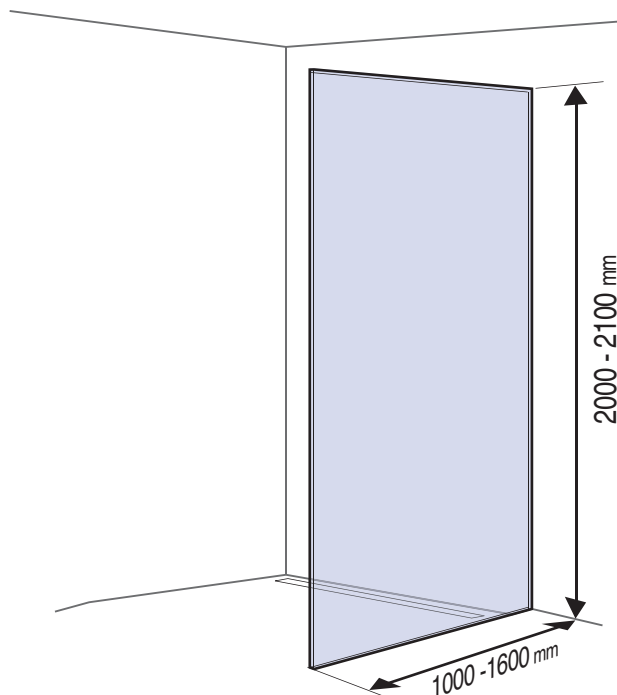
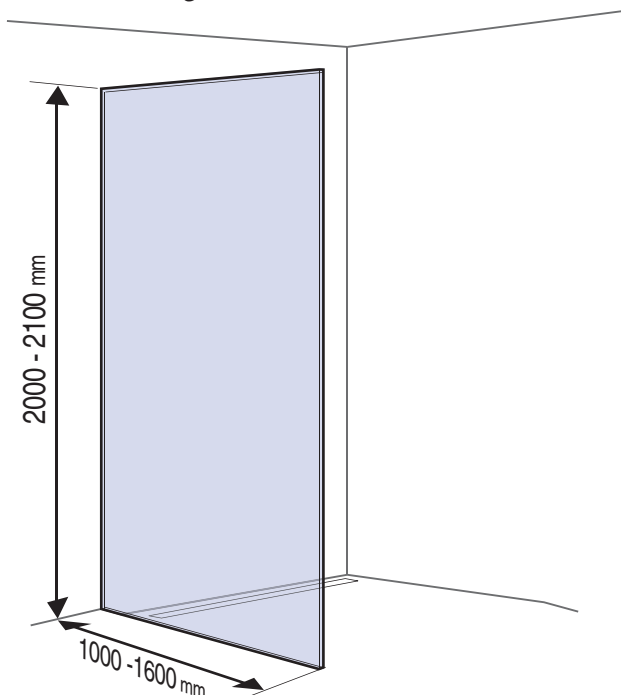


X88 Free 2UP Mass-Skizze

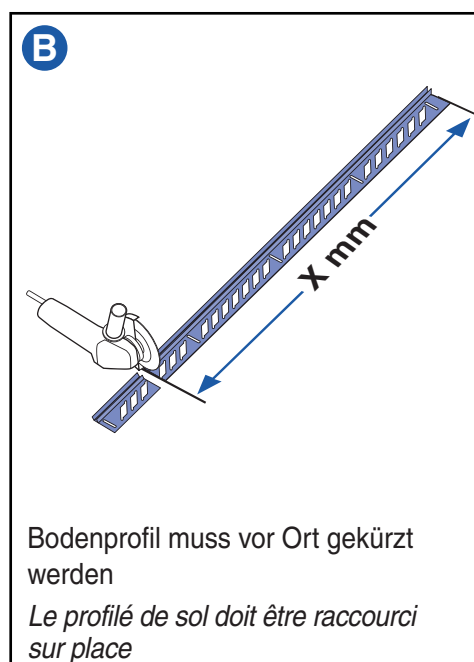
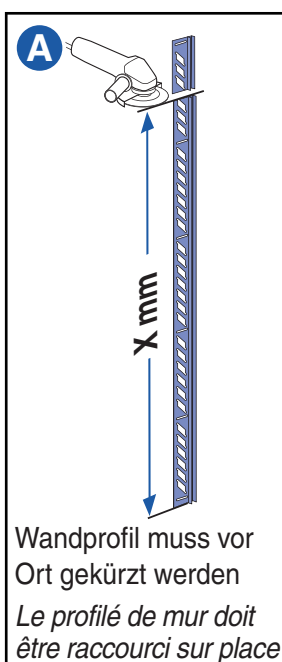
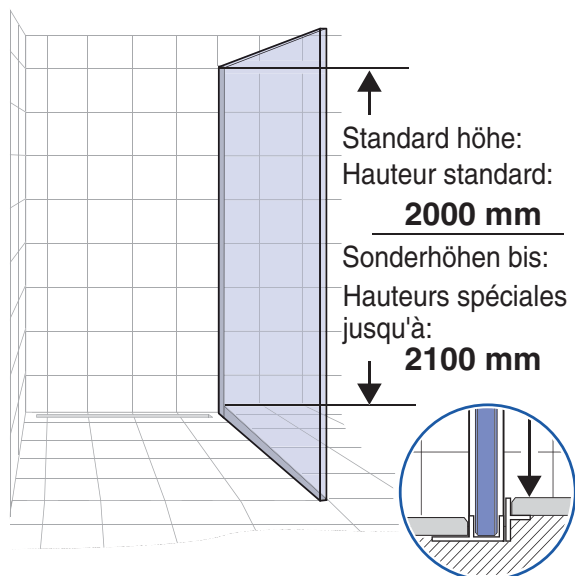
Croquis dimensionnel X88 2UP

Bandung links
Charnière à gauche

Bandung rechts
Charnière à droite



Bezeichnung Désignation	Massanfertigung Fabrication sur mesure	Länge Wandprofil max. Longueur profilé de mur max.	Mass Bodenprofil Mesure profilé de sol
Typ	mm	mm	mm
x88 2UP	< 1000	2400	1250
x88 2UP	1001 - 1200	2400	1250
x88 2UP	1201 - 1400	2400	1650
x88 2UP	1401 - 1600	2400	1650
x88 2UP	1601 - 1800	2400	2100
x88 2UP	1801 - 2000	2400	2100



Profile können für Anschlag links und rechts verwendet werden
Les rails peuvent être positionnés du côté gauche ou droite.