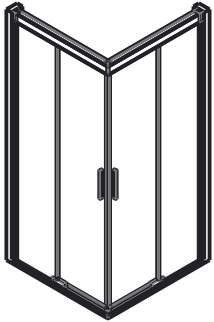

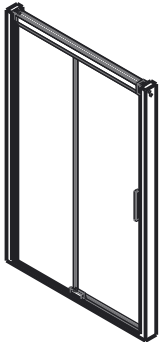
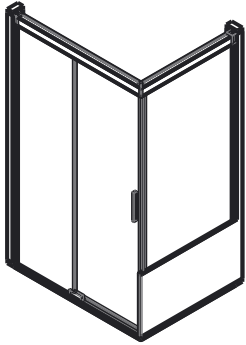
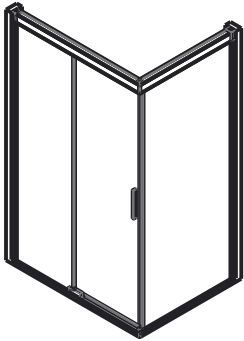



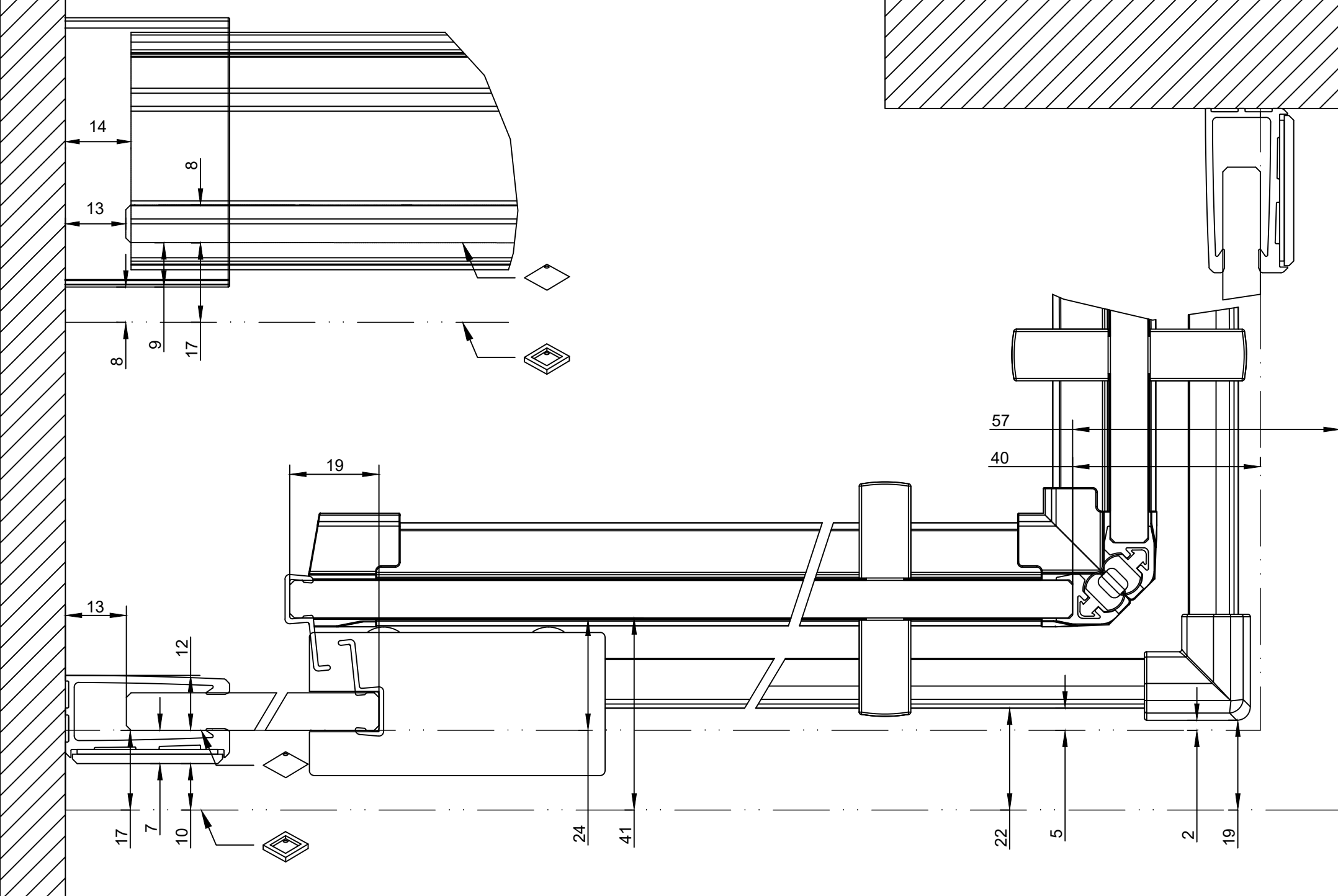


S600P Draufsichten / Vues de dessus

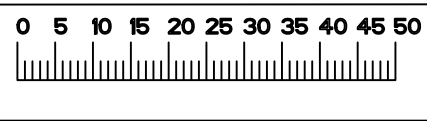
Modell / Modèle	3D Ansicht / Vue 3D	Seite / Page	Modell / Modèle	3D Ansicht / Vue 3D	Seite / Page
EDS2		1	DSB2F		6
DS2 DSB2		2	DS2+TD kurz an Magnet		7
DS2+TD an Magnet		3	DS2+TD kurz an FE		8
DS2+TD an FE		4			9
DS4		5			10


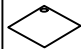


s600peds2
Links

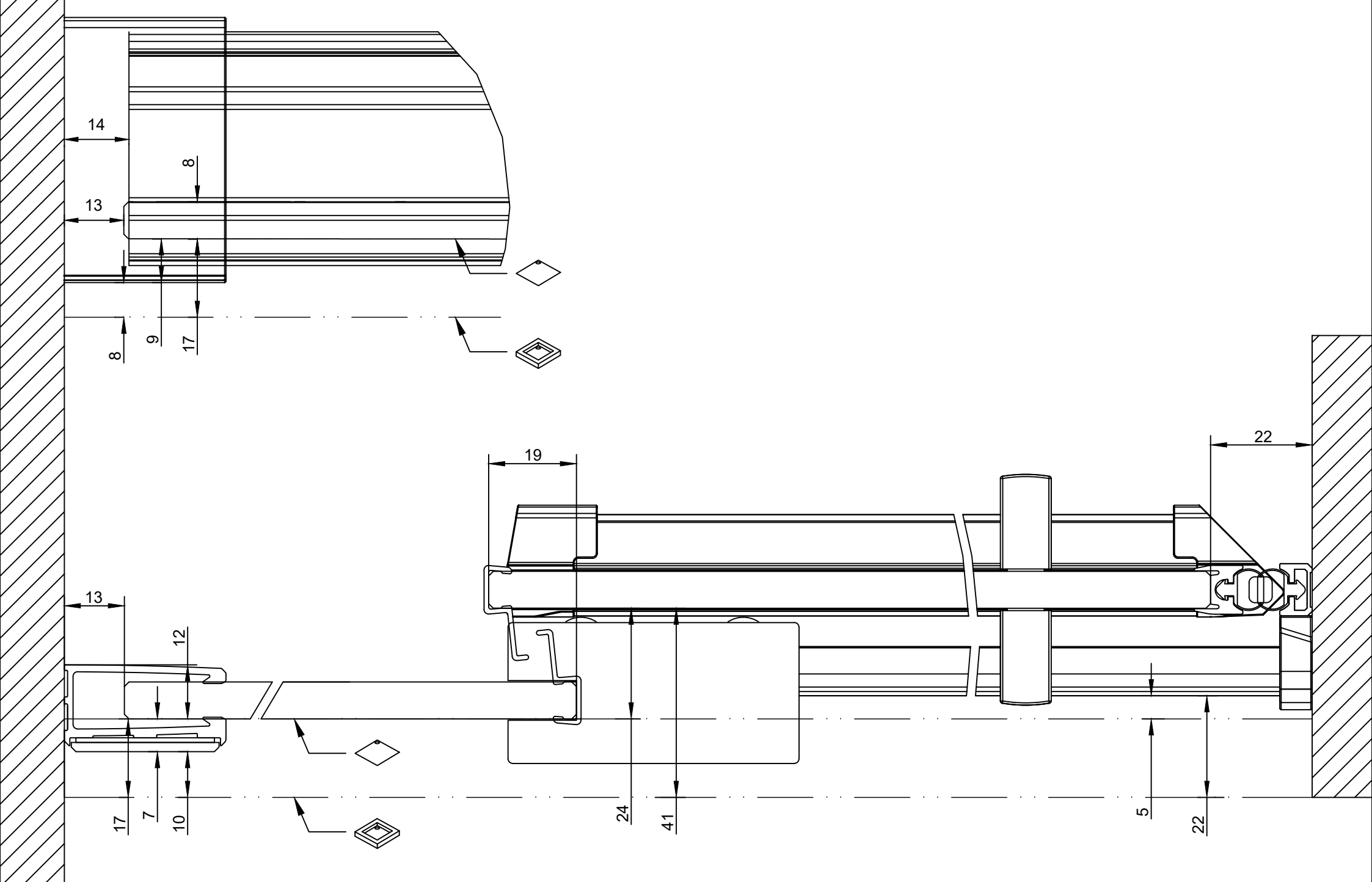
	Name / Nom	Datum / Date
Erstellt / Vu	M.Vögele	06.05.2024
Geprüft / Approuvé	R.Schweizer	16.05.2024

A4 1:1



 Auf Wanne / Sur bac
 Bodeneben / A fleur de sol







s600pds2
Links

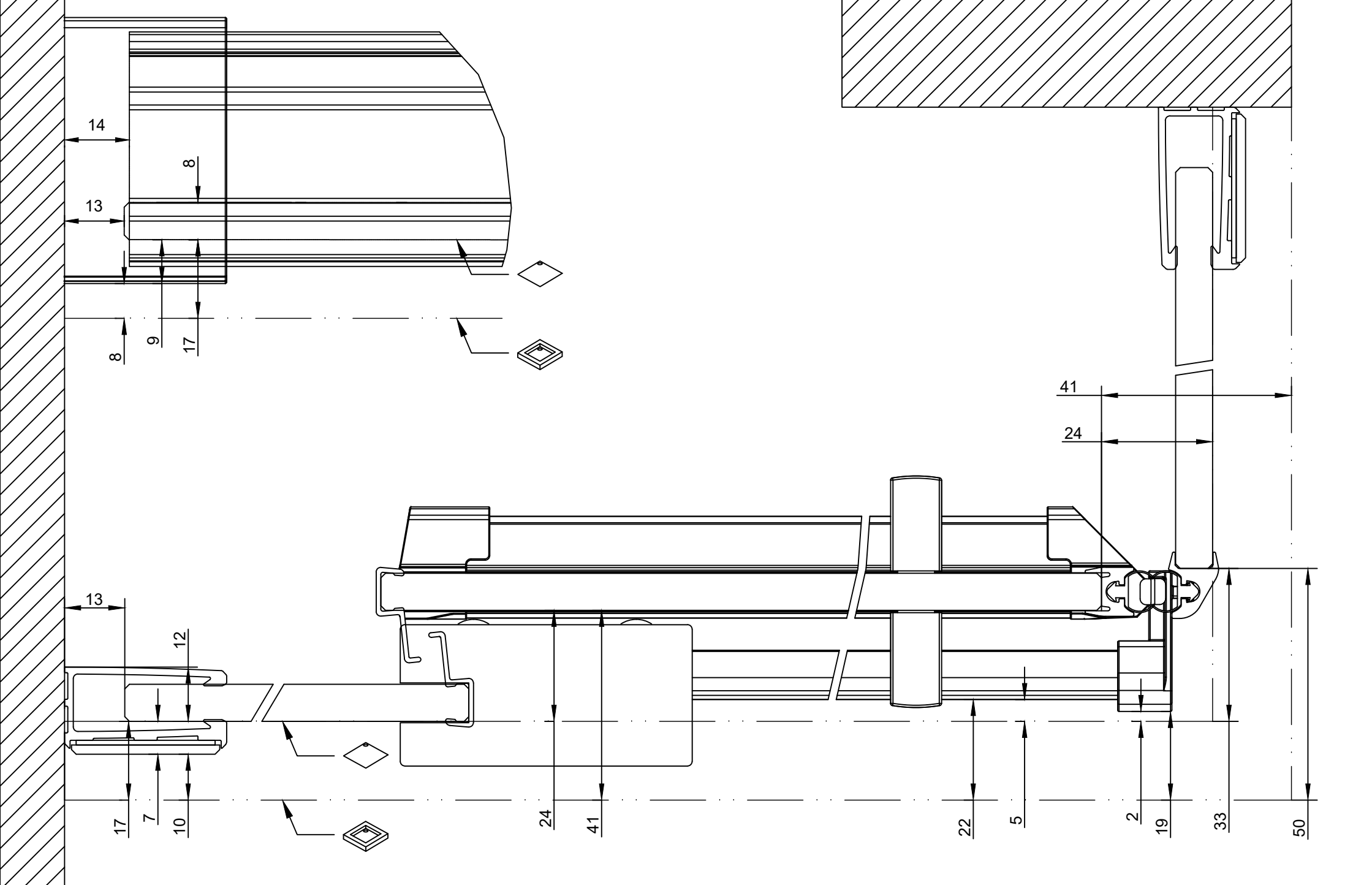
	Name / Nom	Datum / Date
Erstellt / Vu	M.Vögele	06.05.2024
Geprüft / Approuvé	R.Schweizer	15.05.2024

A4 1:1



 Auf Wanne / Sur bac
 Bodeneben / A fleur de sol





s600pds2 + td
Links

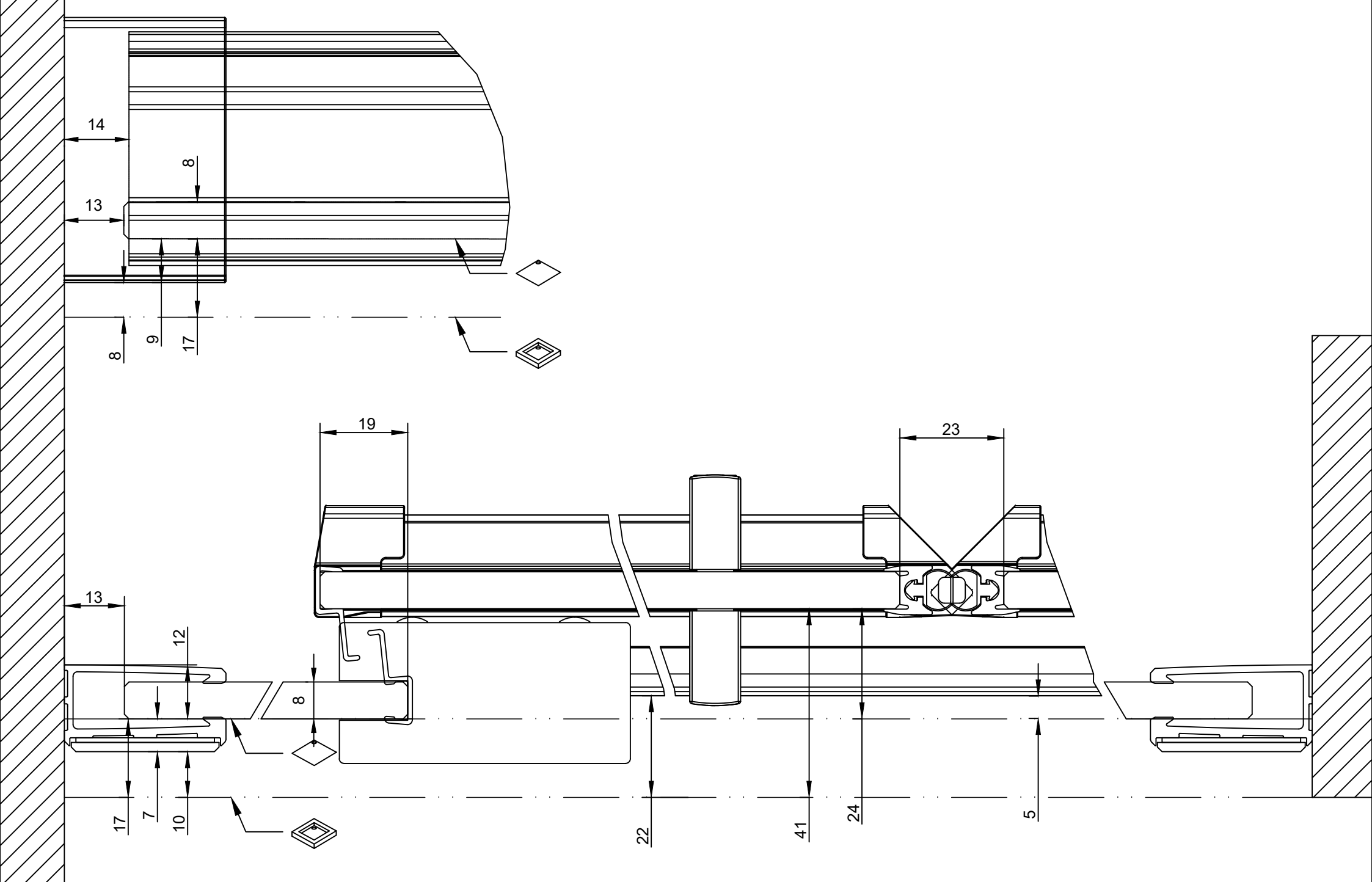
Erstellt / Vu	Name / Nom	Datum / Date
Geprüft / Approuvé	M.Vögele	06.05.2024
	R.Schweizer	16.05.2024

A4 1:1



Auf Wanne / Sur bac
 Bodeneben / A fleur de sol







s600pds4
Links

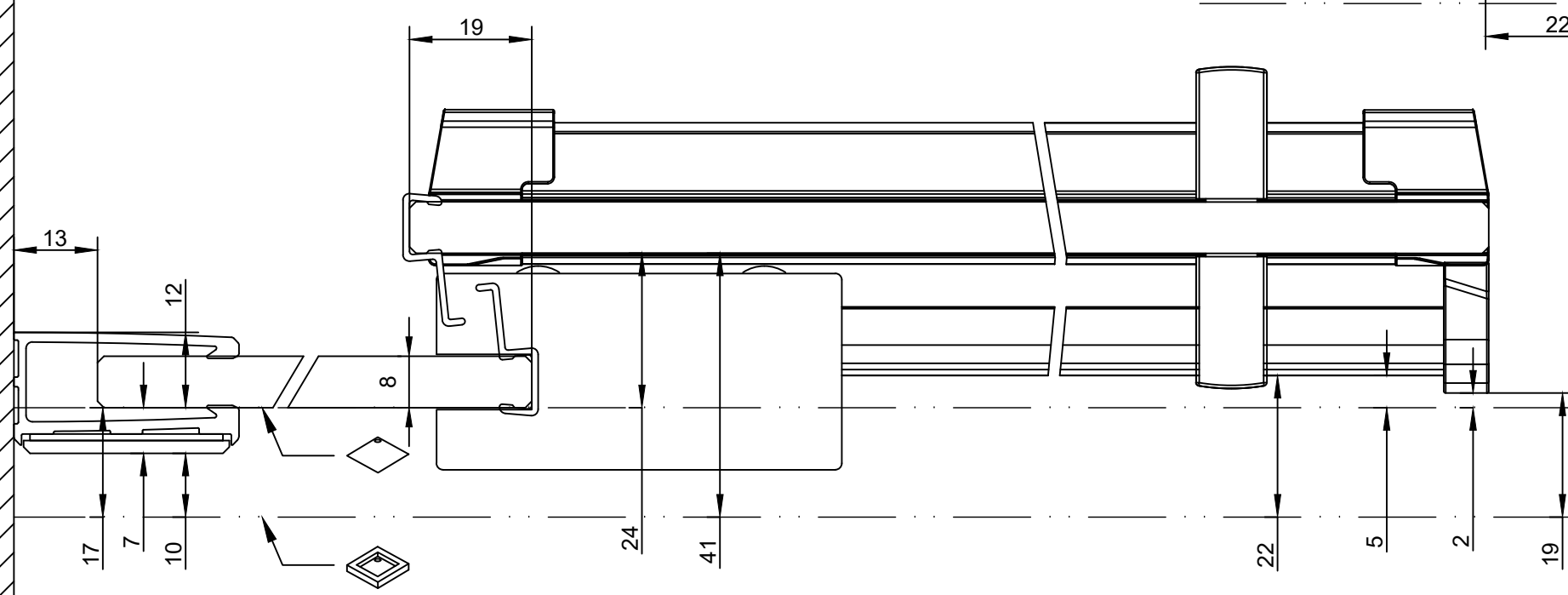
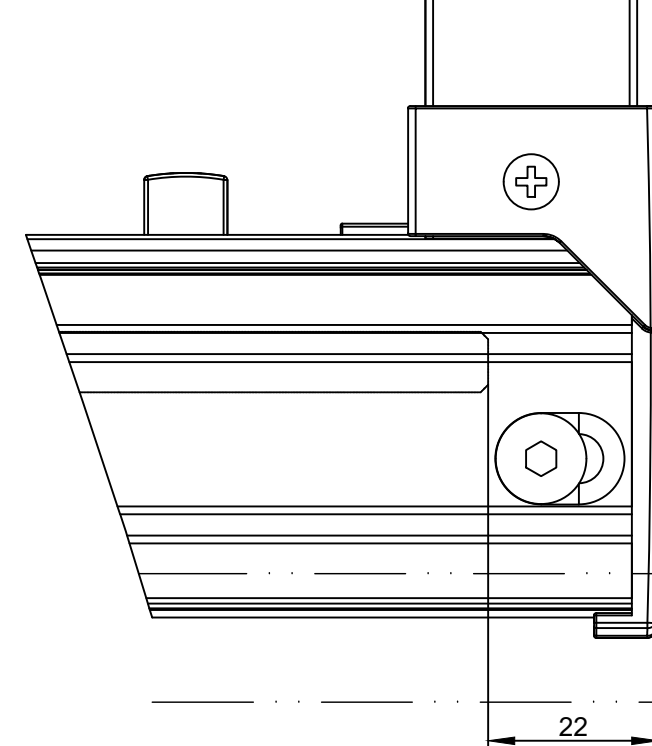
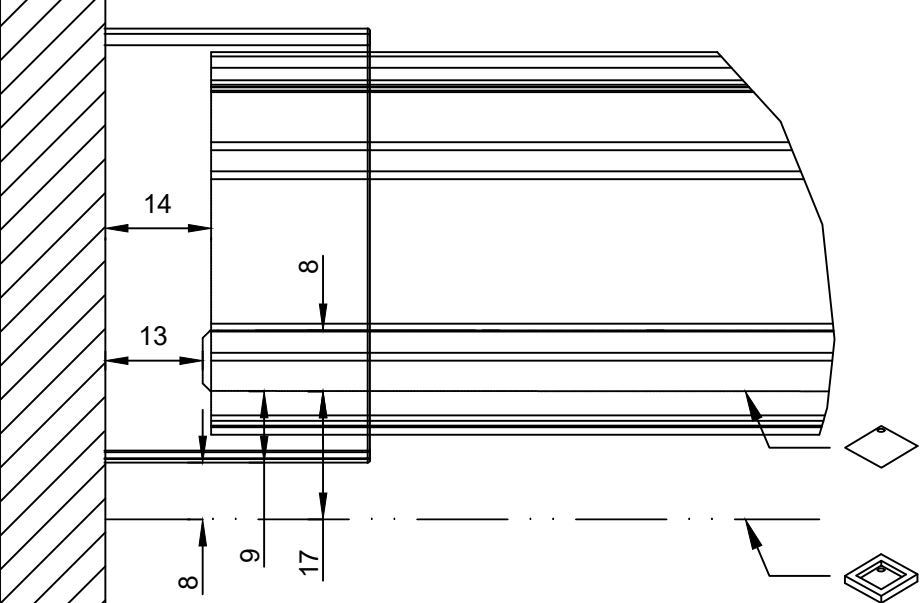
	Name / Nom	Datum / Date
Erstellt / Vu	M.Vögele	06.05.2024
Geprüft / Approuvé	R.Schweizer	16.05.2024

A4 1:1



 Auf Wanne / Sur bac
 Bodeneben / A fleur de sol




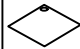


s600pds2f
Links

Erstellt / Vu	Name / Nom	Datum / Date
Geprüft / Approuvé	M.Vögele	06.05.2024
	R.Schweizer	16.05.2024

A4 1:1



 Auf Wanne / Sur bac
 Bodeneben / A fleur de sol

