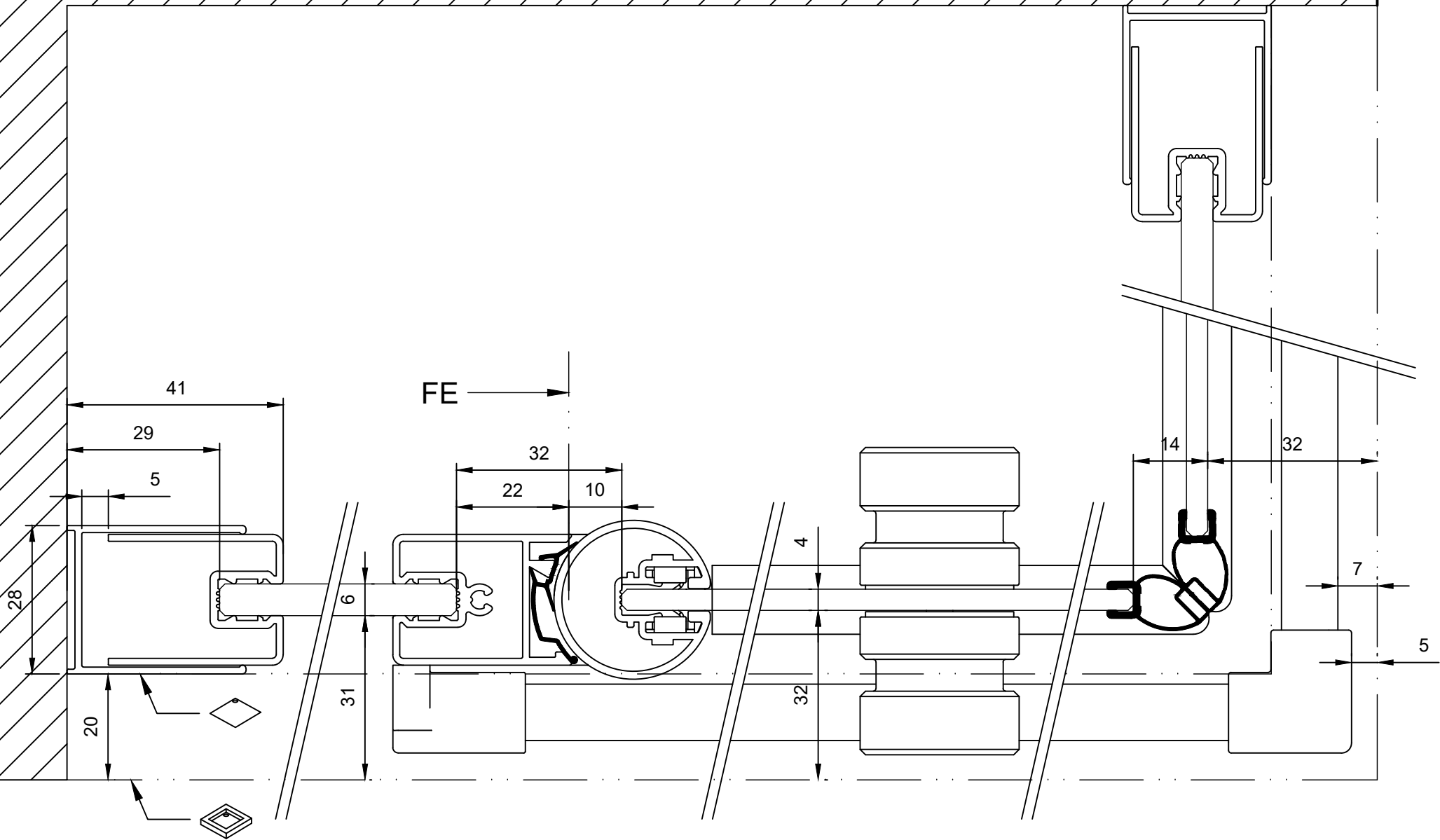
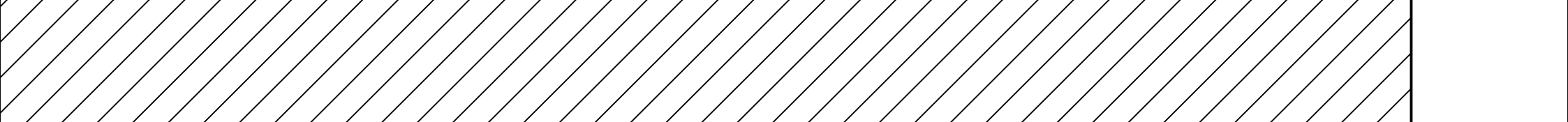


Draufsichten s300

	Seite
s300edp	1+2
s300pt	3+4
s300pt + td	5+6
s300pt + td kurz	7+8
s300pt an td	9+10
s300ptw	11+12
s300ptw + td	13+14
s300ptw + td kurz	15+16
s300vkp	17+18





S300EDP

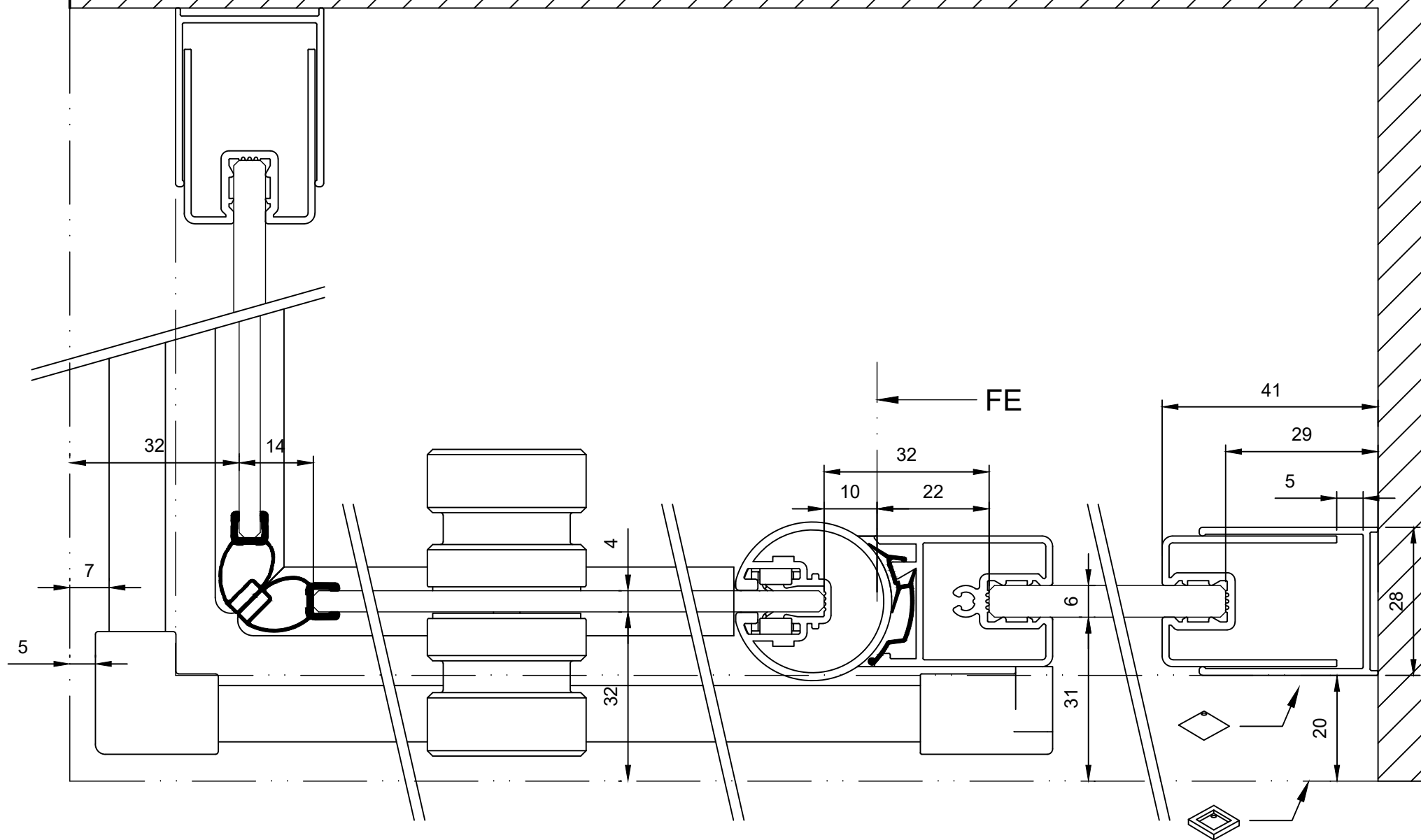
	Name / Nom	Datum / Date
Erstellt / Vu	R.Schweizer	14.06.2021
Geprüft / Approuvé		02.09.2021

A4 1:1



-  Auf Wanne / Sur bac
-  Bodeneben / A fleur de sol




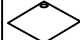


S300EDP

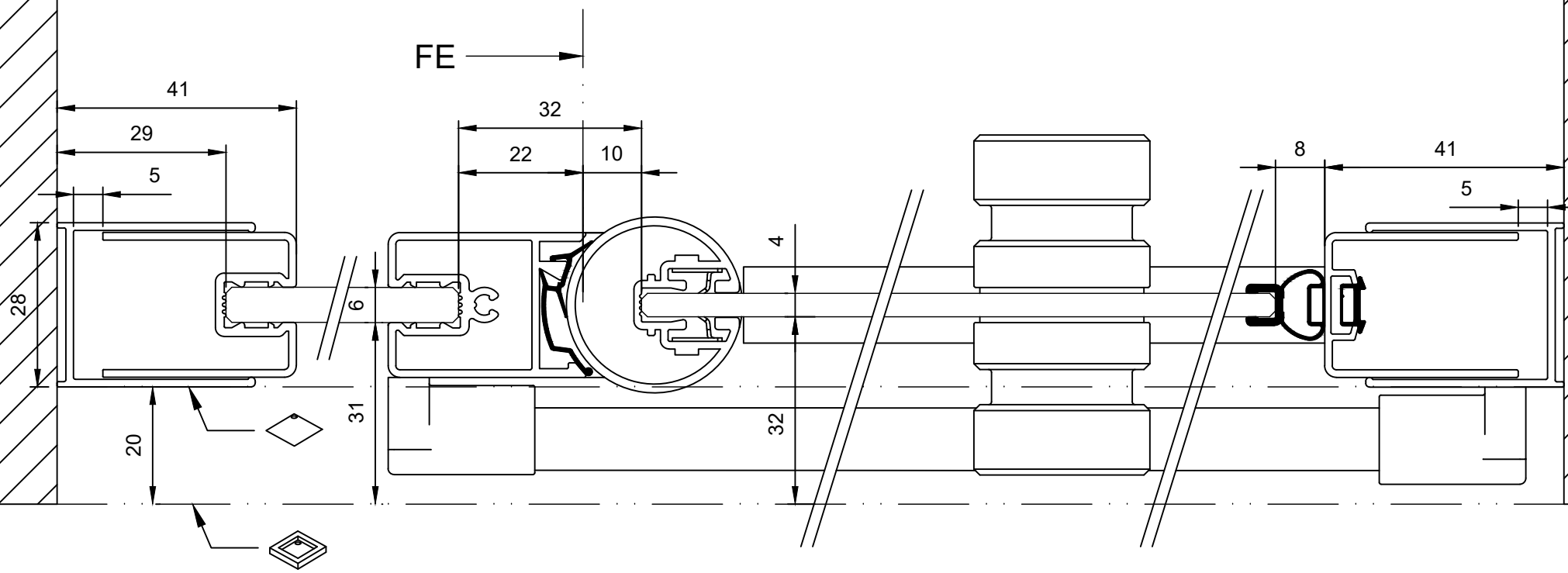
	Name / Nom	Datum / Date
Erstellt / Vu	R.Schweizer	14.06.2021
Geprüft / Approuvé		02.09.2021

A4 1:1



-  Auf Wanne / Sur bac
-  Bodeneben / A fleur de sol

Koralle





S300PT
Band links

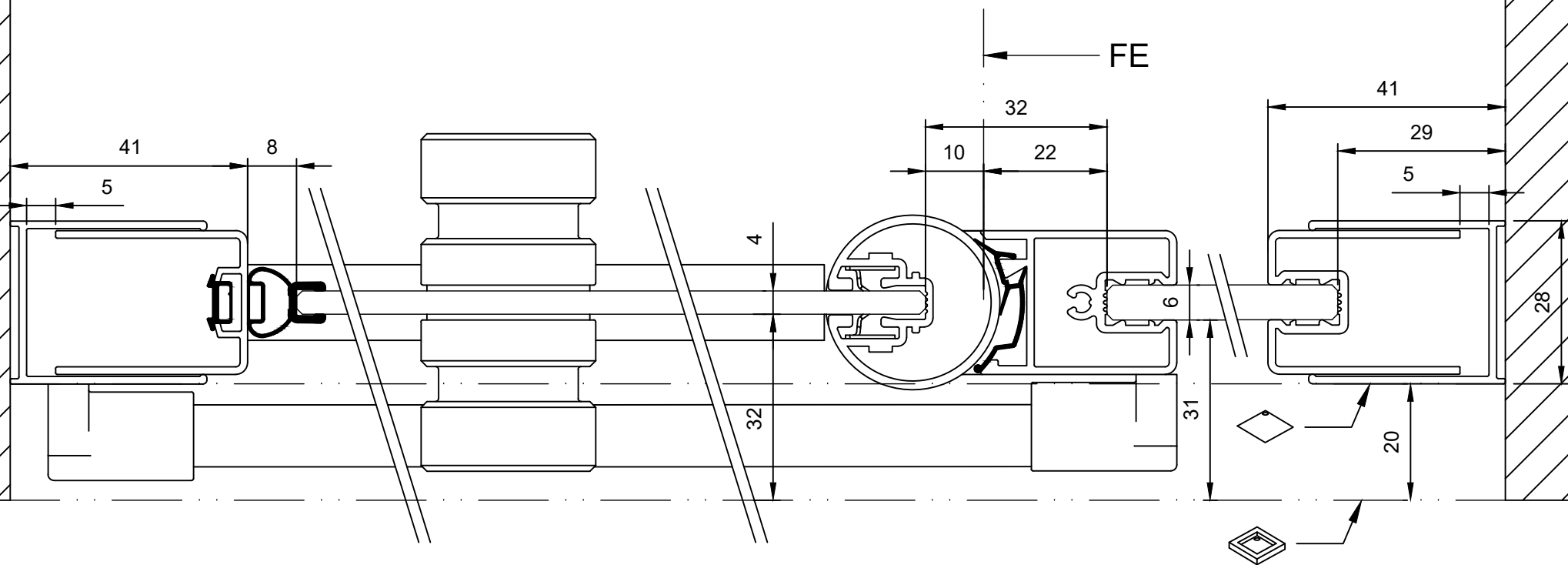
	Name / Nom	Datum / Date
Erstellt / Vu	R.Schweizer	15.06.2021
Geprüft / Approuvé		

A4 1:1



-  Auf Wanne / Sur bac
-  Bodeneben / A fleur de sol




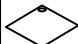


S300PT
Band rechts

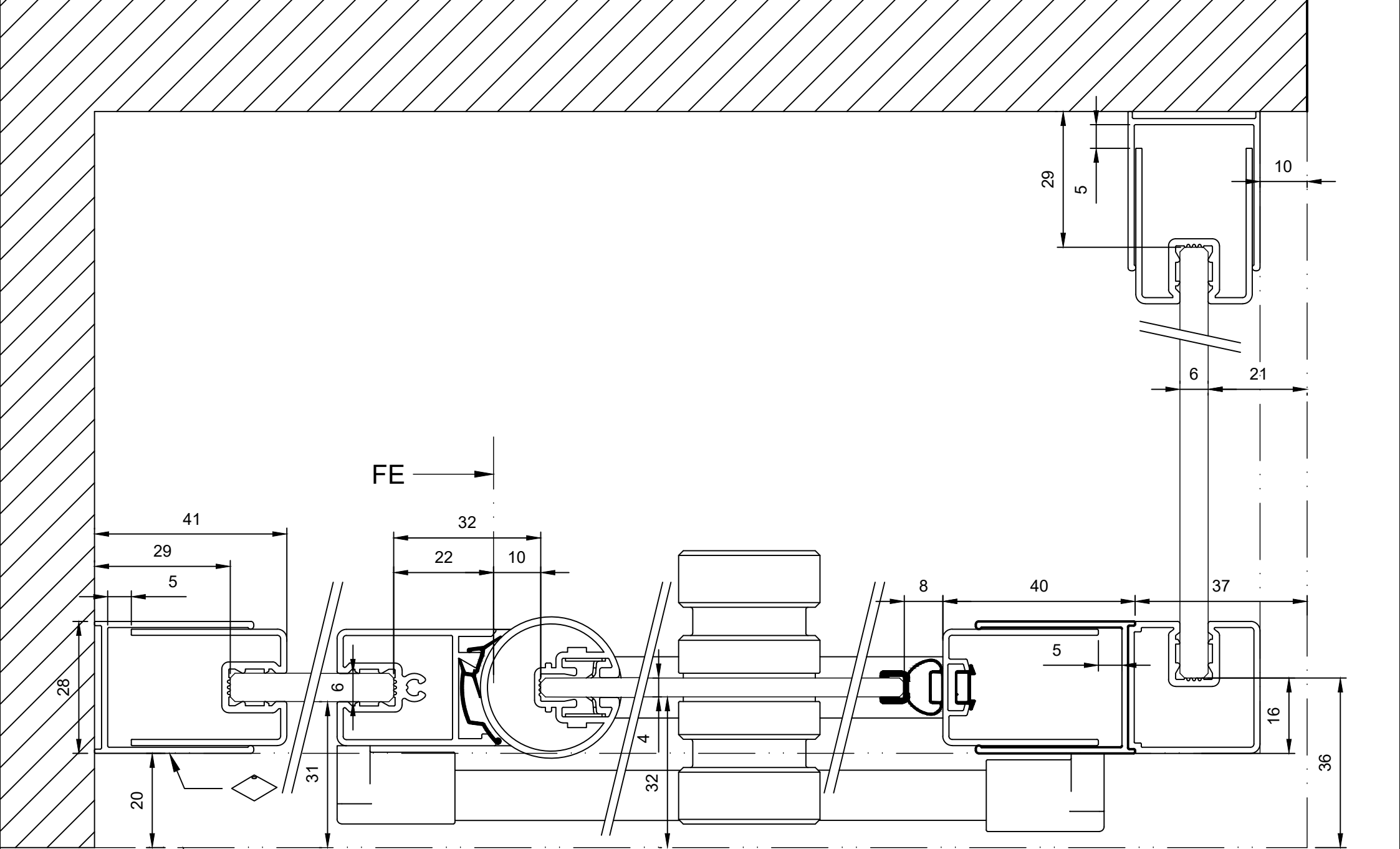
Erstellt / Vu	Name / Nom	Datum / Date
Geprüft / Approuvé	R.Schweizer	15.06.2021

A4 1:1



-  Auf Wanne / Sur bac
-  Bodeneben / A fleur de sol

Koralle


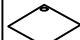


S300PT+TD
Band links

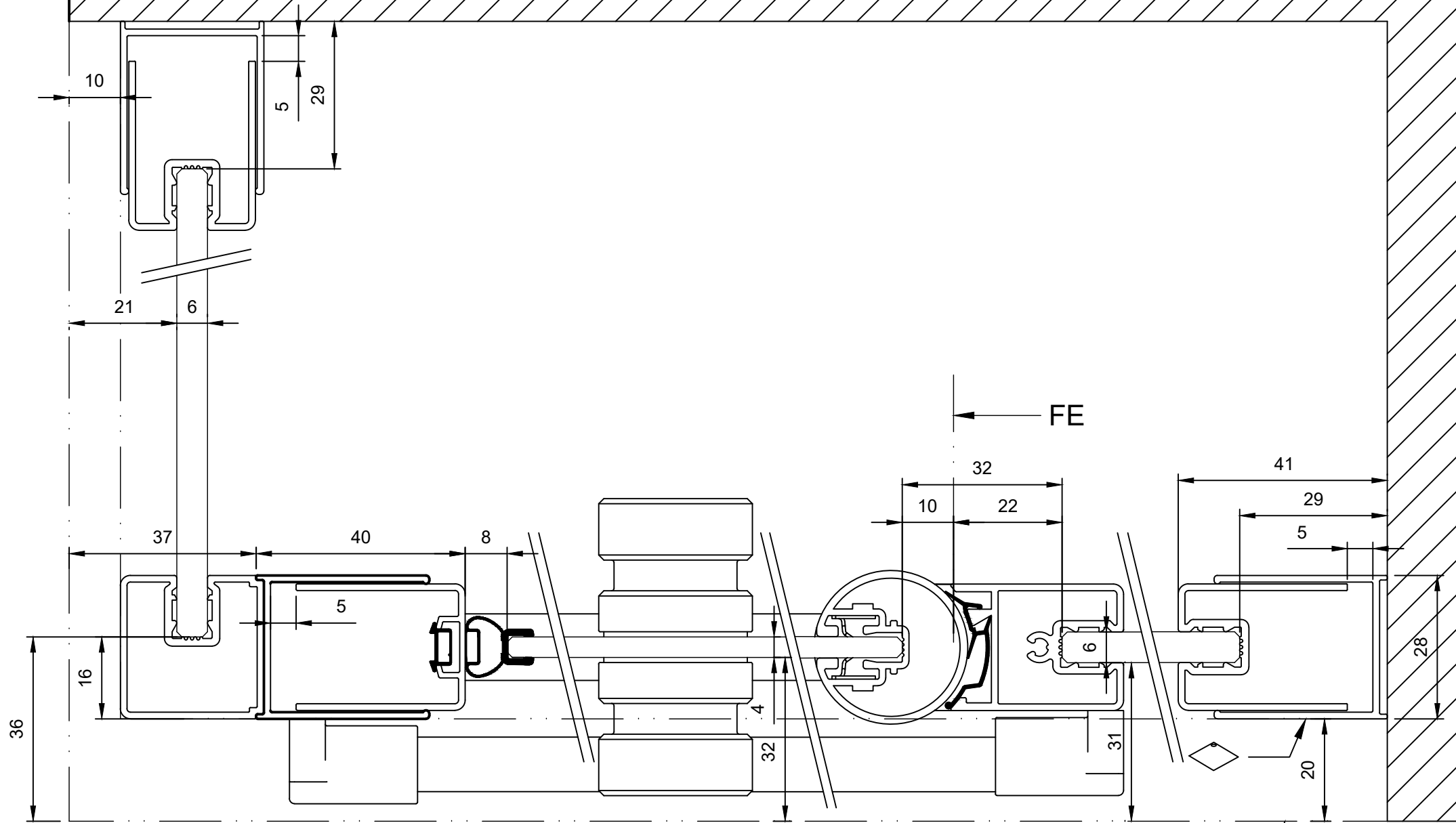
	Name / Nom	Datum / Date
Erstellt / Vu	R.Schweizer	16.06.2021
Geprüft / Approuvé		

A4 1:1



-  Auf Wanne / Sur bac
-  Bodeneben / A fleur de sol



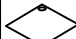


S300PT+TD
Band rechts

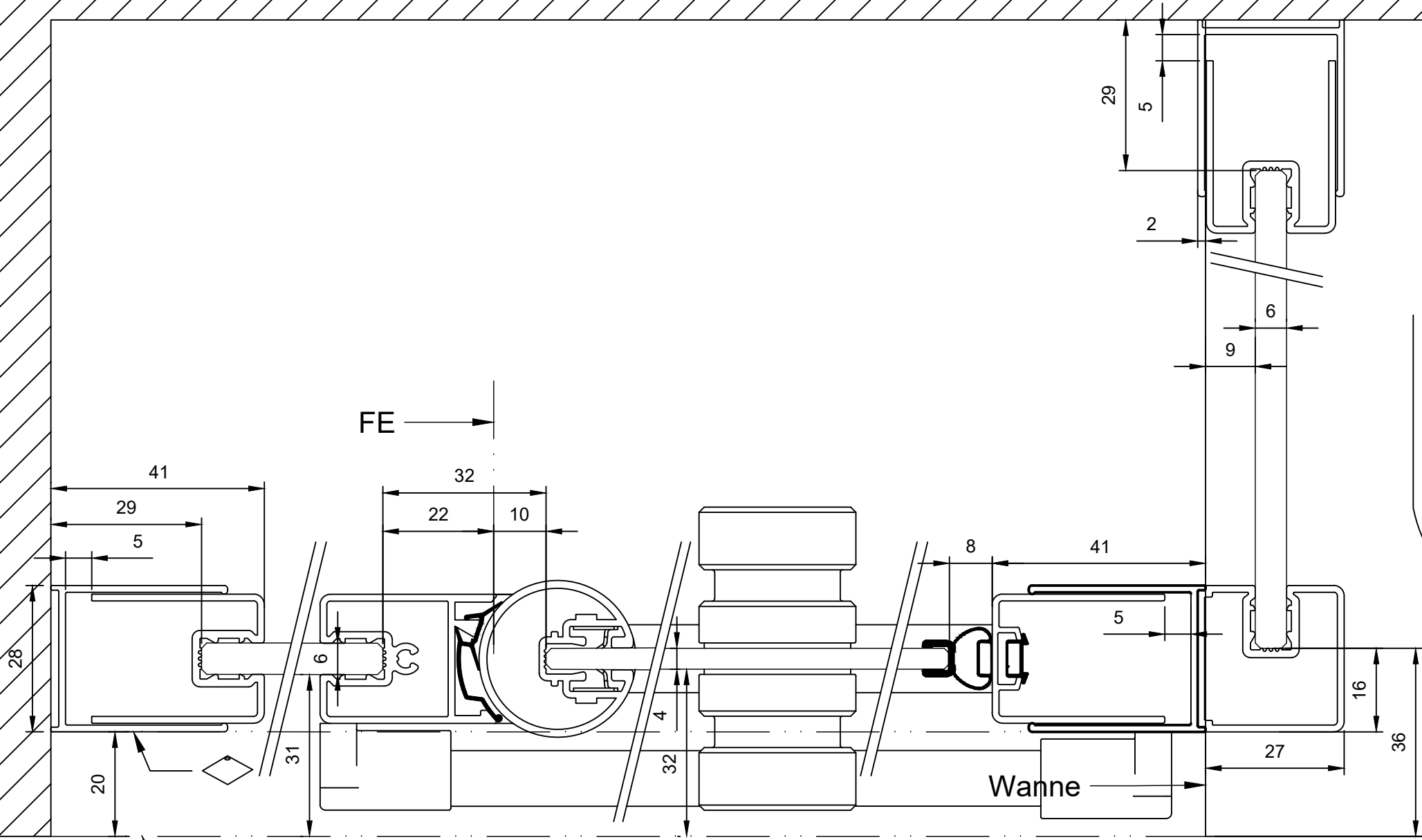
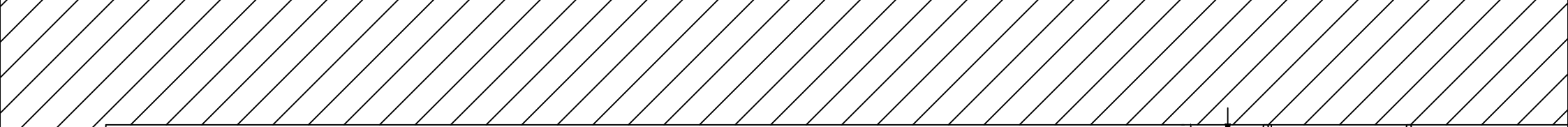
Erstellt / Vu	Name / Nom	Datum / Date
Geprüft / Approuvé	R.Schweizer	16.06.2021

A4 1:1



-  Auf Wanne / Sur bac
-  Bodeneben / A fleur de sol




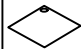


S300PT+TD kurz
Band links

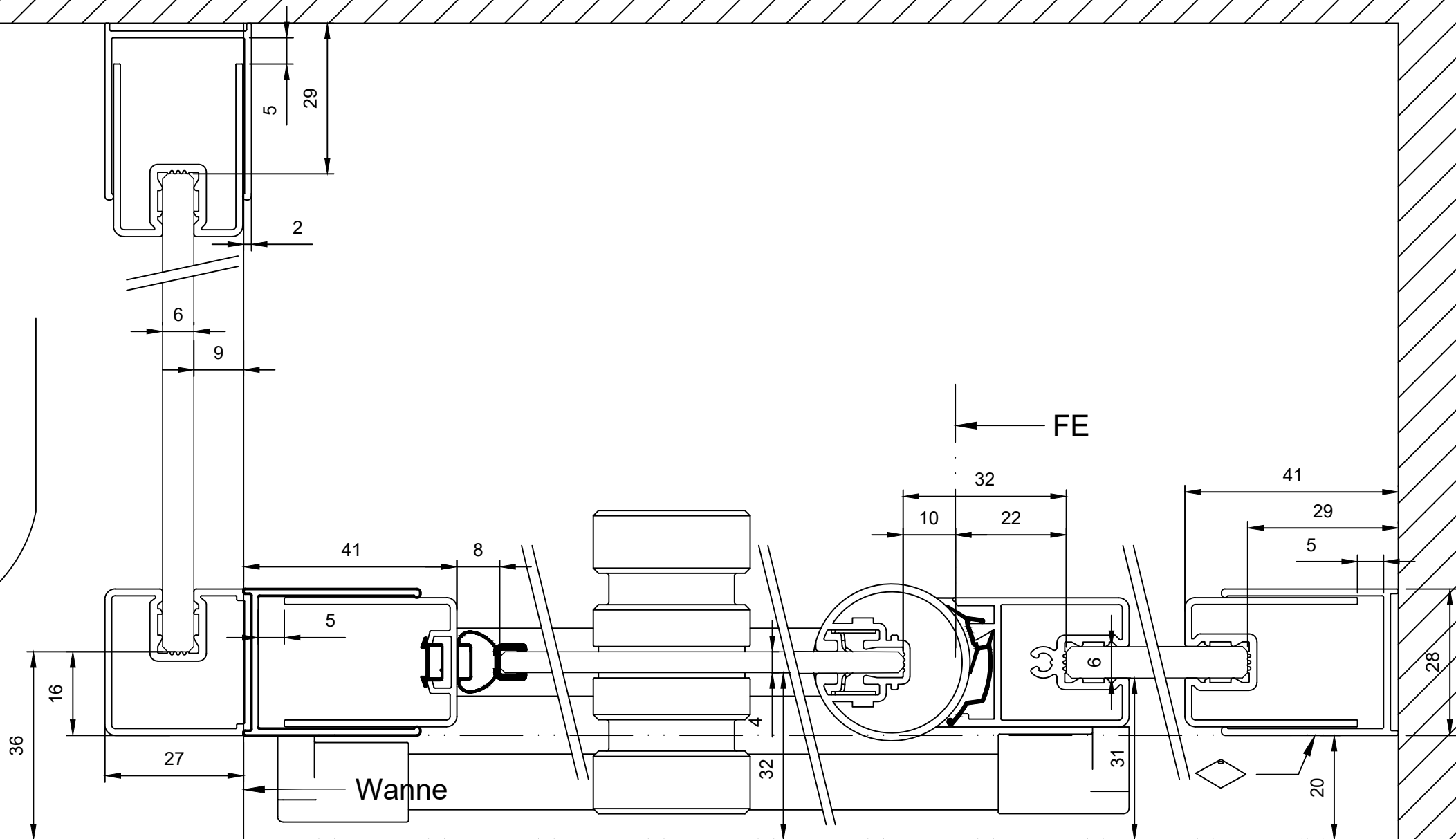
	Name / Nom	Datum / Date
Erstellt / Vu	R.Schweizer	16.06.2021
Geprüft / Approuvé		02.09.2021

A4 1:1



-  Auf Wanne / Sur bac
-  Bodeneben / A fleur de sol





S300PT+TD kurz
Band rechts

	Name / Nom	Datum / Date
Erstellt / Vu	R.Schweizer	16.06.2021
Geprüft / Approuvé		02.09.2021

A4 1:1

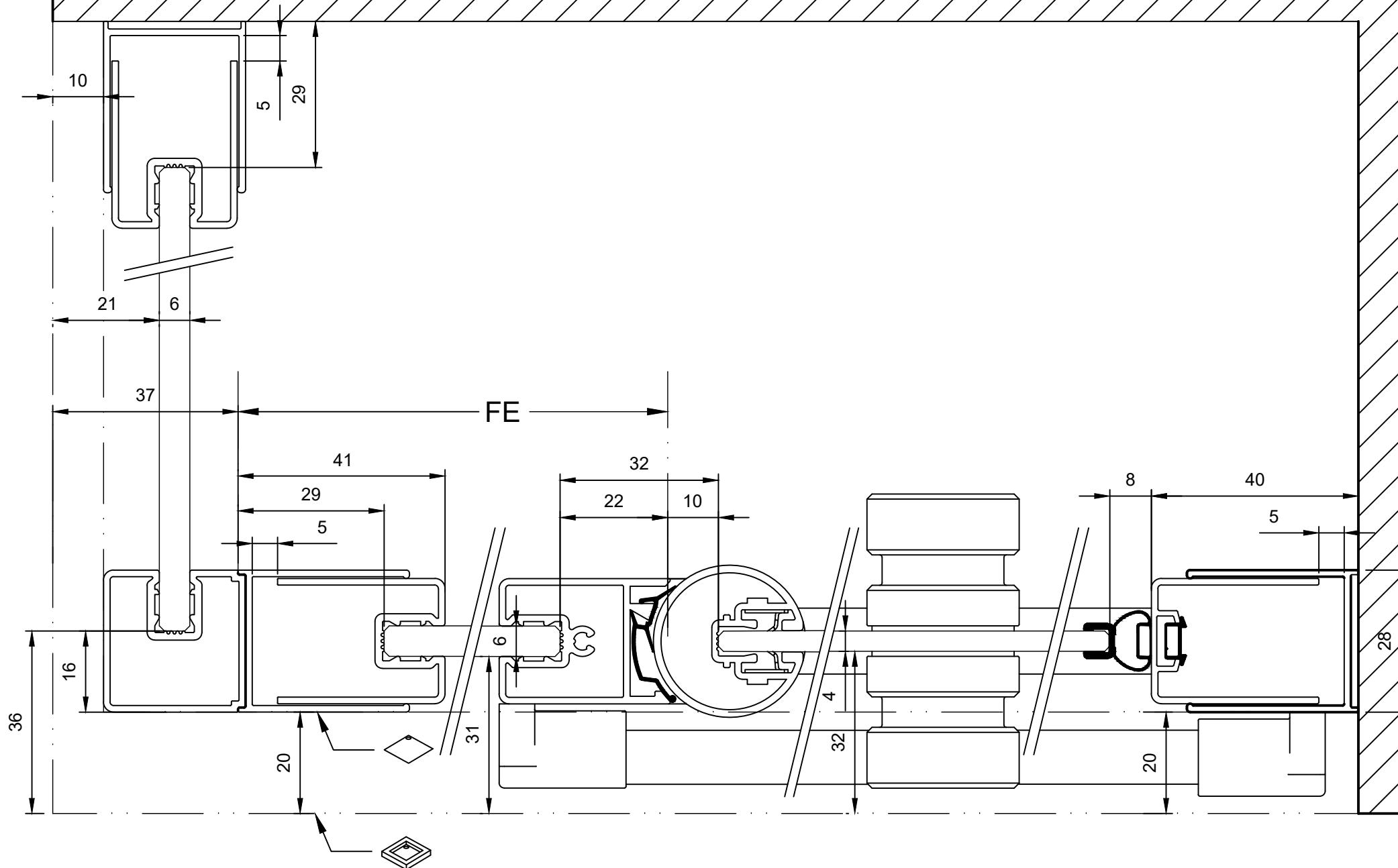


Auf Wanne / Sur bac



Bodeneben / A fleur de sol

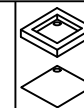
Koralle



S300PT+TD (FE-Seite)
Band links

	Name / Nom	Datum / Date
Erstellt / Vu	R.Schweizer	20.09.2021
Geprüft / Approuvé		

A4 1:1

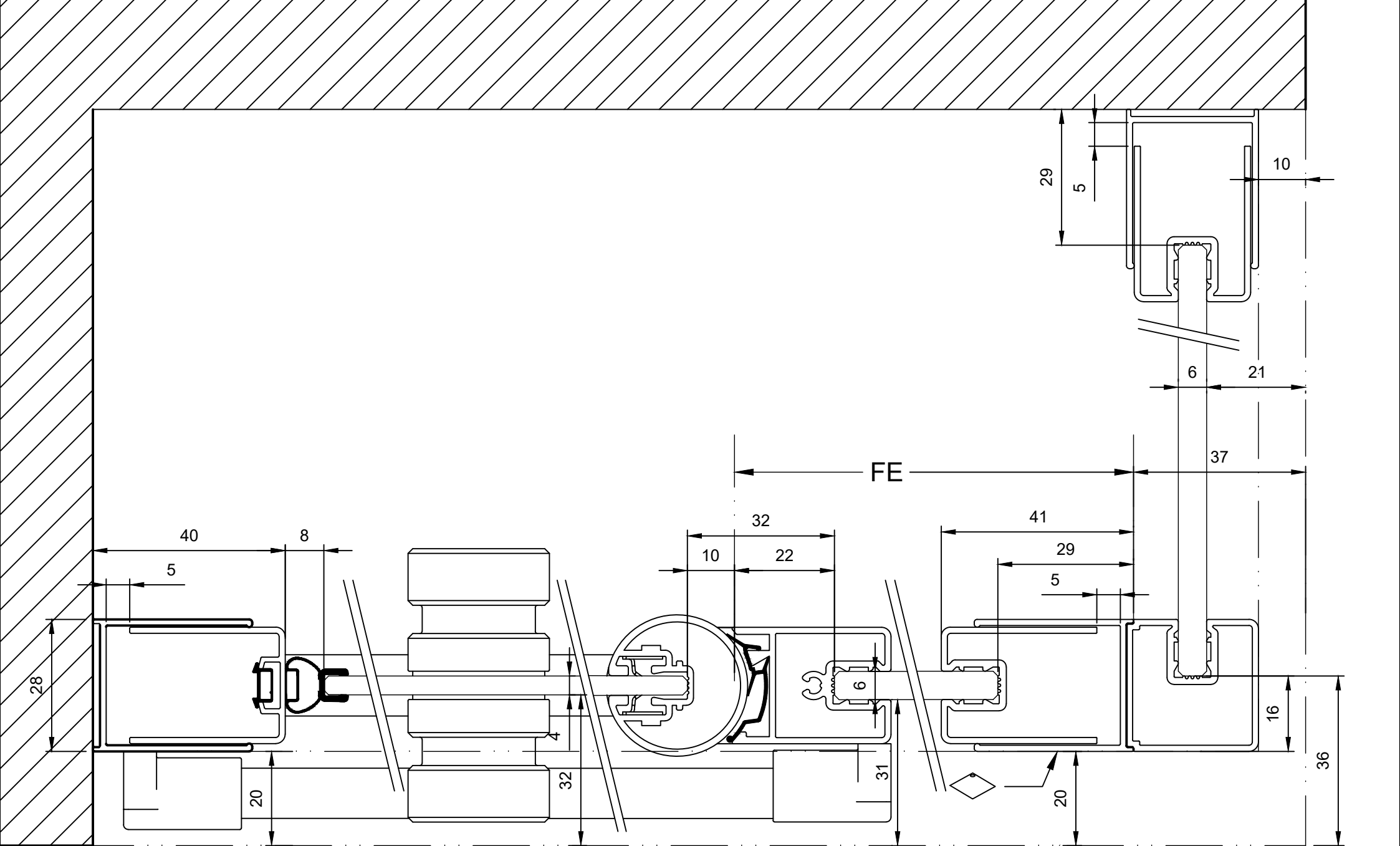


Auf Wanne / Sur bac



Bodeneben / A fleur de sol




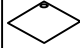


S300PT+TD (FE-Seite)
Band rechts

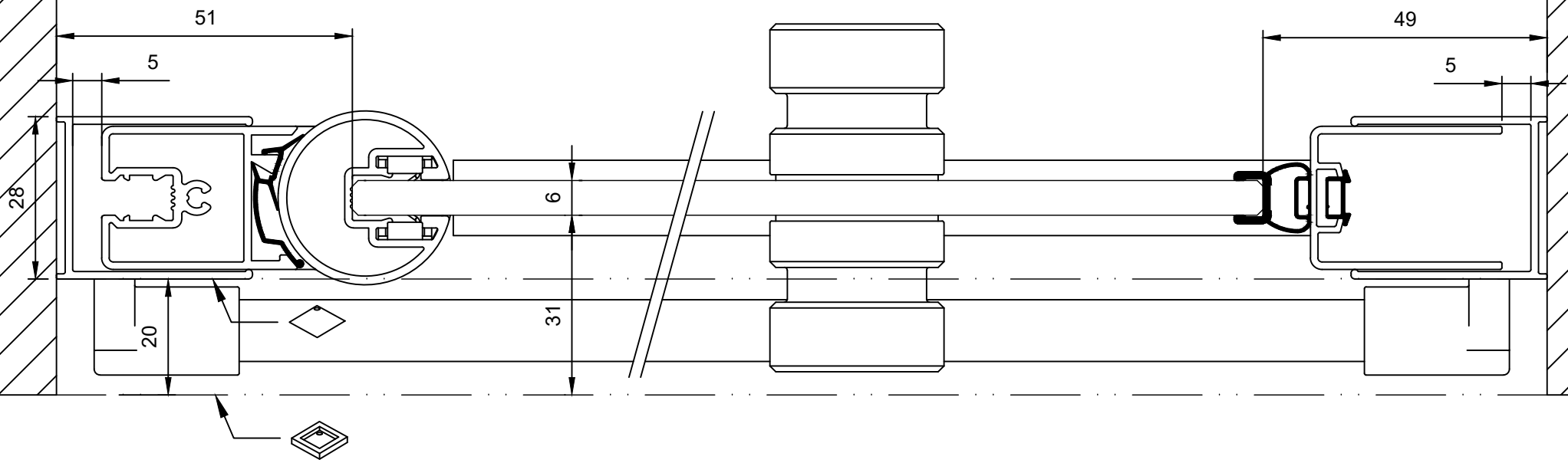
Erstellt / Vu	Name / Nom	Datum / Date
Geprüft / Approuvé	R.Schweizer	20.09.2021

A4 1:1



-  Auf Wanne / Sur bac
-  Bodeneben / A fleur de sol




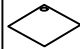


S300PTW
Band links

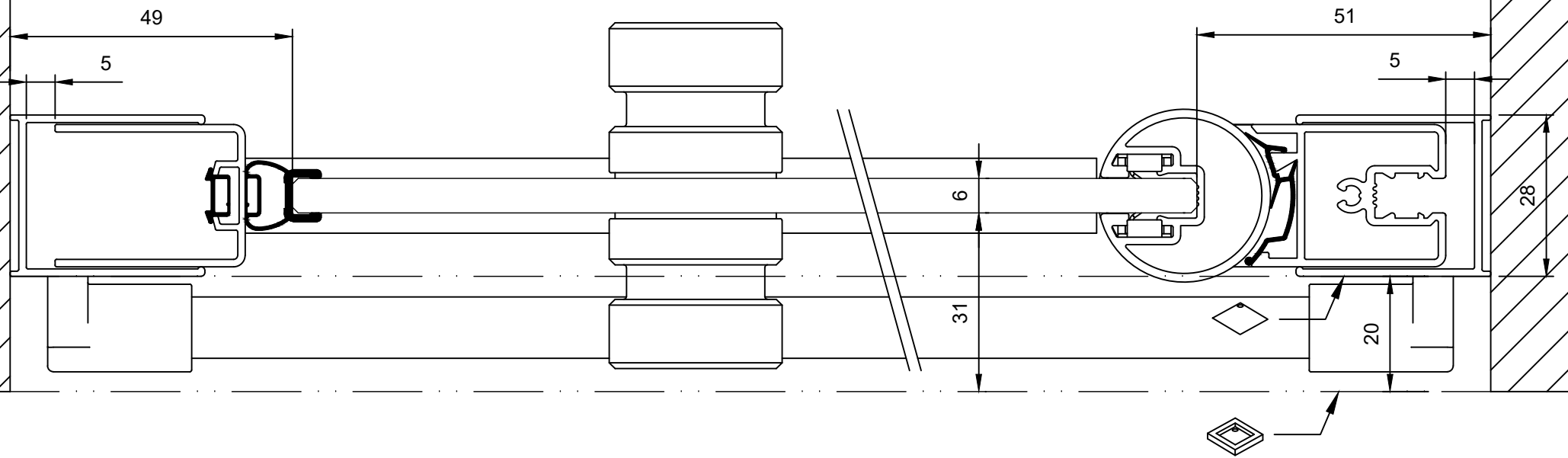
	Name / Nom	Datum / Date
Erstellt / Vu	R.Schweizer	15.06.2021
Geprüft / Approuvé		

A4 1:1



-  Auf Wanne / Sur bac
-  Bodeneben / A fleur de sol




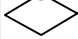


S300PTW
Band rechts

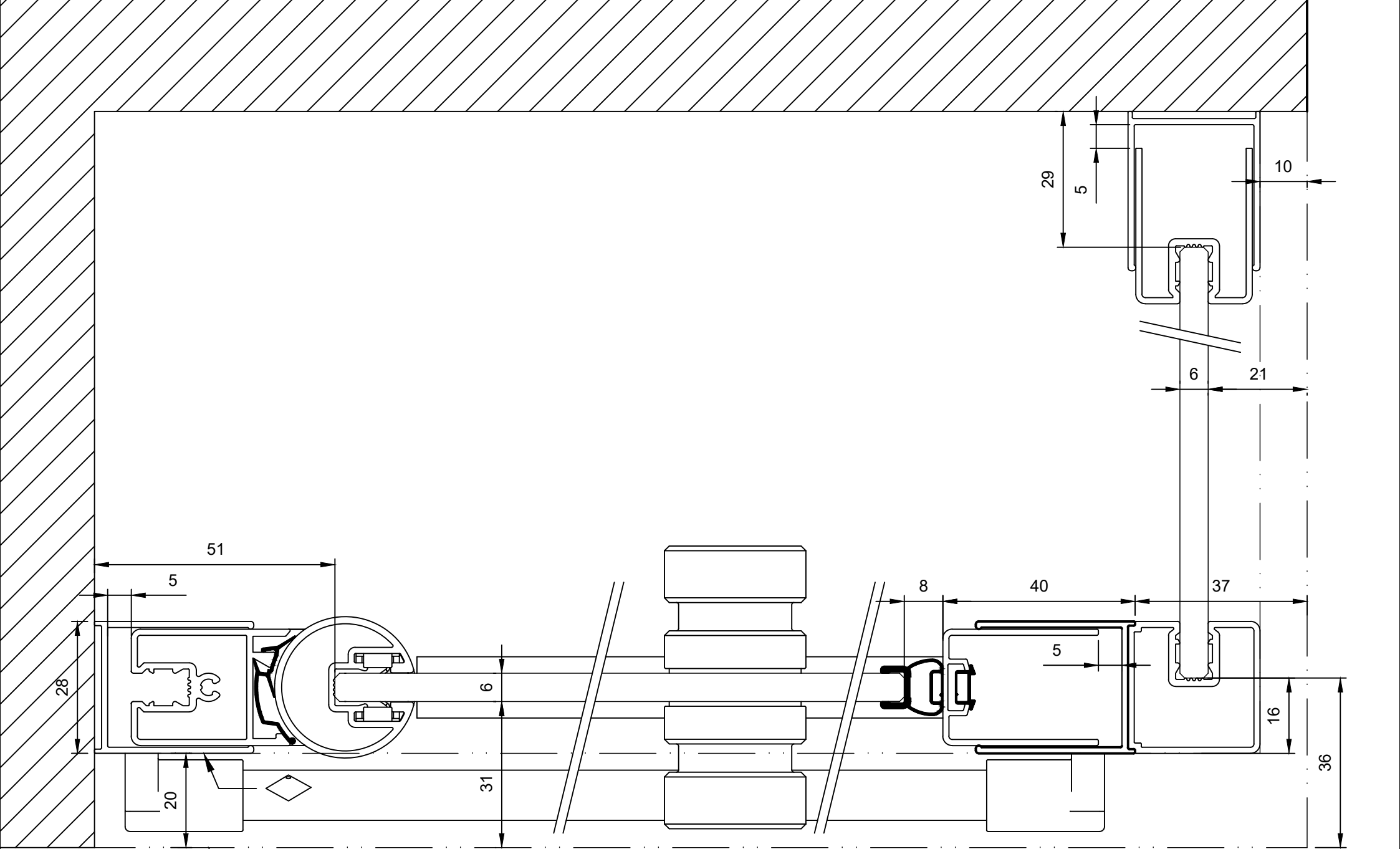
	Name / Nom	Datum / Date
Erstellt / Vu	R.Schweizer	15.06.2021
Geprüft / Approuvé		

A4 1:1



-  Auf Wanne / Sur bac
-  Bodeneben / A fleur de sol

Koralle



S300PTW+TD
Band links

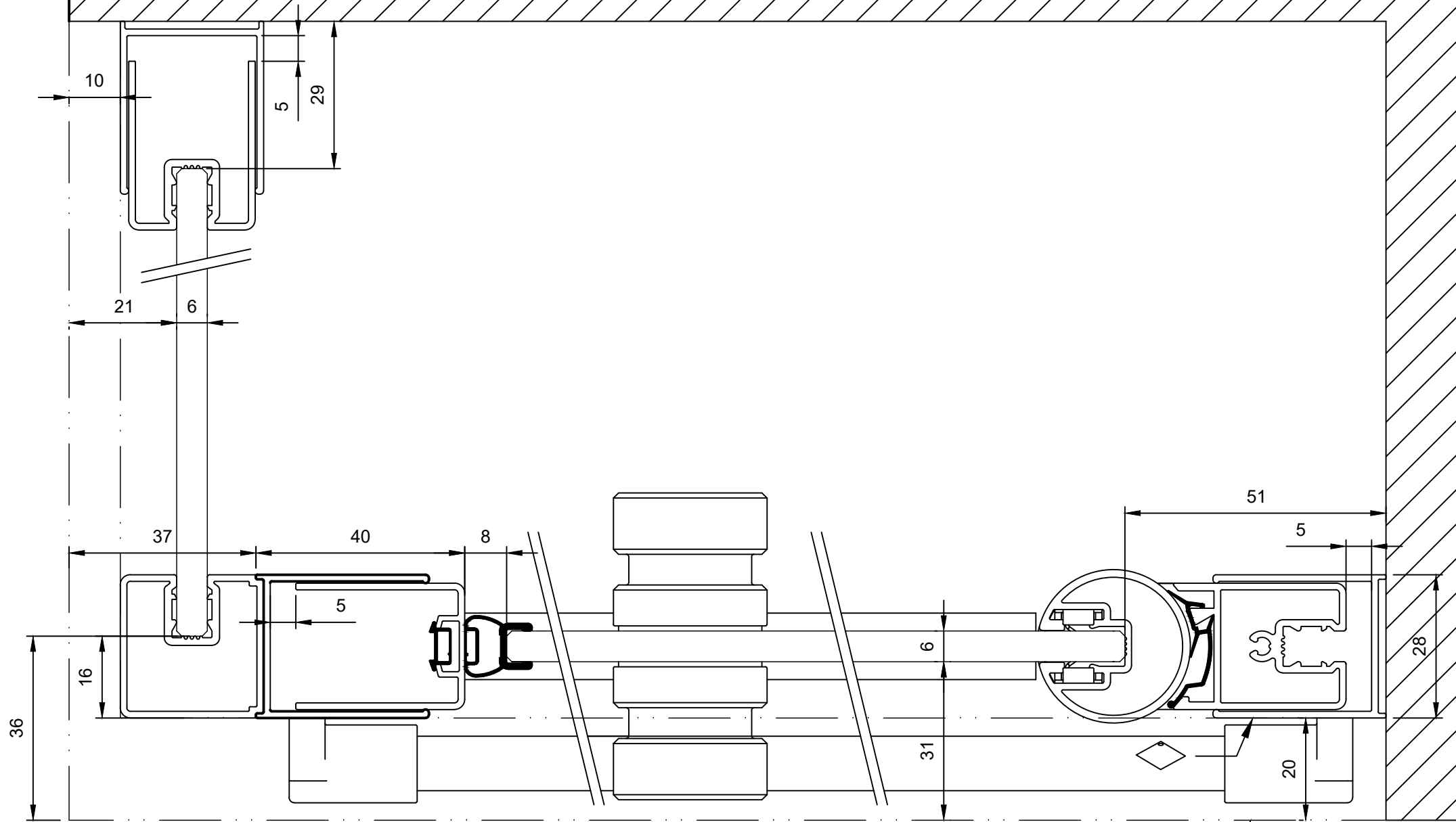
	Name / Nom	Datum / Date
Erstellt / Vu	R.Schweizer	15.06.2021
Geprüft / Approuvé		

A4 1:1



- Auf Wanne / Sur bac
- Bodeneben / A fleur de sol







S300PTW+TD
Band rechts

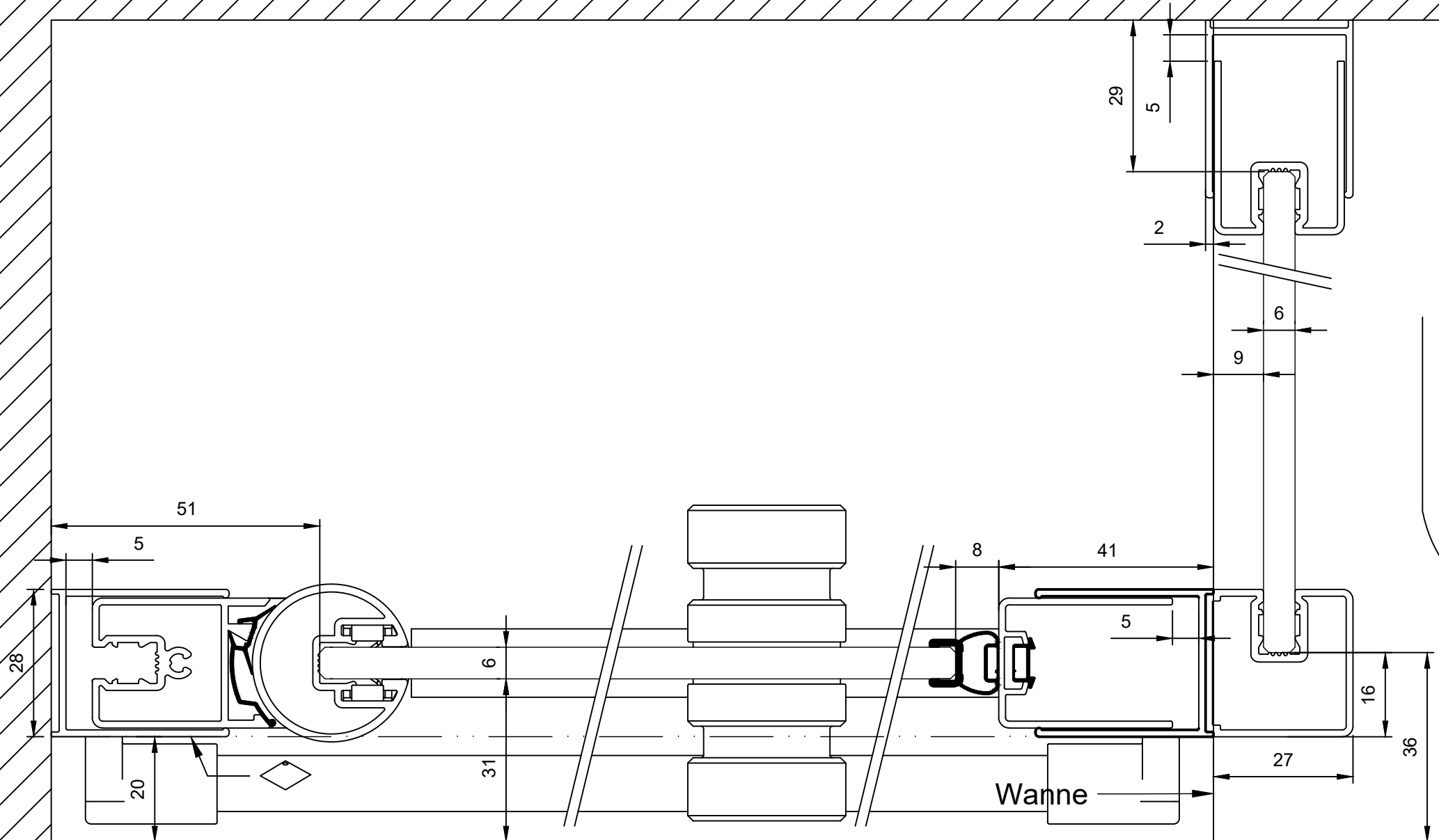
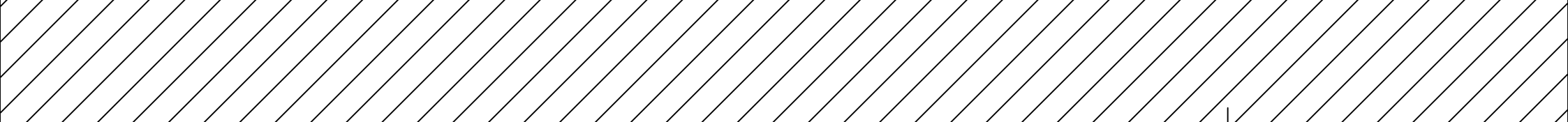
Erstellt / Vu	Name / Nom	Datum / Date
Geprüft / Approuvé	R.Schweizer	15.06.2021

A4 1:1



-  Auf Wanne / Sur bac
-  Bodeneben / A fleur de sol





S300PTW+TD kurz
Band links

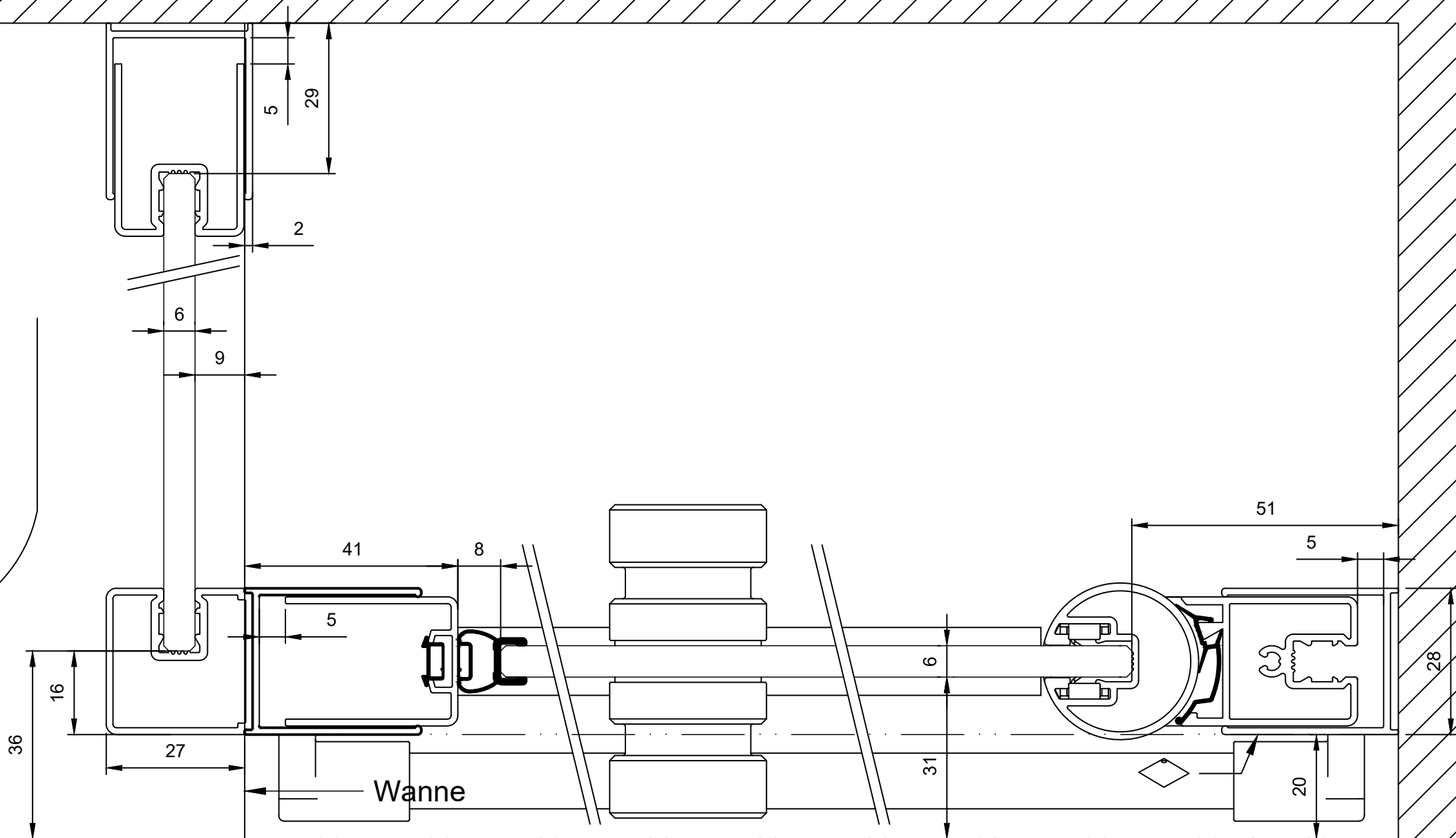
	Name / Nom	Datum / Date
Erstellt / Vu	R.Schweizer	16.06.2021
Geprüft / Approuvé		02.09.2021

A4 1:1



- Auf Wanne / Sur bac
- Bodeneben / A fleur de sol







S300PTW+TD kurz
Band rechts

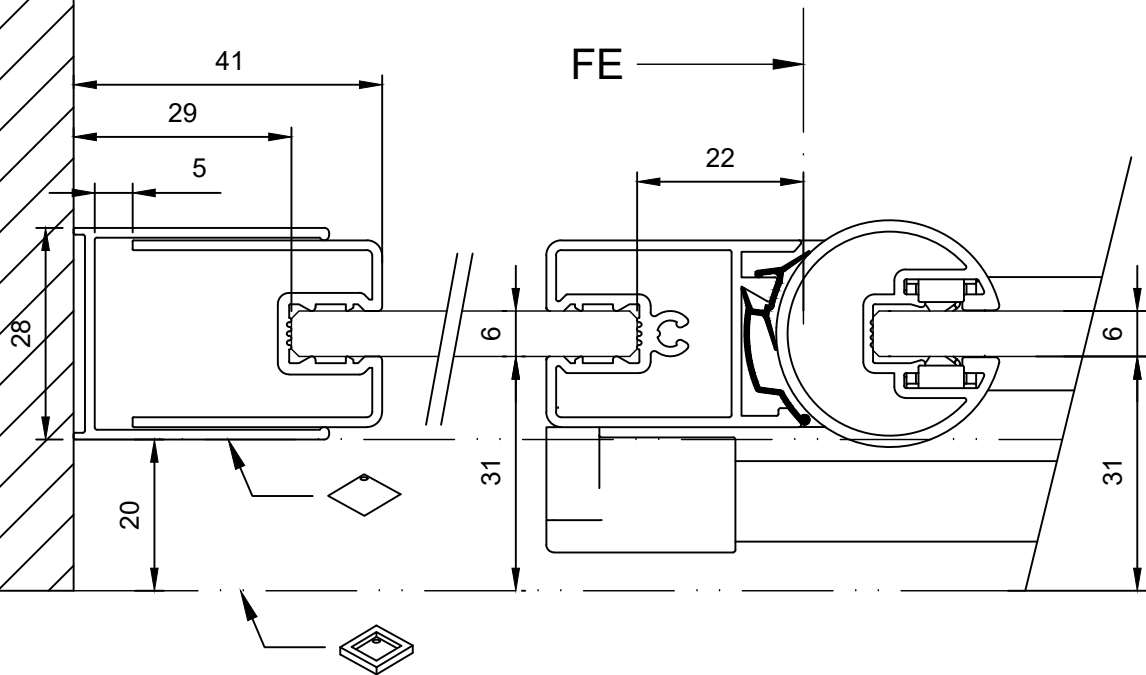
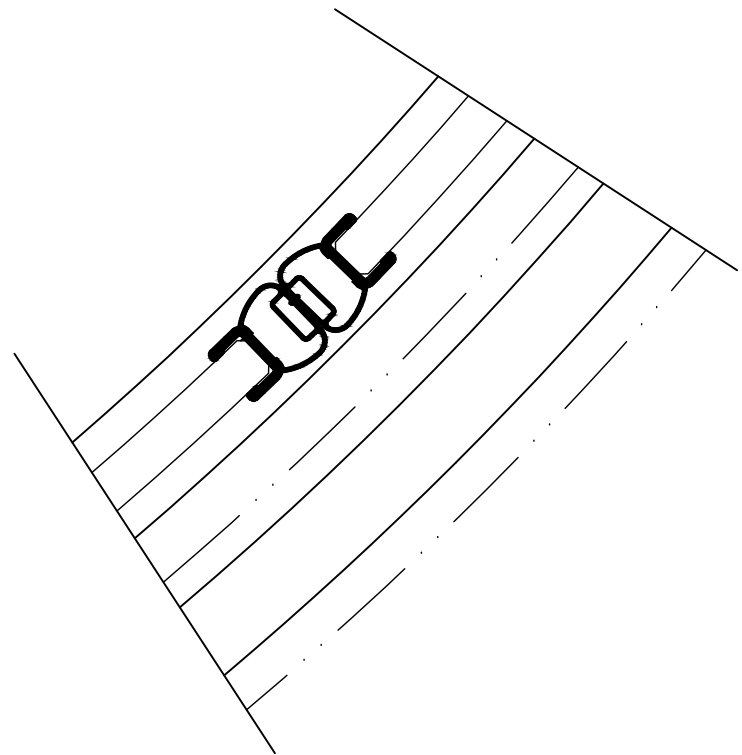
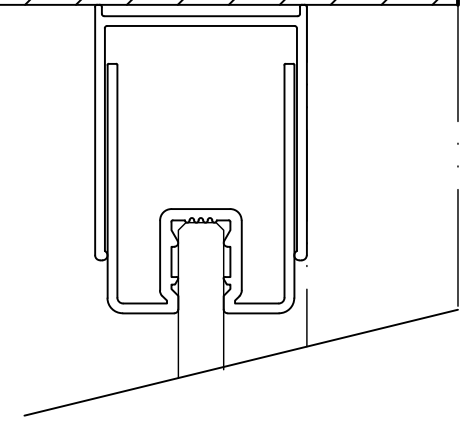
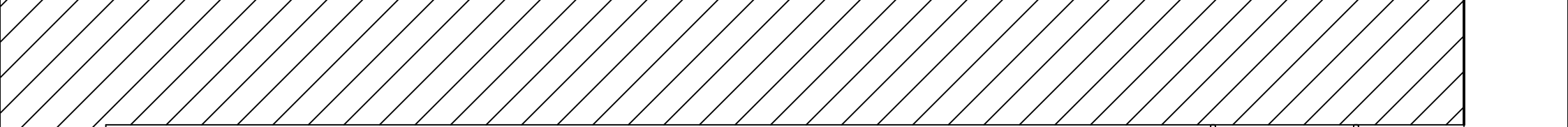
Erstellt / Vu	Name / Nom	Datum / Date
Geprüft / Approuvé	R.Schweizer	16.06.2021
		02.09.2021

A4 1:1



-  Auf Wanne / Sur bac
-  Bodeneben / A fleur de sol





S300VKP

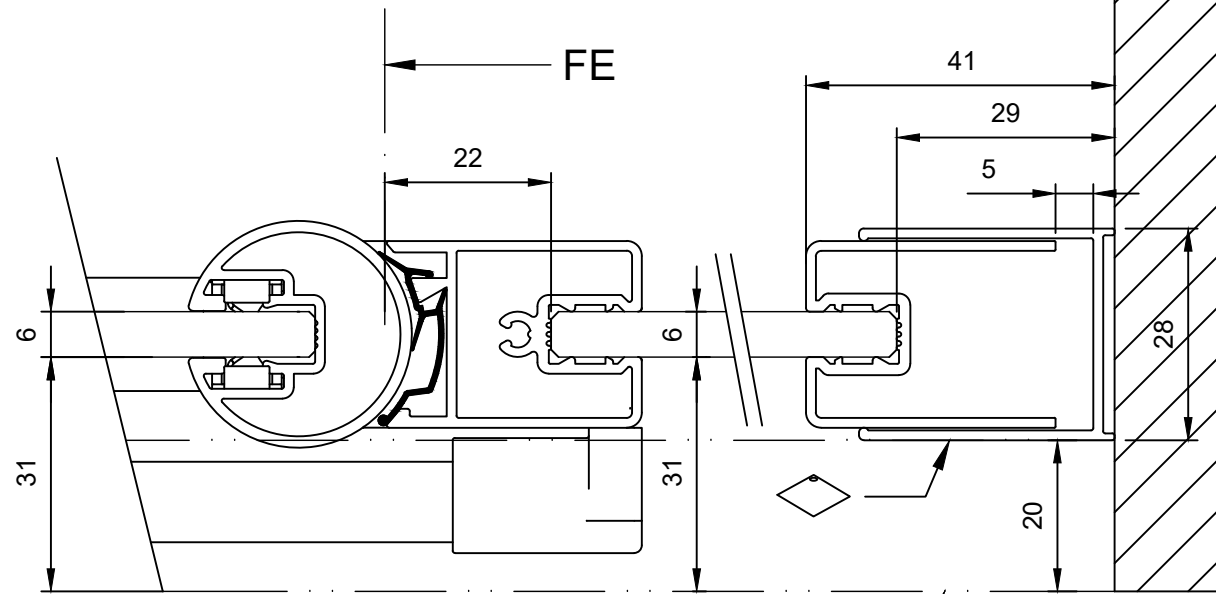
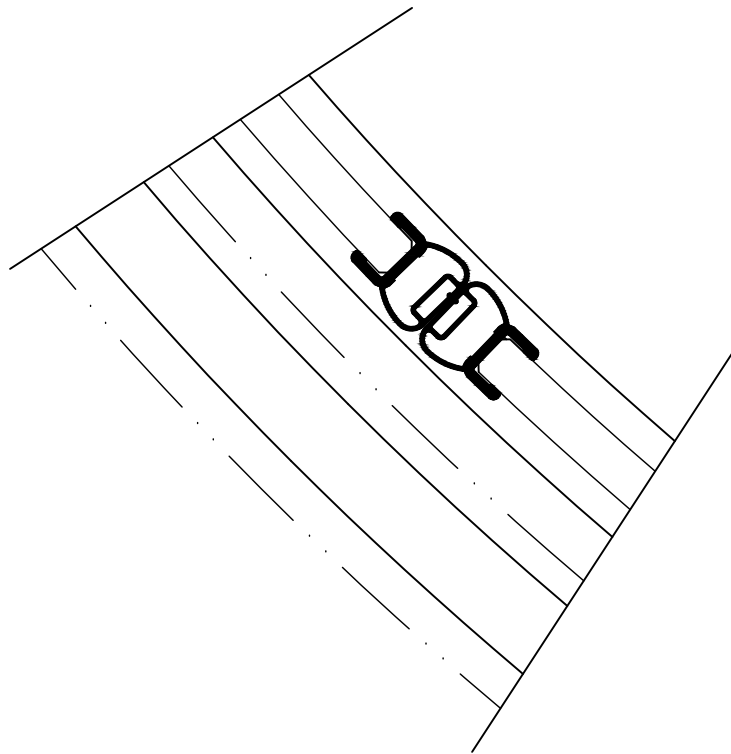
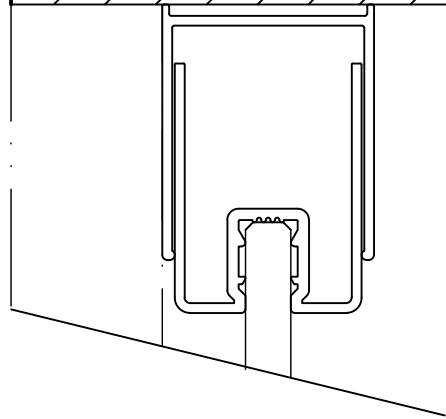
	Name / Nom	Datum / Date
Erstellt / Vu	R.Schweizer	15.06.2021
Geprüft / Approuvé		

A4 1:1



- Auf Wanne / Sur bac
- Bodeneben / A fleur de sol





Auf Wanne / Sur bac



Bodeneben / A fleur de sol

S300VKP

	Name / Nom	Datum / Date
Erstellt / Vu	R.Schweizer	15.06.2021
Geprüft / Approuvé		

A4 1:1

0 5 10 15 20 25 30 35 40 45 50



Koralle