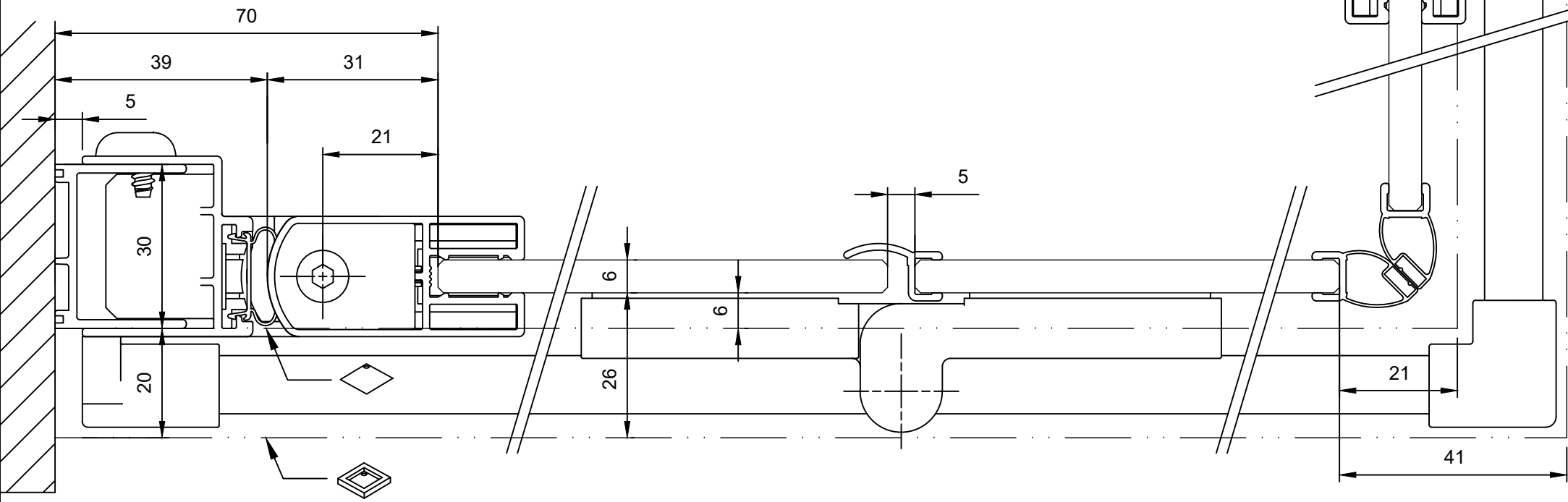
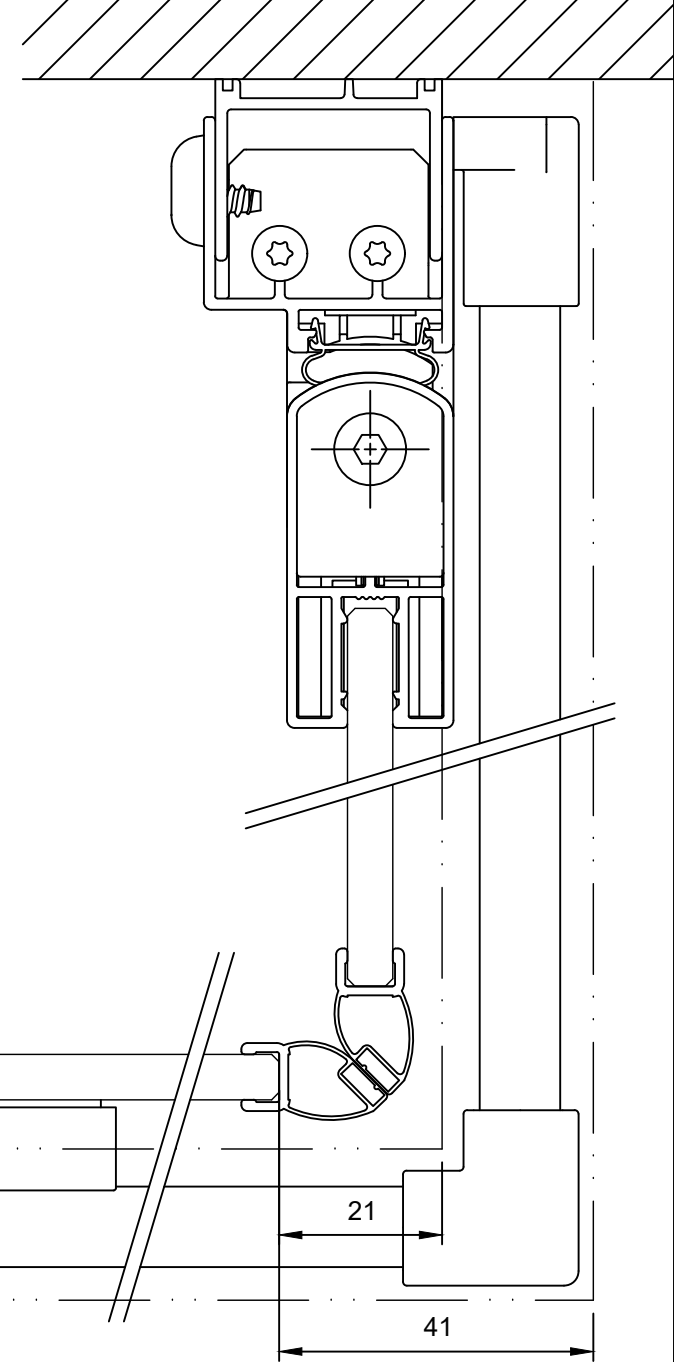
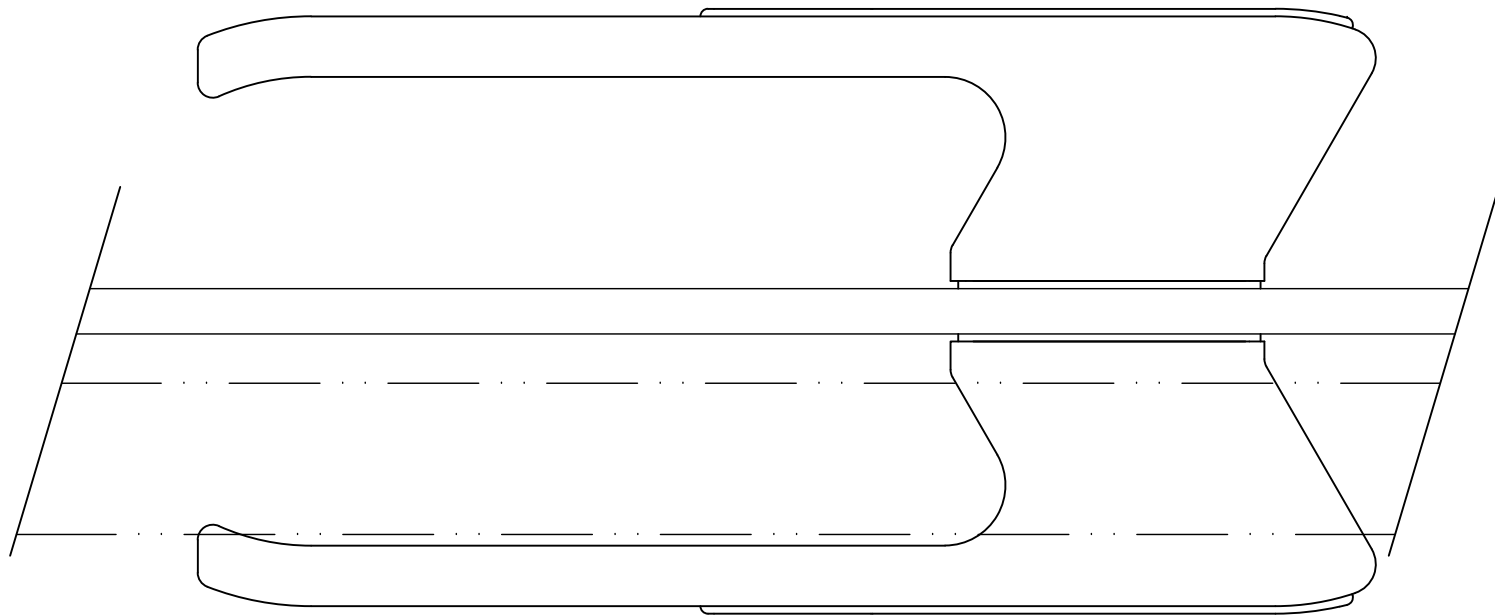


Draufsichten s400pdfpw

	Seite
s400pedfpw	1+2
s400pdfpw	3+4
s400pdfpw + tdp1	5+6
s400pdfpw + td kurz	7+8
s400pdfpw an td	9+10
s400pdfpw (sondermagnet)	11+12
s400pdfpw an td (sondermagnet)	13+14
s400pdfpwb	15+16



s400p edfpw

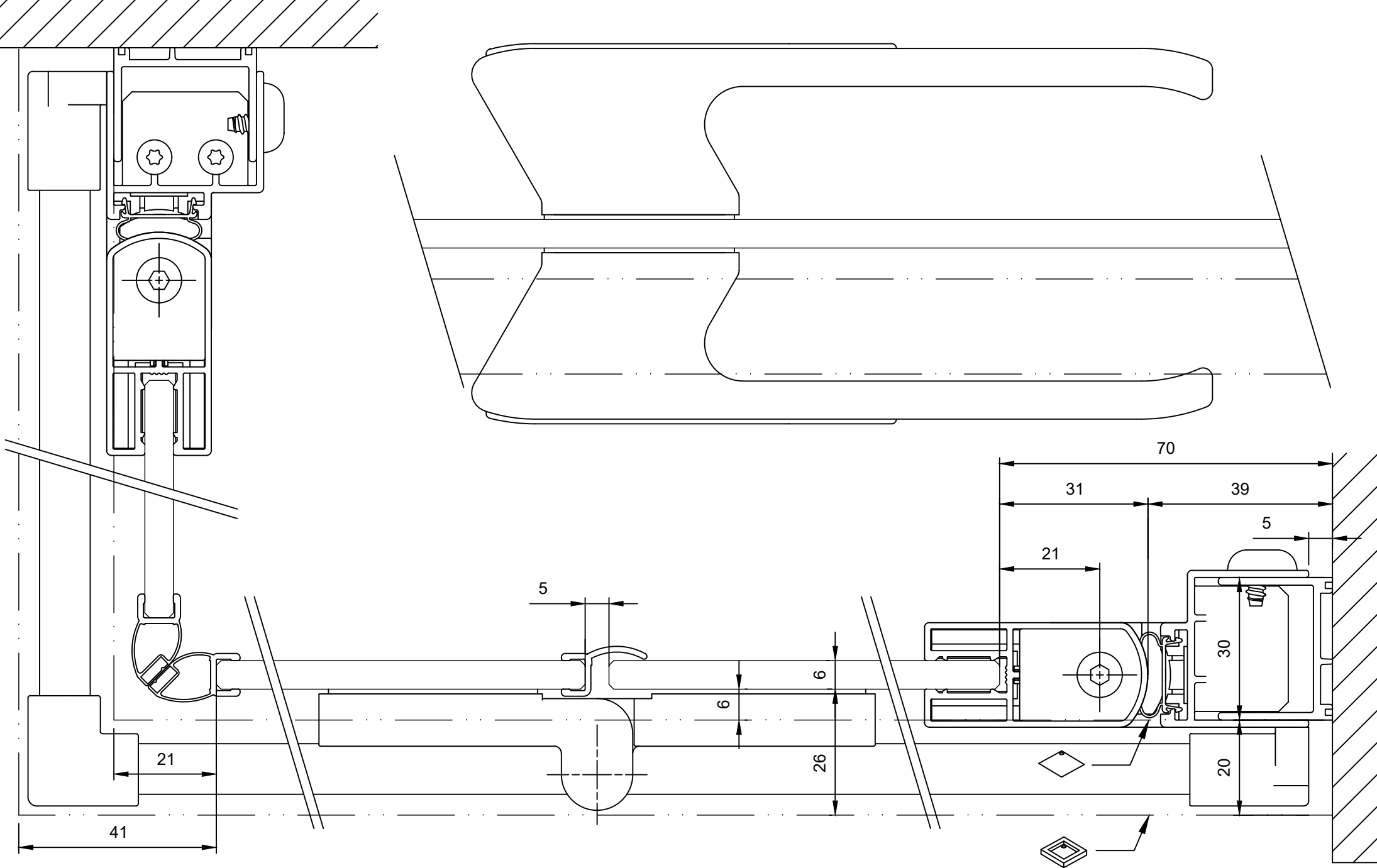
	Name / Nom	Datum / Date
Erstellt / Vu	R.Schweizer	04.10.2021
Geprüft / Approuvé	W.Thalmann	16.02.2022

A4 1:1



- Auf Wanne / Sur bac
- Bodeneben / A fleur de sol





s400p edfpw

Erstellt / Vu	R.Schweizer	Datum / Date	04.10.2021
Geprüft / Approuvé	W.Thalmann		16.02.2022

A4 1:1

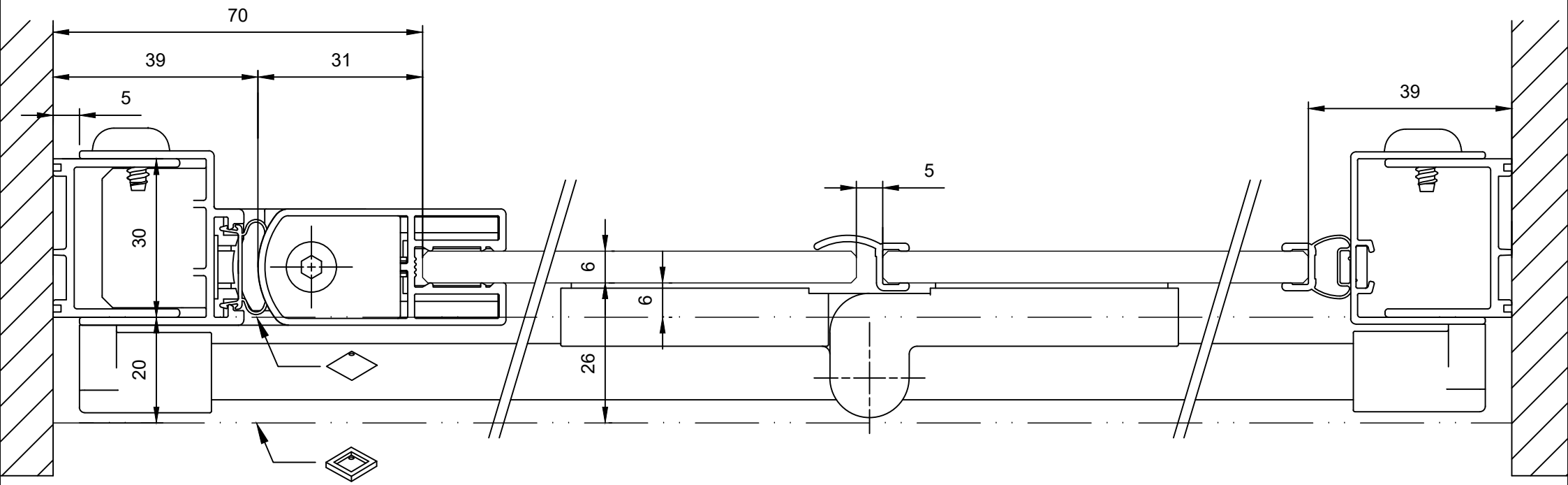
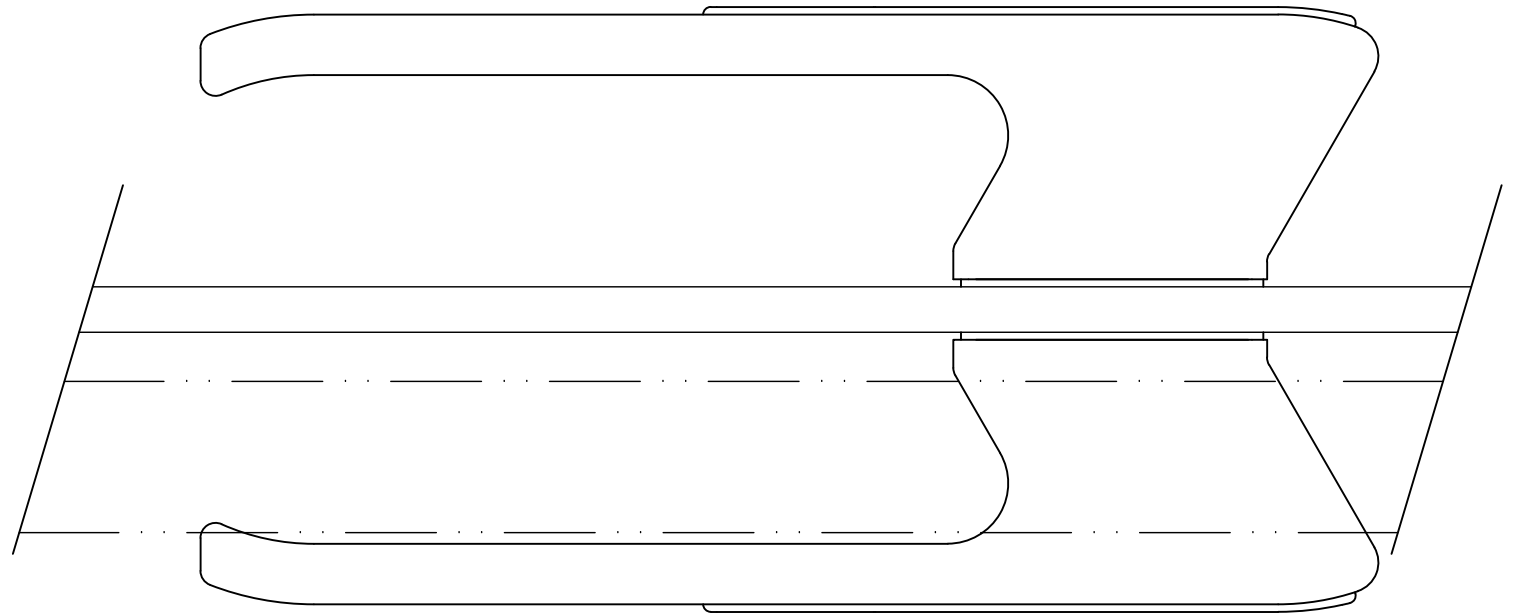


Auf Wanne / Sur bac



Bodeneben / A fleur de sol




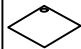


s400p dfpw
Band links

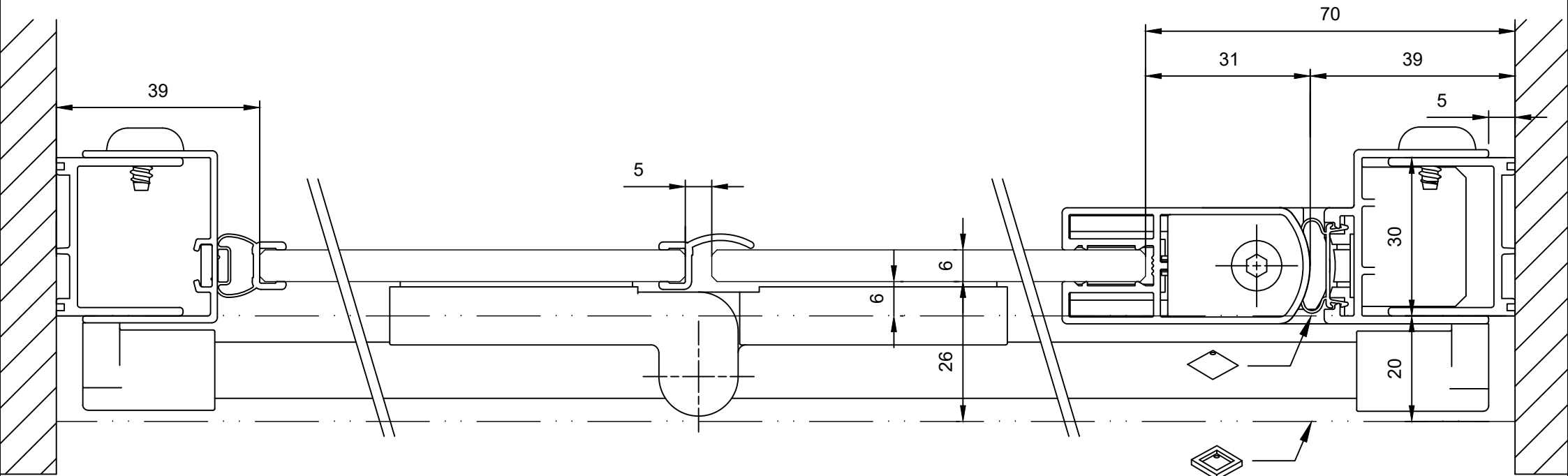
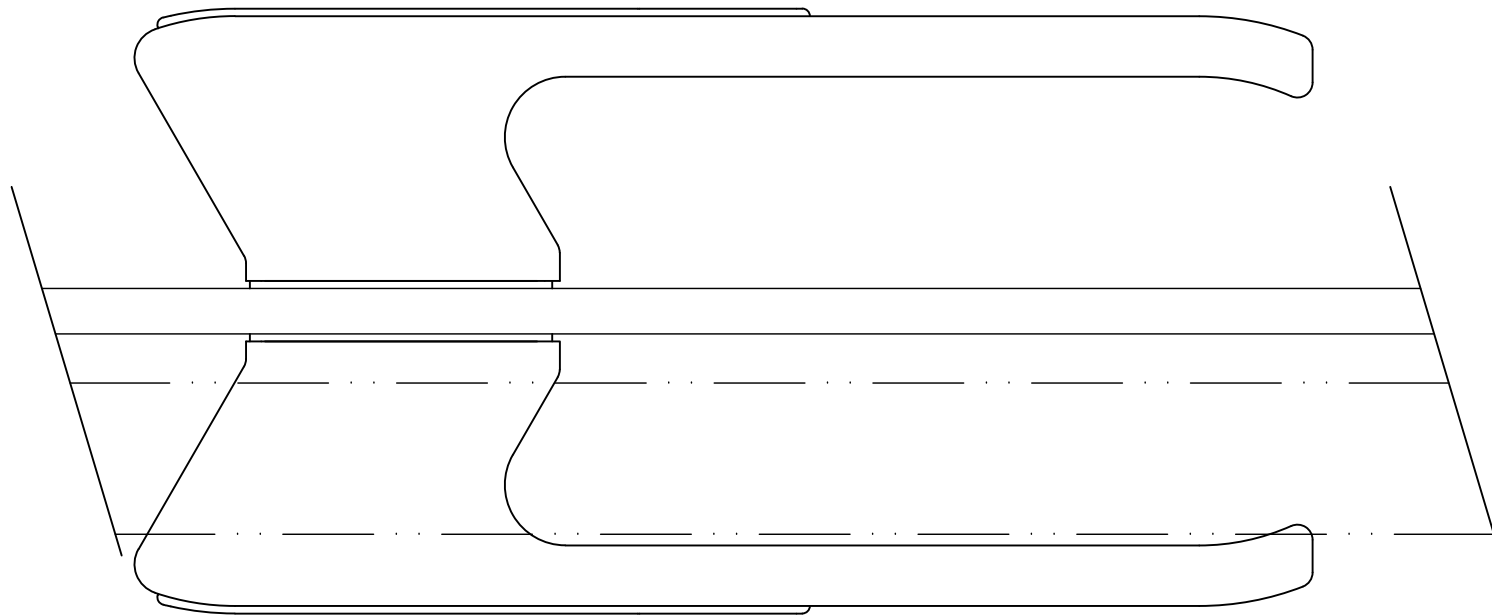
	Name / Nom	Datum / Date
Erstellt / Vu	R.Schweizer	04.10.2021
Geprüft / Approuvé	W.Thalmann	16.02.2022

A4 1:1



 Auf Wanne / Sur bac
 Bodeneben / A fleur de sol





s400p dfpw
Band rechts

Erstellt / Vu	Name / Nom	Datum / Date
Geprüft / Approuvé	R.Schweizer	04.10.2021
	W.Thalmann	16.02.2022

A4 1:1

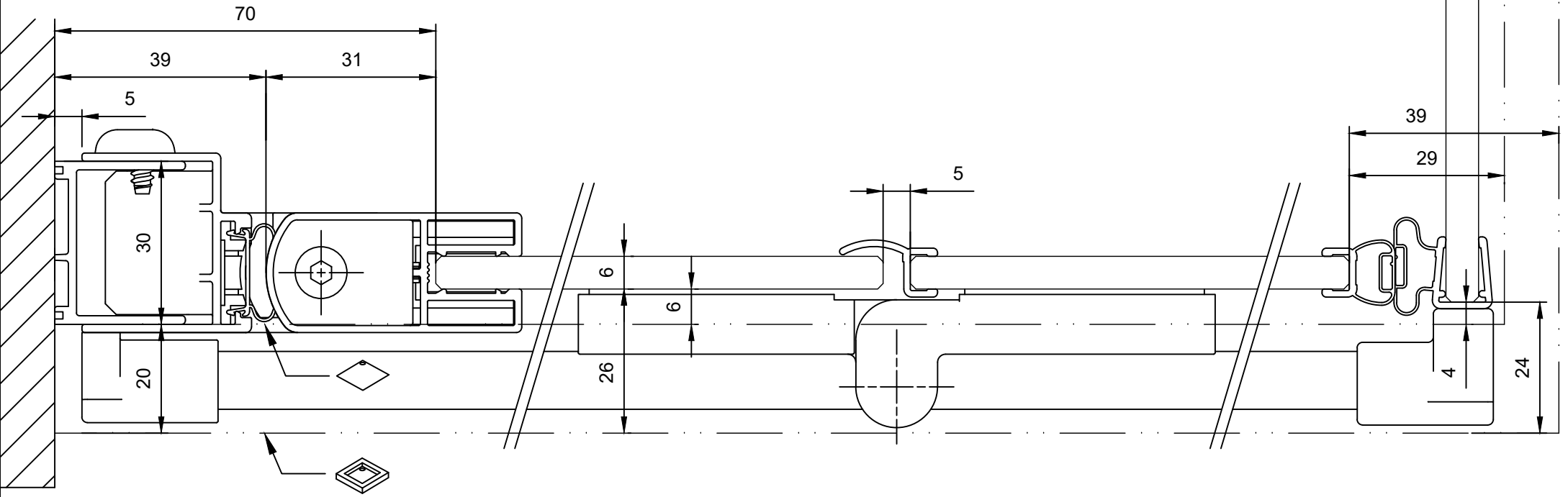
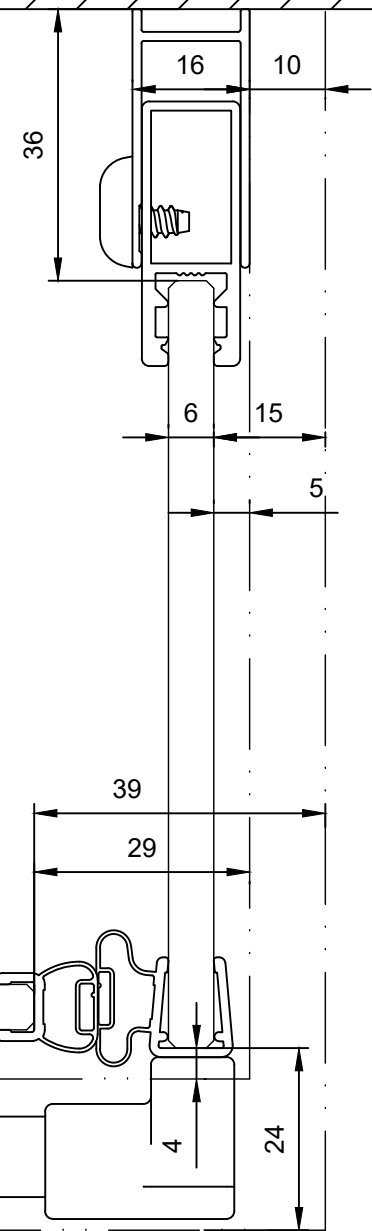
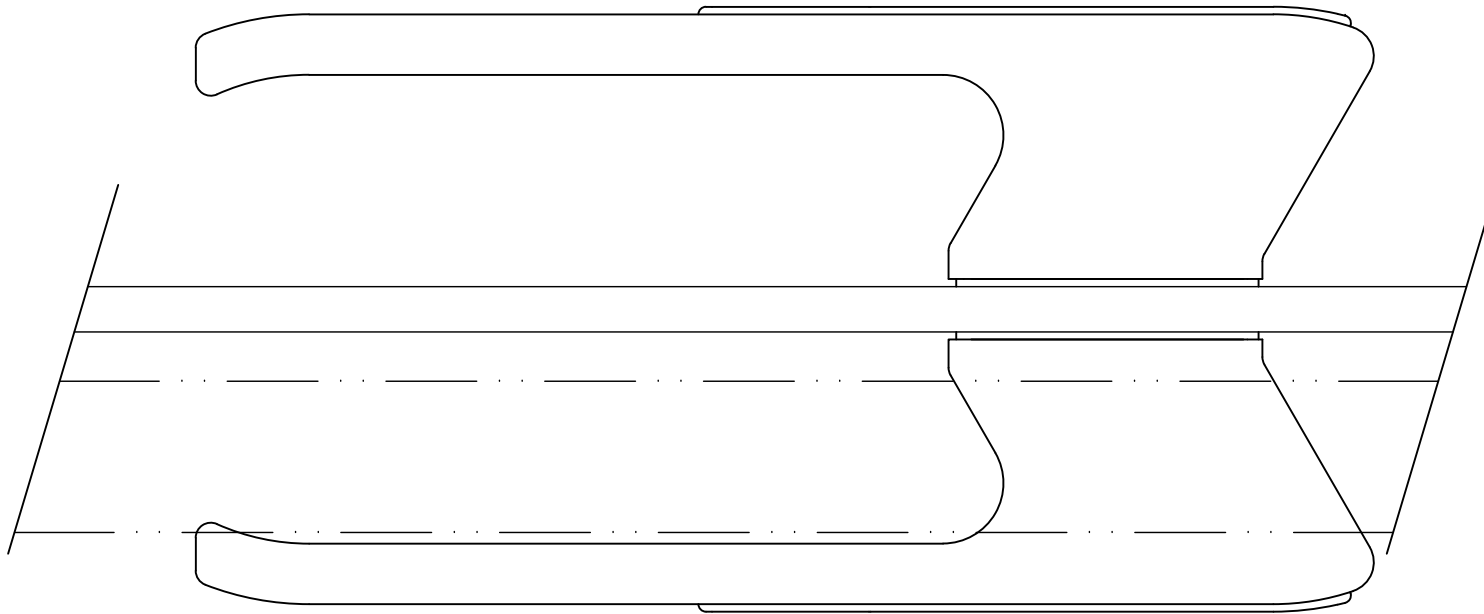


Auf Wanne / Sur bac



Bodeneben / A fleur de sol

Koralle


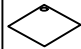


s400p dfpw+tdp1
Band links

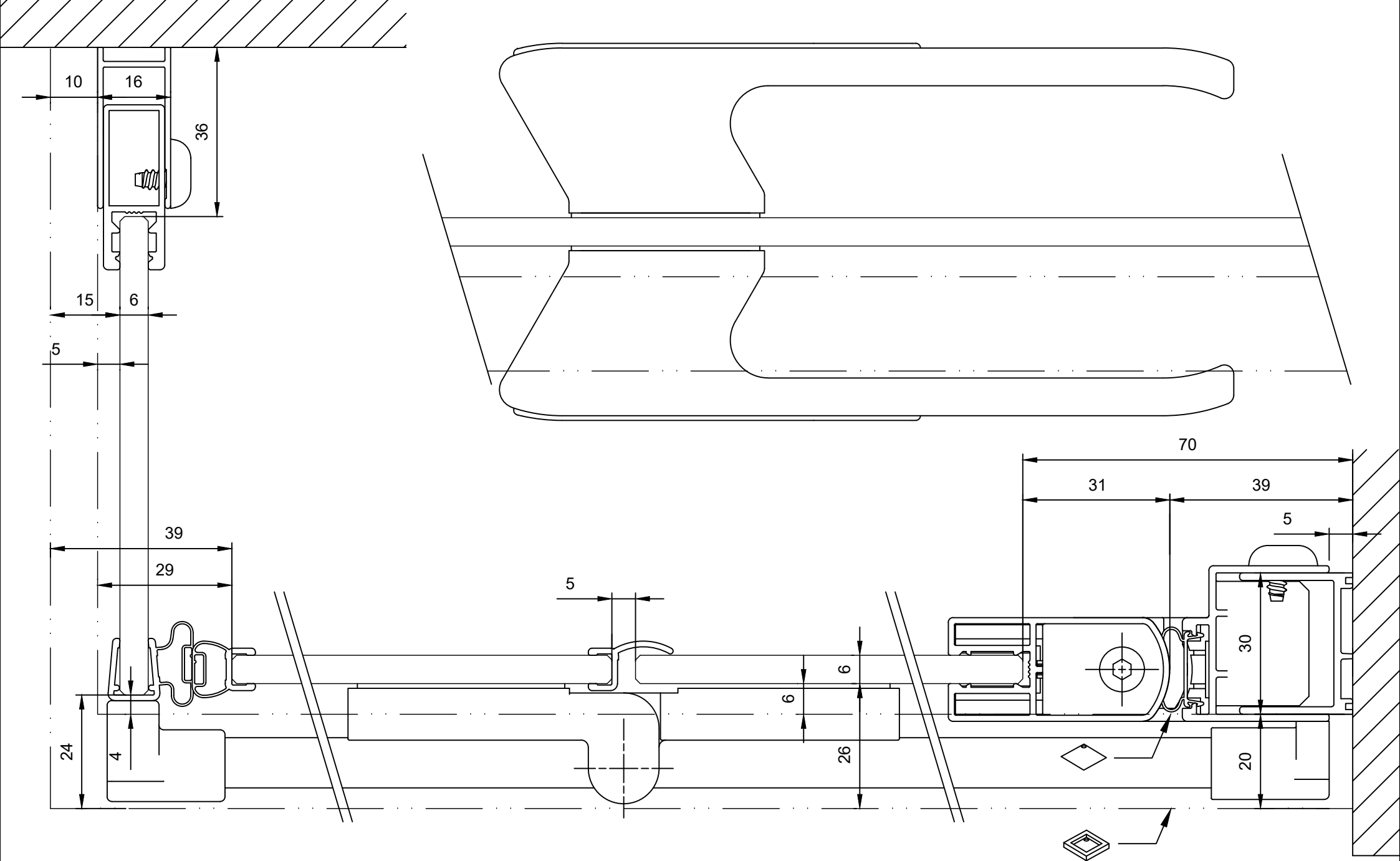
	Name / Nom	Datum / Date
Erstellt / Vu	R.Schweizer	04.10.2021
Geprüft / Approuvé	W.Thalmann	16.02.2022

A4 1:1



-  Auf Wanne / Sur bac
-  Bodeneben / A fleur de sol




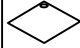


s400p dfpw+tdp1
Band rechts

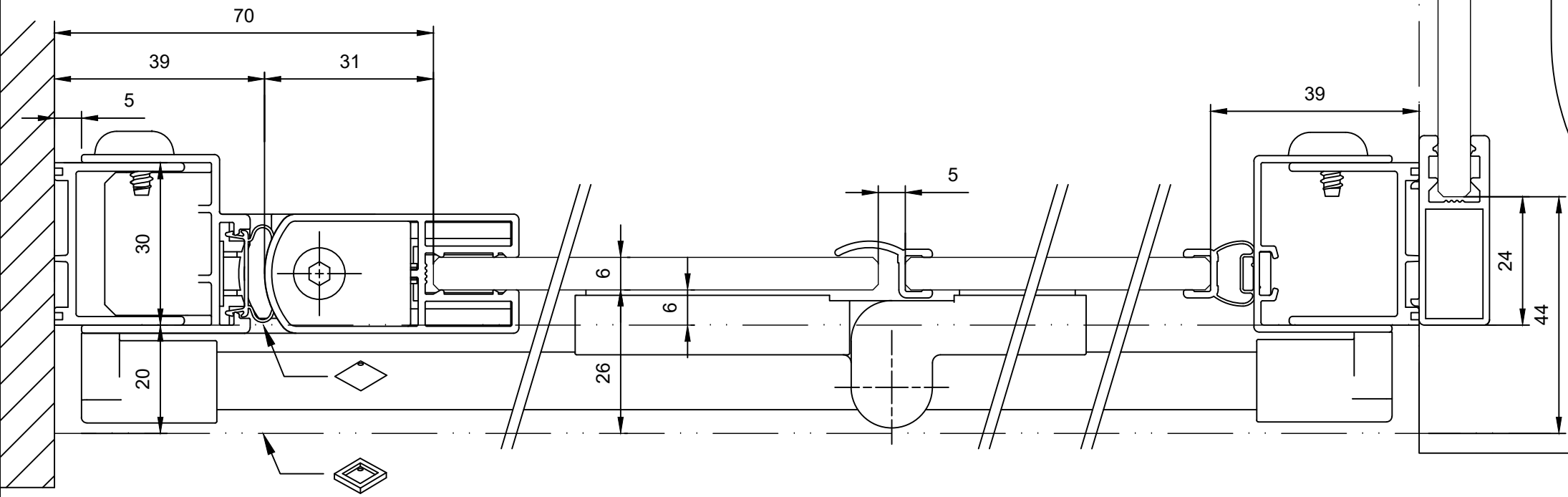
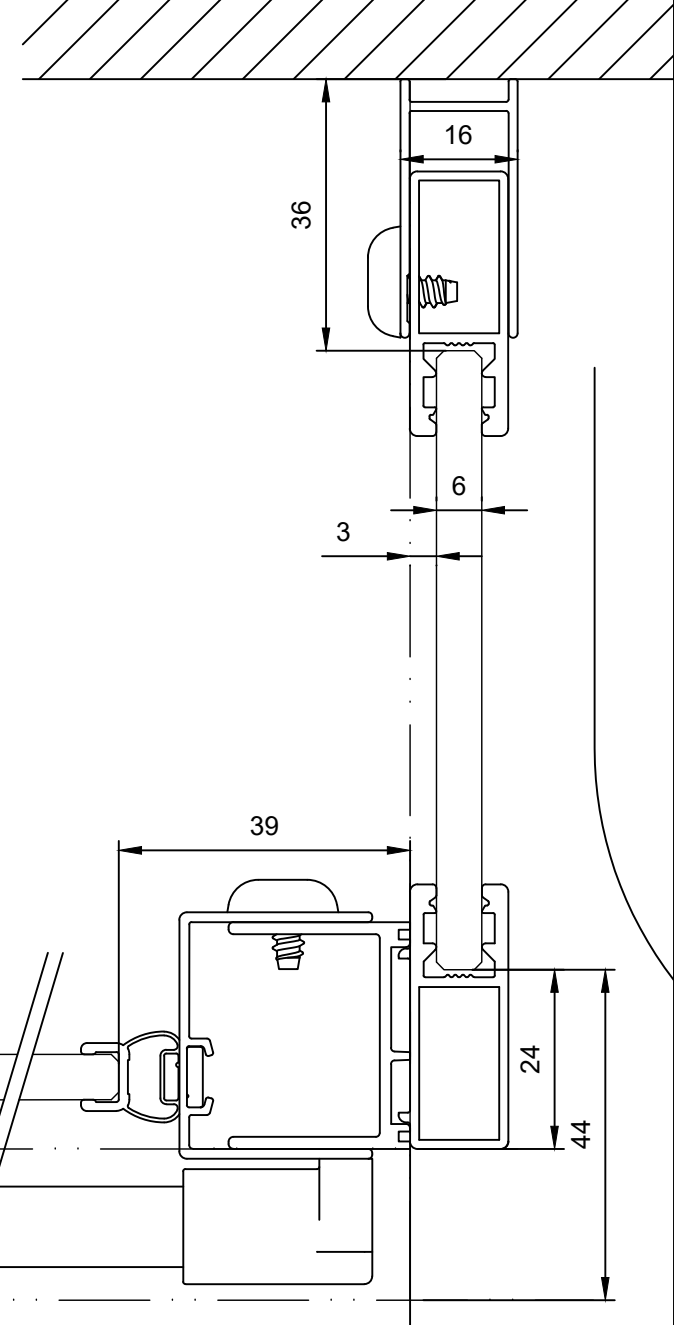
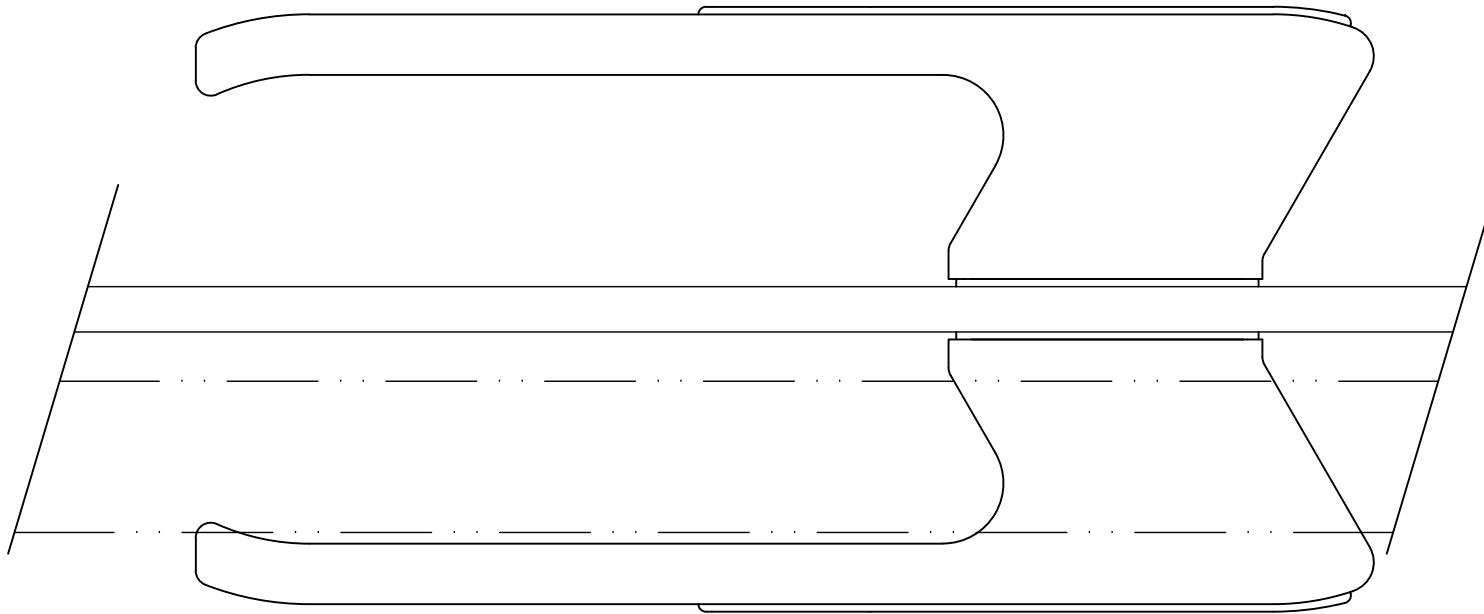
Erstellt / Vu	Name / Nom	Datum / Date
Geprüft / Approuvé	R.Schweizer	04.10.2021
	W.Thalmann	16.02.2022

A4 1:1



-  Auf Wanne / Sur bac
-  Bodeneben / A fleur de sol




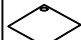


s400p dfpw+td kurz
Band links

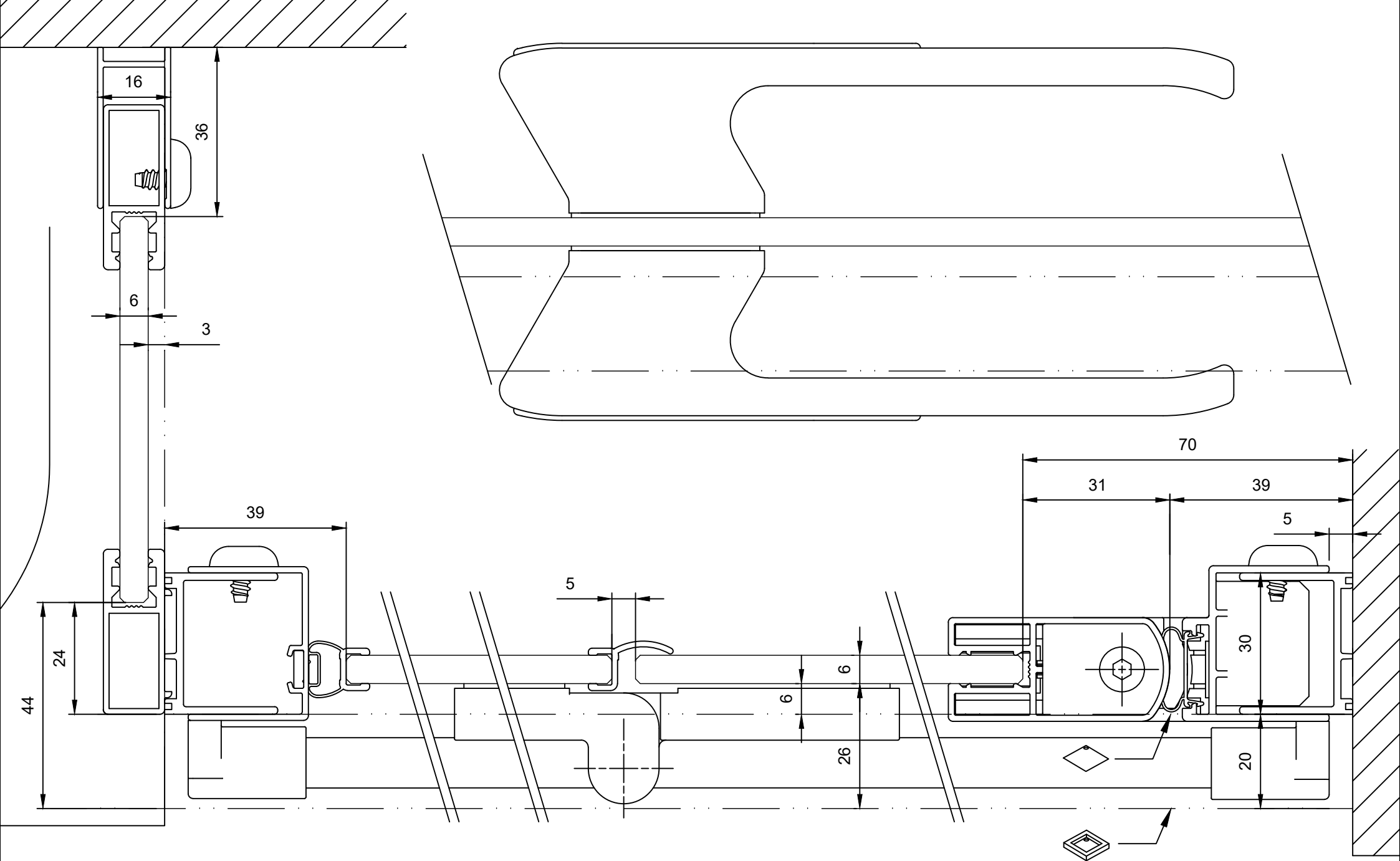
	Name / Nom	Datum / Date
Erstellt / Vu	R.Schweizer	16.03.2023
Geprüft / Approuvé		

A4 1:1



-  Auf Wanne / Sur bac
-  Bodeneben / A fleur de sol




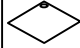


s400p dfpw+td kurz
Band rechts

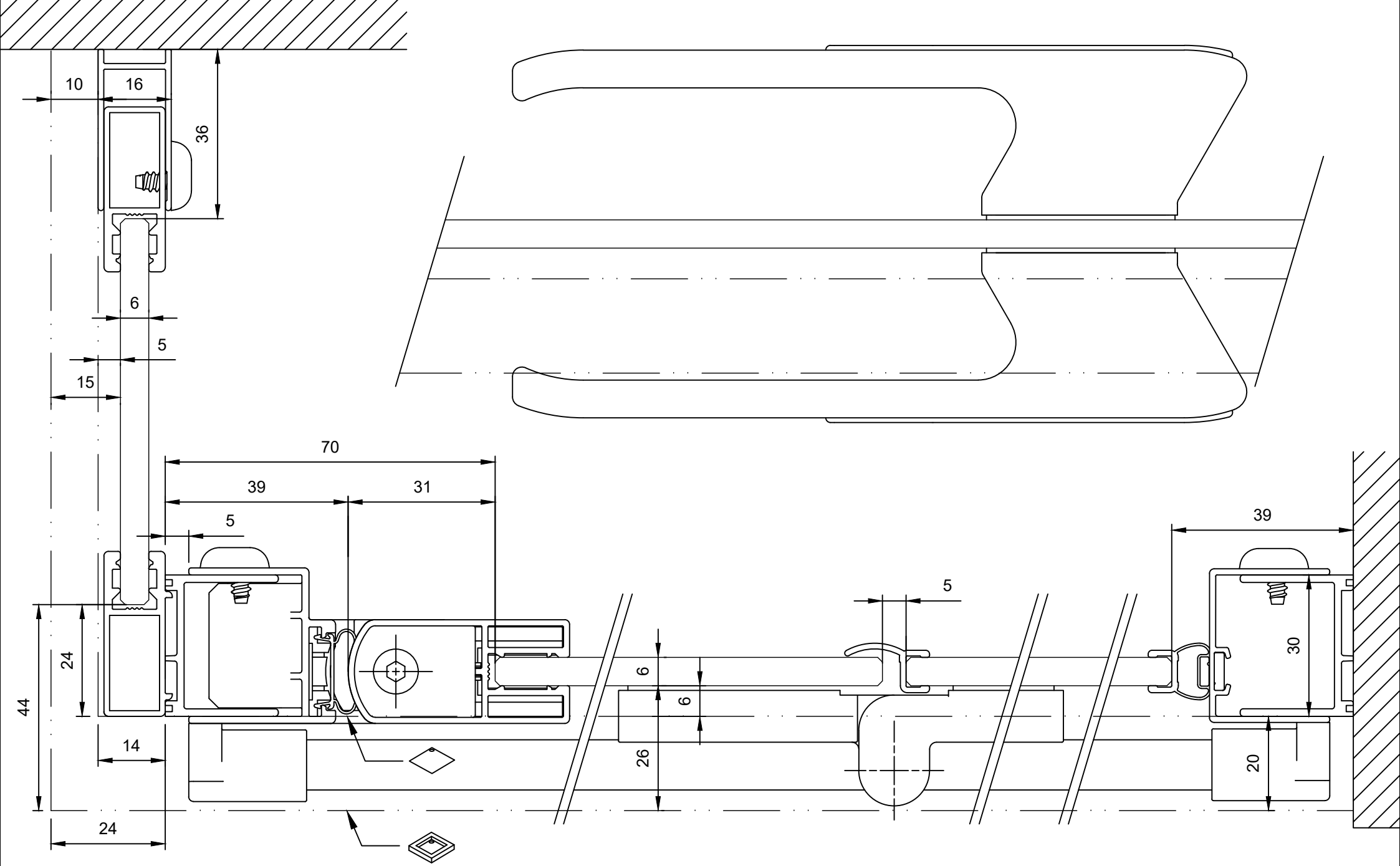
Erstellt / Vu	Name / Nom	Datum / Date
Geprüft / Approuvé	R.Schweizer	16.03.2023

A4 1:1



-  Auf Wanne / Sur bac
-  Bodeneben / A fleur de sol





s400p dfpw an td
Band links

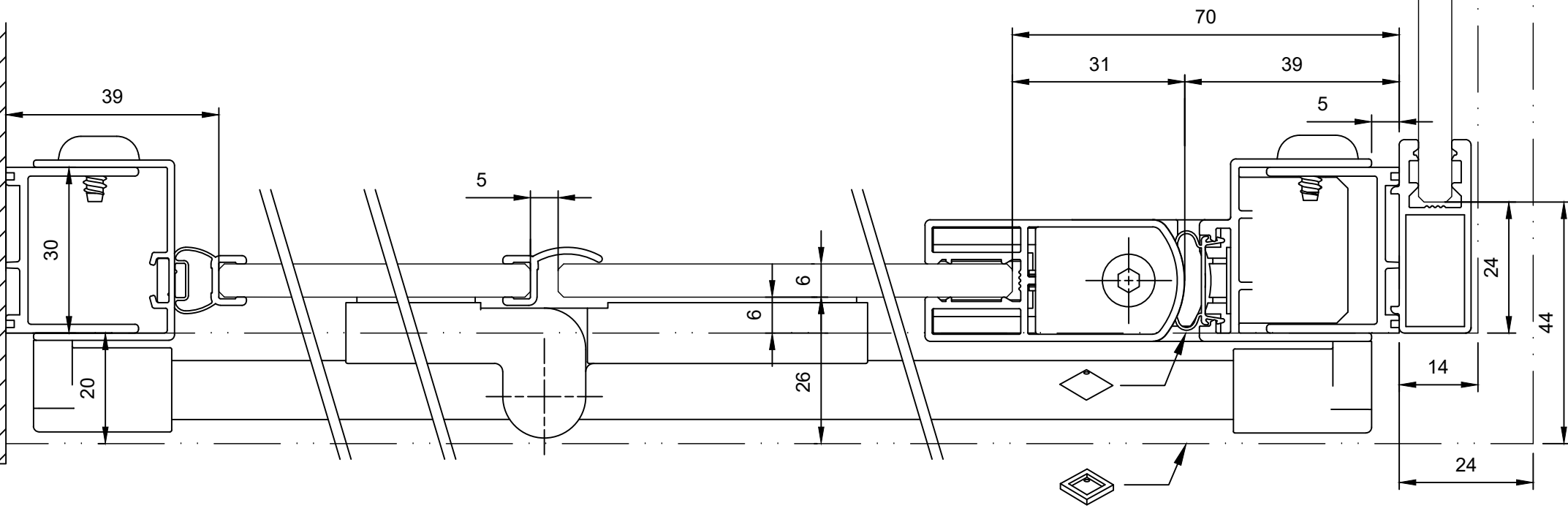
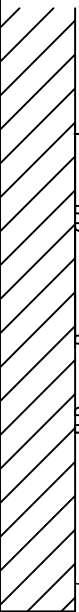
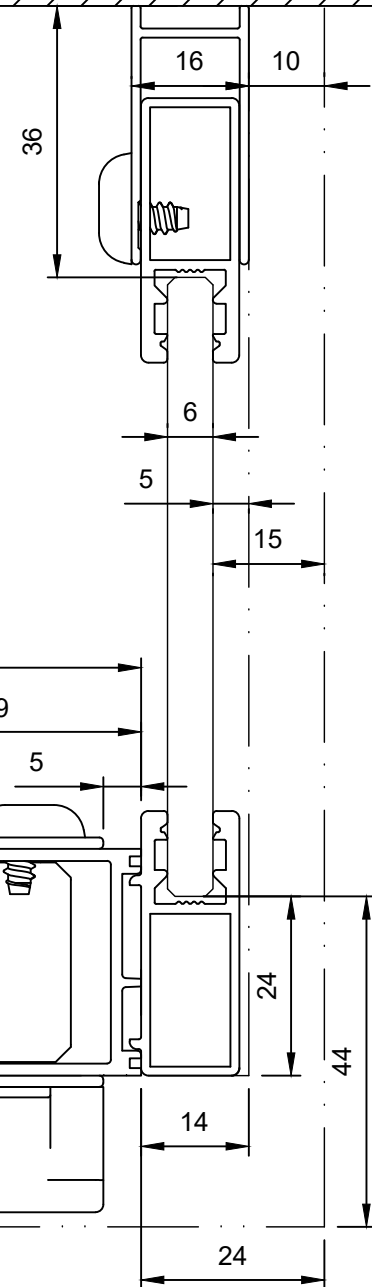
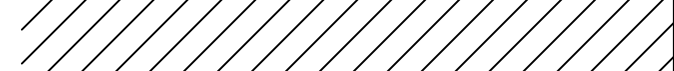
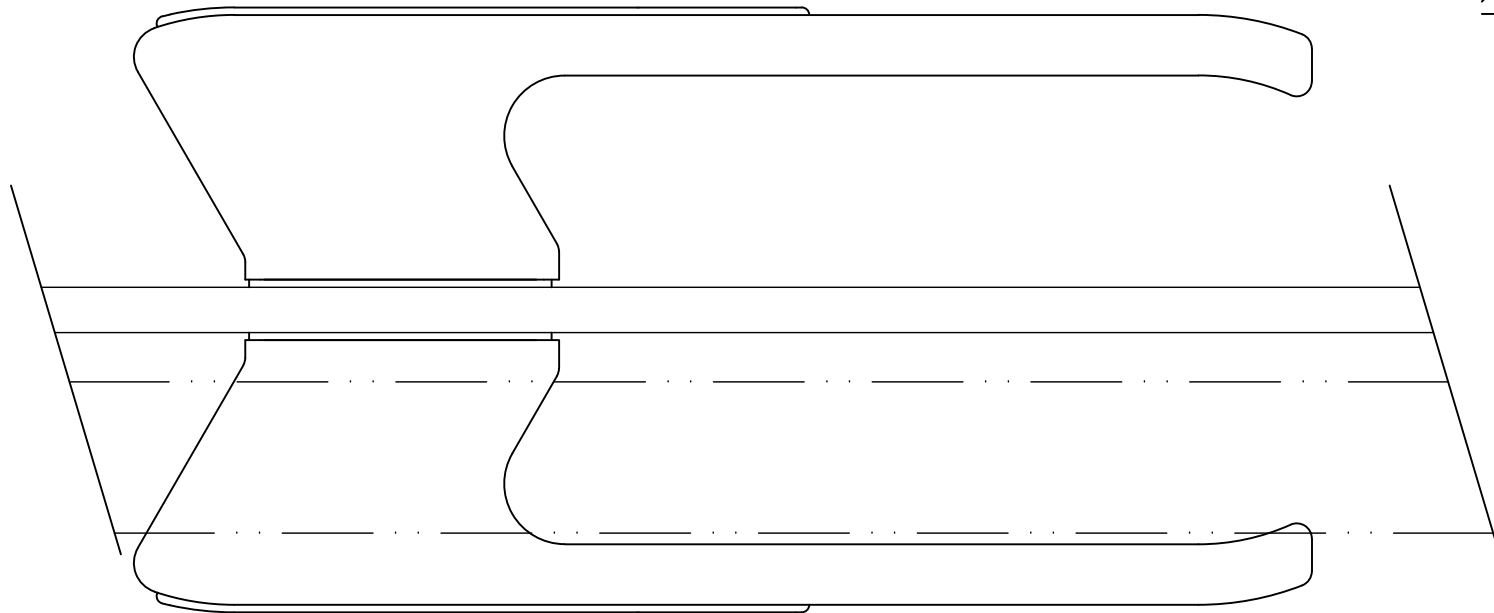
	Name / Nom	Datum / Date
Erstellt / Vu	R.Schweizer	31.05.2023
Geprüft / Approuvé		

A4 1:1



 Auf Wanne / Sur bac
 Bodeneben / A fleur de sol







s400p dfpw an td
Band rechts

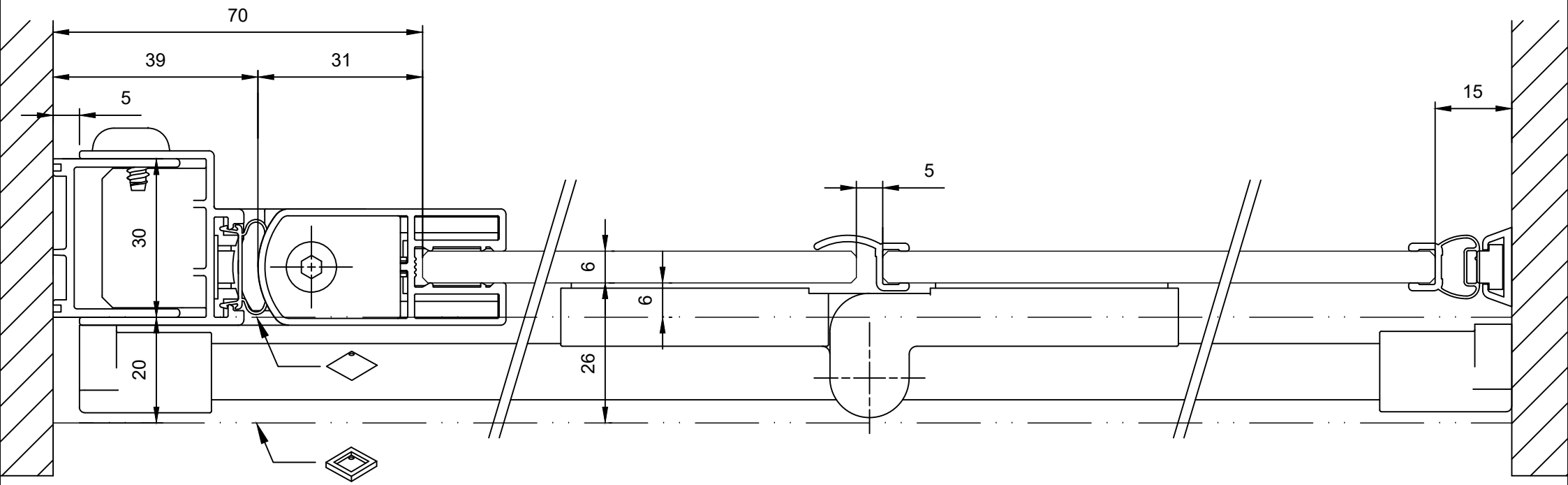
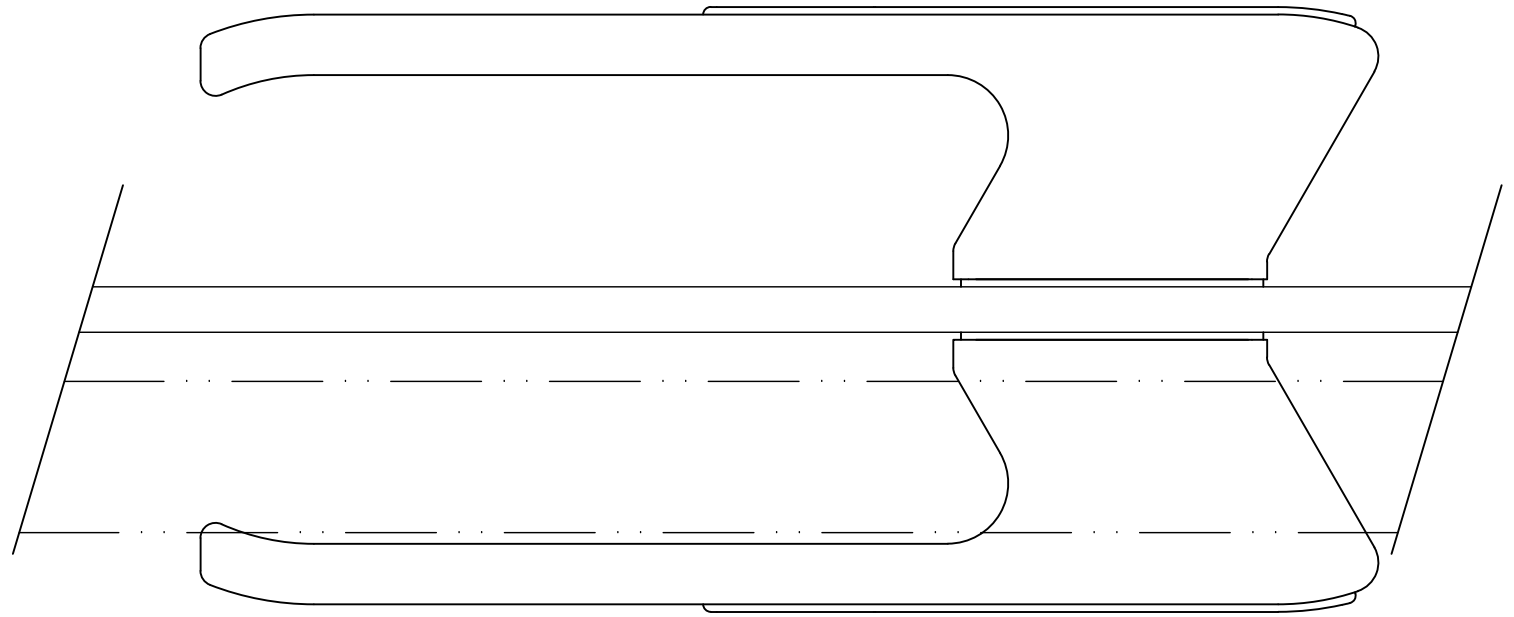
Erstellt / Vu	Name / Nom	Datum / Date
Geprüft / Approuvé	R.Schweizer	31.05.2023

A4 1:1



-  Auf Wanne / Sur bac
-  Bodeneben / A fleur de sol





s400p dfpw(Sondermagent)
Band links


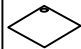
Erstellt / Vu
 Geprüft / Approuvé

Name / Nom
 R.Schweizer

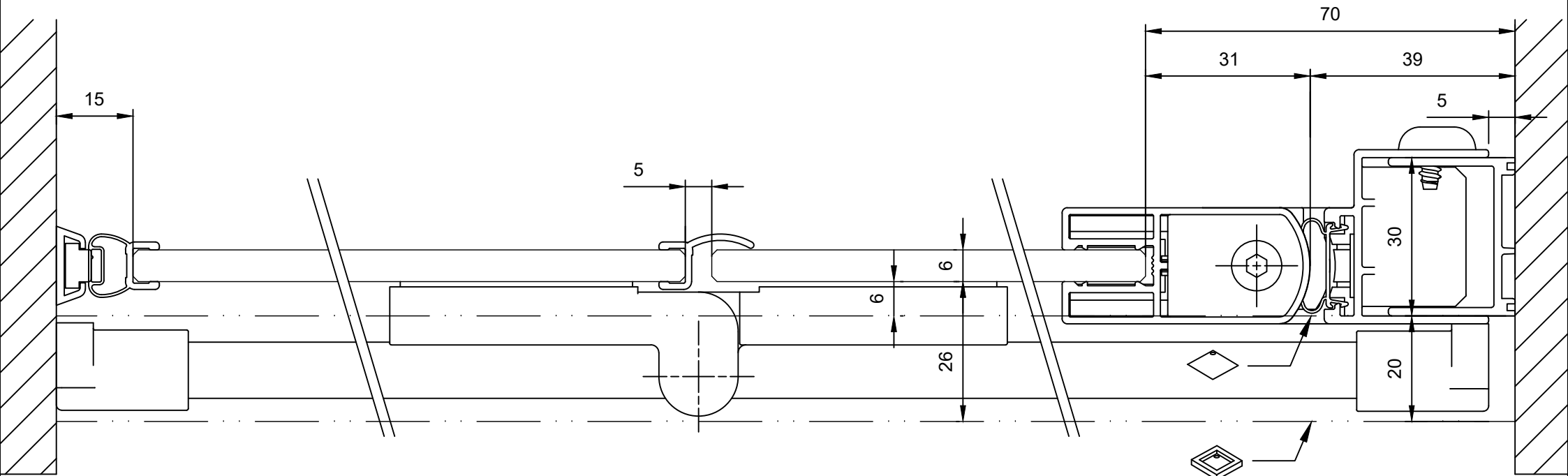
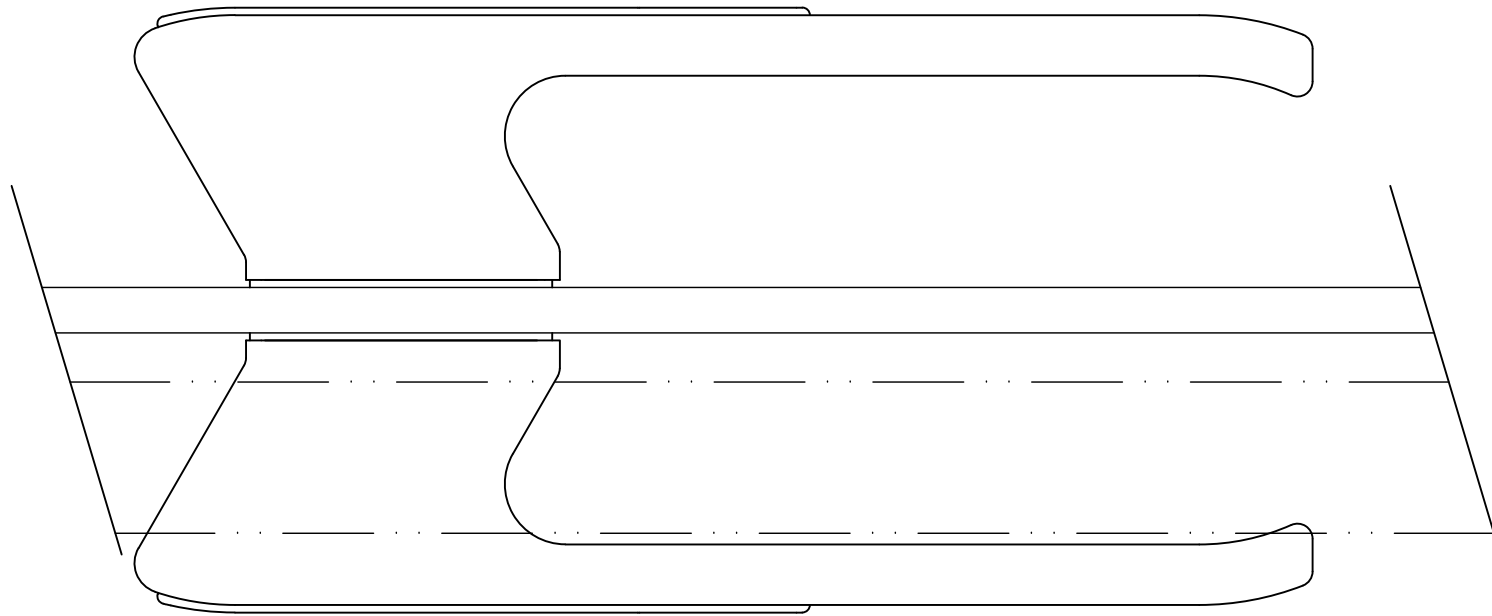
Datum / Date
 15.05.2023

A4 1:1



 Auf Wanne / Sur bac
 Bodeneben / A fleur de sol

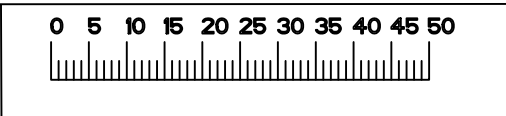



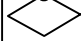


s400p dfpw(Sondermagent)
Band rechts

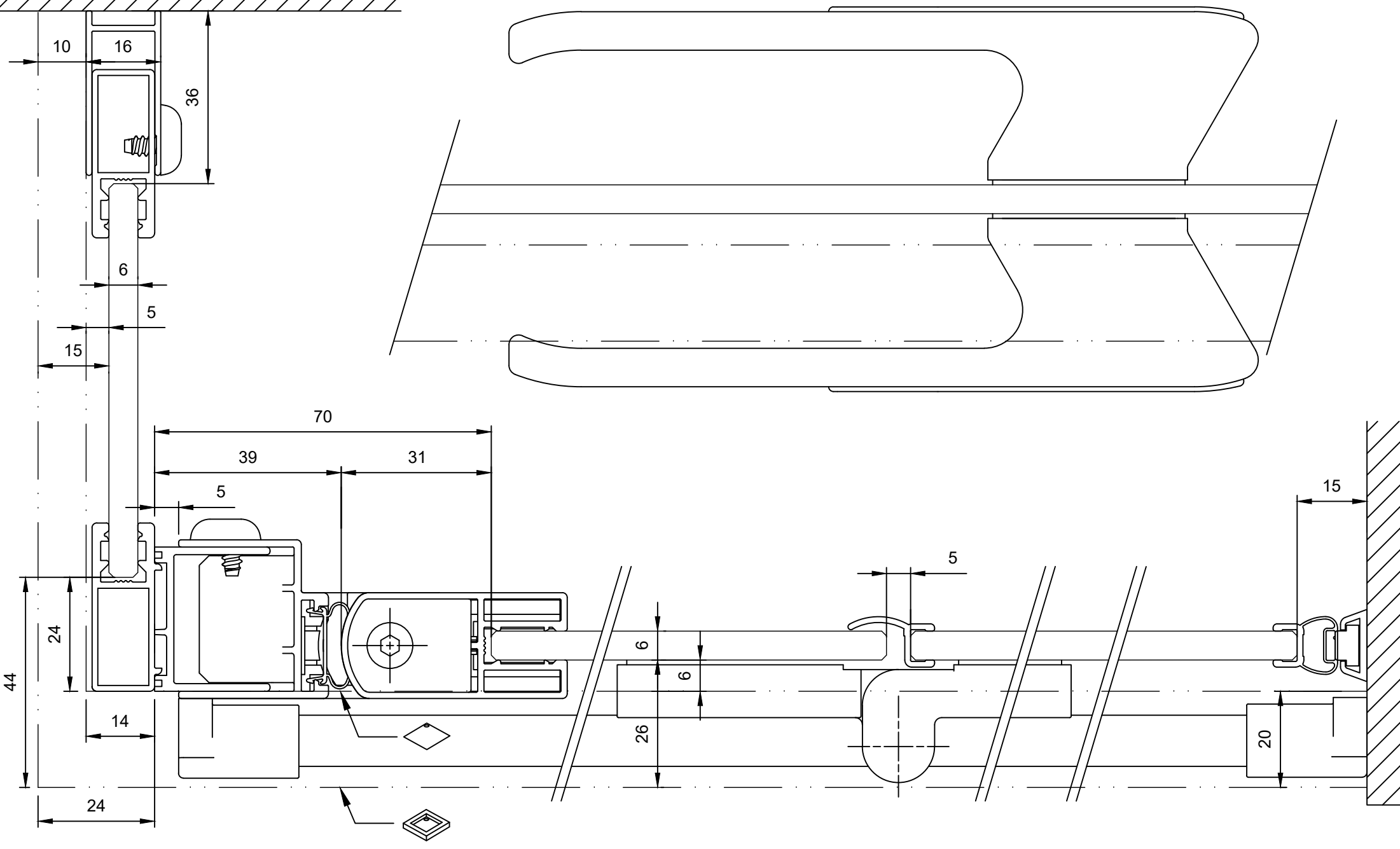
Erstellt / Vu	Name / Nom	Datum / Date
Geprüft / Approuvé	R.Schweizer	15.05.2023

A4 1:1



-  Auf Wanne / Sur bac
-  Bodeneben / A fleur de sol





s400p dfpw an td (Sondermagnet)
Band links

Erstellt / Vu
Geprüft / Approuvé

Name / Nom
R.Schweizer

Datum / Date
31.05.2023

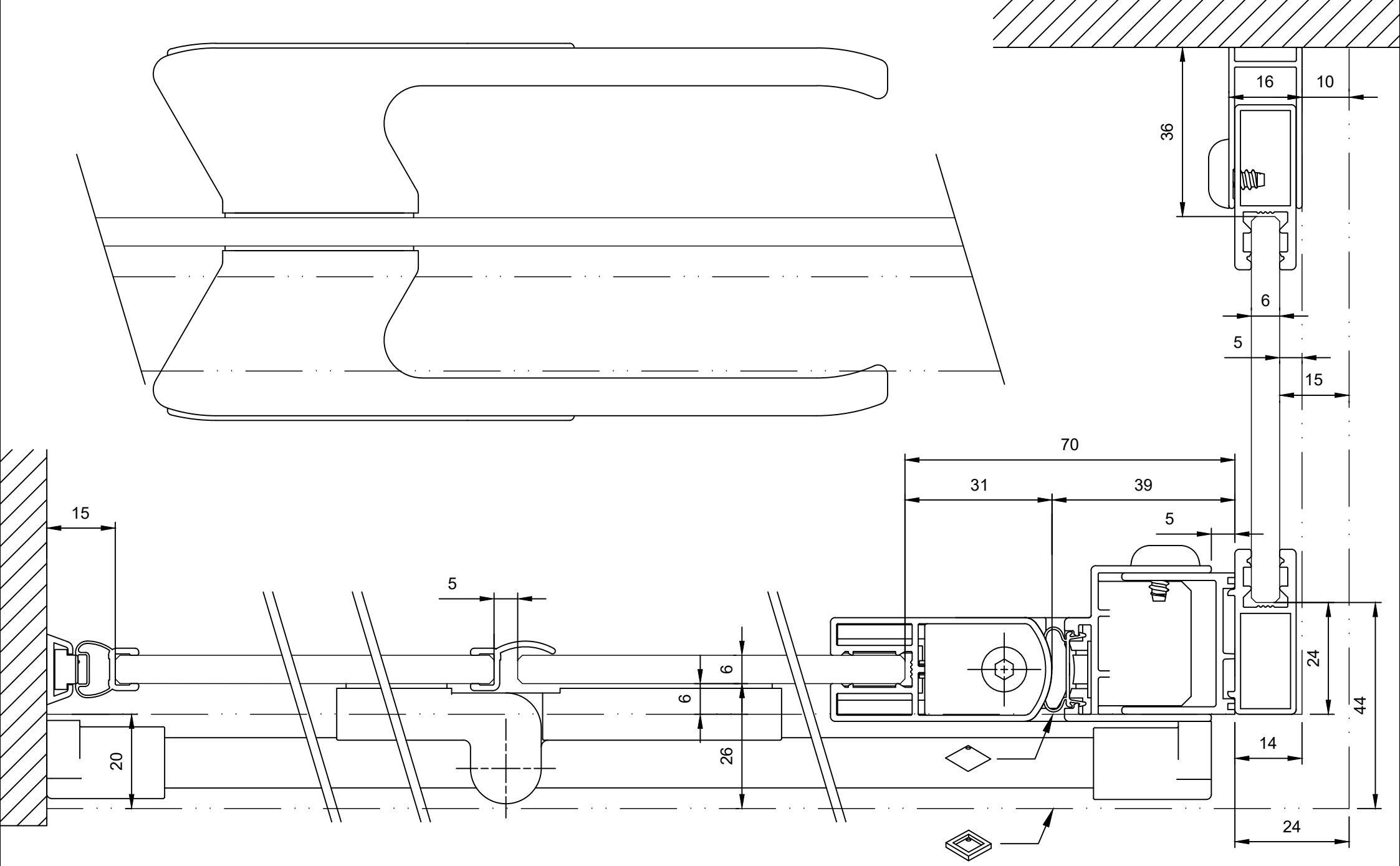
A4 1:1



Auf Wanne / Sur bac

Bodeneben / A fleur de sol

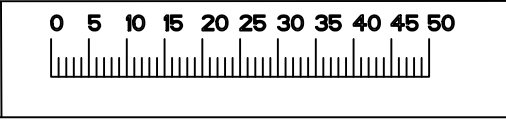




s400p dfpw an td (Sondermagnet)
Band rechts

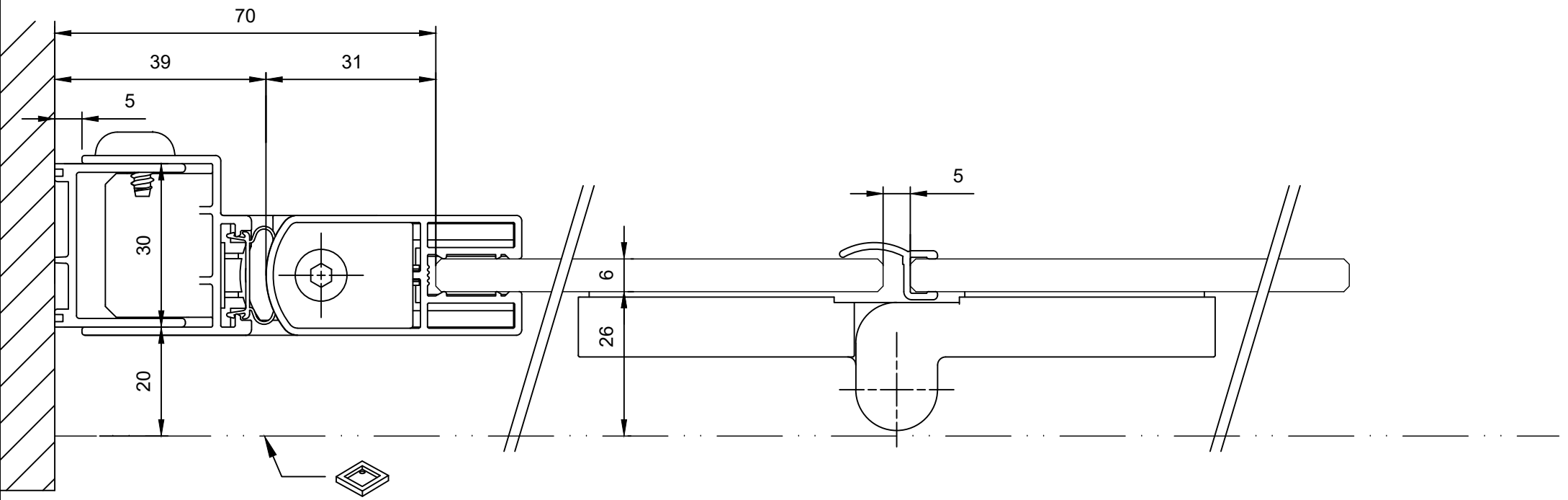
Erstellt / Vu	Name / Nom	Datum / Date
Geprüft / Approuvé	R.Schweizer	31.05.2023

A4 1:1



- Auf Wanne / Sur bac
- Bodeneben / A fleur de sol




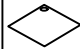


s400p dfpwb
Band links

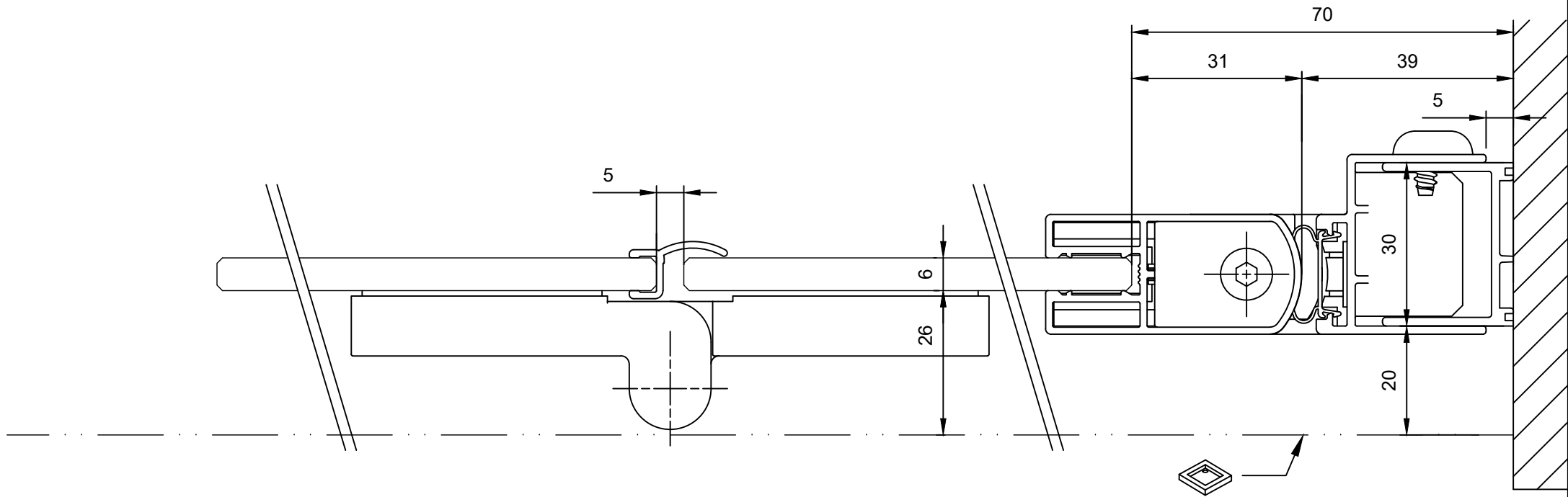
	Name / Nom	Datum / Date
Erstellt / Vu	R.Schweizer	04.10.2021
Geprüft / Approuvé	W.Thalmann	16.02.2022

A4 1:1



-  Auf Wanne / Sur bac
-  Bodeneben / A fleur de sol

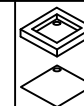




s400p dfpwb
Band rechts

	Name / Nom	Datum / Date
Erstellt / Vu	R.Schweizer	04.10.2021
Geprüft / Approuvé	W.Thalmann	16.02.2022

A4 1:1



Auf Wanne / Sur bac



Bodeneben / A fleur de sol

Koralle