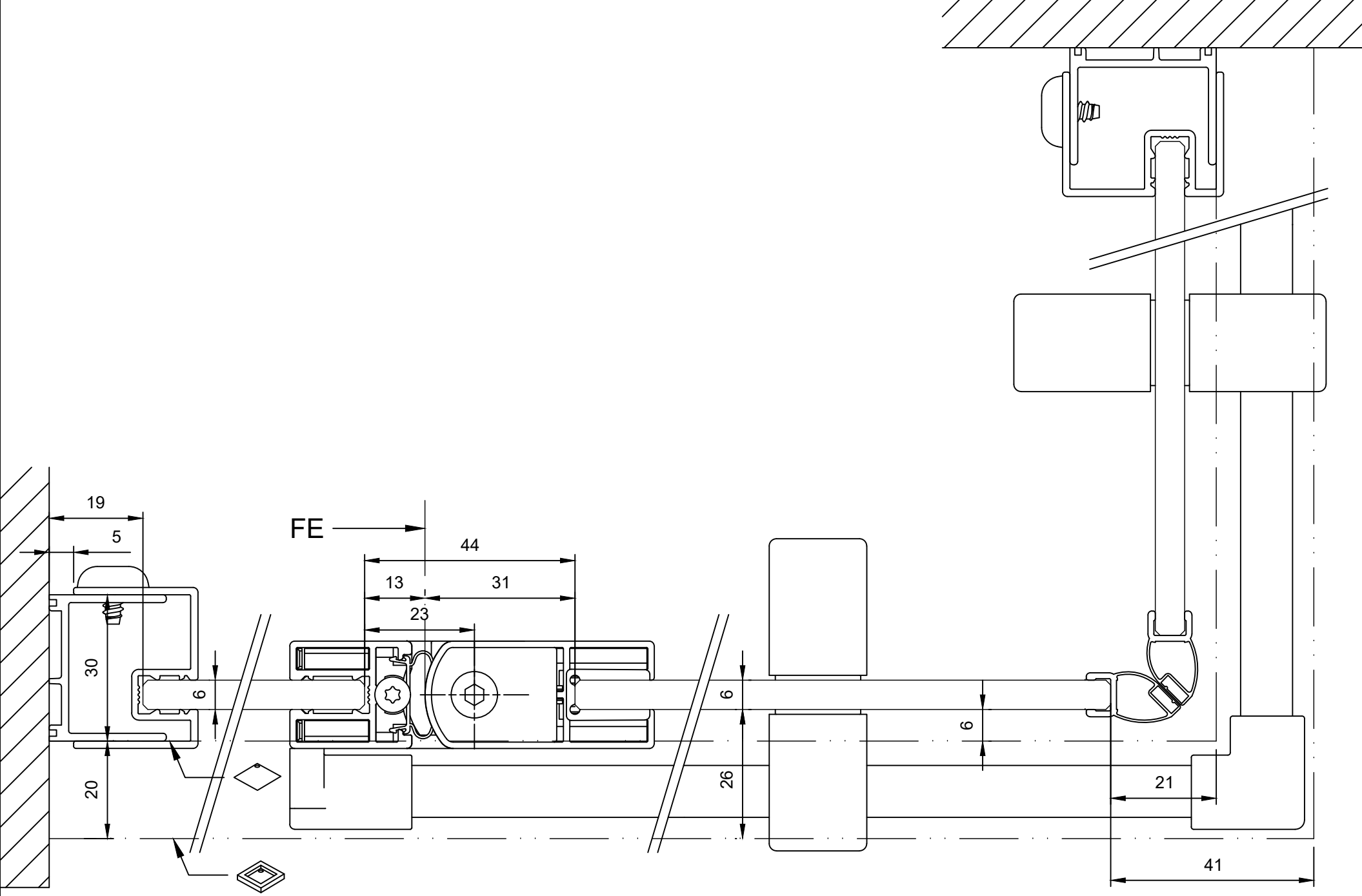


Draufsichten s400ppt

	Seite
s400pedp	1+2
s400ppt	3+4
s400ppt + tdp1	5+6
s400ppt + td kurz	7+8
s400ppt an td	9+10
s400ppt (sondermagnet)	11+12
s400ppt an td (sondermagnet)	13+14
s400ppttf	15+16
s400ppttf + td	17+18
s400ppttf an td	19+20
s400pptb	21+22
s400pptb an td	23+24


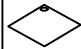


s400p edp

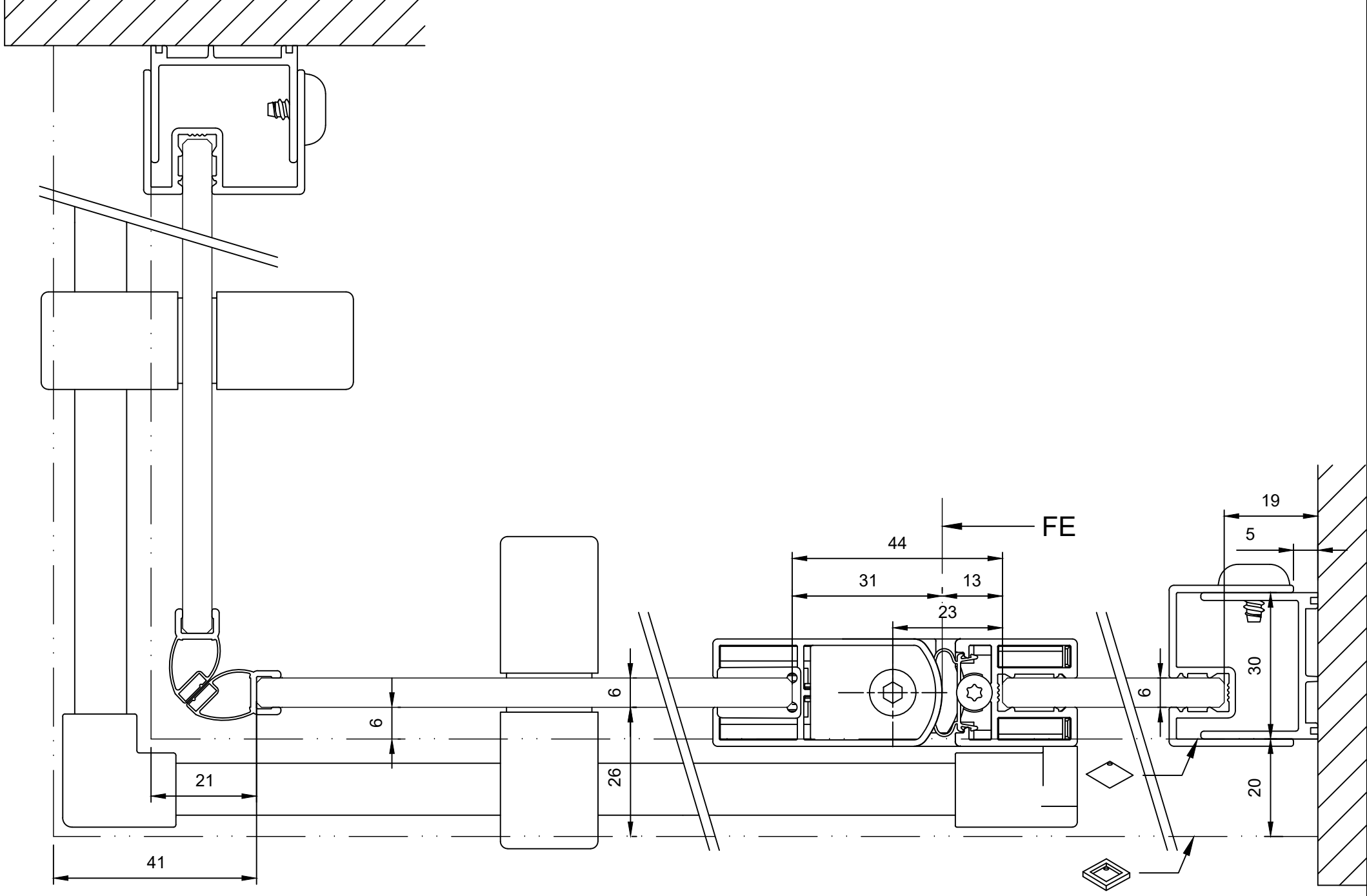
	Name / Nom	Datum / Date
Erstellt / Vu	R.Schweizer	04.10.2021
Geprüft / Approuvé	W.Thalmann	16.02.2022

A4 1:1



 Auf Wanne / Sur bac
 Bodeneben / A fleur de sol




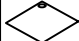


s400p edp

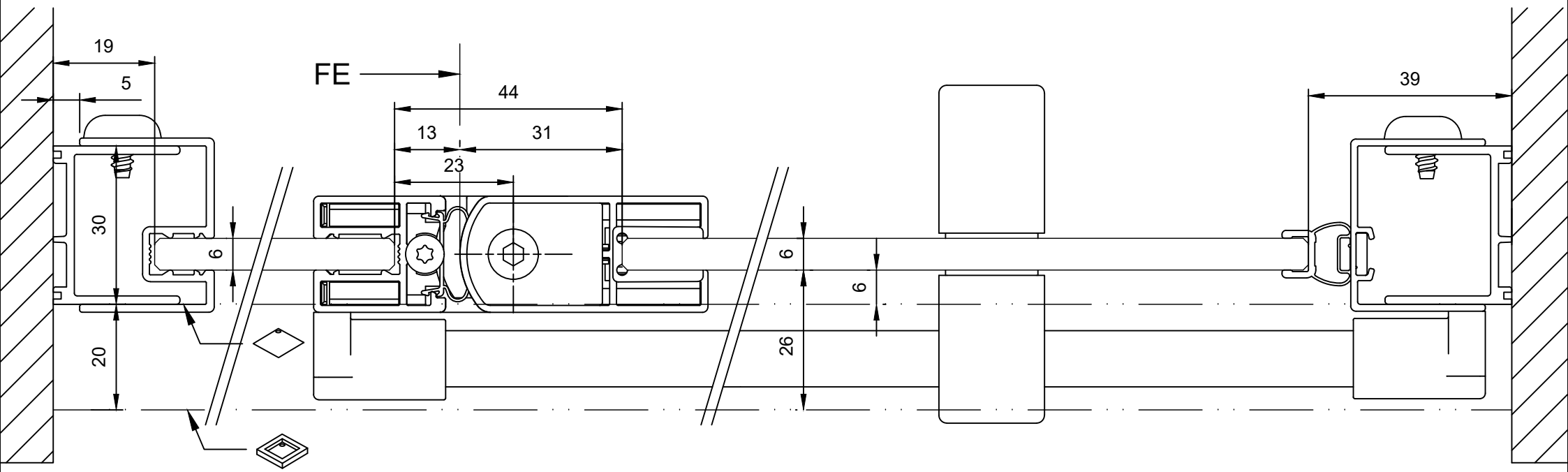
	Name / Nom	Datum / Date
Erstellt / Vu	R.Schweizer	04.10.2021
Geprüft / Approuvé	W.Thalmann	16.02.2022

A4 1:1



-  Auf Wanne / Sur bac
-  Bodeneben / A fleur de sol

Koralle



s400p pt
Band links

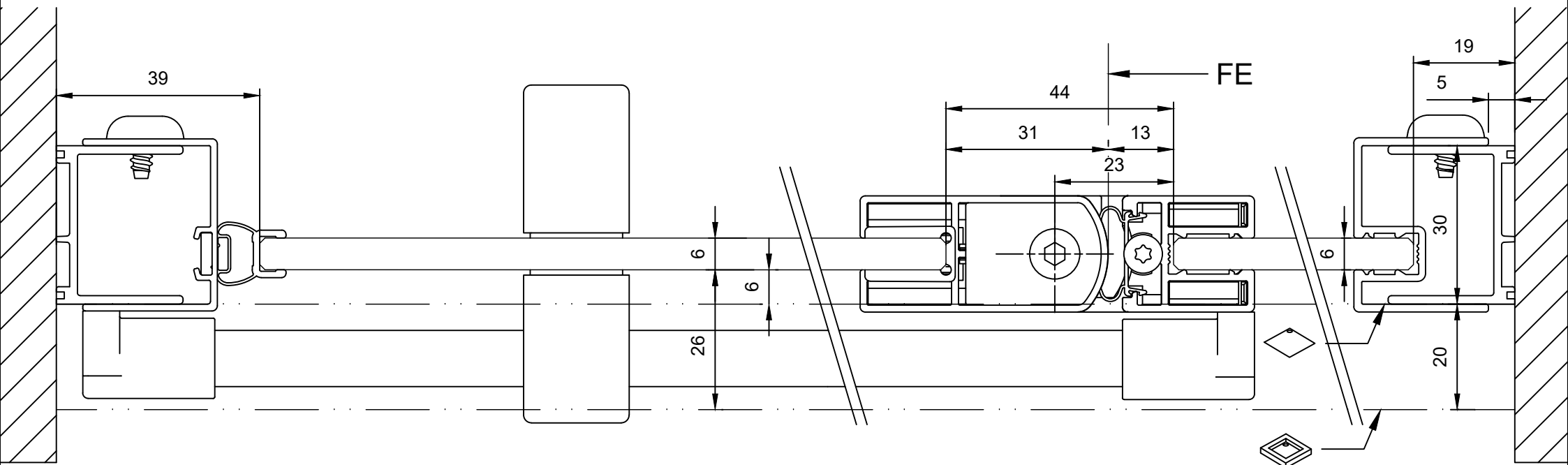
	Name / Nom	Datum / Date
Erstellt / Vu	R.Schweizer	06.10.2021
Geprüft / Approuvé	W.Thalmann	16.02.2022

A4 1:1



	Auf Wanne / Sur bac
	Bodeneben / A fleur de sol





s400p pt
Band rechts

	Name / Nom	Datum / Date
Erstellt / Vu	R.Schweizer	06.10.2021
Geprüft / Approuvé	W.Thalmann	16.02.2022

A4 1:1

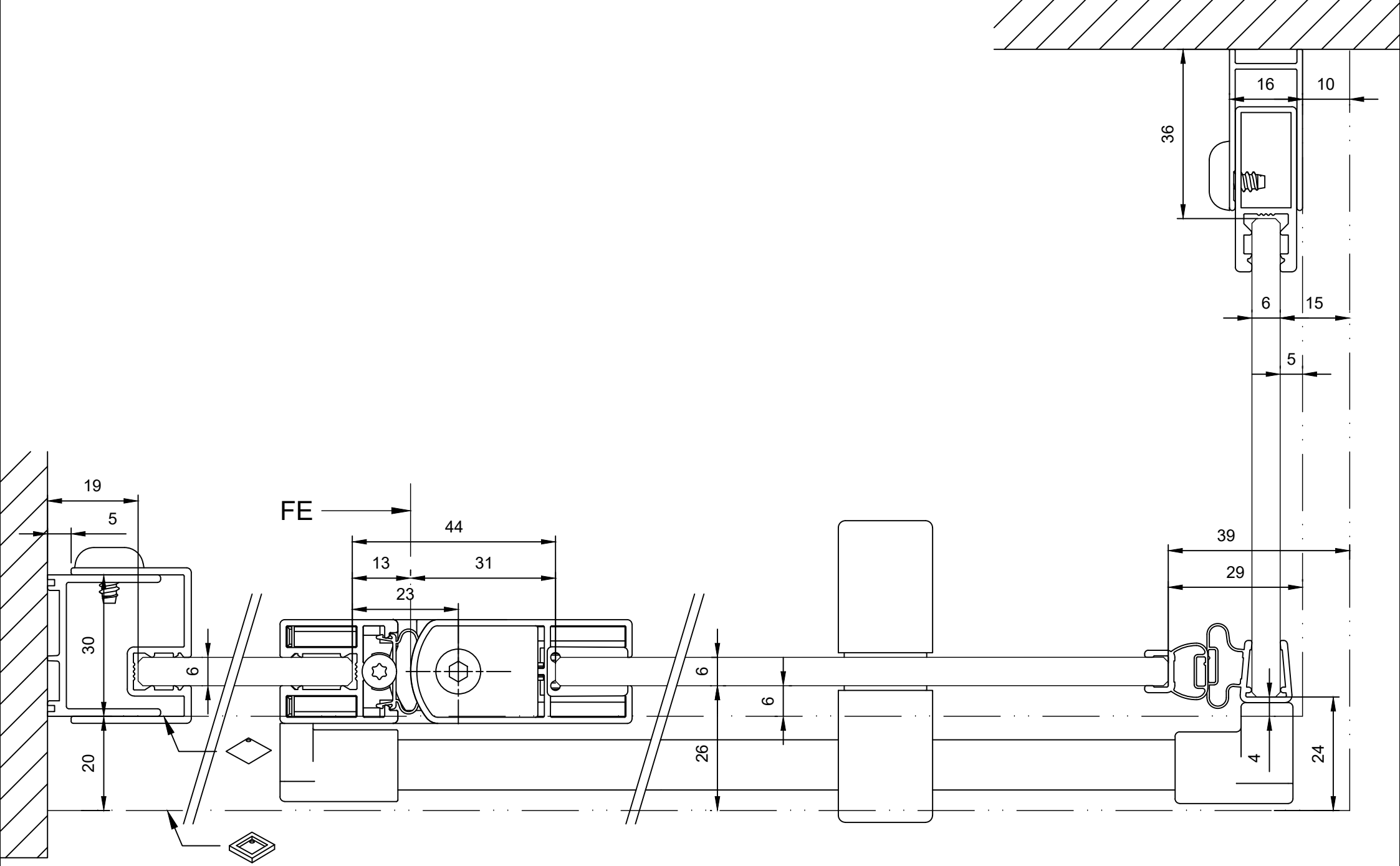


Auf Wanne / Sur bac



Bodeneben / A fleur de sol

Koralle


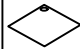


s400p pt+tdp1
Band links

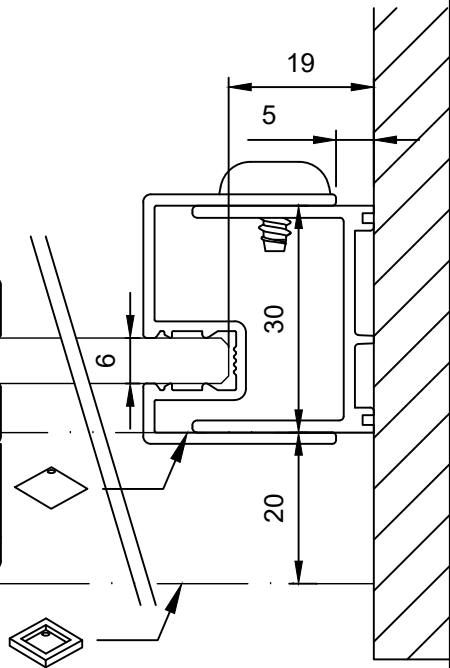
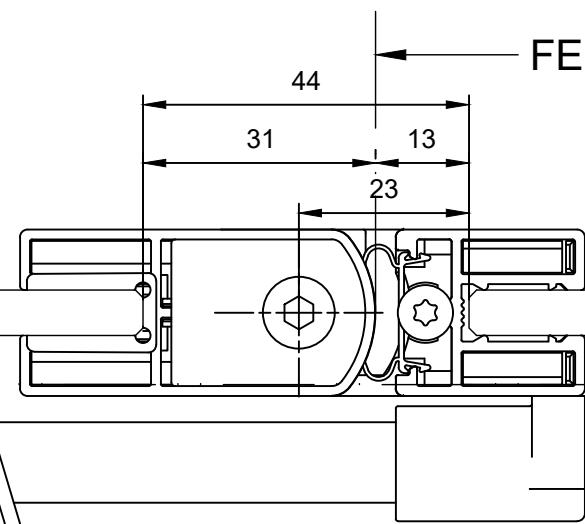
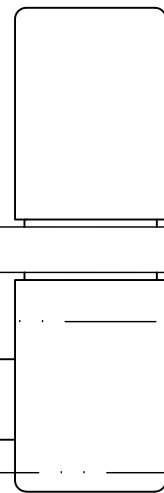
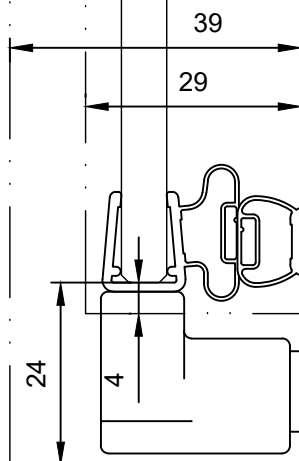
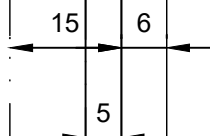
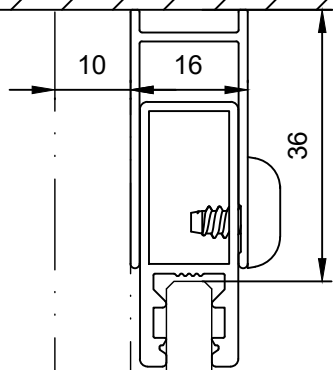
	Name / Nom	Datum / Date
Erstellt / Vu	R.Schweizer	06.10.2021
Geprüft / Approuvé	W.Thalmann	16.02.2022

A4 1:1



 Auf Wanne / Sur bac
 Bodeneben / A fleur de sol




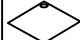


s400p pt+tdp1
Band rechts

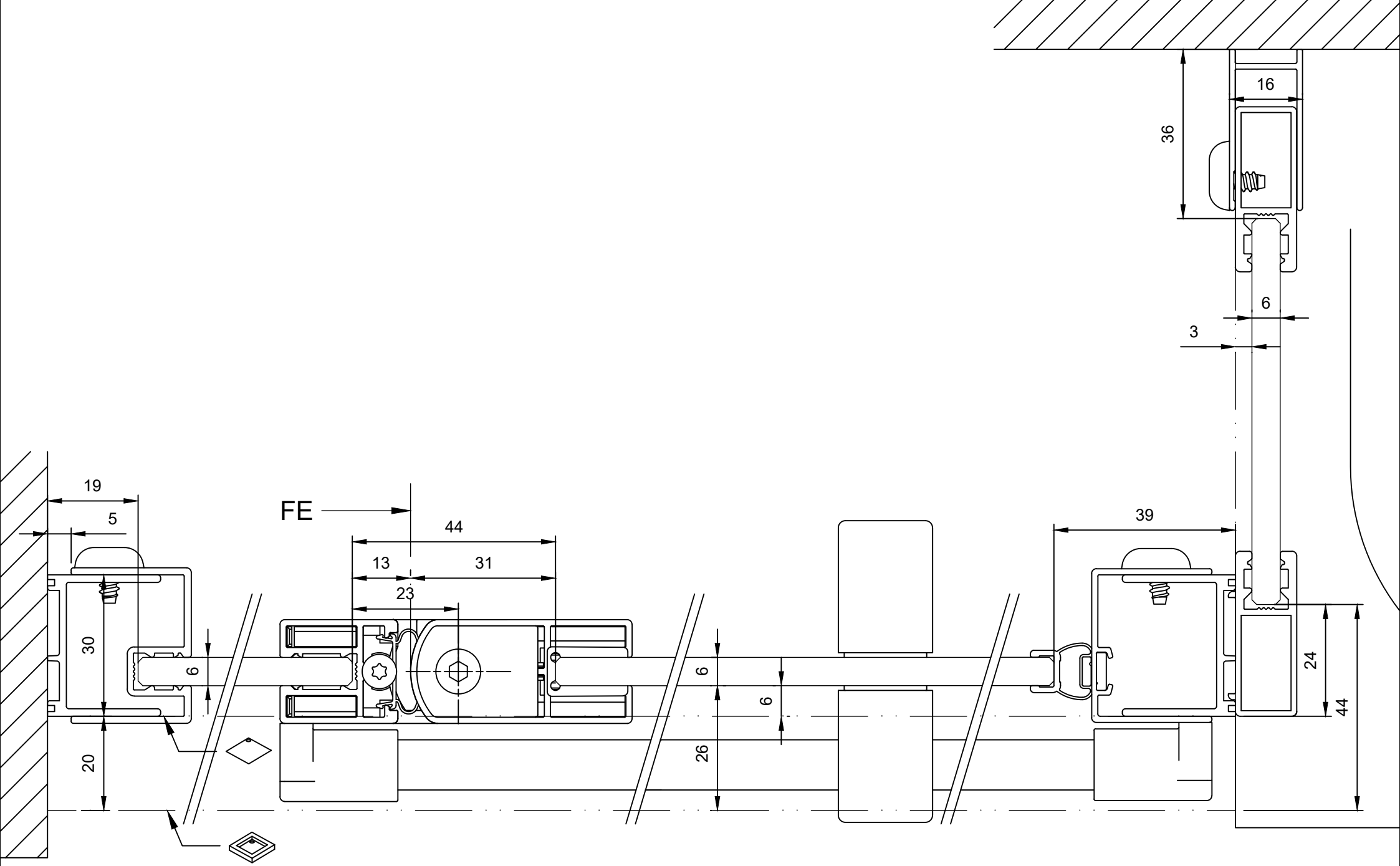
	Name / Nom	Datum / Date
Erstellt / Vu	R.Schweizer	06.10.2021
Geprüft / Approuvé	W.Thalmann	16.02.2022

A4 1:1



-  Auf Wanne / Sur bac
-  Bodeneben / A fleur de sol




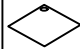


s400p pt+td kurz
Band links

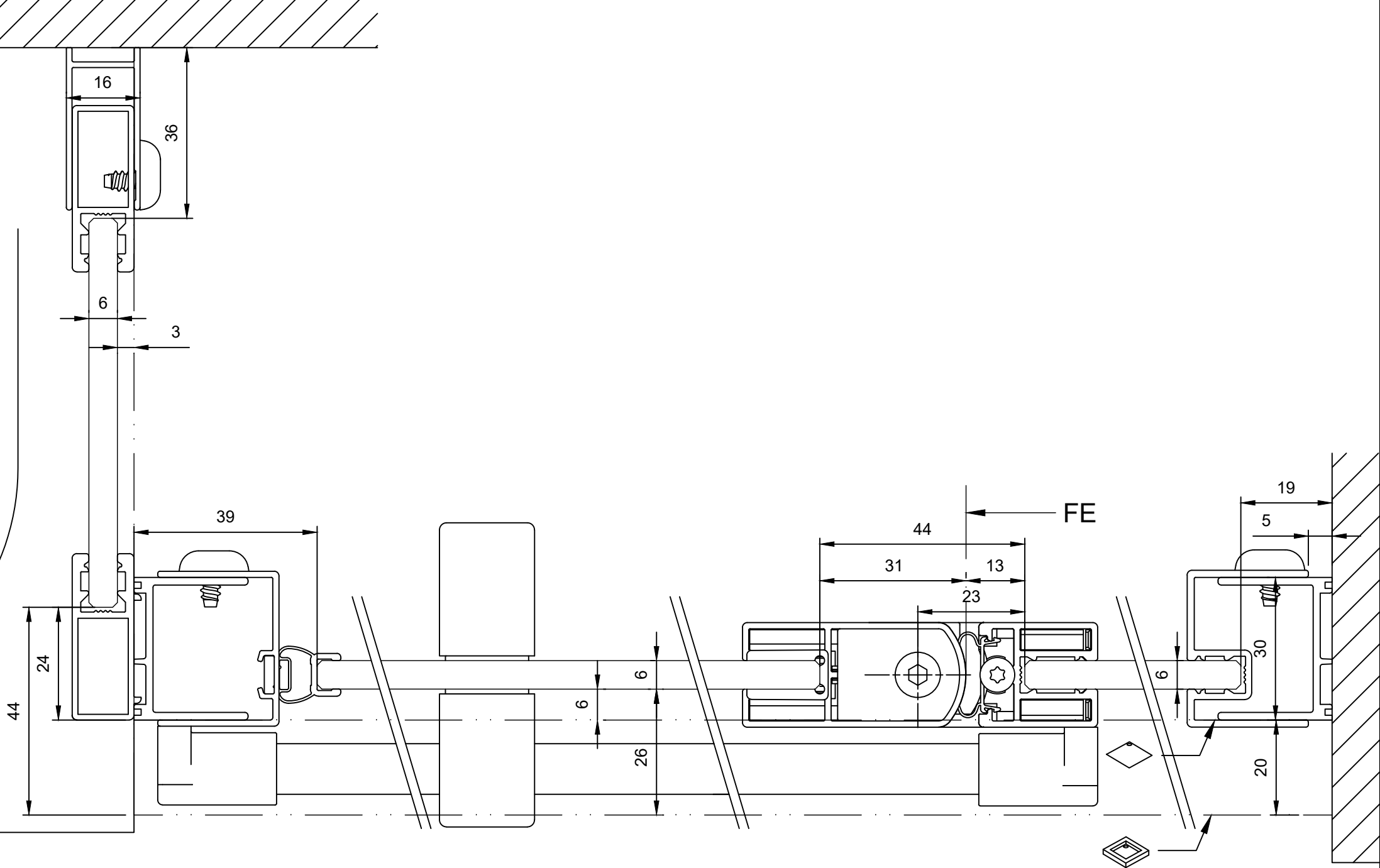
	Name / Nom	Datum / Date
Erstellt / Vu	R.Schweizer	20.10.2021
Geprüft / Approuvé	W.Thalmann	16.02.2022

A4 1:1



 Auf Wanne / Sur bac
 Bodeneben / A fleur de sol





s400p pt+td kurz
Band rechts

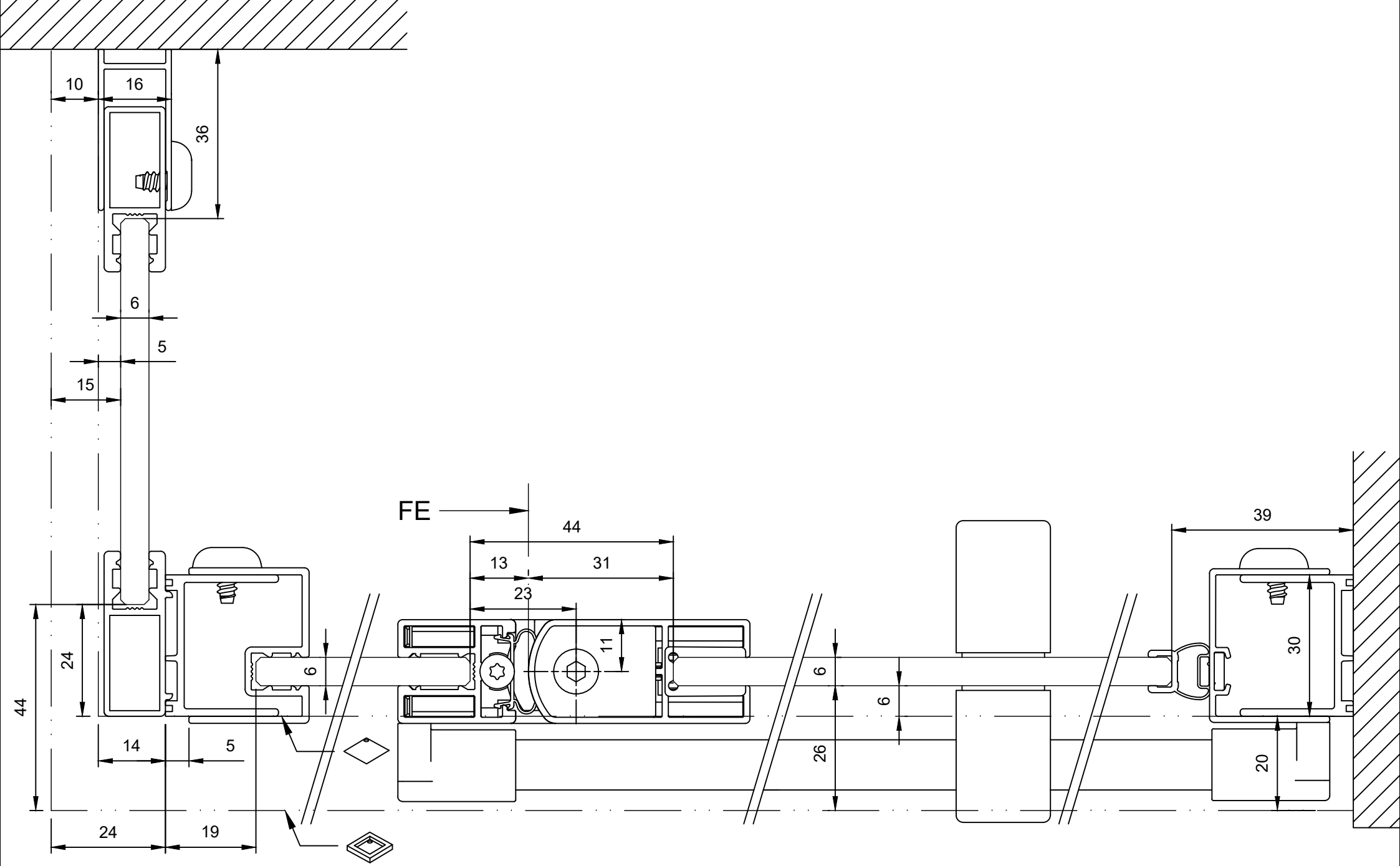
	Name / Nom	Datum / Date
Erstellt / Vu	R.Schweizer	20.10.2021
Geprüft / Approuvé	W.Thalmann	16.02.2022

A4 1:1



- Auf Wanne / Sur bac
- Bodeneben / A fleur de sol




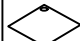


s400p pt an td
Band links

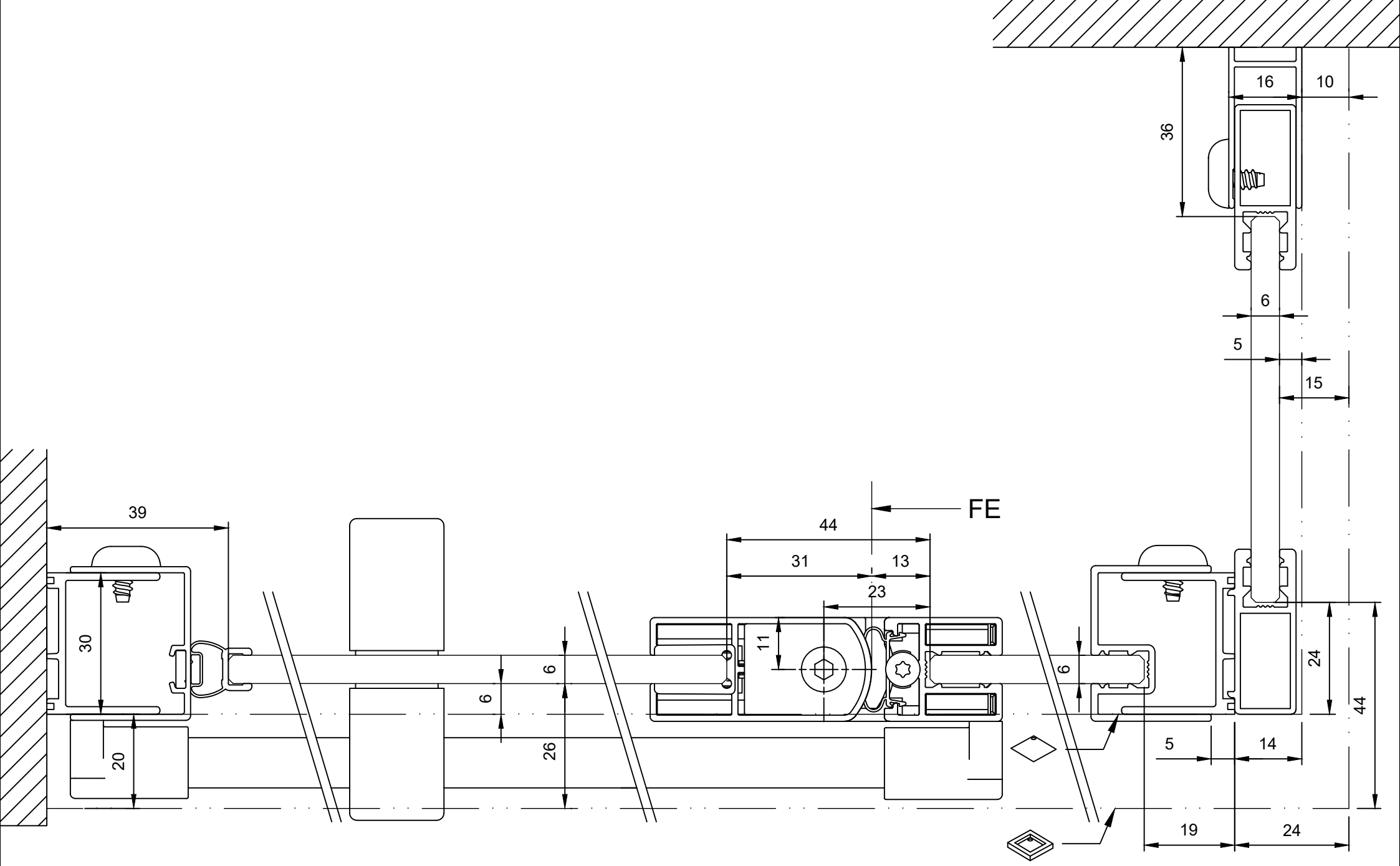
	Name / Nom	Datum / Date
Erstellt / Vu	R.Schweizer	31.05.2023
Geprüft / Approuvé		

A4 1:1



 Auf Wanne / Sur bac
 Bodeneben / A fleur de sol





s400p pt an td
Band rechts

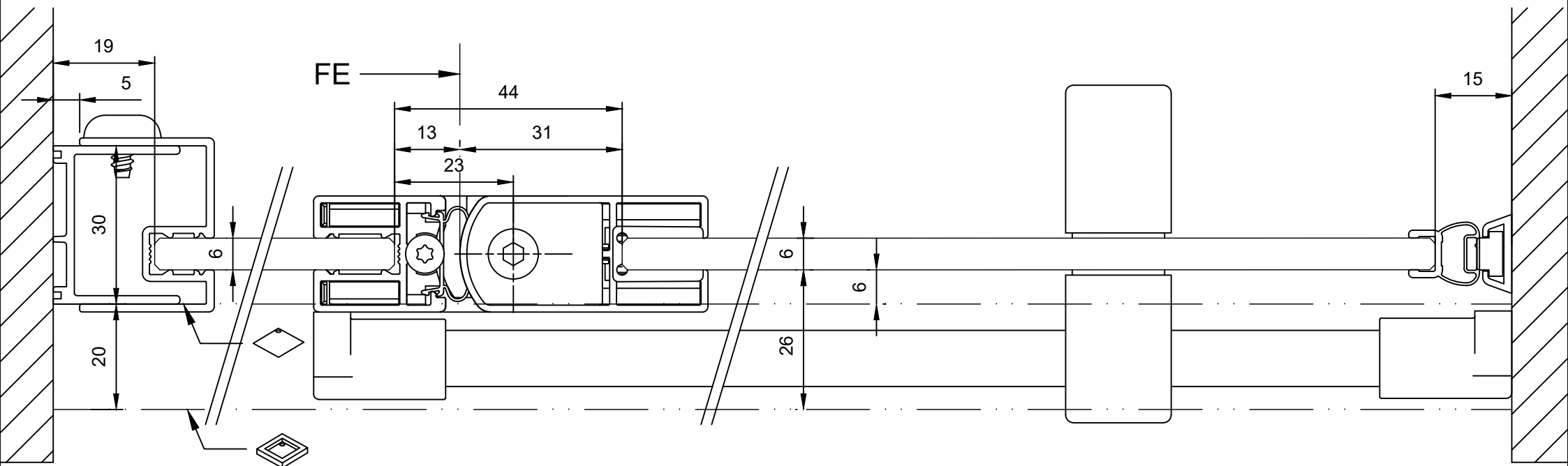
Erstellt / Vu	Name / Nom	Datum / Date
Geprüft / Approuvé	R.Schweizer	31.05.2023

A4 1:1



- Auf Wanne / Sur bac
- Bodeneben / A fleur de sol





s400p pt(Sondermagnet)
Band links

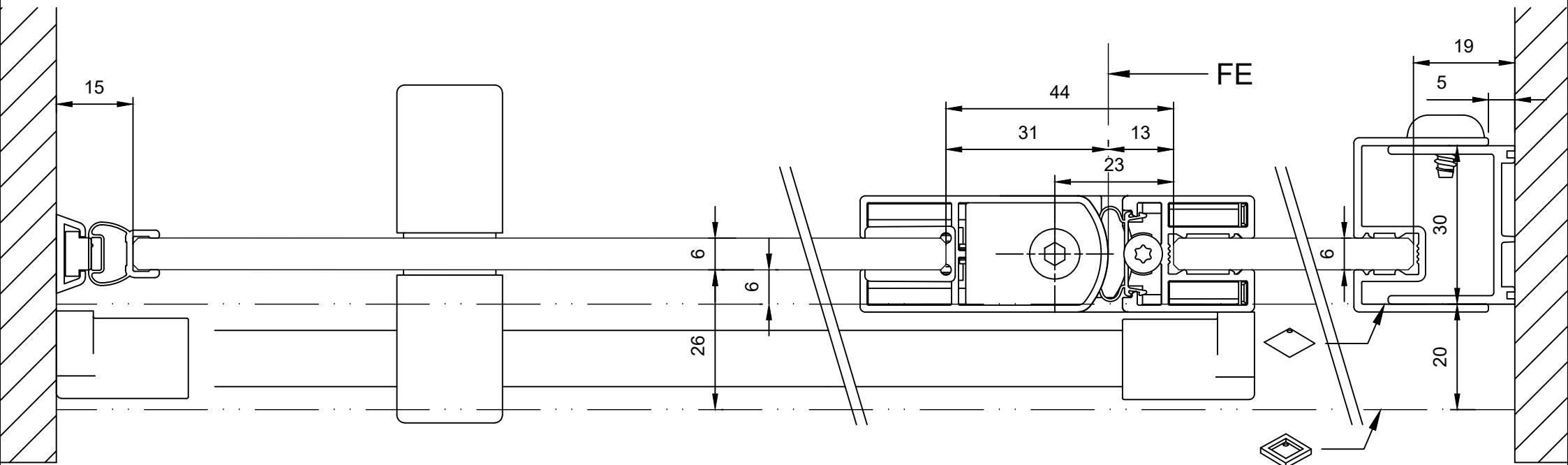
Erstellt / Vu	Name / Nom	Datum / Date
Geprüft / Approuvé	R.Schweizer	03.05.2023

A4 1:1



 Auf Wanne / Sur bac
 Bodeneben / A fleur de sol





s400p pt(Sondermagnet)
Band rechts

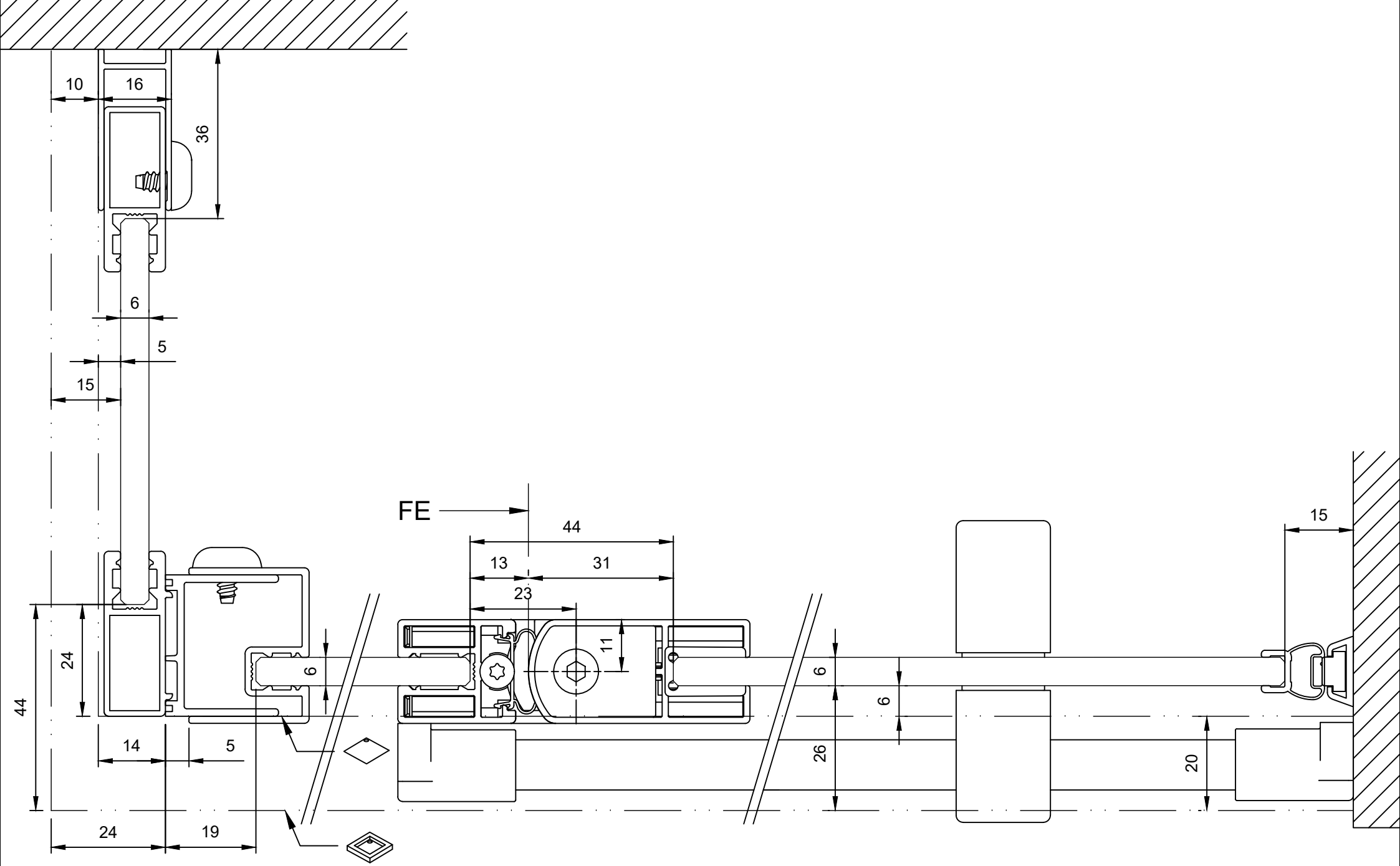
Erstellt / Vu	Name / Nom	Datum / Date
Geprüft / Approuvé	R.Schweizer	03.05.2023

A4 1:1



- Auf Wanne / Sur bac
- Bodeneben / A fleur de sol





s400p pt an td (Sondermagnet)
Band links

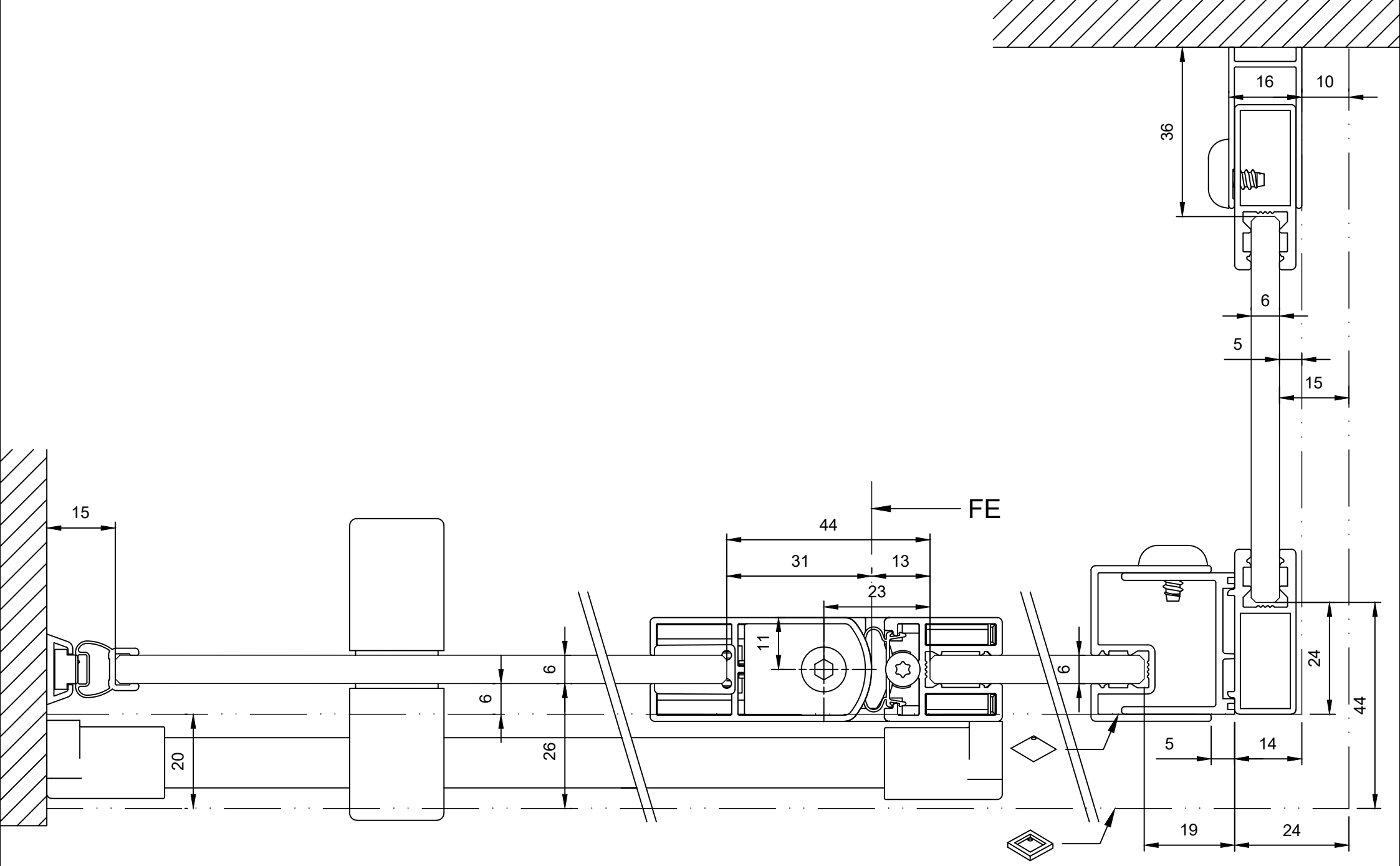
Erstellt / Vu	Name / Nom	Datum / Date
Geprüft / Approuvé	R.Schweizer	31.05.2023

A4 1:1



Auf Wanne / Sur bac
 Bodeneben / A fleur de sol





s400p pt an td (Sondermagnet)
Band rechts

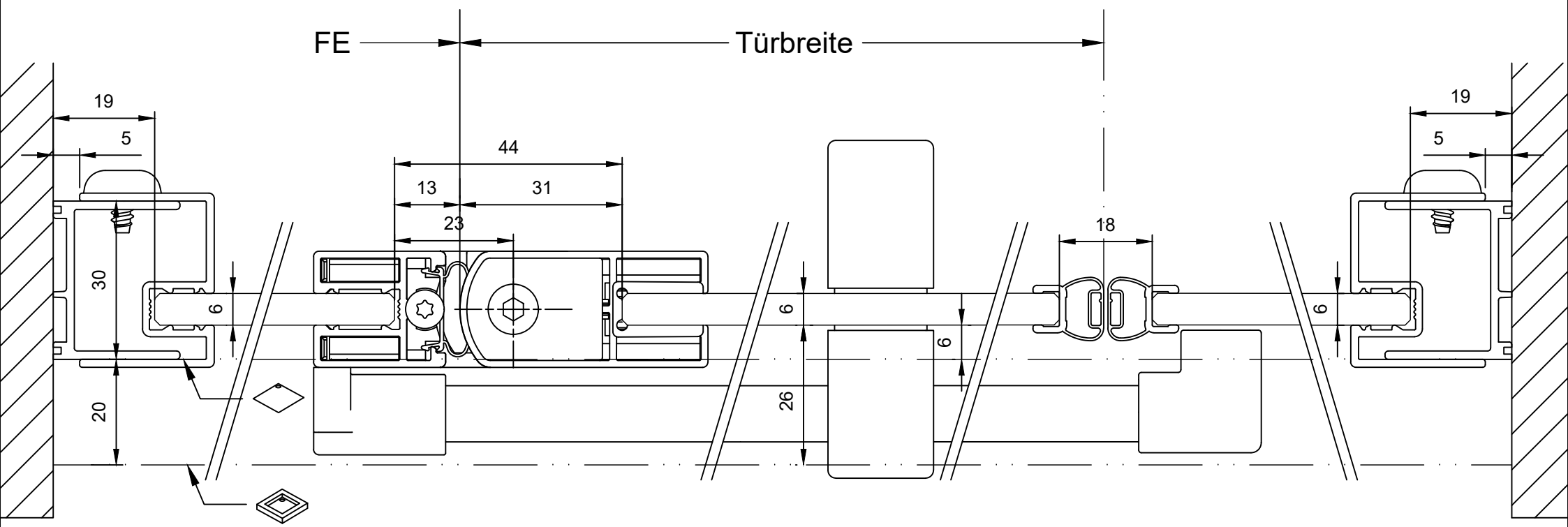
Erstellt / Vu	Name / Nom	Datum / Date
Geprüft / Approuvé	R.Schweizer	31.05.2023

A4 1:1



- Auf Wanne / Sur bac
- Bodeneben / A fleur de sol




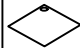


s400p pttf
Band links

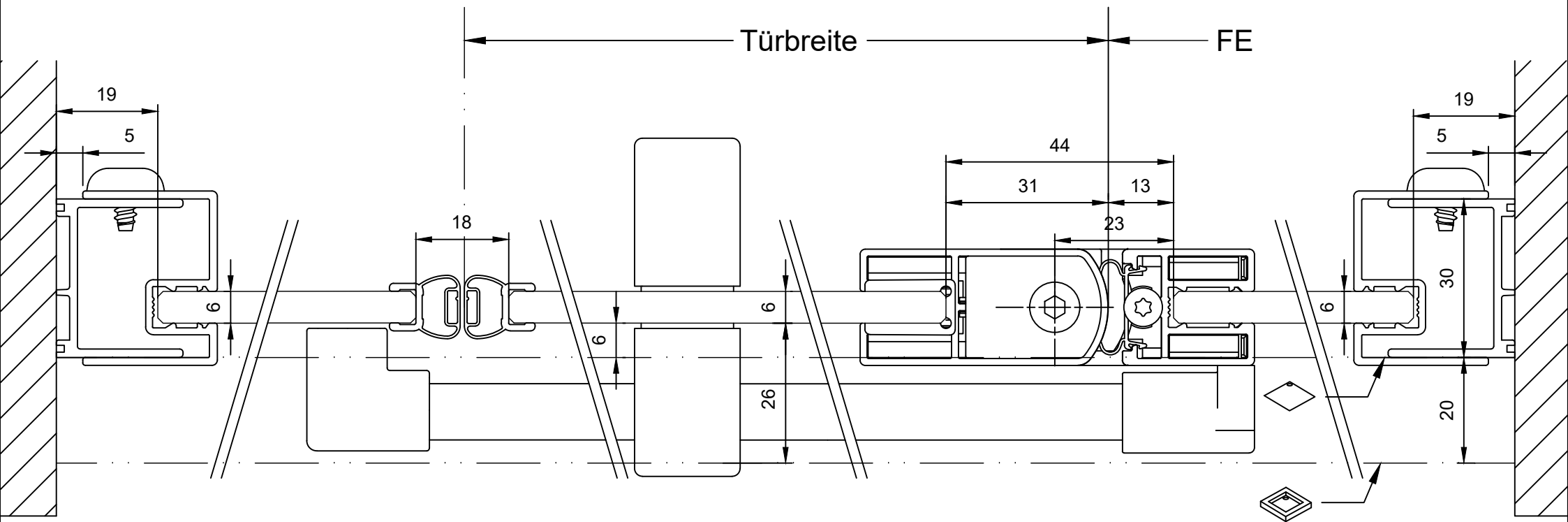
	Name / Nom	Datum / Date
Erstellt / Vu	R.Schweizer	08.10.2021
Geprüft / Approuvé	W.Thalmann	16.02.2022

A4 1:1



 Auf Wanne / Sur bac
 Bodeneben / A fleur de sol







s400p pttf
Band rechts

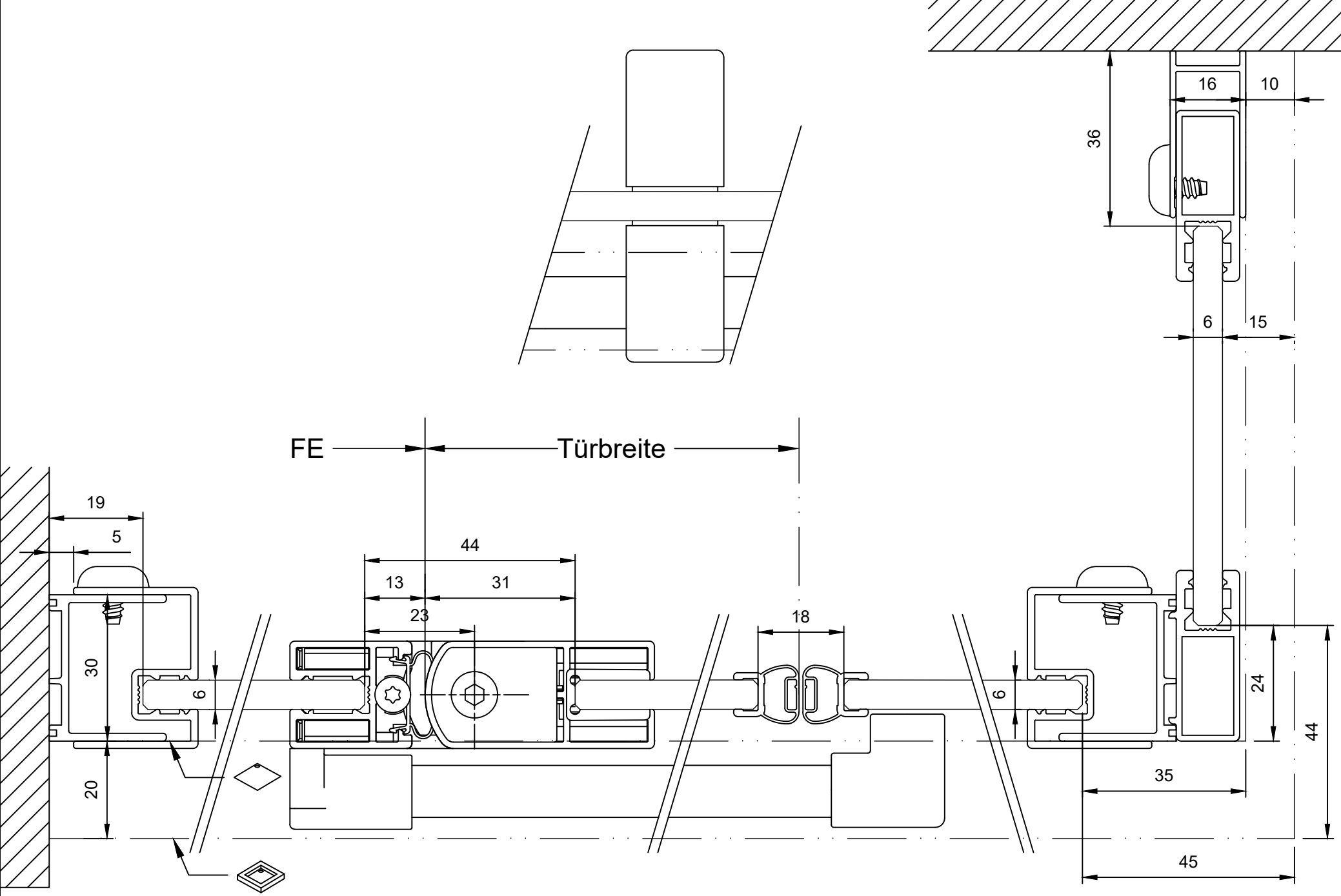
Erstellt / Vu	Name / Nom	Datum / Date
Geprüft / Approuvé	R.Schweizer	08.10.2021
	W.Thalmann	16.02.2022

A4 1:1



-  Auf Wanne / Sur bac
-  Bodeneben / A fleur de sol





s400p pttf + td
Band links

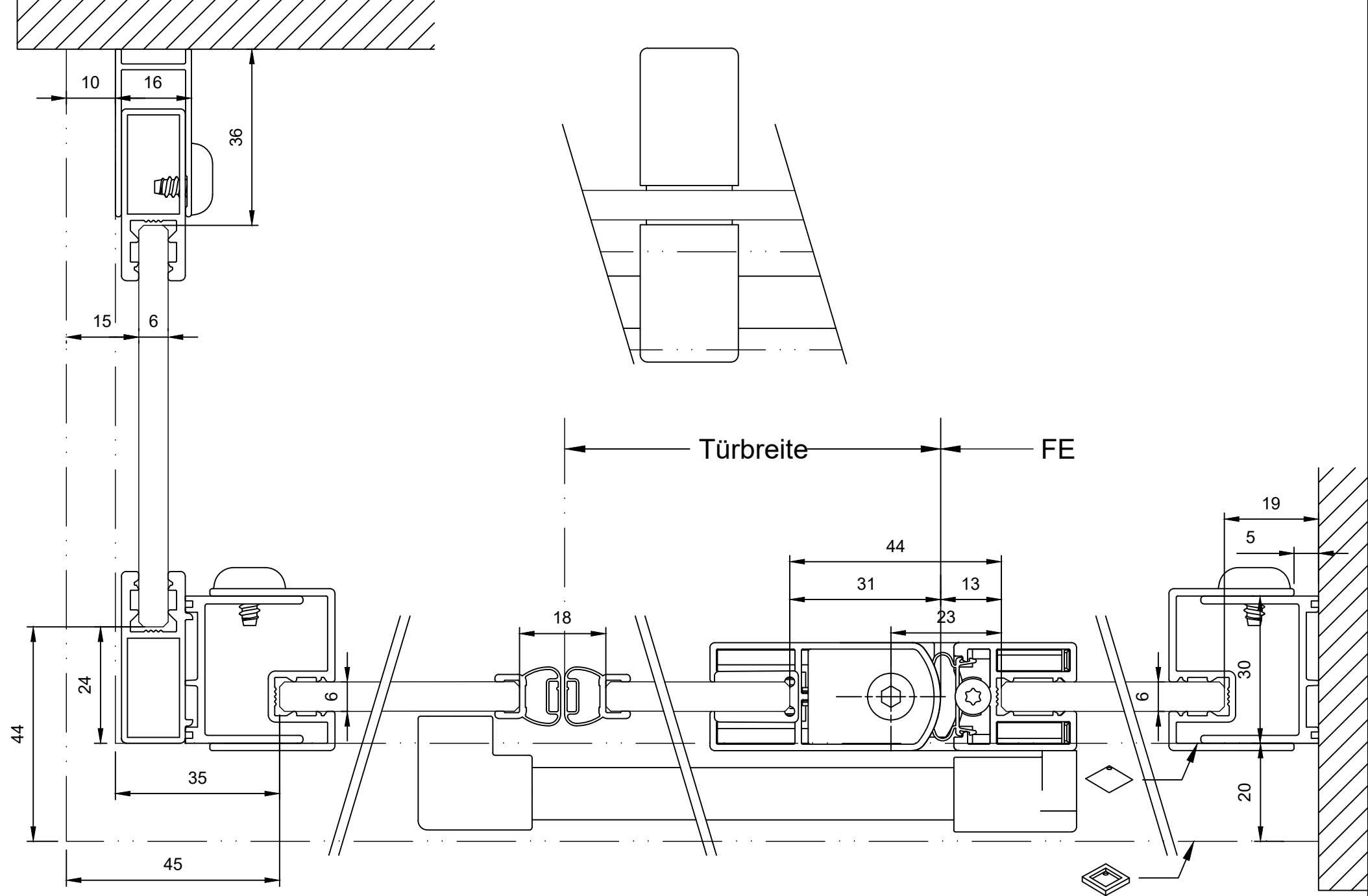
	Name / Nom	Datum / Date
Erstellt / Vu	R.Schweizer	17.08.2023
Geprüft / Approuvé		

A4 1:1



- Auf Wanne / Sur bac
- Bodeneben / A fleur de sol





s400p pttf + td
Band rechts

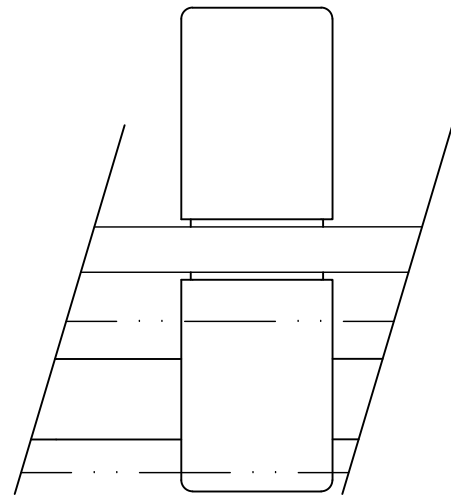
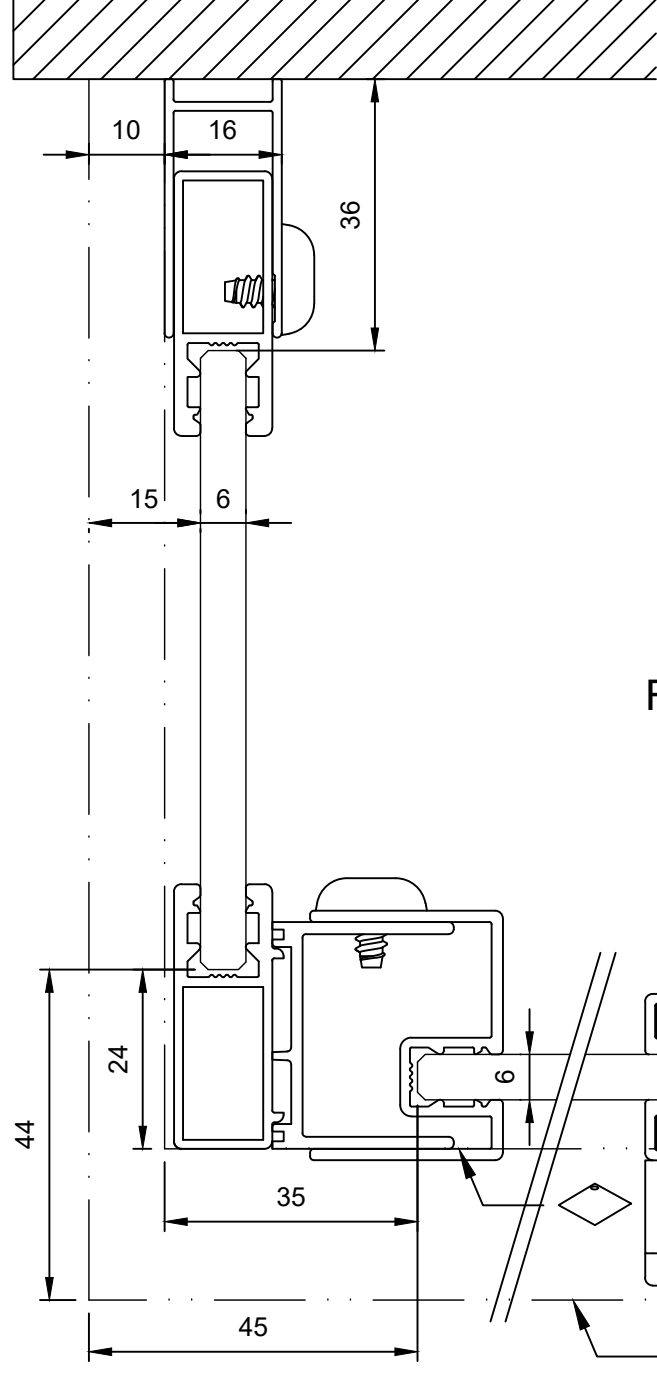
Erstellt / Vu	Name / Nom	Datum / Date
Geprüft / Approuvé	R.Schweizer	17.08.2023

A4 1:1

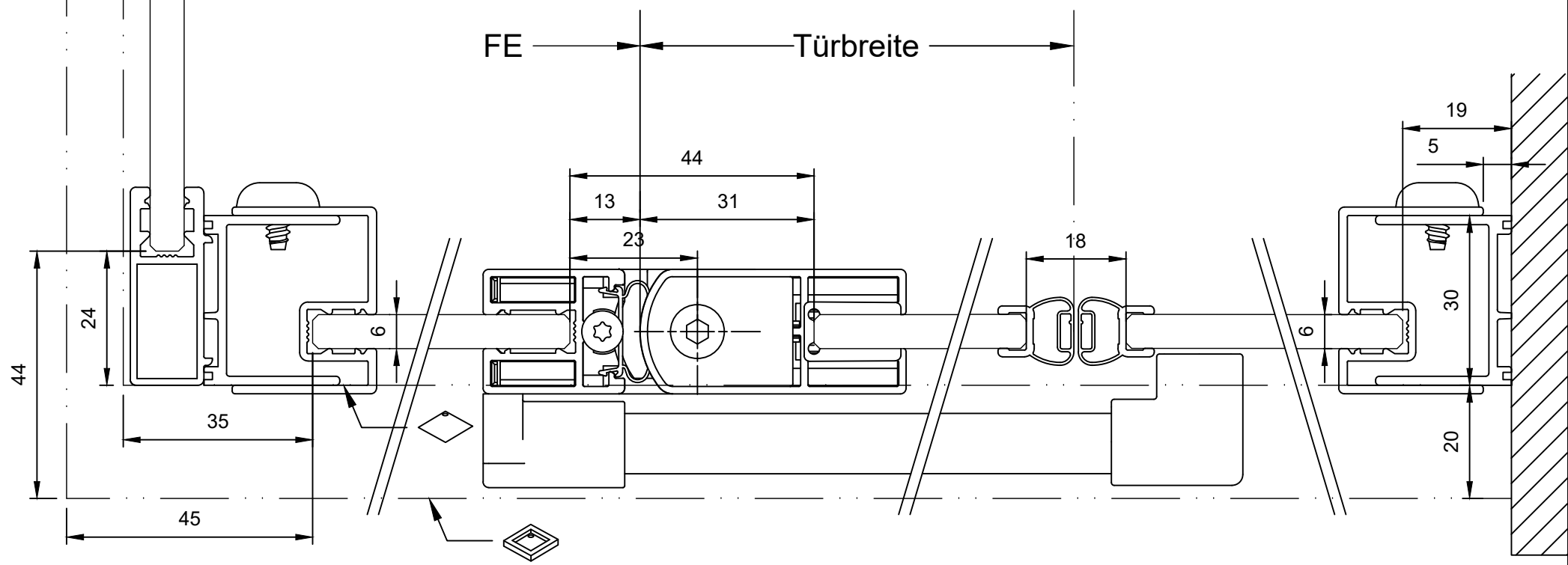


Auf Wanne / Sur bac
 Bodeneben / A fleur de sol





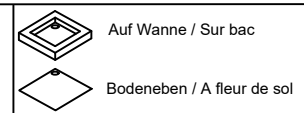
FE ————— Türbreite

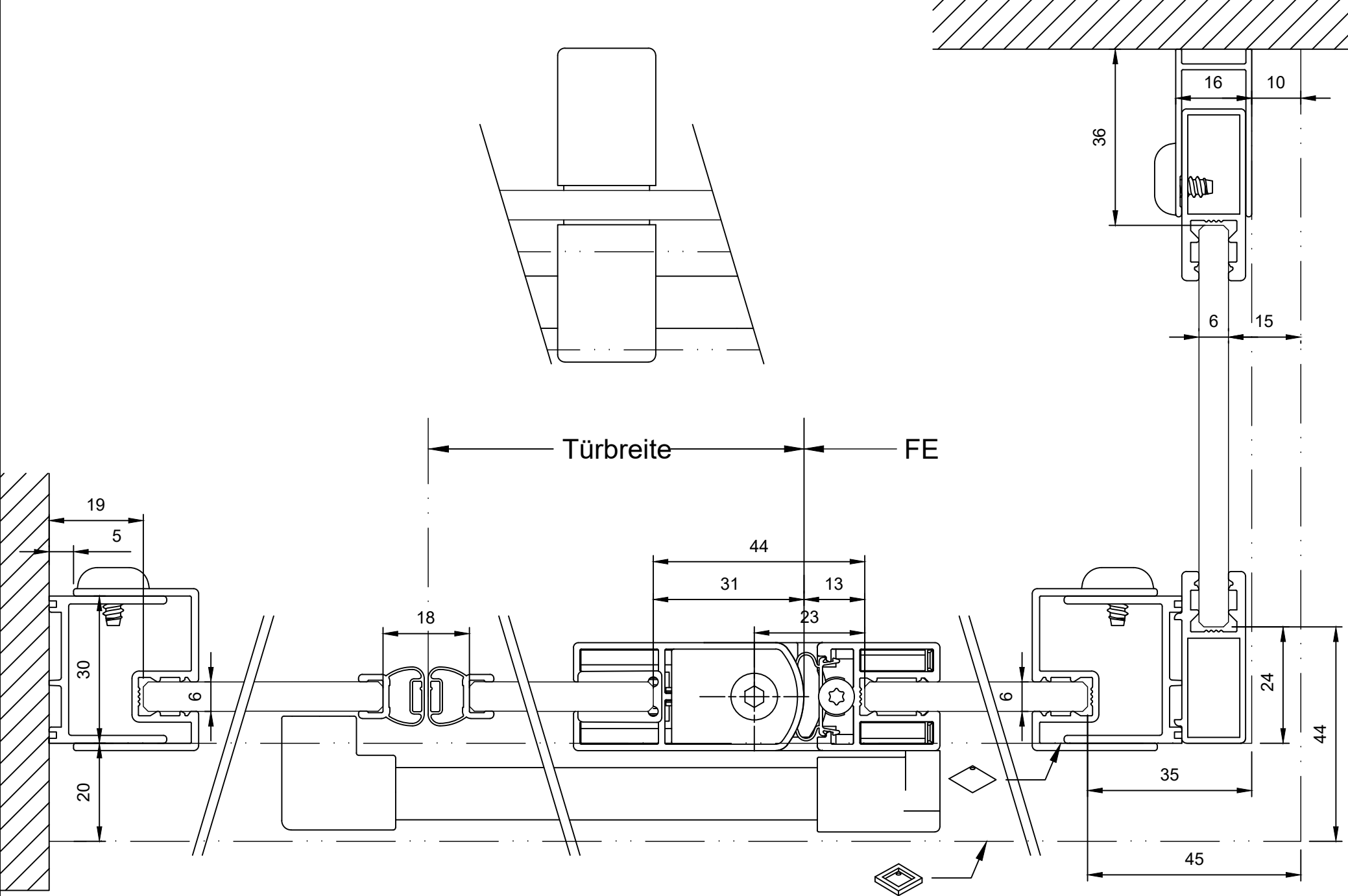


s400p pttf an td
Band links

	Name / Nom	Datum / Date
Erstellt / Vu	R.Schweizer	17.08.2023
Geprüft / Approuvé		

A4 1:1





s400p pttf an td
Band rechts

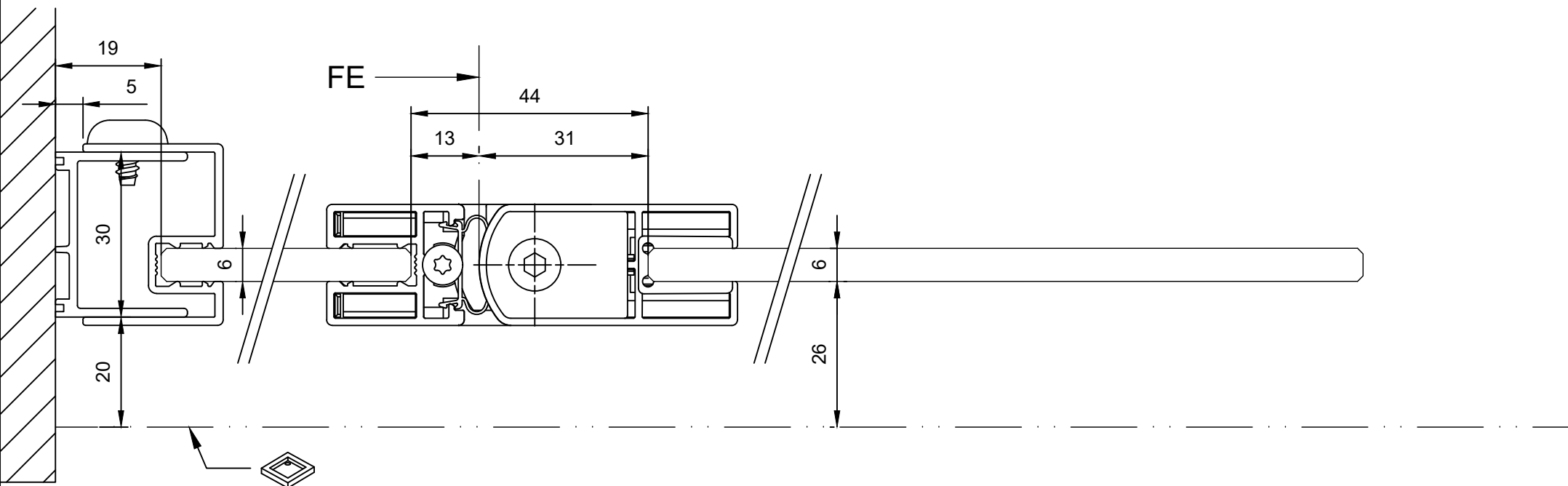
Erstellt / Vu	Name / Nom	Datum / Date
Geprüft / Approuvé	R.Schweizer	17.08.2023

A4 1:1



- Auf Wanne / Sur bac
- Bodeneben / A fleur de sol







s400p ptb
Band links

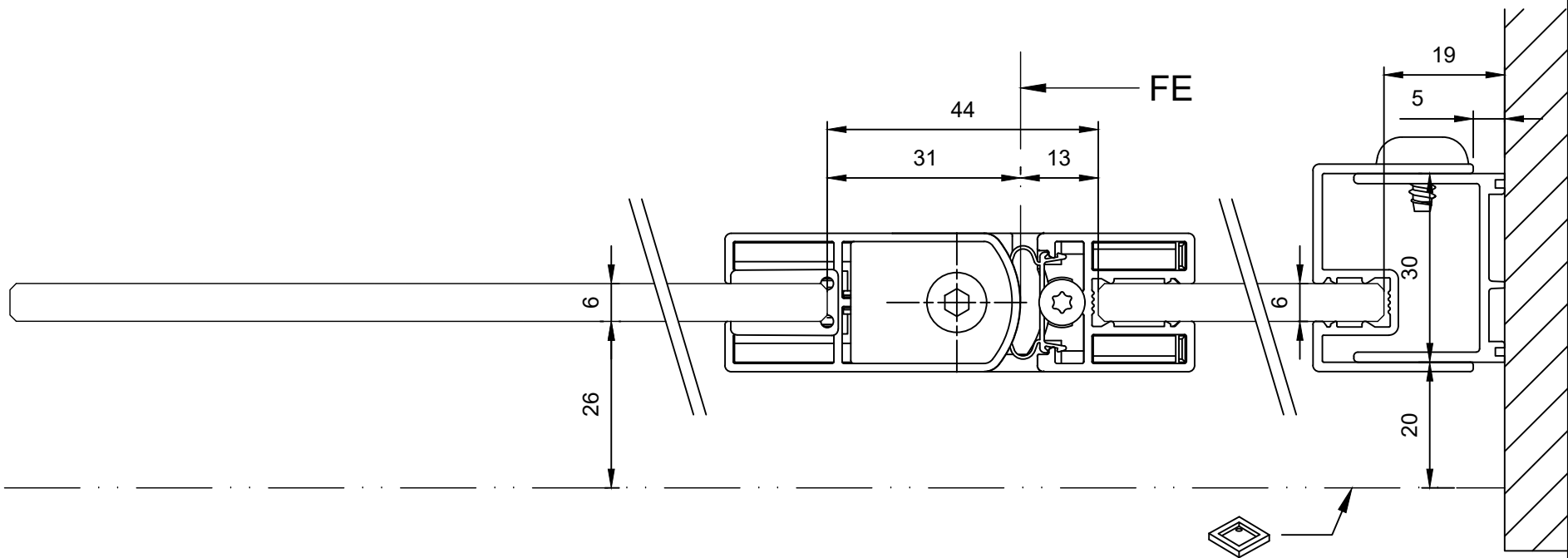
	Name / Nom	Datum / Date
Erstellt / Vu	R.Schweizer	06.10.2021
Geprüft / Approuvé	W.Thalman	16.02.2022

A4 1:1



 Auf Wanne / Sur bac
 Bodeneben / A fleur de sol





s400p ptb
Band rechts

	Name / Nom	Datum / Date
Erstellt / Vu	R.Schweizer	06.10.2021
Geprüft / Approuvé	W.Thalmann	16.02.2022

A4 1:1

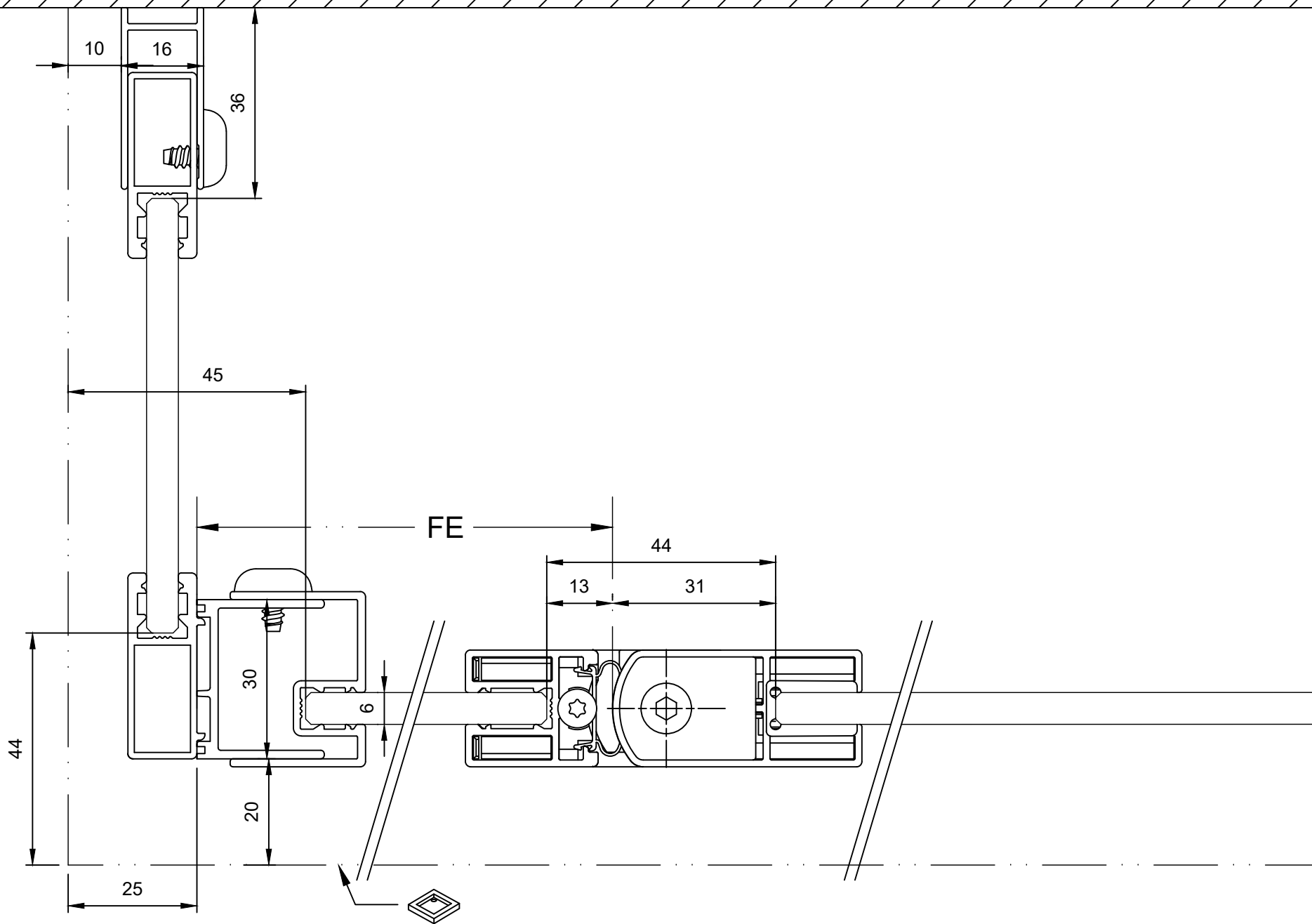


Auf Wanne / Sur bac



Bodeneben / A fleur de sol

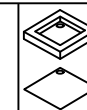
Koralle



s400p ptb+td
Band links

	Name / Nom	Datum / Date
Erstellt / Vu	R.Schweizer	14.10.2021
Geprüft / Approuvé	W.Thalmann	16.02.2022

A4 1:1

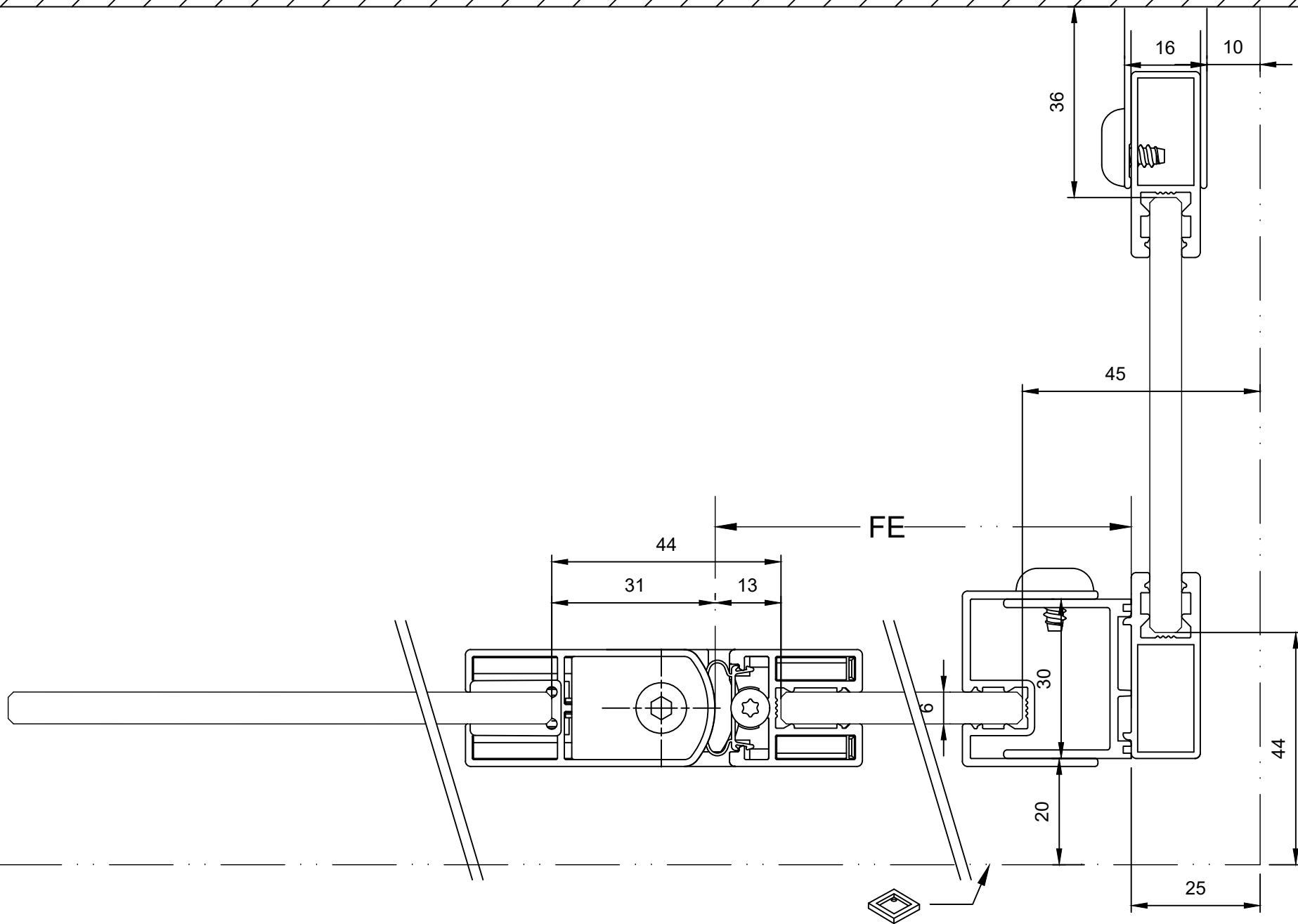


Auf Wanne / Sur bac



Bodeneben / A fleur de sol

Koralle



s400p ptb+td
Band rechts

	Name / Nom	Datum / Date
Erstellt / Vu	R.Schweizer	14.10.2021
Geprüft / Approuvé	W.Thalmann	16.02.2022

A4 1:1



Auf Wanne / Sur bac



Bodeneben / A fleur de sol

Koralle