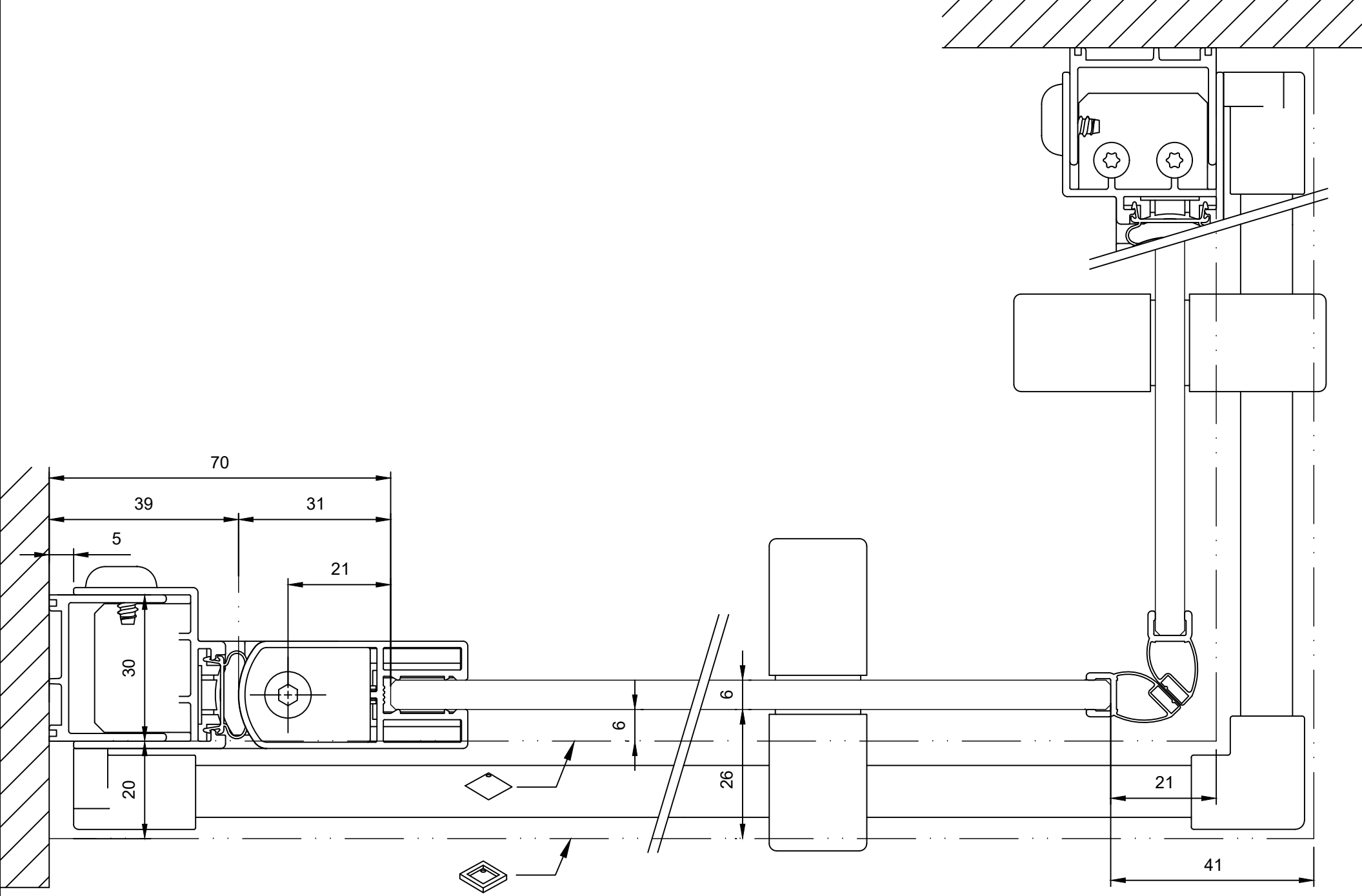


## Draufsichten s400pptw

|                               | Seite |
|-------------------------------|-------|
| s400pedpw                     | 1+2   |
| s400pptw                      | 3+4   |
| s400pptw + tdp1               | 5+6   |
| s400pptw + td kurz            | 7+8   |
| s400pptw an td                | 9+10  |
| s400pptw (sonermagnet)        | 11+12 |
| s400pptw an td (sondermagnet) | 13+14 |
| s400pptwtf                    | 15+16 |
| s400pptwtf + td               | 17+18 |
| s400pptwtf an td              | 19+20 |
| s400pptw2                     | 21    |
| s400pptw2 + td                | 22+23 |
| s400pptw2 + td kurz           | 24+25 |
| s400ptwb                      | 26+27 |


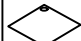


s400p edpw

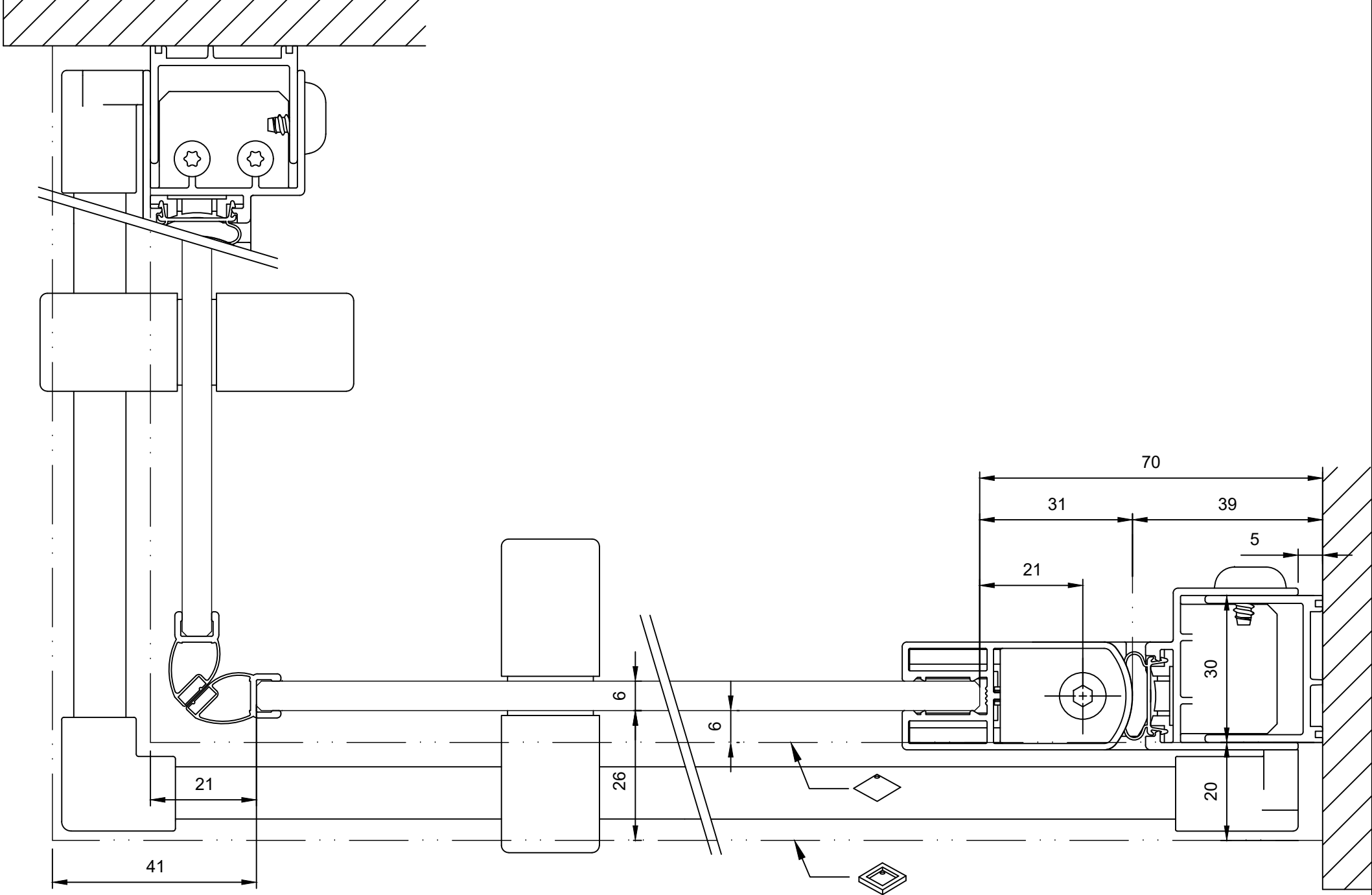
|                    |             |              |
|--------------------|-------------|--------------|
|                    | Name / Nom  | Datum / Date |
| Erstellt / Vu      | R.Schweizer | 06.10.2021   |
| Geprüft / Approuvé | W.Thalmann  | 16.02.2022   |

A4 1:1



-  Auf Wanne / Sur bac
-  Bodeneben / A fleur de sol





s400p edpw

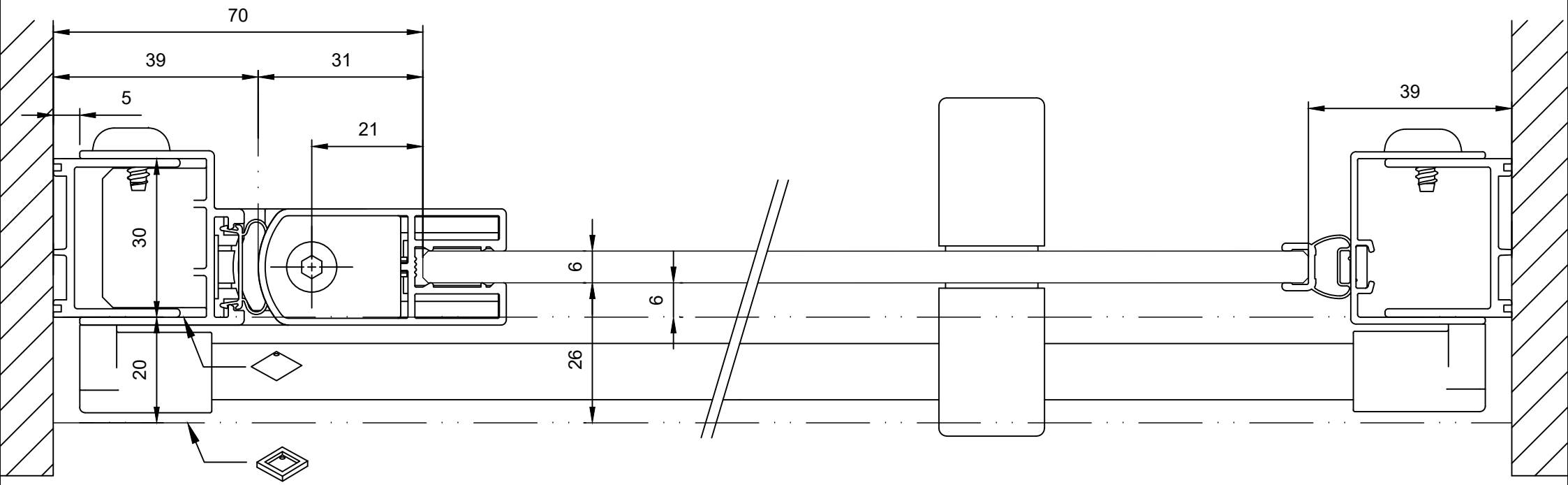
|                    |             |              |
|--------------------|-------------|--------------|
|                    | Name / Nom  | Datum / Date |
| Erstellt / Vu      | R.Schweizer | 06.10.2021   |
| Geprüft / Approuvé | W.Thalmann  | 16.02.2022   |

A4 1:1



- Auf Wanne / Sur bac
- Bodeneben / A fleur de sol




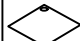


s400p ptw  
Band links

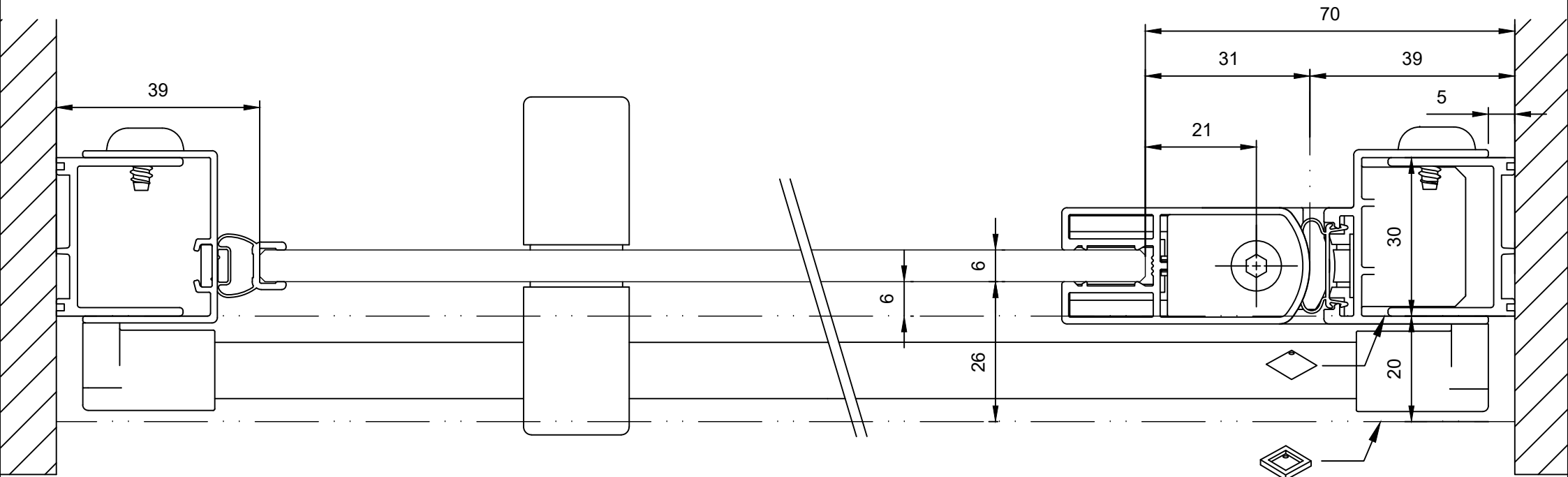
|                    |             |              |
|--------------------|-------------|--------------|
|                    | Name / Nom  | Datum / Date |
| Erstellt / Vu      | R.Schweizer | 06.10.2021   |
| Geprüft / Approuvé | W.Thalman   | 16.02.2022   |

A4 1:1



 Auf Wanne / Sur bac  
 Bodeneben / A fleur de sol




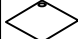


s400p ptw  
Band rechts

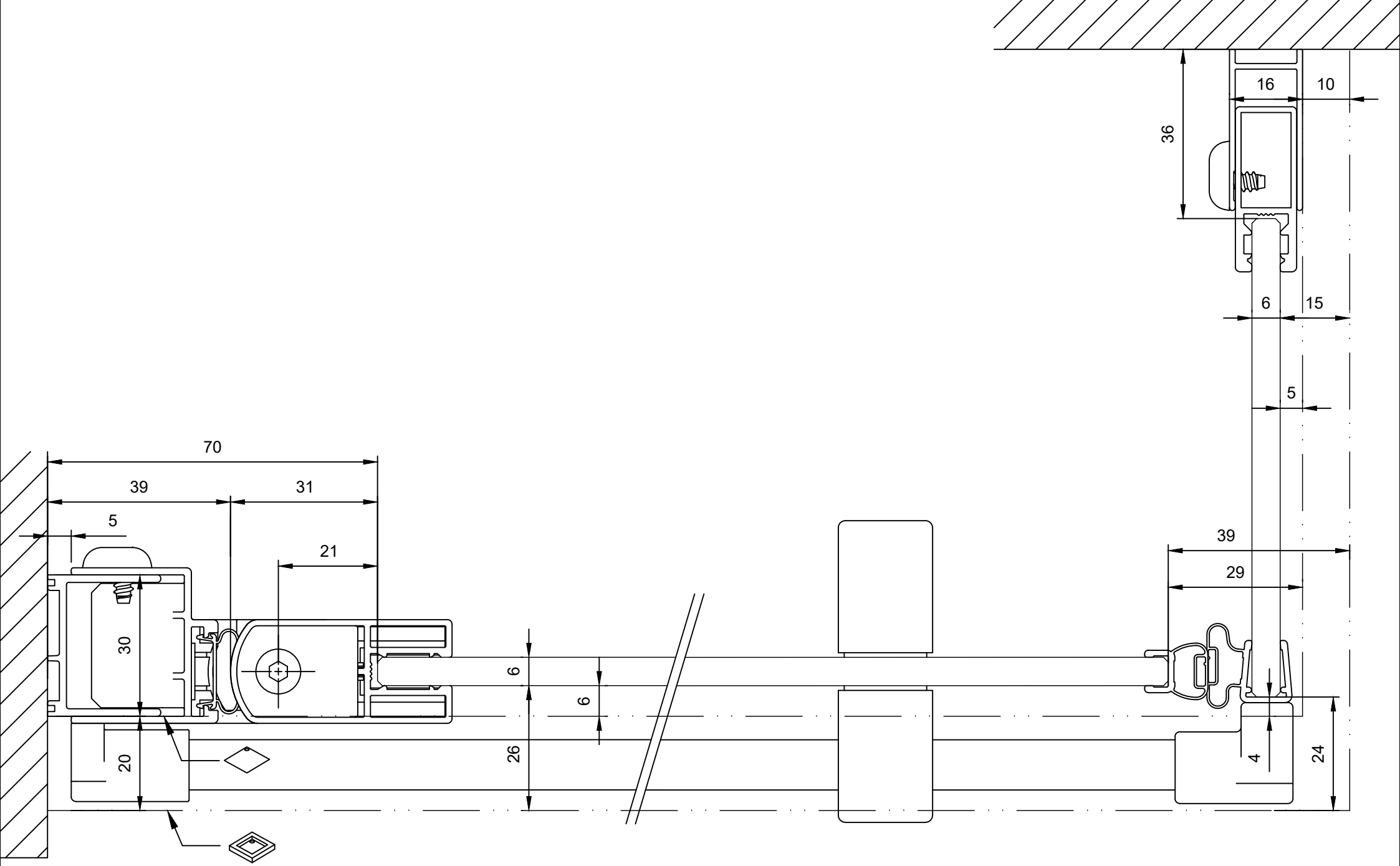
|                    | Name / Nom  | Datum / Date |
|--------------------|-------------|--------------|
| Erstellt / Vu      | R.Schweizer | 06.10.2021   |
| Geprüft / Approuvé | W.Thalmann  | 16.02.2022   |

A4 1:1



-  Auf Wanne / Sur bac
-  Bodeneben / A fleur de sol

Koralle


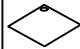


s400p ptw+tdp1  
Band links

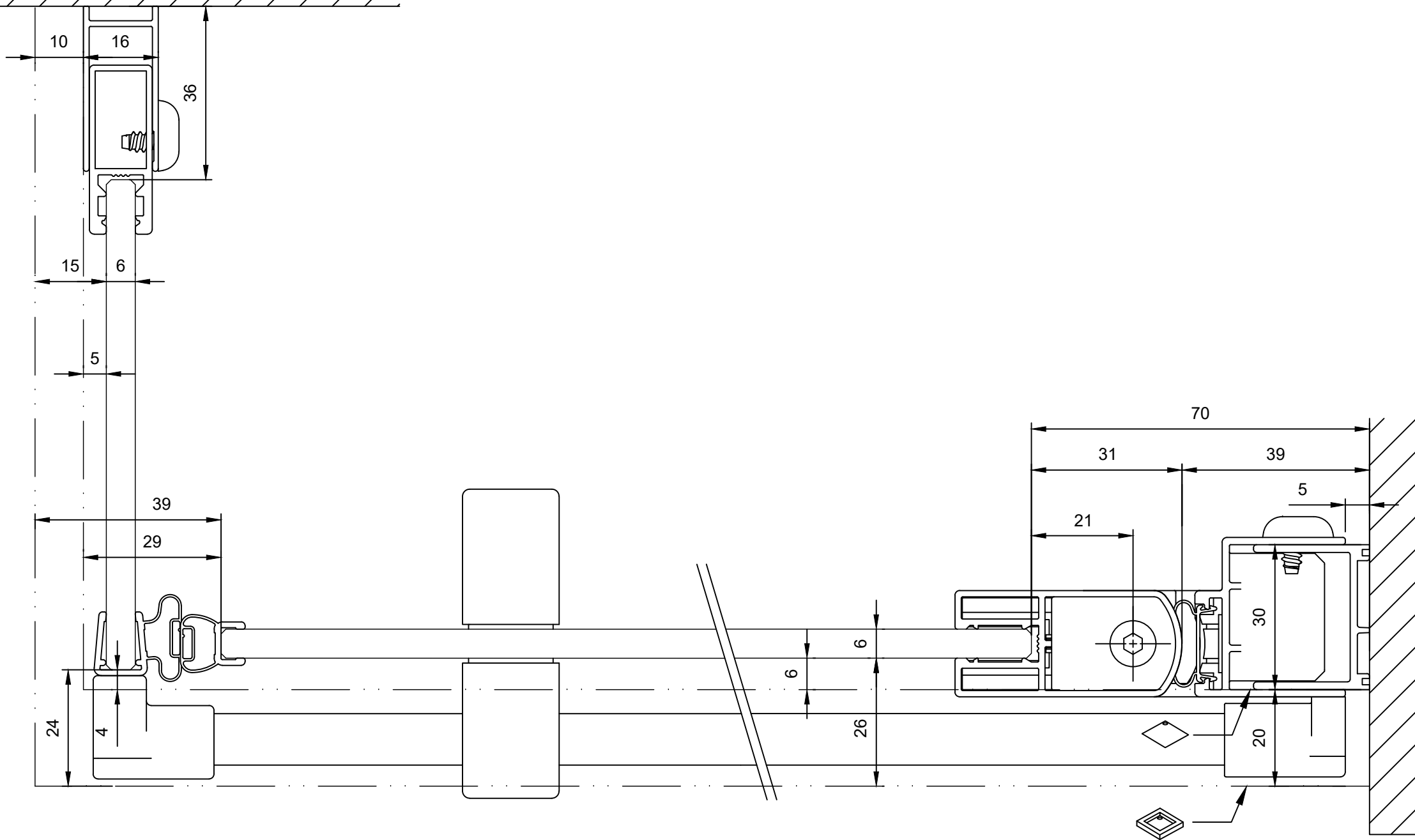
|                    |             |              |
|--------------------|-------------|--------------|
|                    | Name / Nom  | Datum / Date |
| Erstellt / Vu      | R.Schweizer | 06.10.2021   |
| Geprüft / Approuvé | W.Thalmann  | 16.02.2022   |

A4 1:1



 Auf Wanne / Sur bac  
 Bodeneben / A fleur de sol





s400p ptw+tdp1  
Band rechts

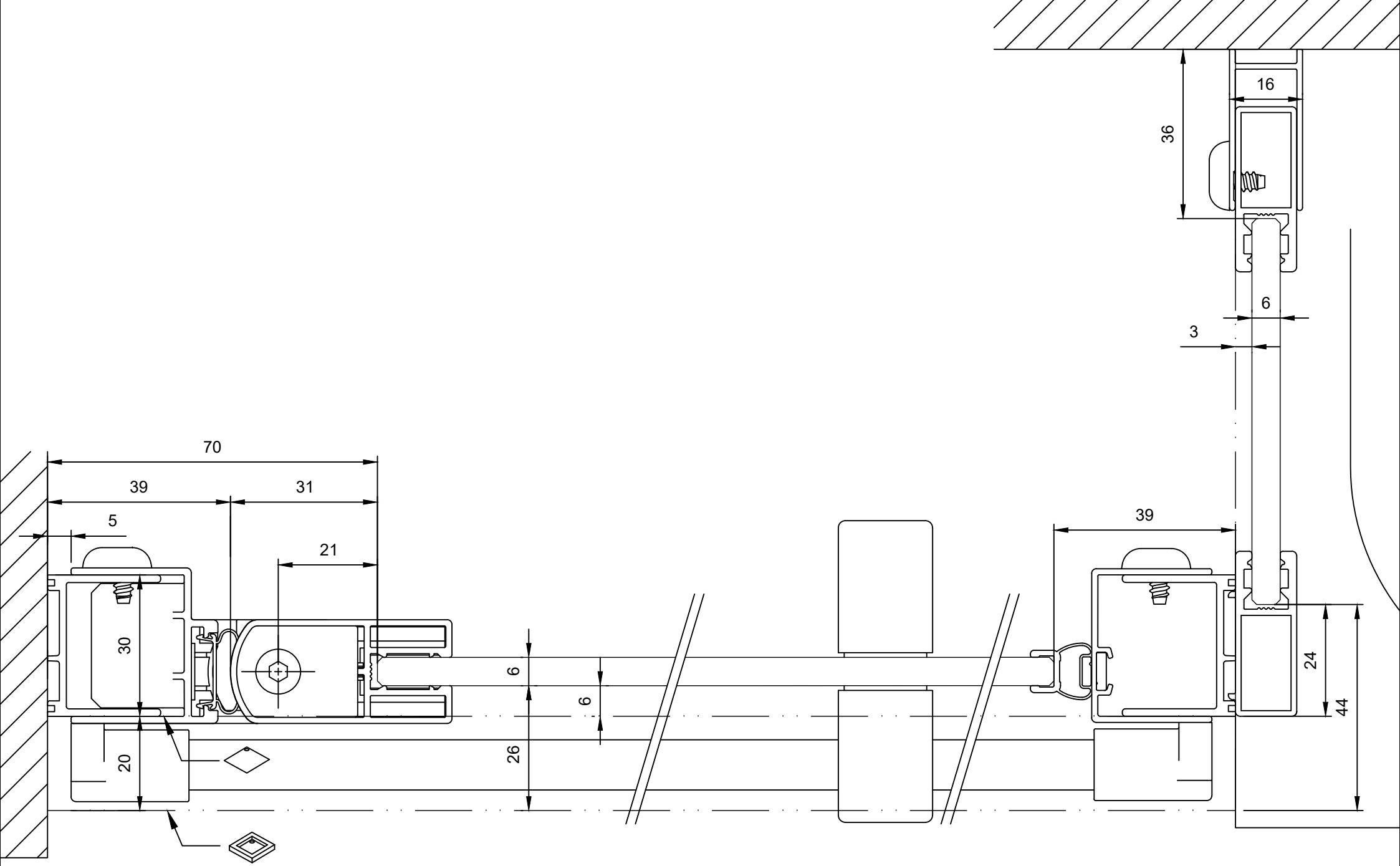
|                    |             |              |
|--------------------|-------------|--------------|
|                    | Name / Nom  | Datum / Date |
| Erstellt / Vu      | R.Schweizer | 06.10.2021   |
| Geprüft / Approuvé | W.Thalmann  | 16.02.2022   |

A4 1:1



- Auf Wanne / Sur bac
- Bodeneben / A fleur de sol




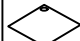


s400p ptw+td kurz  
Band links

|                    |             |              |
|--------------------|-------------|--------------|
|                    | Name / Nom  | Datum / Date |
| Erstellt / Vu      | R.Schweizer | 20.10.2021   |
| Geprüft / Approuvé | W.Thalmann  | 16.02.2022   |

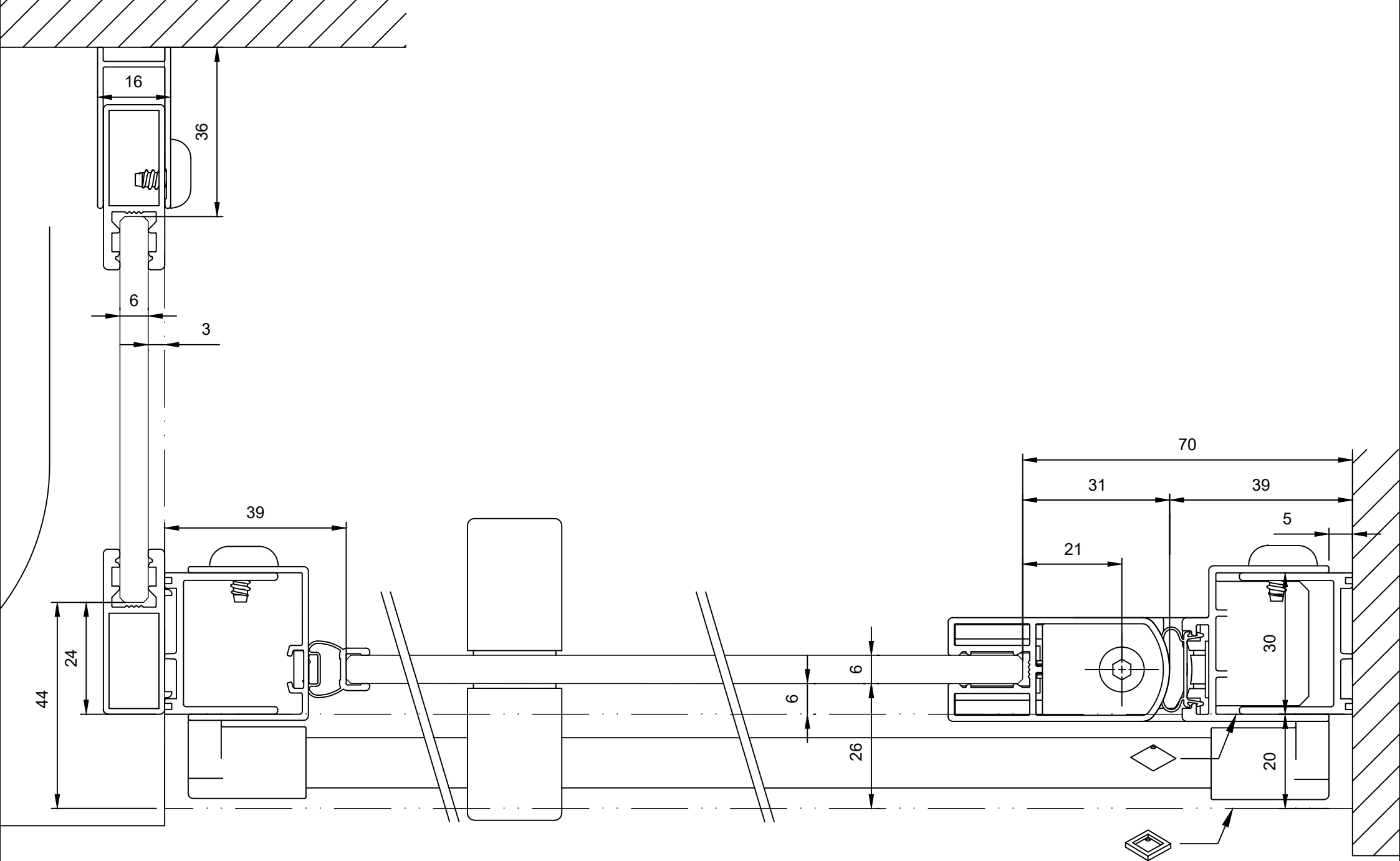
A4 1:1



-  Auf Wanne / Sur bac
-  Bodeneben / A fleur de sol







s400p ptw+td kurz  
Band rechts

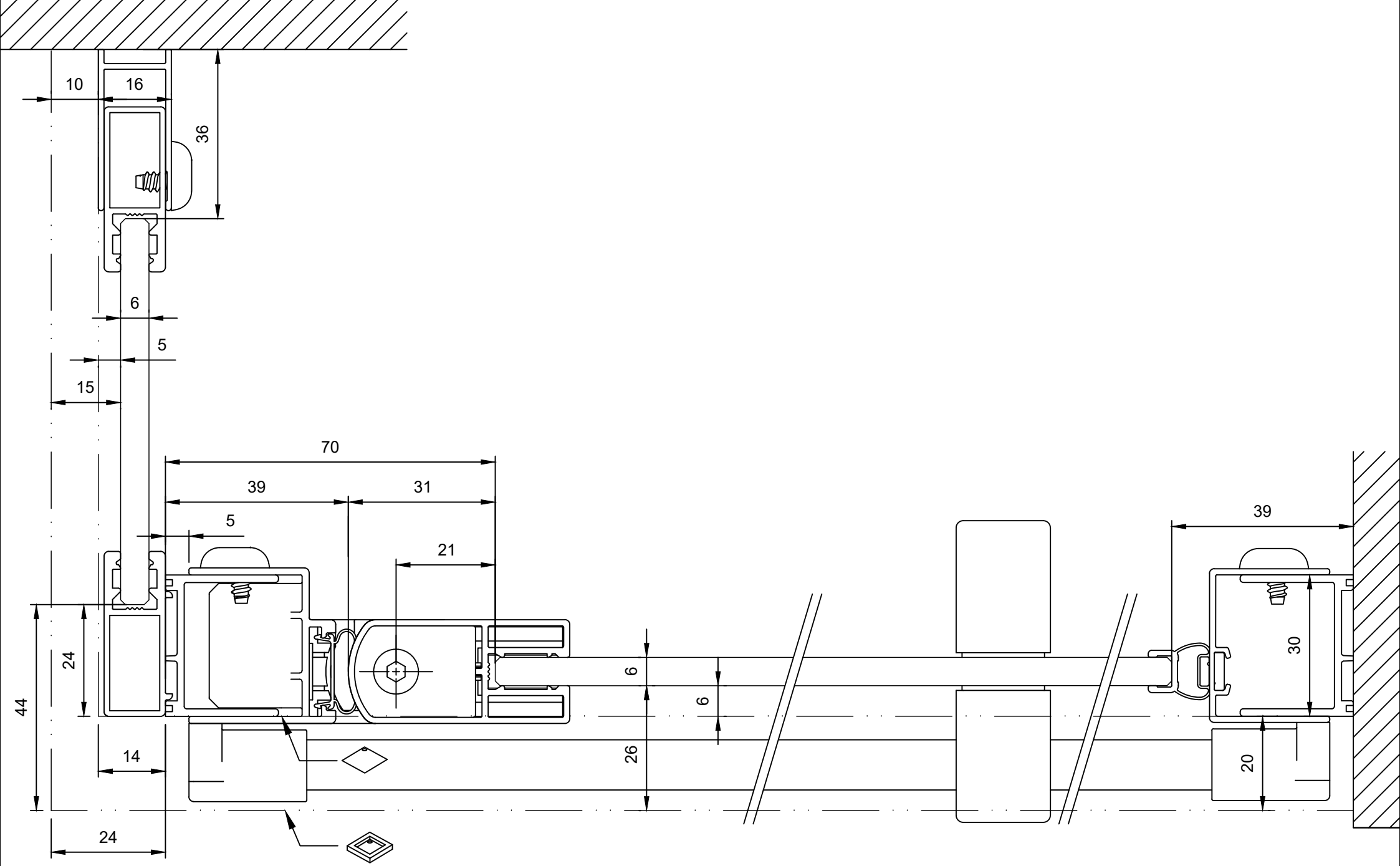
|                    |             |              |
|--------------------|-------------|--------------|
| Erstellt / Vu      | Name / Nom  | Datum / Date |
| Geprüft / Approuvé | R.Schweizer | 20.10.2021   |
|                    | W.Thalmann  | 16.02.2022   |

A4 1:1



|  |                            |
|--|----------------------------|
|  | Auf Wanne / Sur bac        |
|  | Bodeneben / A fleur de sol |




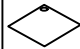


s400p ptw an td  
Band links

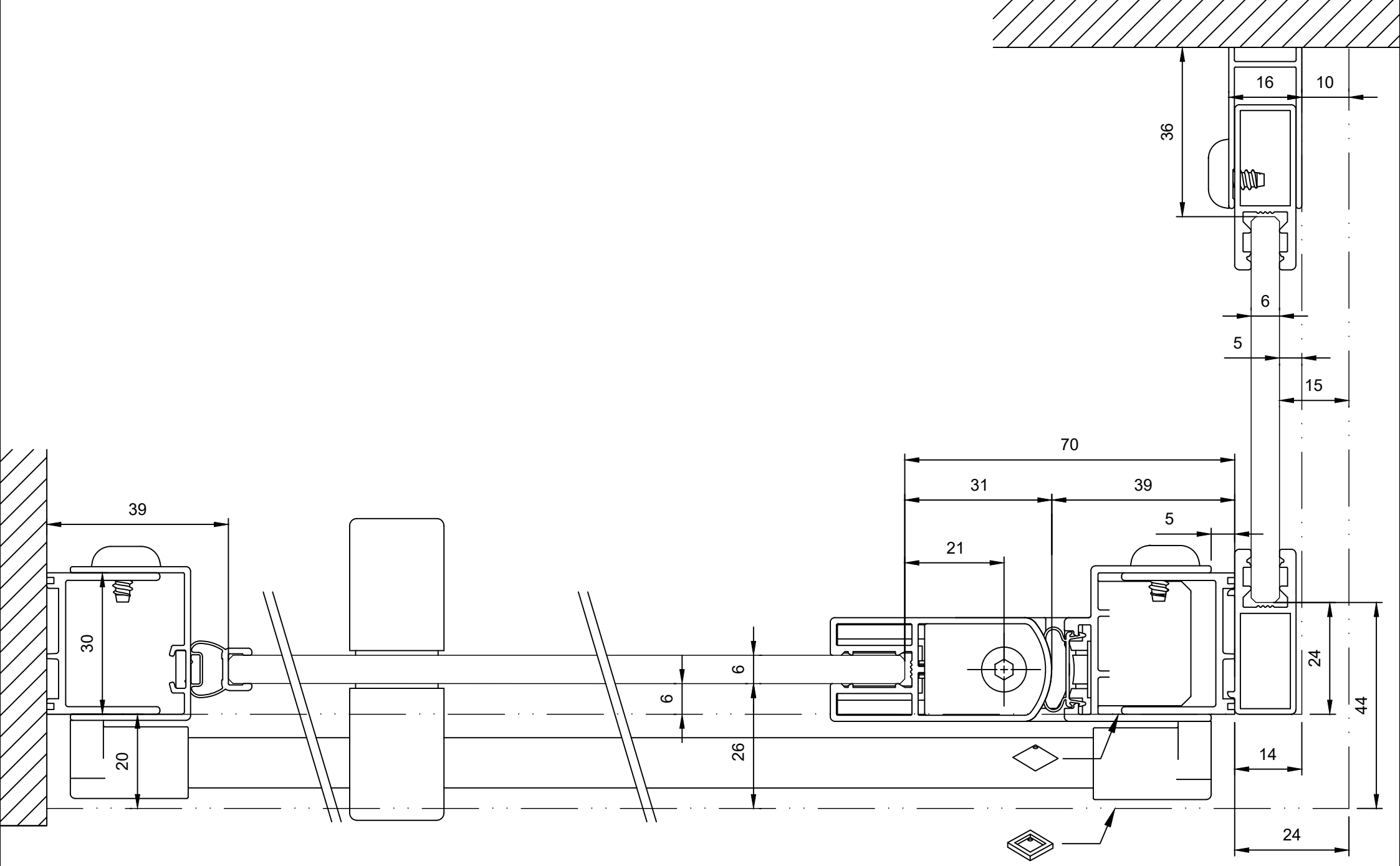
|                    |             |              |
|--------------------|-------------|--------------|
|                    | Name / Nom  | Datum / Date |
| Erstellt / Vu      | R.Schweizer | 31.05.2023   |
| Geprüft / Approuvé |             |              |

A4 1:1



 Auf Wanne / Sur bac  
 Bodeneben / A fleur de sol





s400p ptw an td  
Band rechts

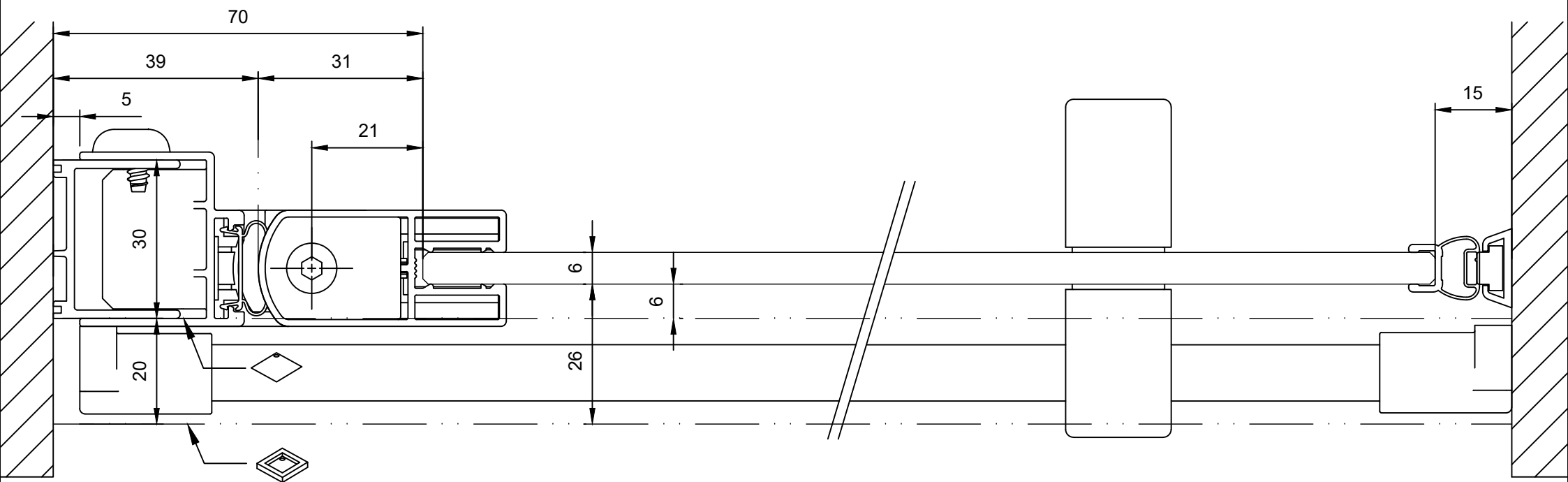
|                    |             |              |
|--------------------|-------------|--------------|
| Erstellt / Vu      | Name / Nom  | Datum / Date |
| Geprüft / Approuvé | R.Schweizer | 31.05.2023   |

A4 1:1



- Auf Wanne / Sur bac
- Bodeneben / A fleur de sol






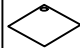
**s400p ptw (Sondermagnet)**  
**Band links**

|                    |             |
|--------------------|-------------|
| Erstellt / Vu      | R.Schweizer |
| Geprüft / Approuvé |             |

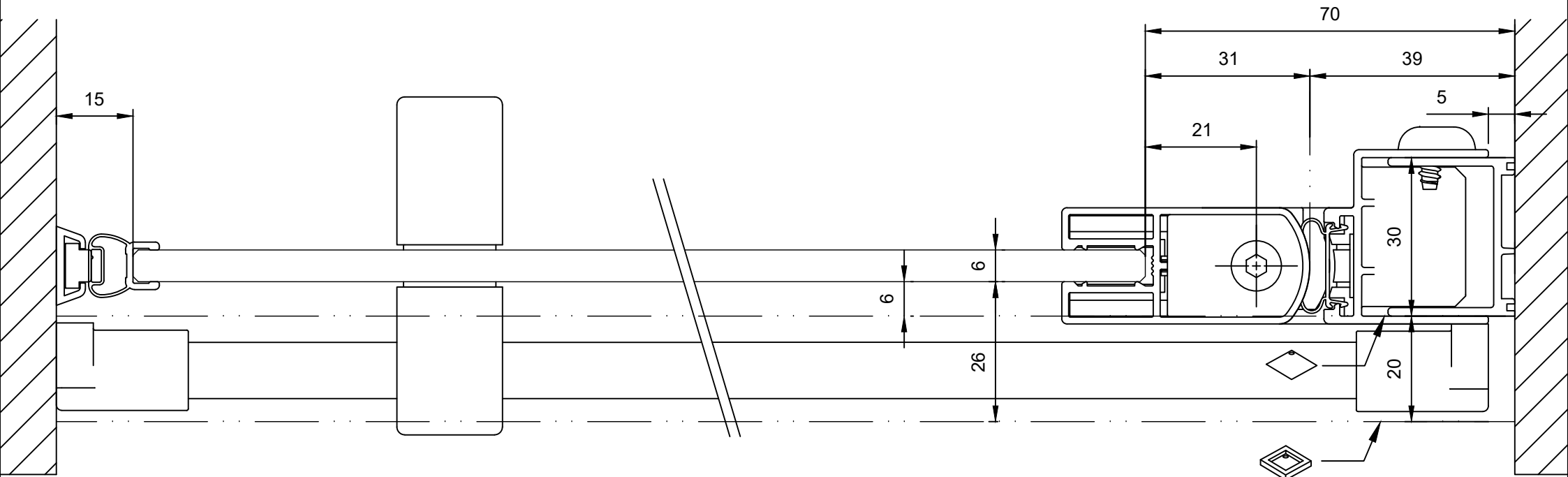
|             |              |
|-------------|--------------|
| Name / Nom  | Datum / Date |
| R.Schweizer | 15.05.2023   |

A4 1:1



-  Auf Wanne / Sur bac
-  Bodeneben / A fleur de sol





s400p ptw (Sondermagnet)  
Band rechts


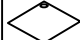
Erstellt / Vu  
Geprüft / Approuvé

Name / Nom  
R.Schweizer

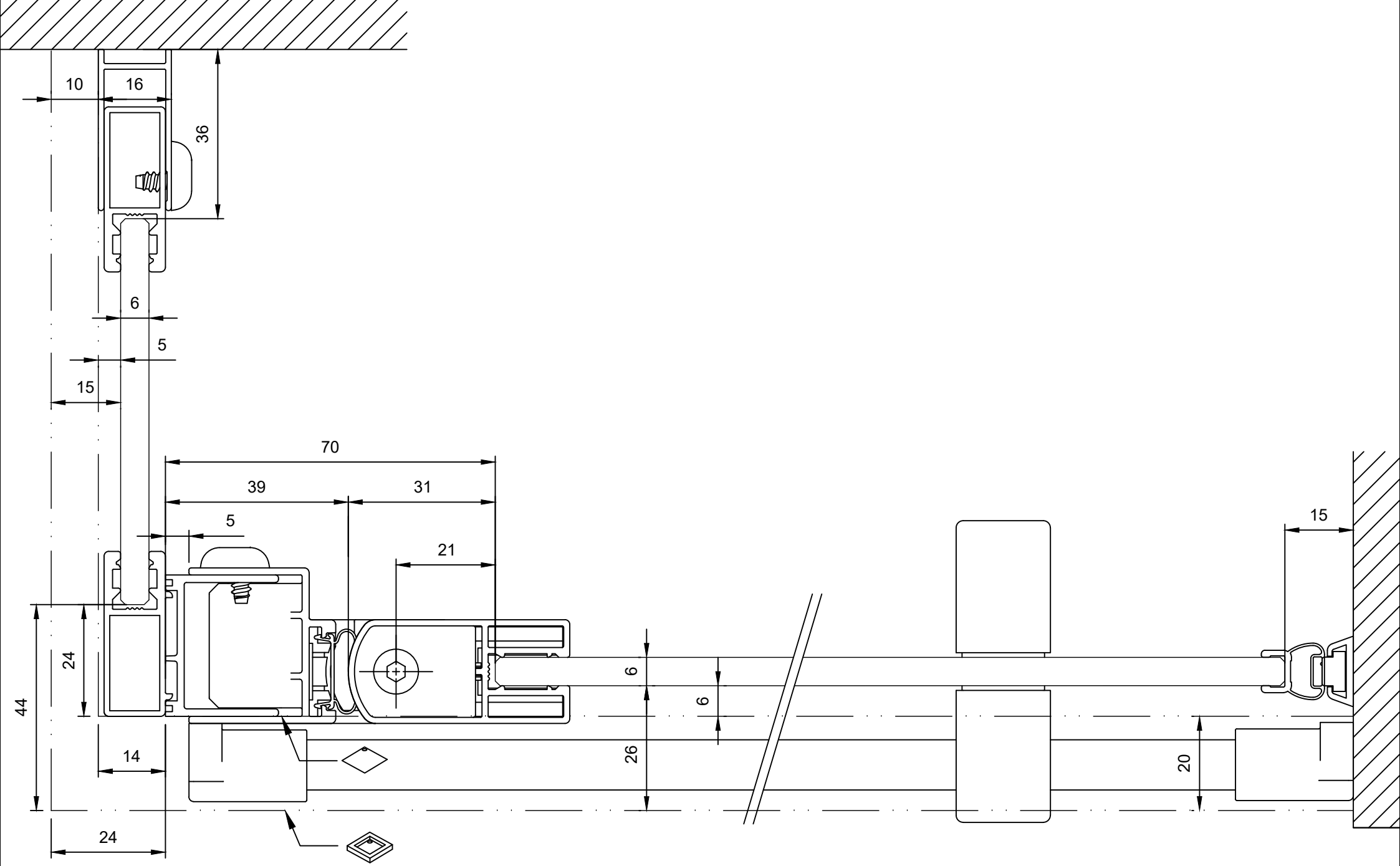
Datum / Date  
15.05.2023

A4 1:1



 Auf Wanne / Sur bac  
 Bodeneben / A fleur de sol




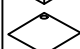


s400p ptw an td (Sondermagnet)  
Band links

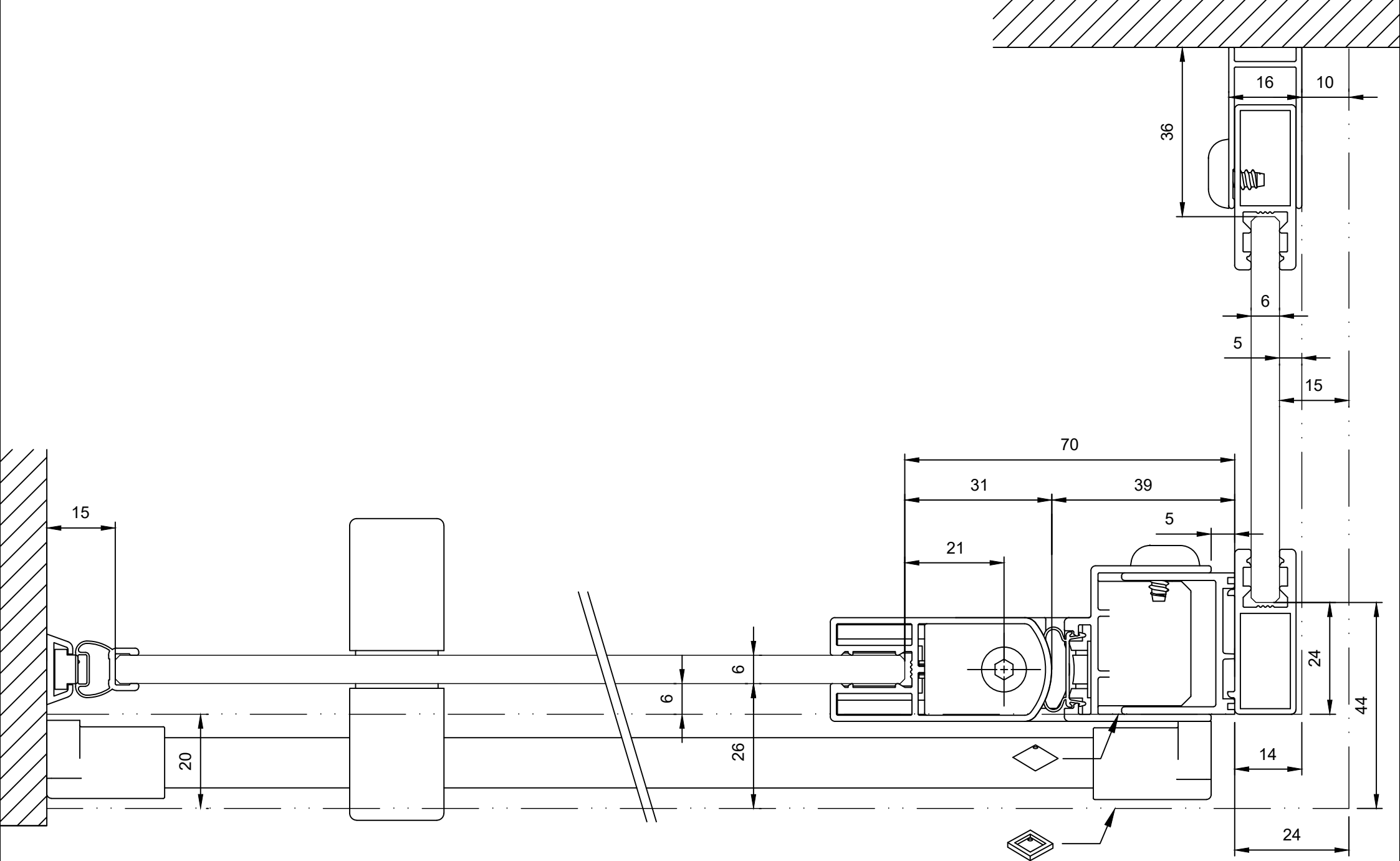
|                    |             |              |
|--------------------|-------------|--------------|
| Erstellt / Vu      | Name / Nom  | Datum / Date |
| Geprüft / Approuvé | R.Schweizer | 31.05.2023   |

A4 1:1



 Auf Wanne / Sur bac  
 Bodeneben / A fleur de sol

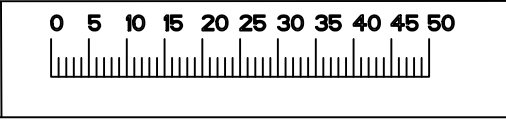




s400p ptw an td (Sondermagnet)  
Band rechts

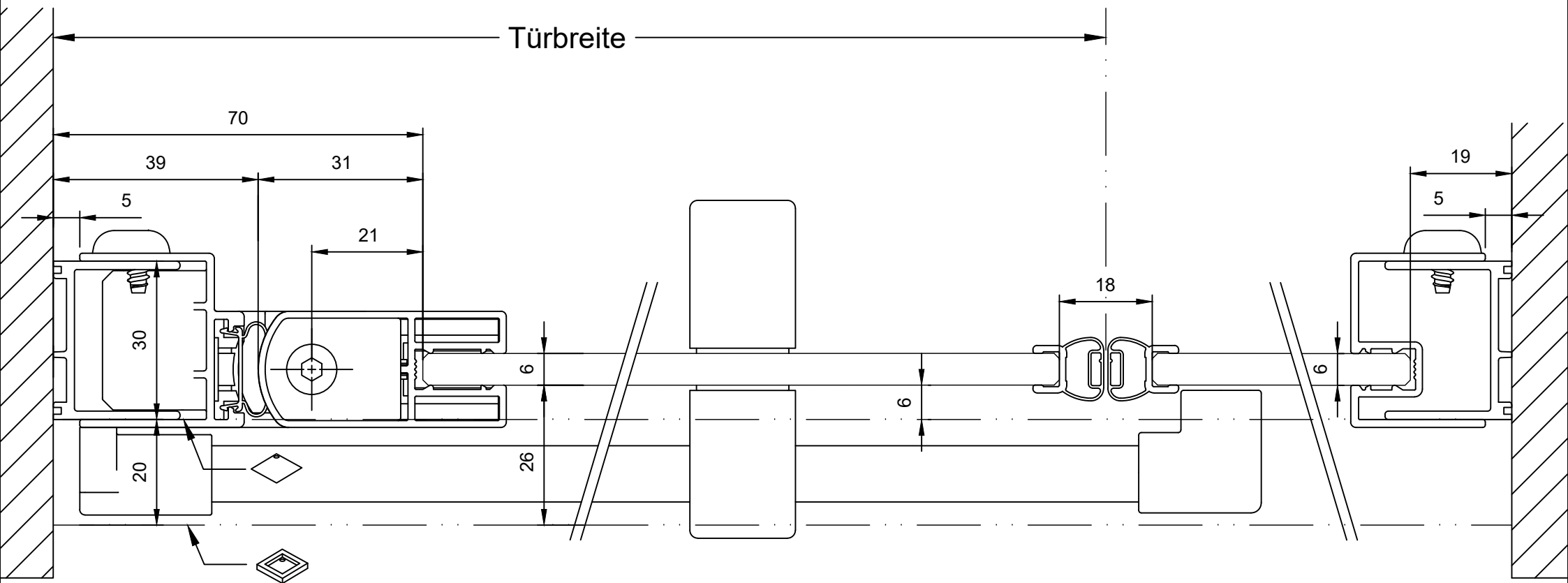
|                    |             |              |
|--------------------|-------------|--------------|
| Erstellt / Vu      | Name / Nom  | Datum / Date |
| Geprüft / Approuvé | R.Schweizer | 31.05.2023   |

A4 1:1



- Auf Wanne / Sur bac
- Bodeneben / A fleur de sol

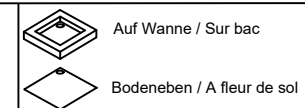




s400p ptwtf  
Band links

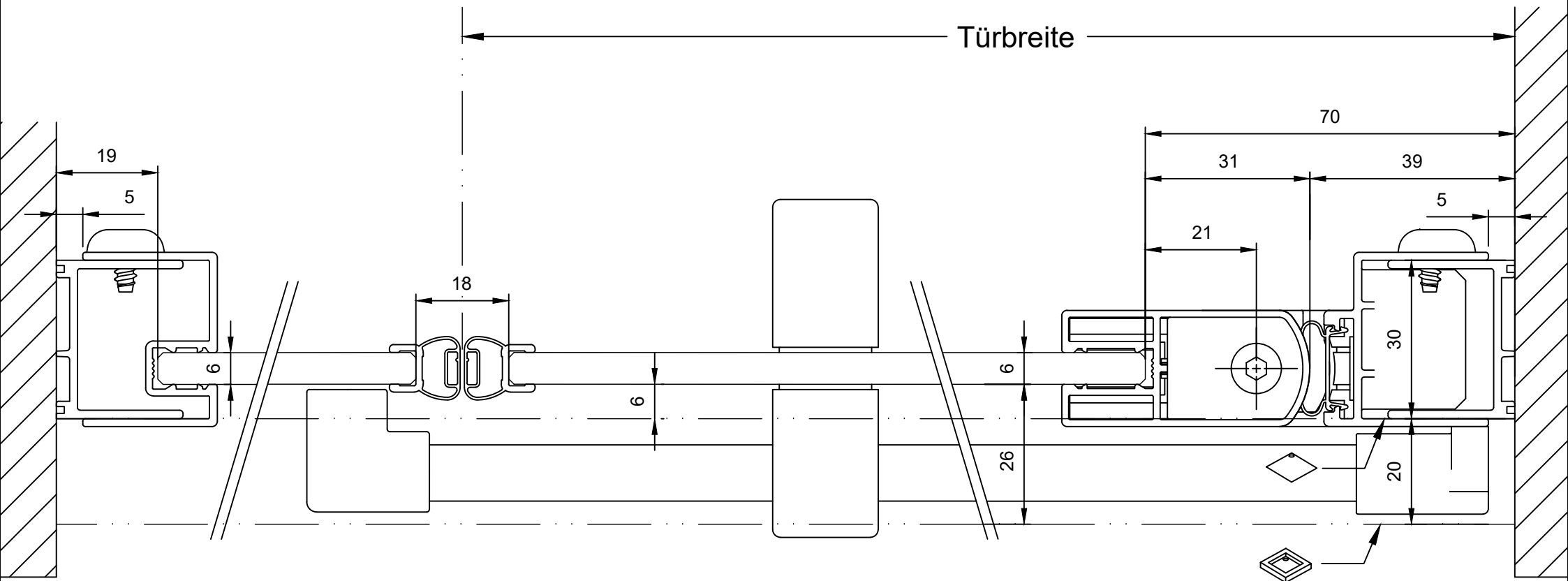
|                    |             |              |
|--------------------|-------------|--------------|
|                    | Name / Nom  | Datum / Date |
| Erstellt / Vu      | R.Schweizer | 07.10.2021   |
| Geprüft / Approuvé | W.Thalmann  | 16.02.2022   |

A4 1:1



Koralle





s400p ptwtf  
Band rechts

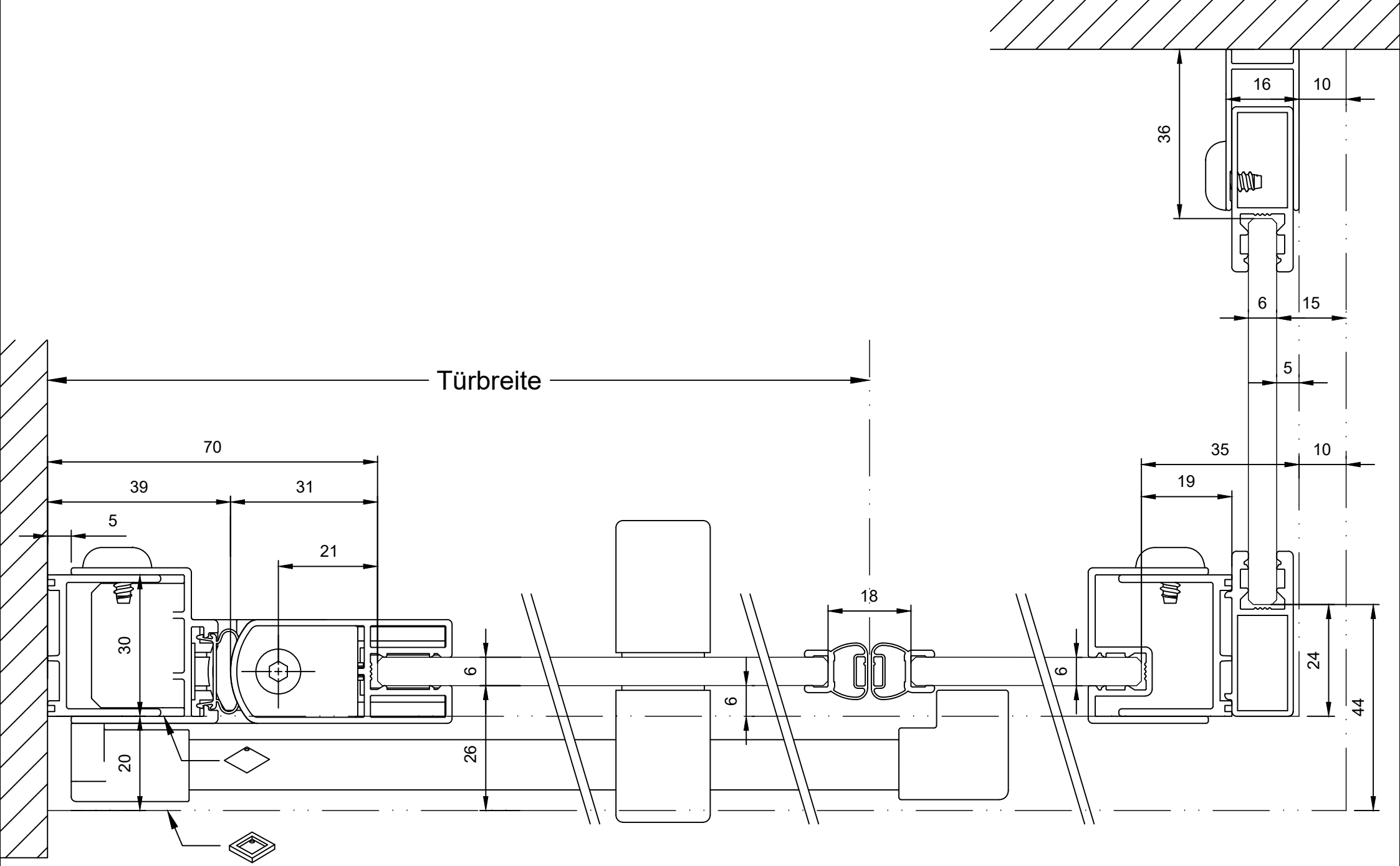
|                    |             |              |
|--------------------|-------------|--------------|
|                    | Name / Nom  | Datum / Date |
| Erstellt / Vu      | R.Schweizer | 07.10.2021   |
| Geprüft / Approuvé | W.Thalmann  | 16.02.2022   |

A4 1:1



- Auf Wanne / Sur bac
- Bodeneben / A fleur de sol




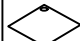


s400p ptwtf + td  
Band links

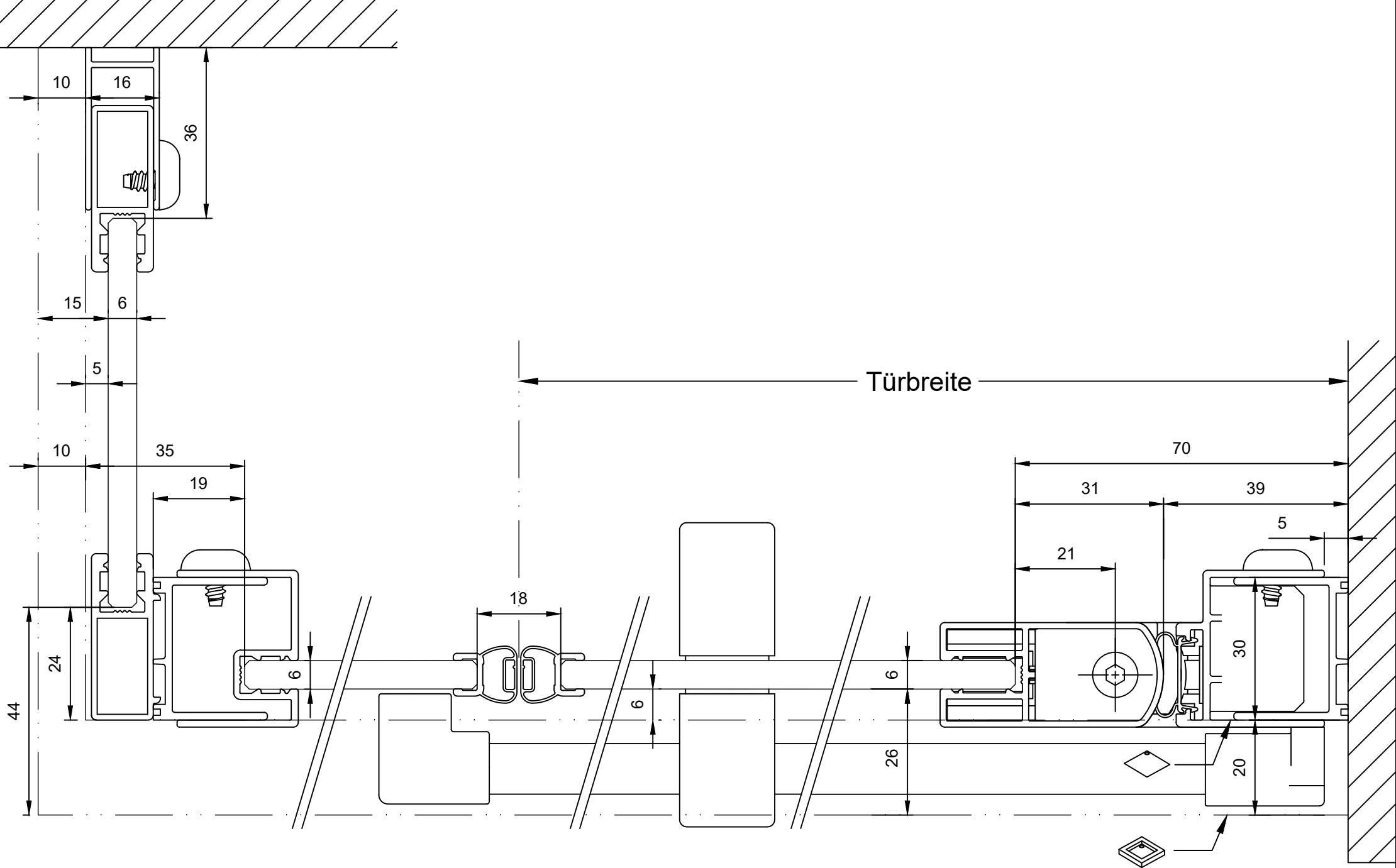
|                    |             |              |
|--------------------|-------------|--------------|
|                    | Name / Nom  | Datum / Date |
| Erstellt / Vu      | R.Schweizer | 22.12.2021   |
| Geprüft / Approuvé | W.Thalmann  | 16.02.2022   |

A4 1:1



-  Auf Wanne / Sur bac
-  Bodeneben / A fleur de sol




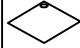


s400p ptwtf + td  
Band rechts

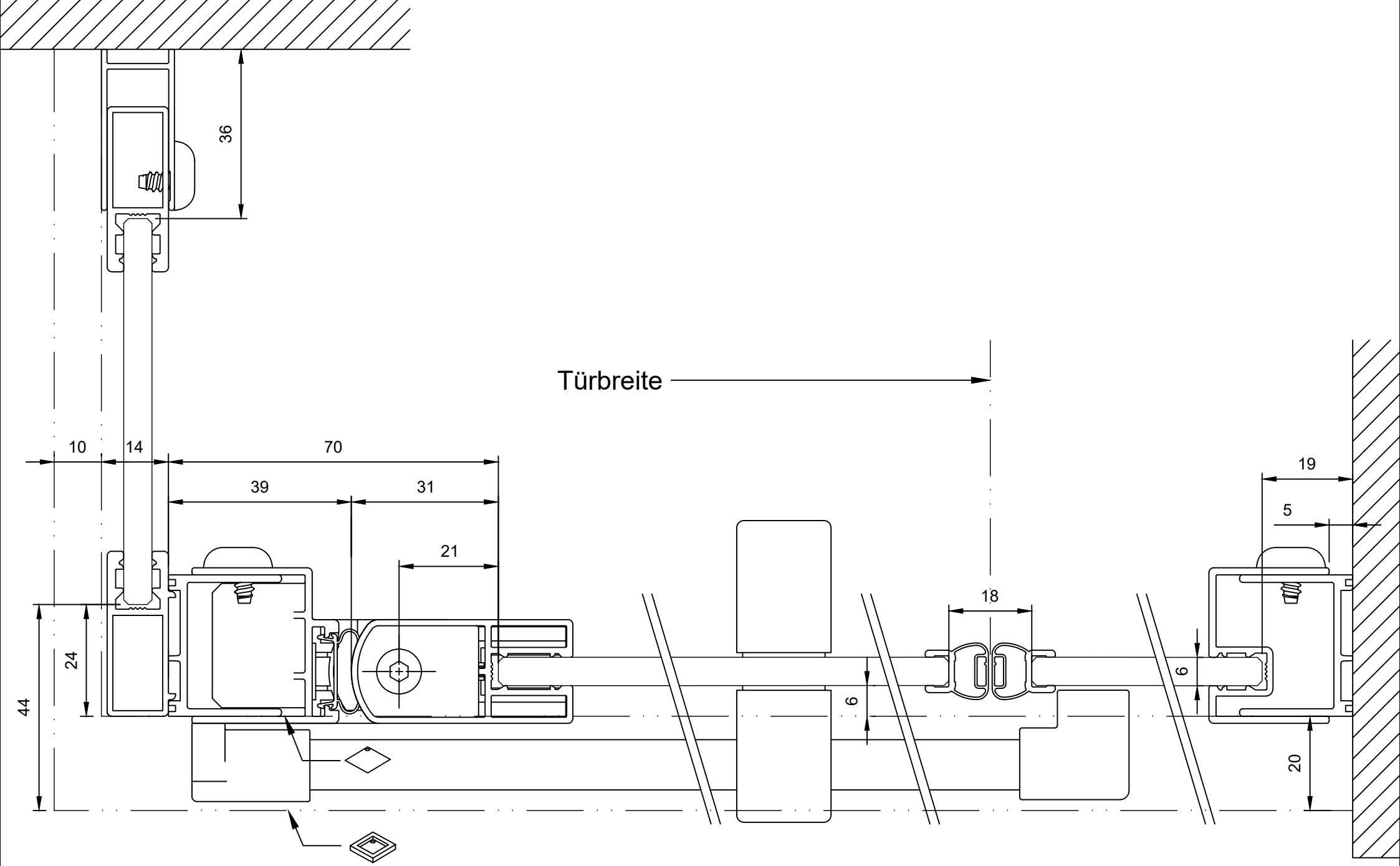
|                    |             |              |            |
|--------------------|-------------|--------------|------------|
| Erstellt / Vu      | R.Schweizer | Datum / Date | 22.12.2021 |
| Geprüft / Approuvé | W.Thalmann  |              | 16.02.2022 |

A4 1:1



-  Auf Wanne / Sur bac
-  Bodeneben / A fleur de sol




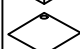


s400p ptwtf an td  
Band links

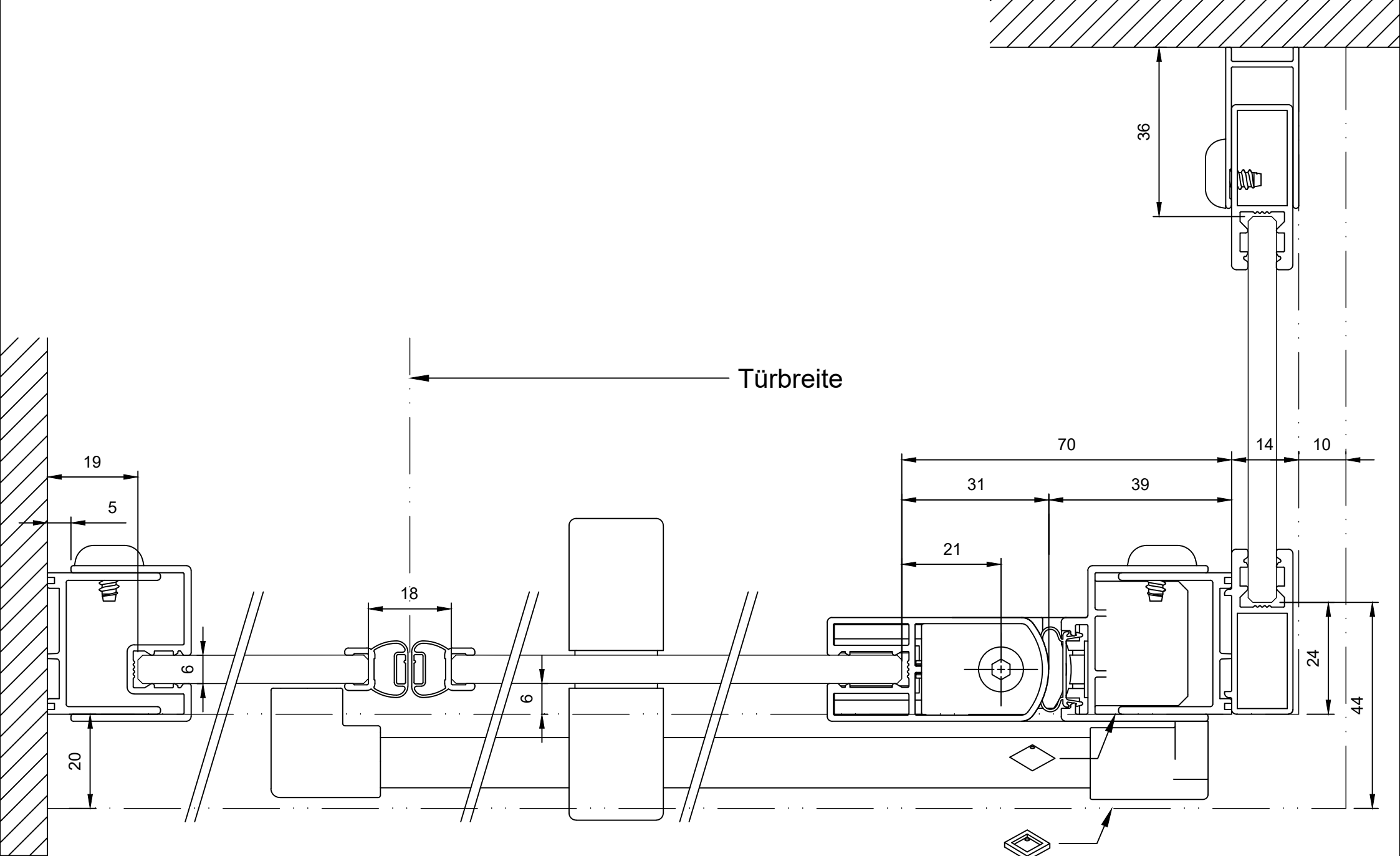
|                    |             |              |
|--------------------|-------------|--------------|
|                    | Name / Nom  | Datum / Date |
| Erstellt / Vu      | R.Schweizer | 22.08.2023   |
| Geprüft / Approuvé |             |              |

A4 1:1



-  Auf Wanne / Sur bac
-  Bodeneben / A fleur de sol




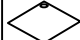


s400p ptwtf an td  
Band rechts

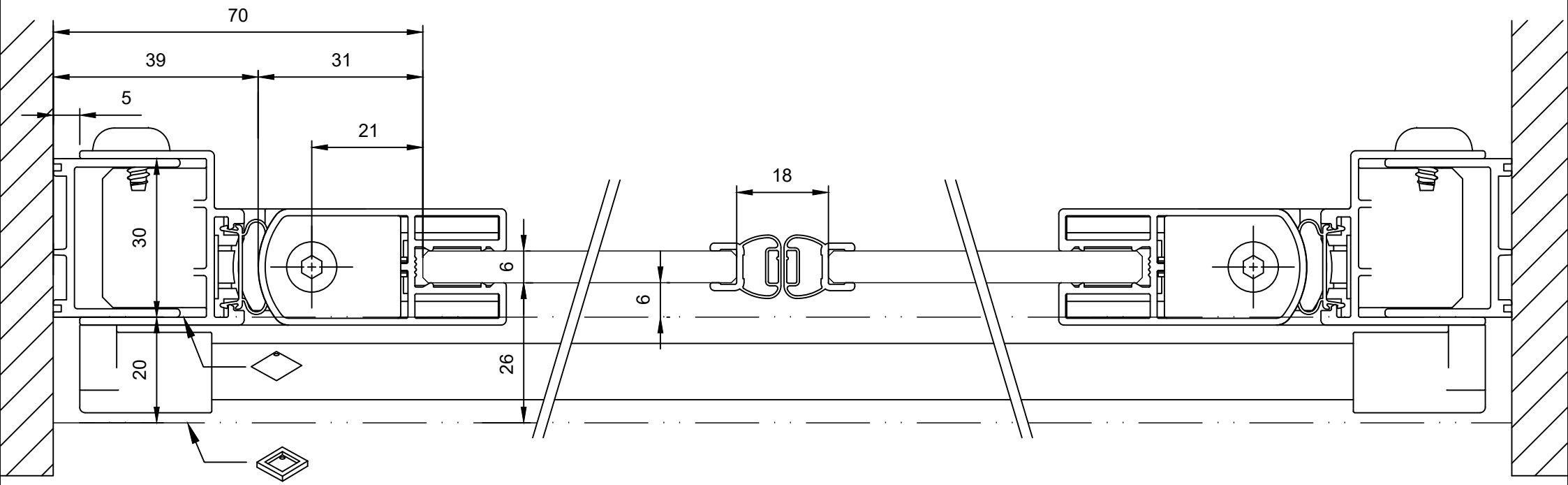
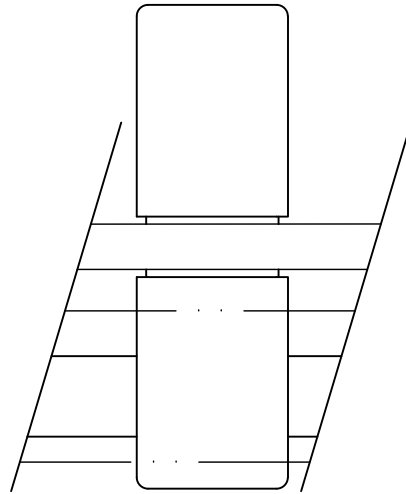
|                    |             |              |
|--------------------|-------------|--------------|
| Erstellt / Vu      | Name / Nom  | Datum / Date |
| Geprüft / Approuvé | R.Schweizer | 22.08.2023   |

A4 1:1



-  Auf Wanne / Sur bac
-  Bodeneben / A fleur de sol




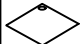


s400p ptw2

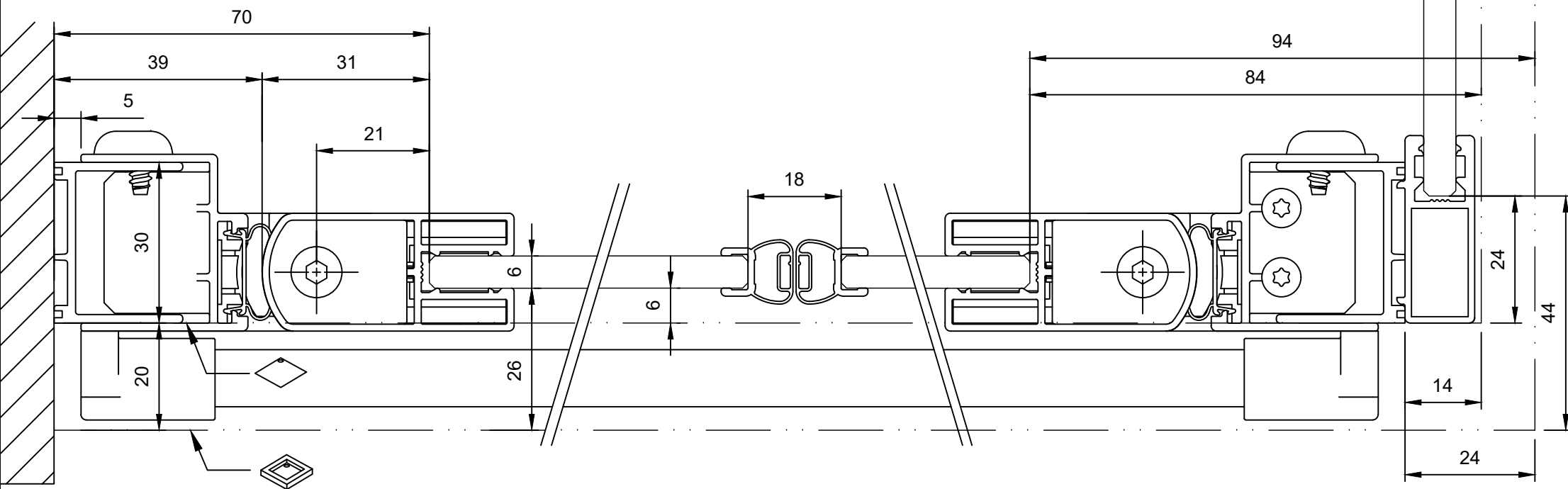
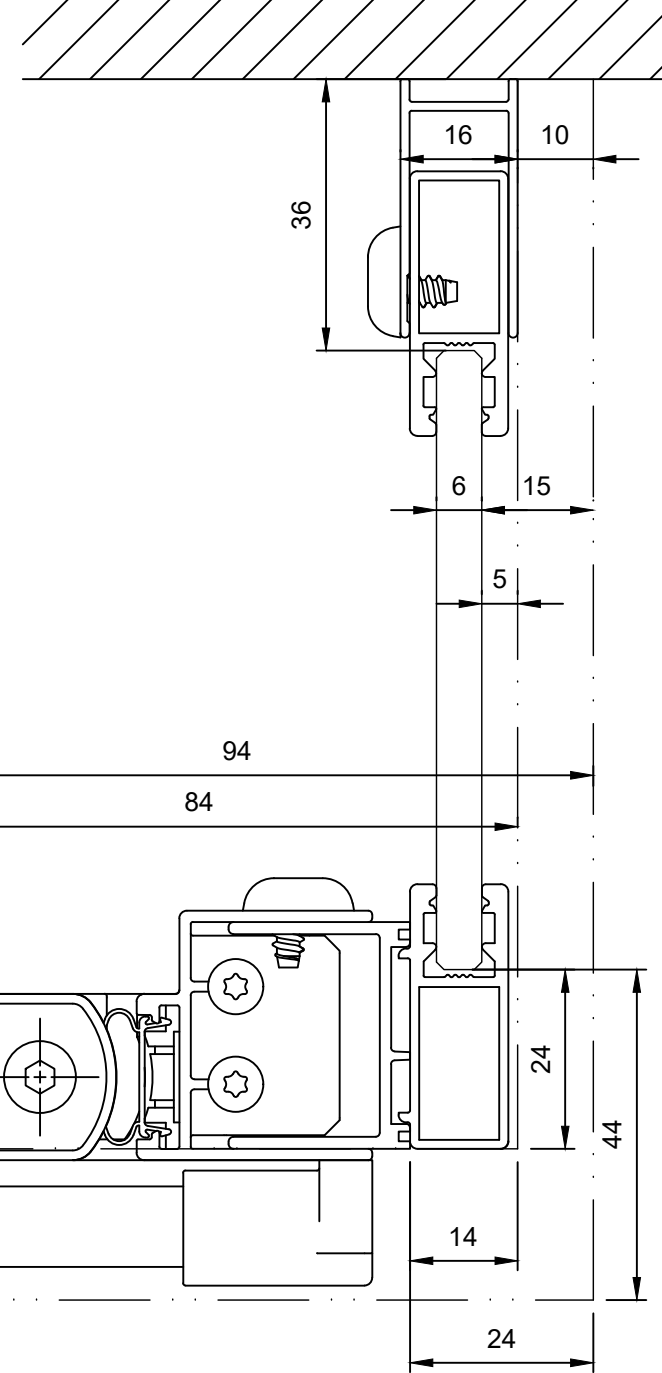
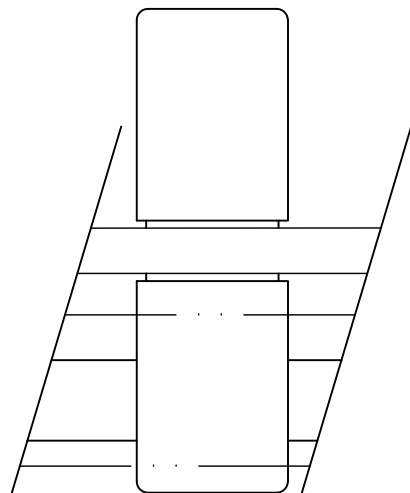
|                    |             |              |
|--------------------|-------------|--------------|
|                    | Name / Nom  | Datum / Date |
| Erstellt / Vu      | R.Schweizer | 06.10.2021   |
| Geprüft / Approuvé | W.Thalmann  | 16.02.2022   |

A4 1:1



 Auf Wanne / Sur bac  
 Bodeneben / A fleur de sol

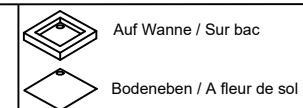


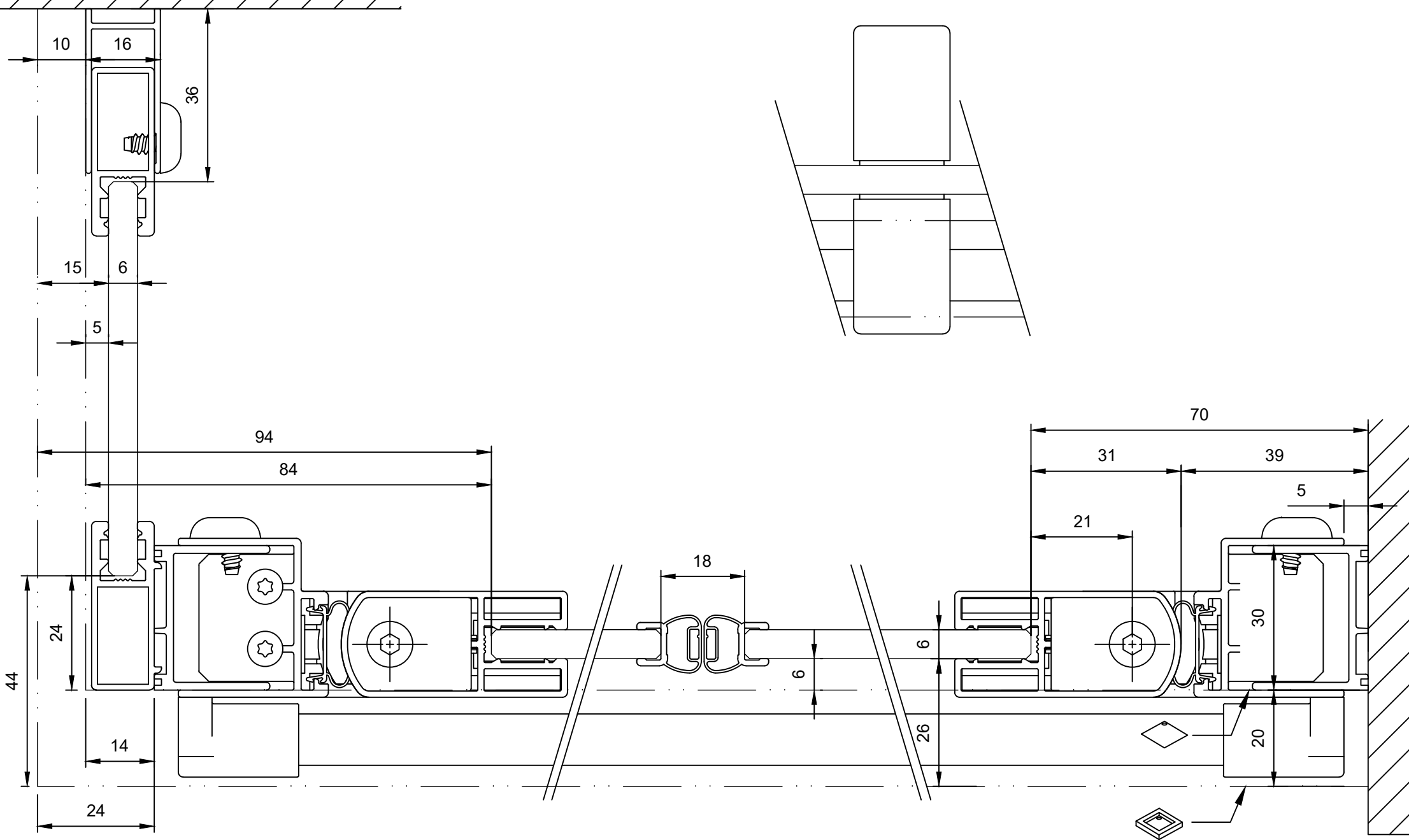


s400p ptw2+td  
Band links

|                    |             |              |
|--------------------|-------------|--------------|
|                    | Name / Nom  | Datum / Date |
| Erstellt / Vu      | R.Schweizer | 07.10.2021   |
| Geprüft / Approuvé | W.Thalman   | 16.02.2022   |

A4 1:1





s400p ptw2+td  
Band rechts

| Erstellt / Vu      | Name / Nom  | Datum / Date |
|--------------------|-------------|--------------|
| R.Schweizer        | R.Schweizer | 07.10.2021   |
| Geprüft / Approuvé | W.Thalmann  | 16.02.2022   |

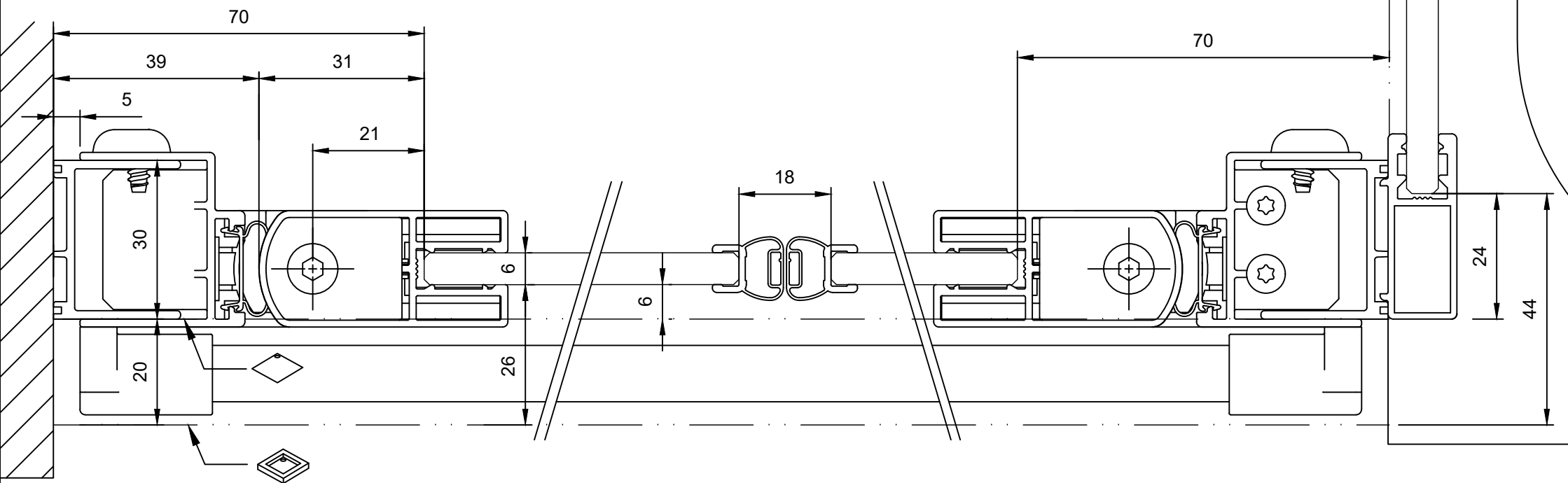
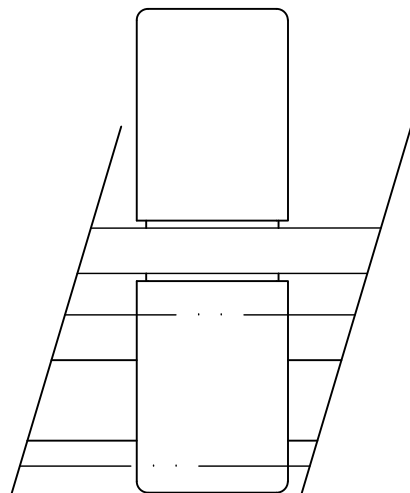
A4 1:1



Auf Wanne / Sur bac  
 Bodeneben / A fleur de sol







s400p ptw2+td kurz  
Band links

|                    |             |              |
|--------------------|-------------|--------------|
|                    | Name / Nom  | Datum / Date |
| Erstellt / Vu      | R.Schweizer | 16.02.2022   |
| Geprüft / Approuvé | W.Thalmann  | 16.02.2022   |

A4 1:1

0 5 10 15 20 25 30 35 40 45 50

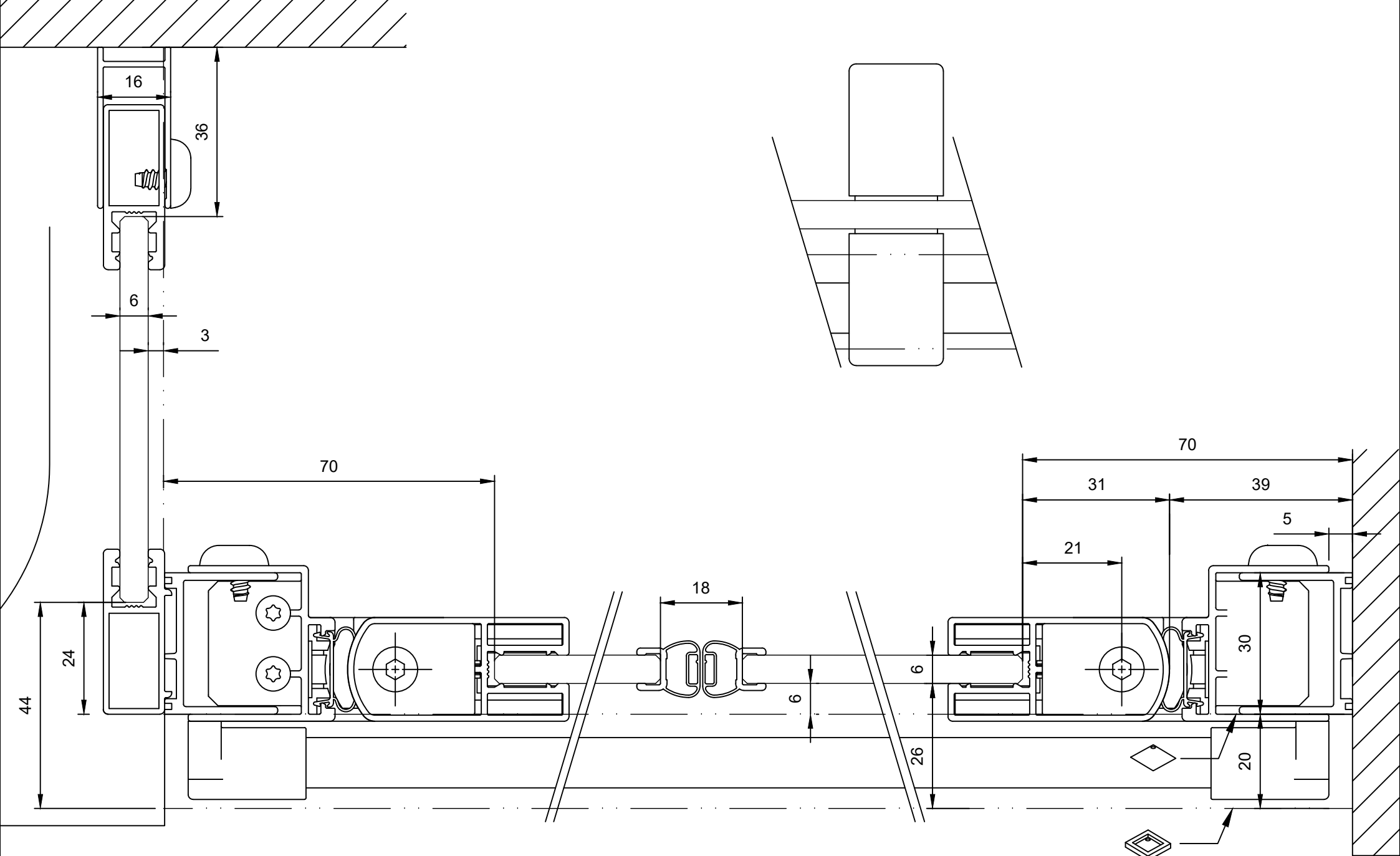


Auf Wanne / Sur bac



Bodeneben / A fleur de sol

Koralle



s400p ptw2+td kurz  
Band rechts

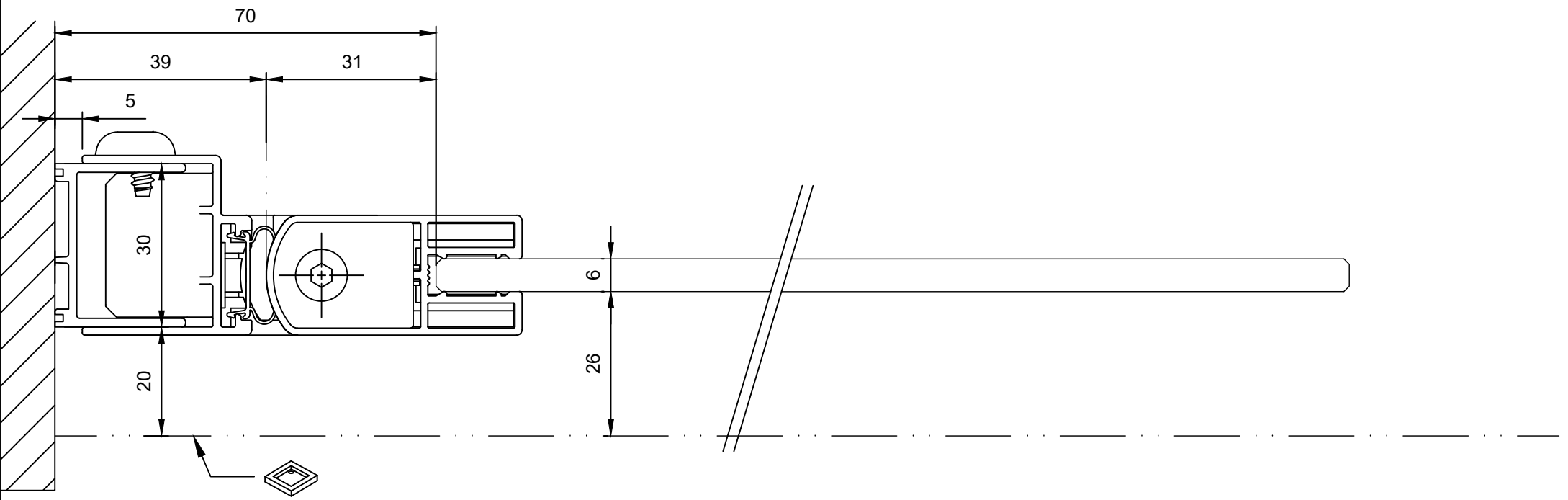
| Erstellt / Vu      | Name / Nom  | Datum / Date |
|--------------------|-------------|--------------|
| R.Schweizer        | R.Schweizer | 16.02.2022   |
| Geprüft / Approuvé | W.Thalmann  | 16.02.2022   |

A4 1:1



- Auf Wanne / Sur bac
- Bodeneben / A fleur de sol




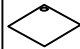


s400p ptwb  
Band links

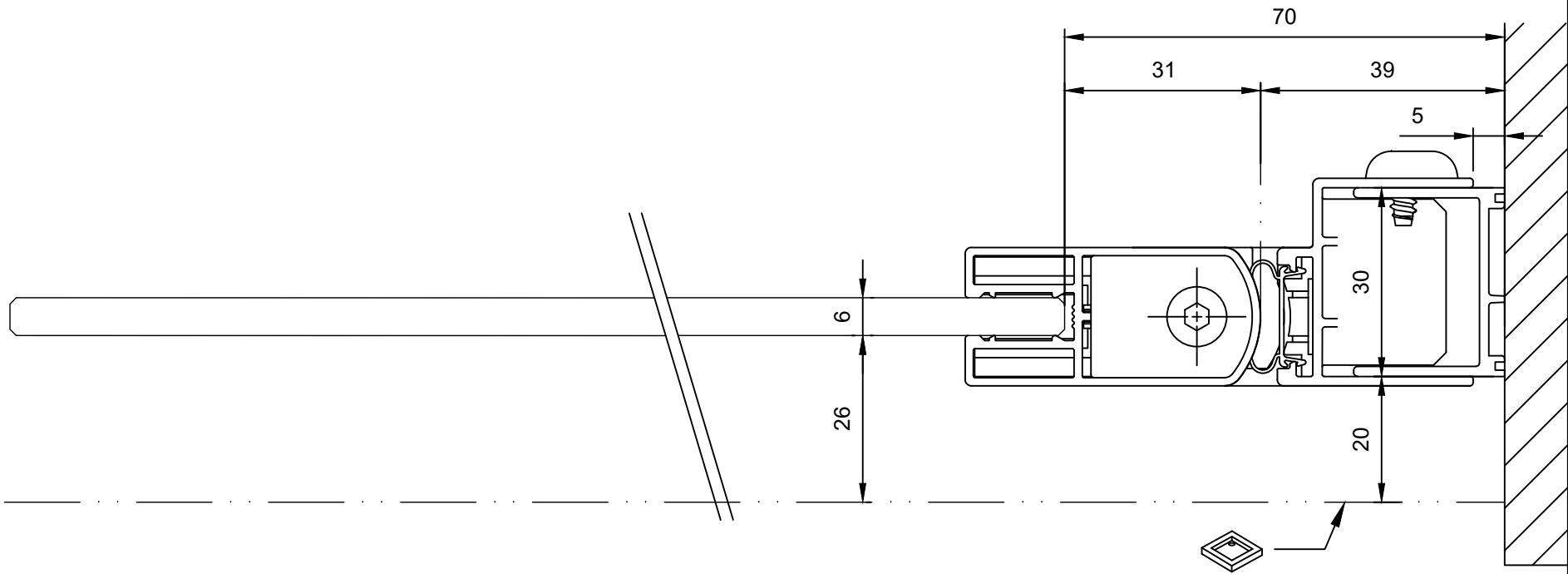
|                    |             |              |
|--------------------|-------------|--------------|
|                    | Name / Nom  | Datum / Date |
| Erstellt / Vu      | R.Schweizer | 07.10.2021   |
| Geprüft / Approuvé | W.Thalman   | 16.02.2022   |

A4 1:1



-  Auf Wanne / Sur bac
-  Bodeneben / A fleur de sol





s400p ptwb  
Band rechts

|                    | Name / Nom  | Datum / Date |
|--------------------|-------------|--------------|
| Erstellt / Vu      | R.Schweizer | 07.10.2021   |
| Geprüft / Approuvé | W.Thalmann  | 16.02.2022   |

A4 1:1



Auf Wanne / Sur bac



Bodeneben / A fleur de sol

Koralle