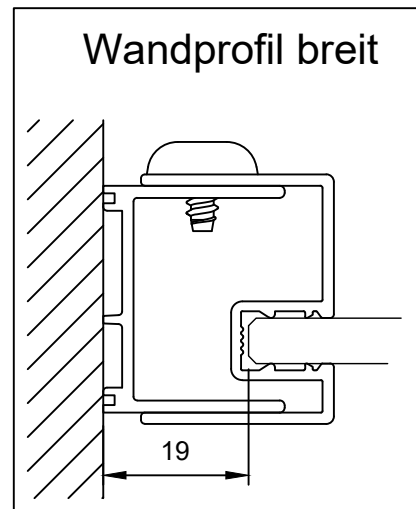
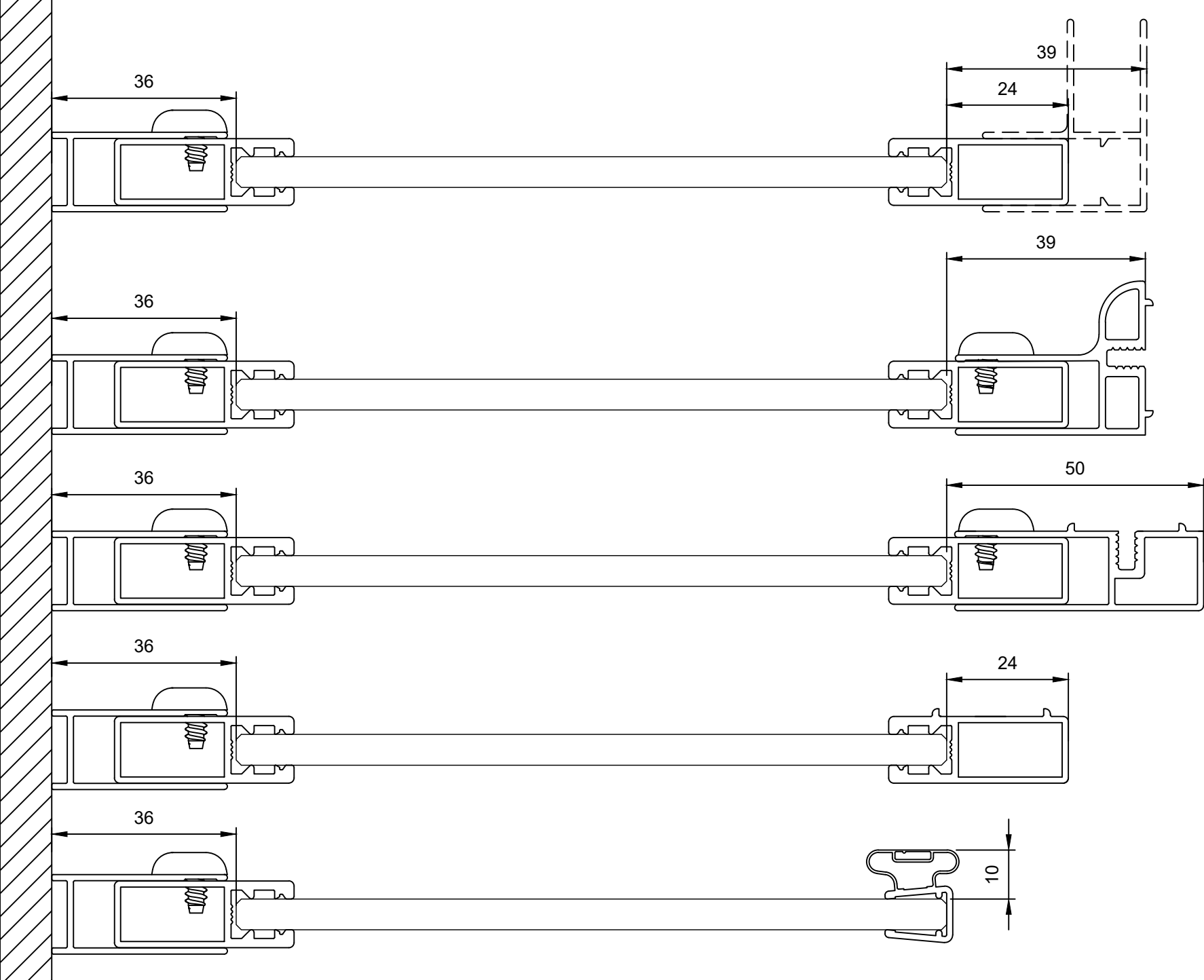


## Draufsichten s400ptd

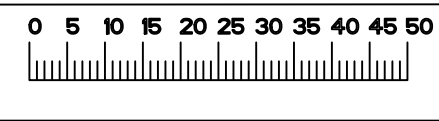
	Seite
s400ptd	1+2
s400ptdf	3+4
s400ptdfp	5+6



s400p td / tdp1  
Band links

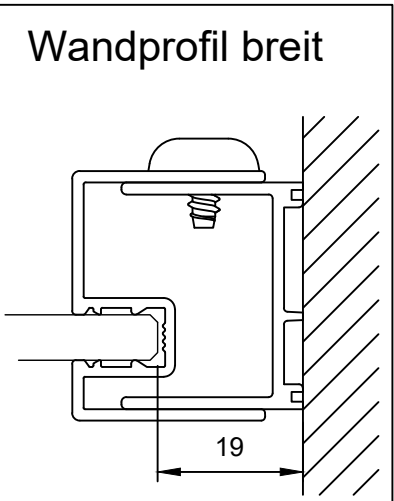
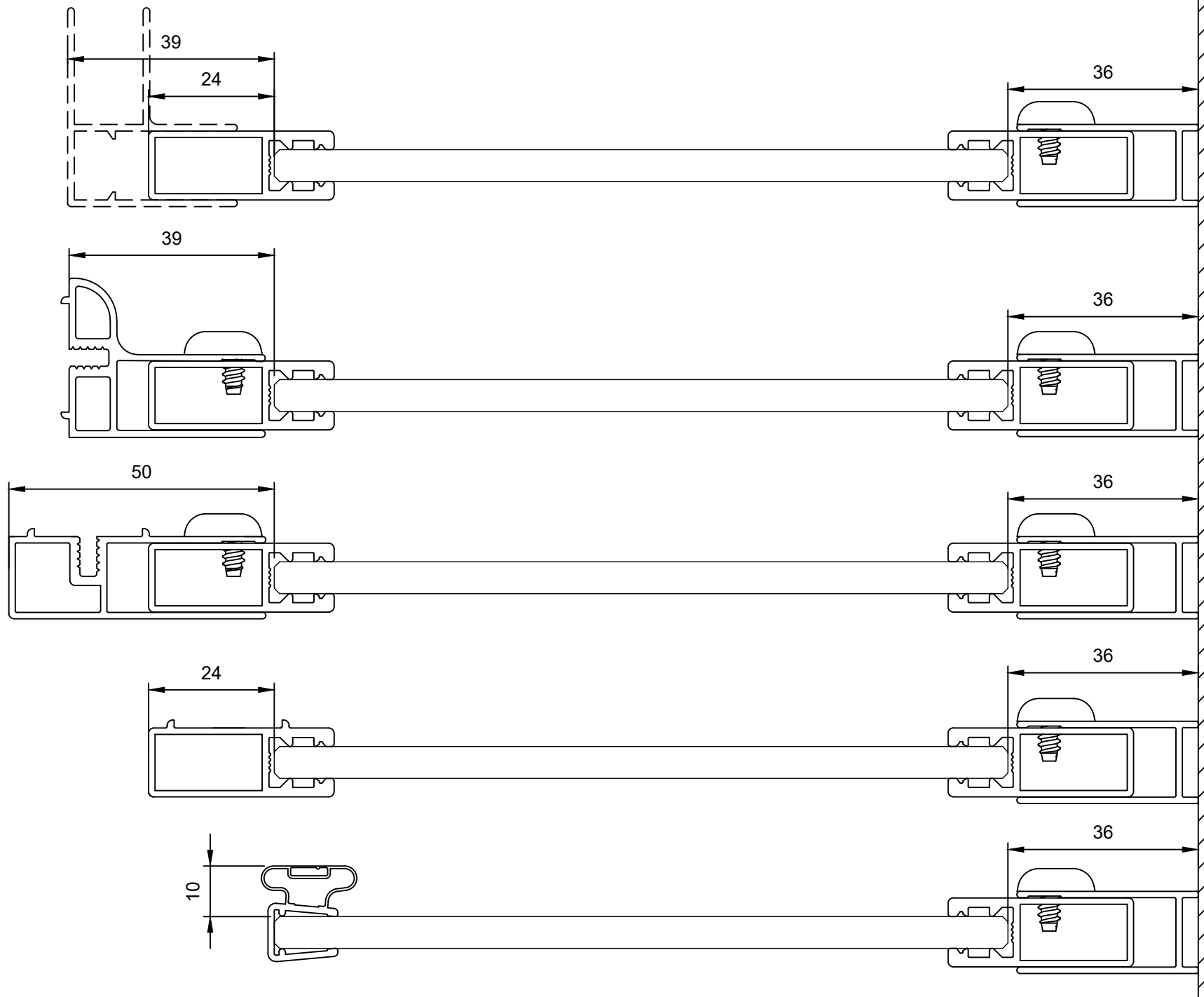
	Name / Nom	Datum / Date
Erstellt / Vu	R.Schweizer	20.10.2021
Geprüft / Approuvé	W.Thalmann	16.02.2022

A4 1:1



- Auf Wanne / Sur bac
- Bodeneben / A fleur de sol





s400p td / tdp1  
Band rechts

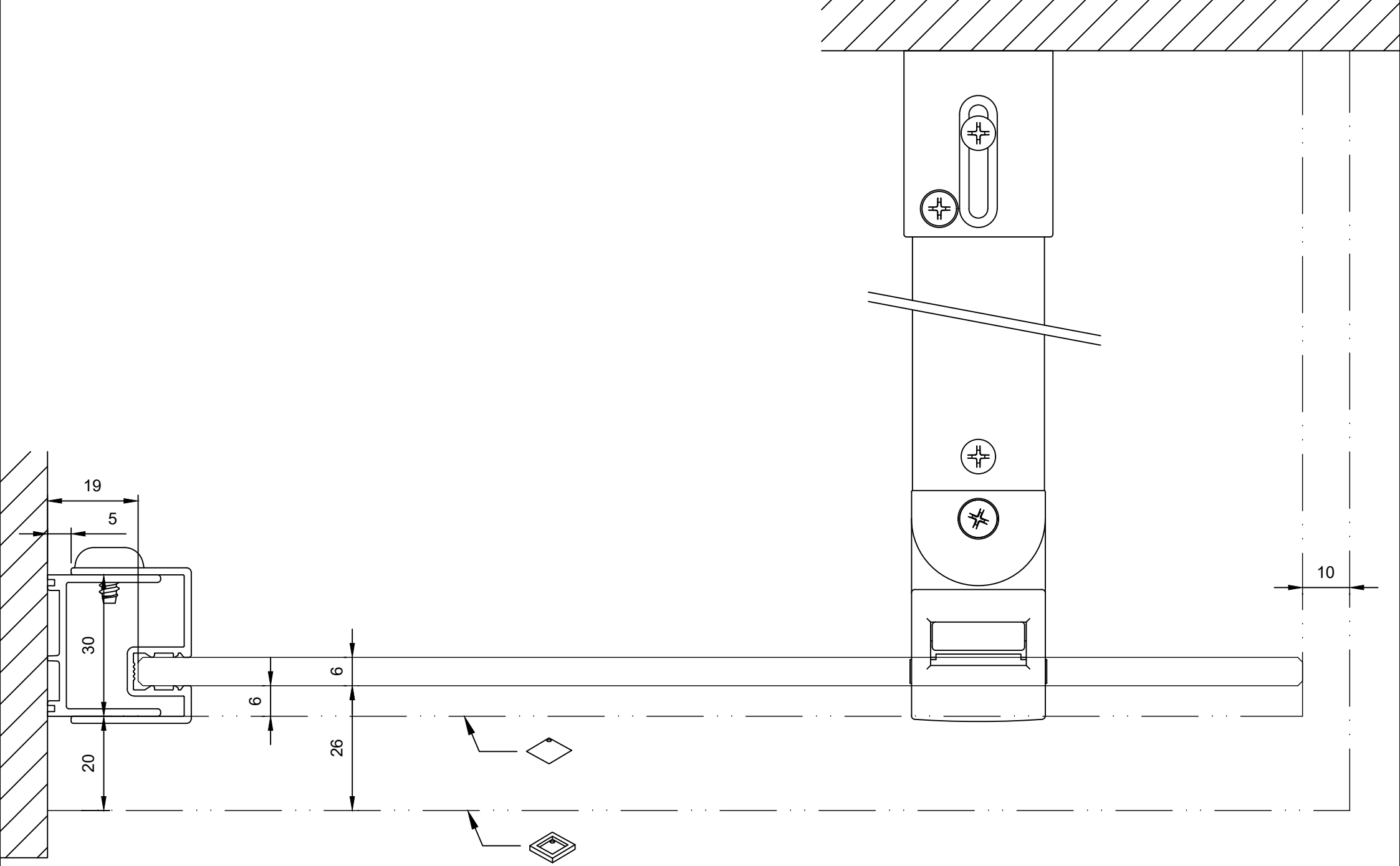
	Name / Nom	Datum / Date
Erstellt / Vu	R.Schweizer	20.10.2021
Geprüft / Approuvé	W.Thalmann	16.02.2022

A4 1:1



- Auf Wanne / Sur bac
- Bodeneben / A fleur de sol




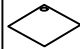


s400p tdf  
Band links

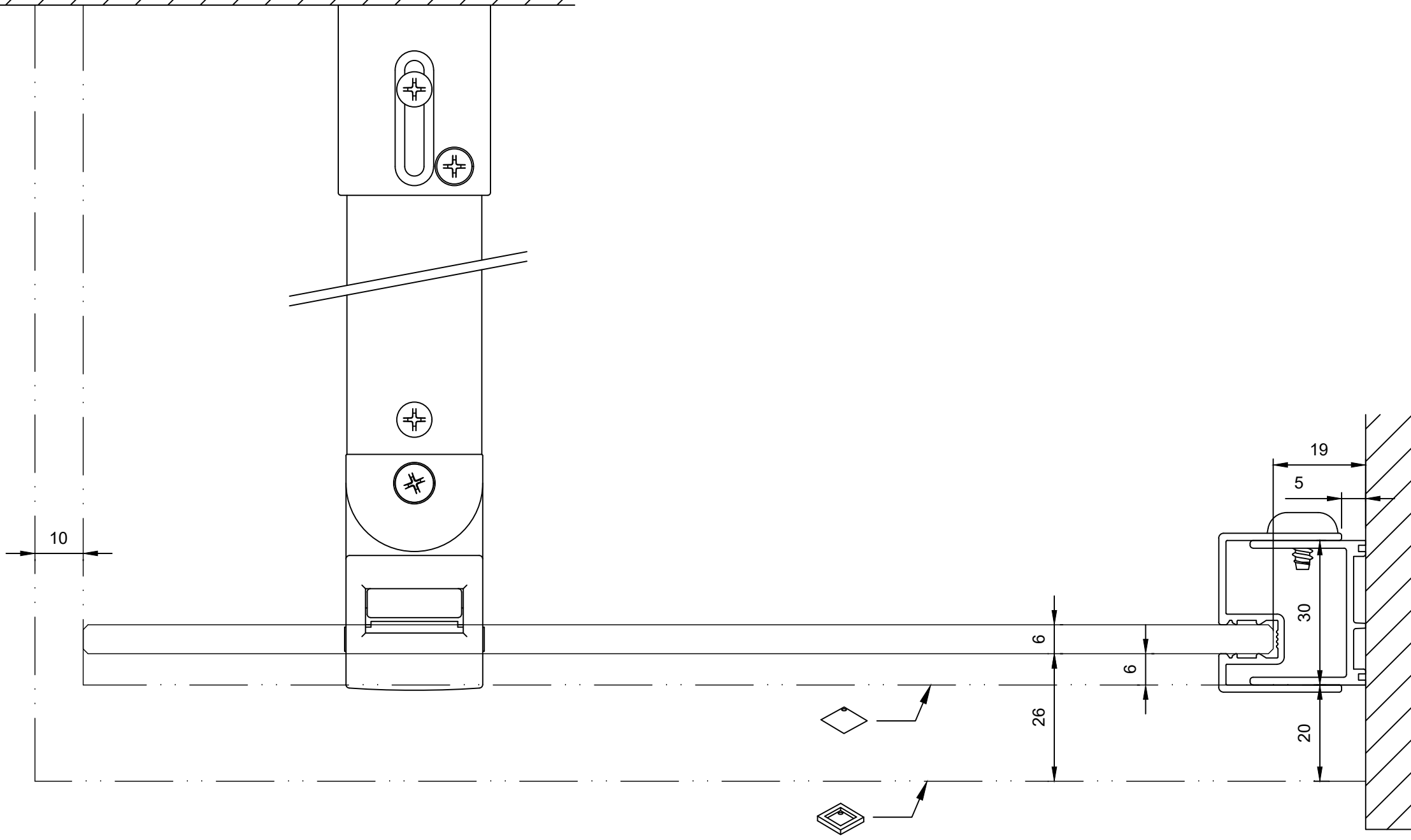
	Name / Nom	Datum / Date
Erstellt / Vu	R.Schweizer	07.10.2021
Geprüft / Approuvé	W.Thalmann	16.02.2022

A4 1:1



-  Auf Wanne / Sur bac
-  Bodeneben / A fleur de sol







s400p tdf  
Band rechts

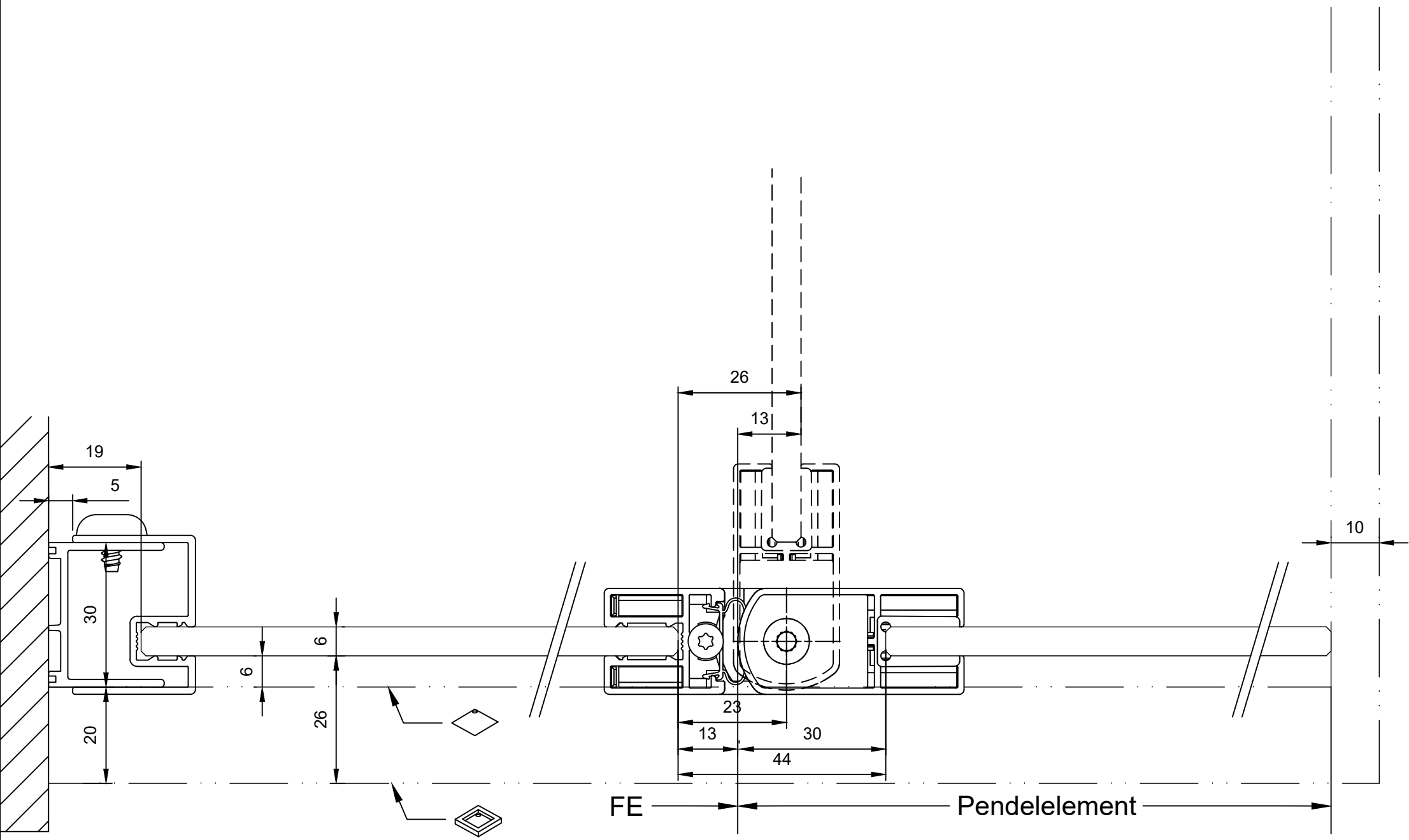
	Name / Nom	Datum / Date
Erstellt / Vu	R.Schweizer	07.10.2021
Geprüft / Approuvé	W.Thalmann	16.02.2022

A4 1:1



-  Auf Wanne / Sur bac
-  Bodeneben / A fleur de sol





s400p tdfp  
Band links

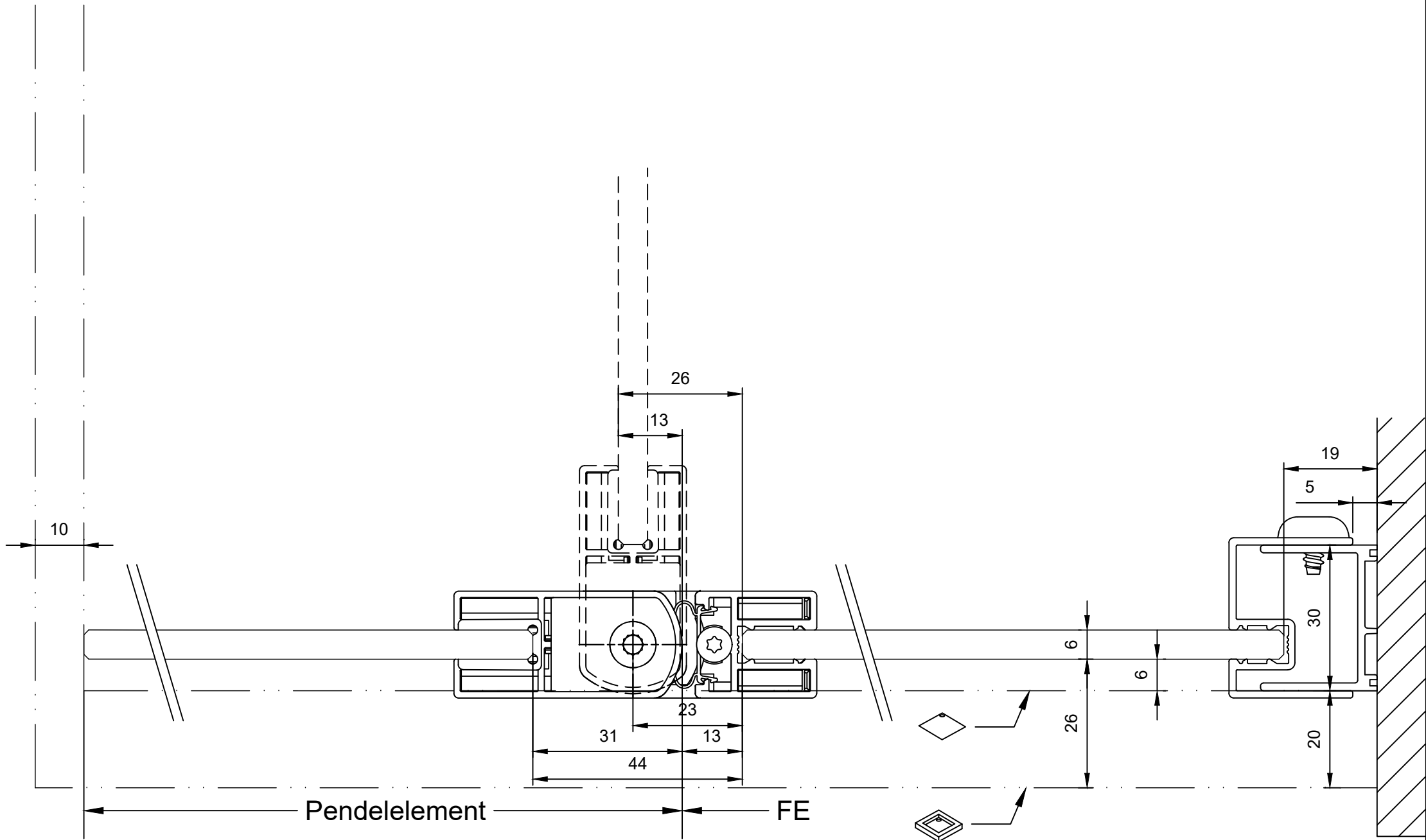
	Name / Nom	Datum / Date
Erstellt / Vu	R.Schweizer	07.10.2021
Geprüft / Approuvé	W.Thalmann	16.02.2022

A4 1:1



Auf Wanne / Sur bac  
 Bodeneben / A fleur de sol




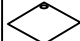


s400p tdfp  
Band rechts

	Name / Nom	Datum / Date
Erstellt / Vu	R.Schweizer	07.10.2021
Geprüft / Approuvé	W.Thalmann	16.02.2022

A4 1:1



 Auf Wanne / Sur bac  
 Bodeneben / A fleur de sol

Koralle