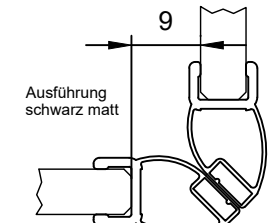
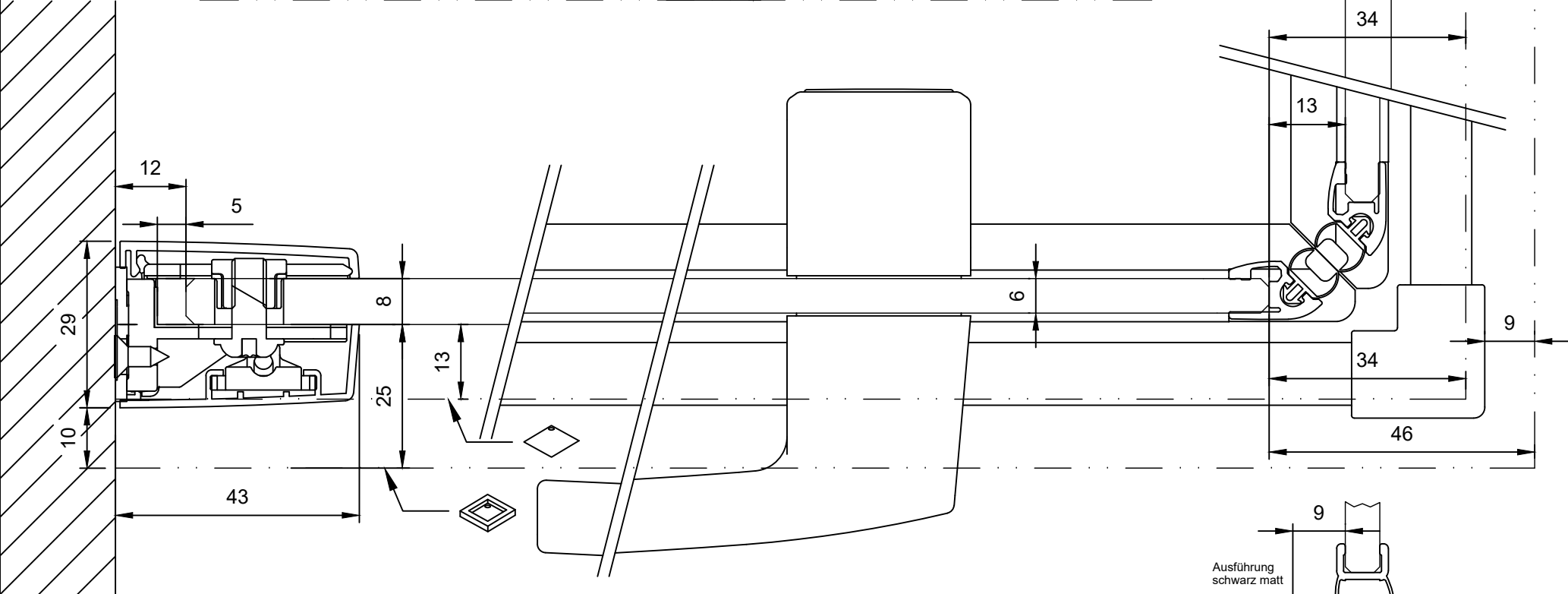
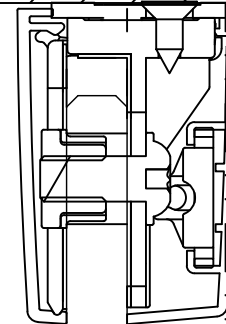
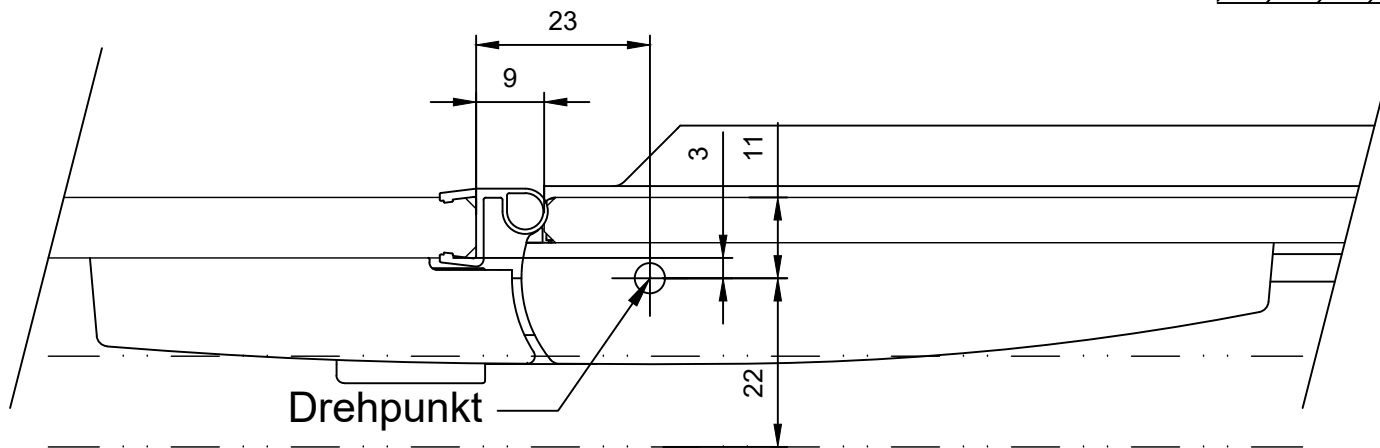


Draufsichten s600ppt

	Seite
s600pedp	1+2
s600ppt	3+4
s600ppt + td	5+6
s600ppt + td kurz	7+8
s600ppttf	9+10
s600pptb	11+12
s600pvkp	13


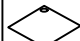


s600pedp

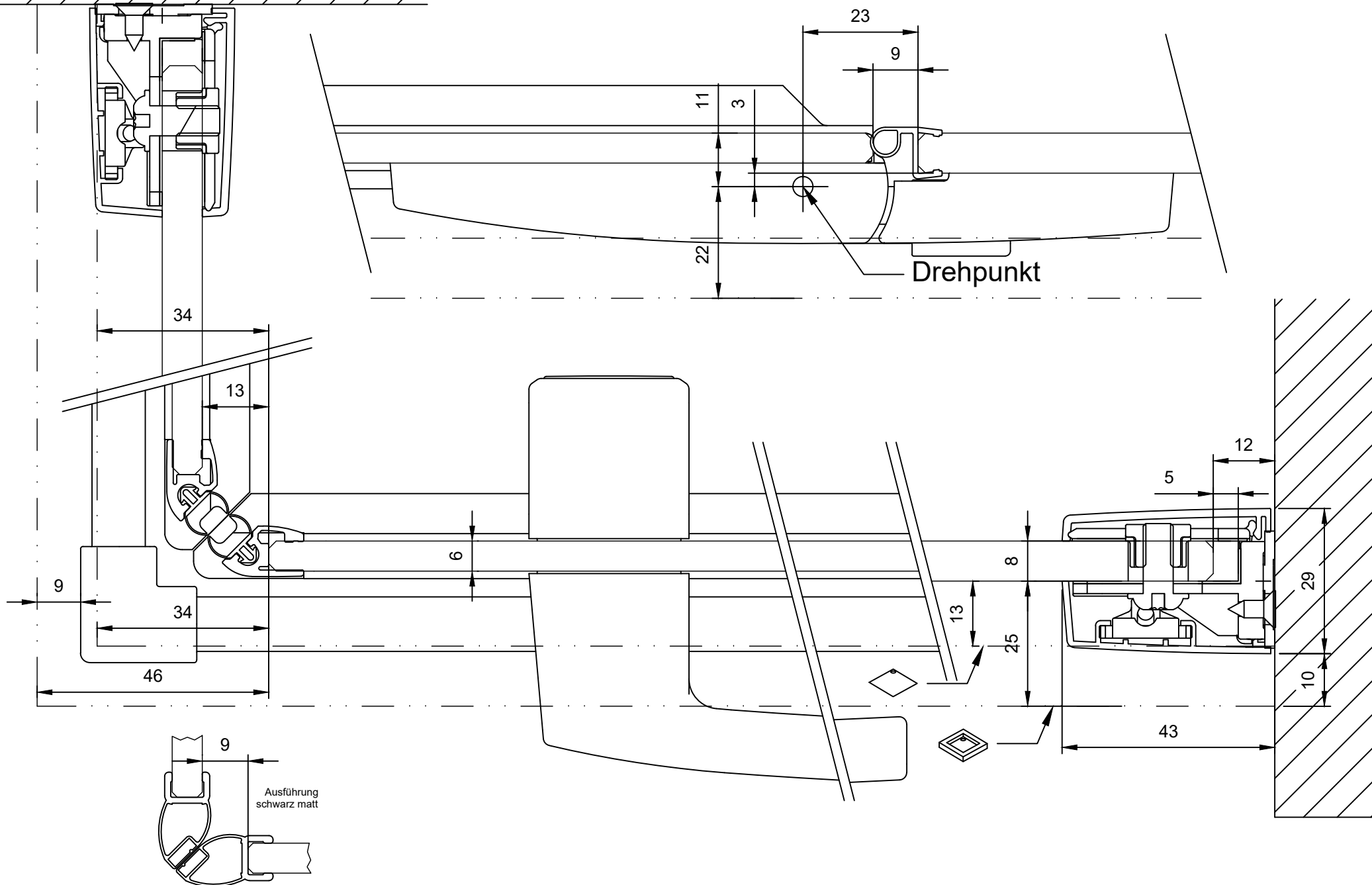
	Name / Nom	Datum / Date
Erstellt / Vu	R.Schweizer	01.09.2021
Geprüft / Approuvé		02.09.2021

A4 1:1



-  Auf Wanne / Sur bac
-  Bodeneben / A fleur de sol





s600pedp

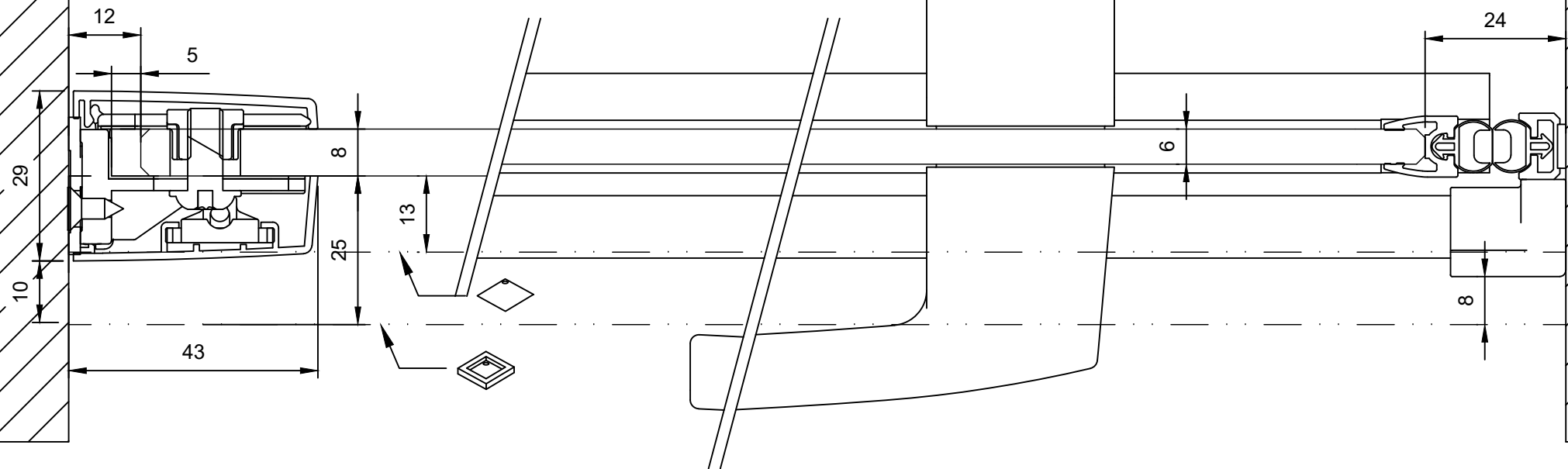
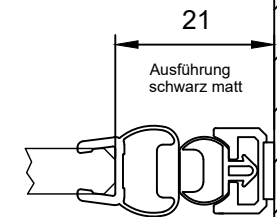
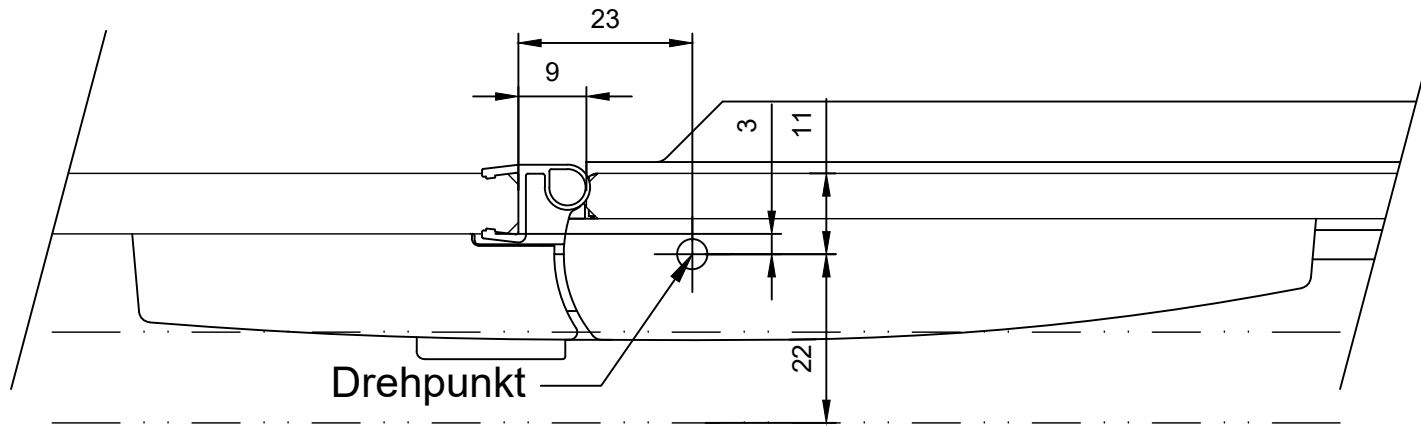
	Name / Nom	Datum / Date
Erstellt / Vu	R.Schweizer	01.09.2021
Geprüft / Approuvé		02.09.2021

A4 1:1



- Auf Wanne / Sur bac
- Bodeneben / A fleur de sol

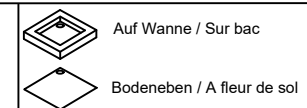




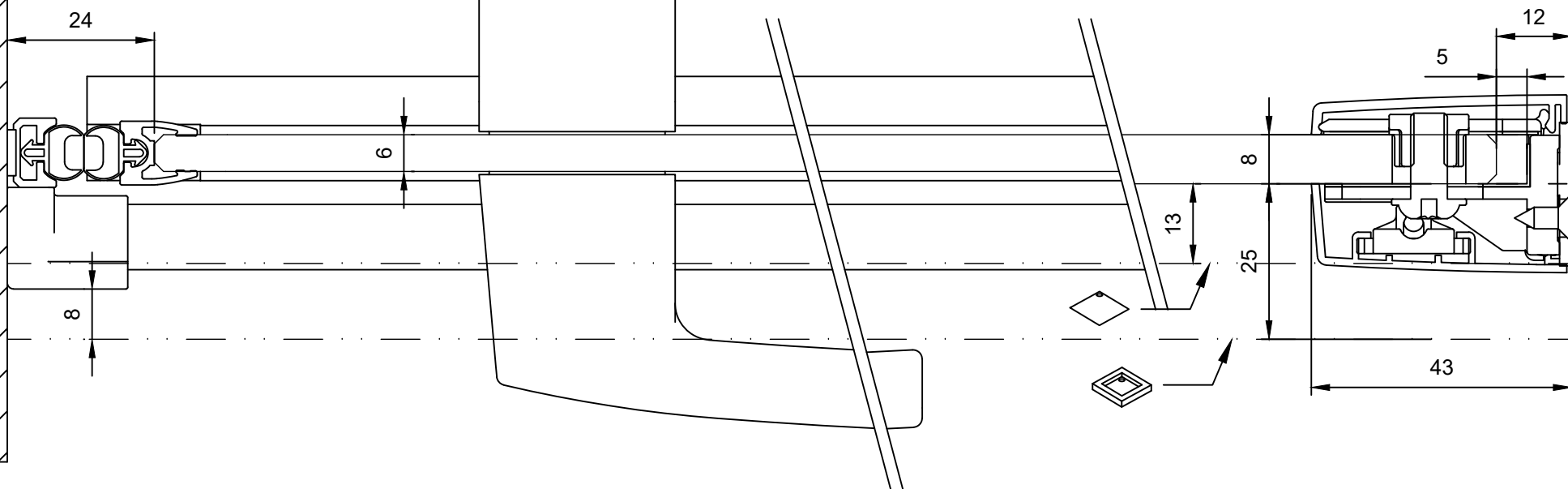
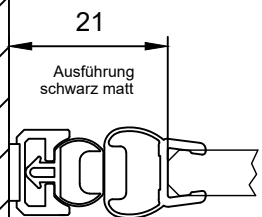
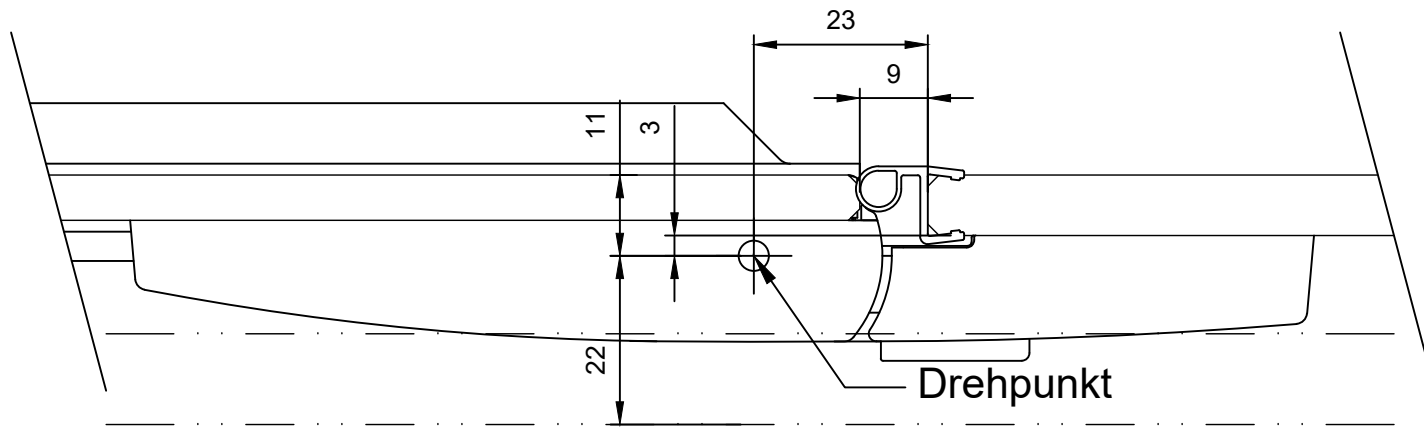
s600ppt
Band links

	Name / Nom	Datum / Date
Erstellt / Vu	R.Schweizer	01.09.2021
Geprüft / Approuvé		02.09.2021

A4 1:1



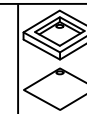
Koralle



s600ppt
Band rechts

Erstellt / Vu	Name / Nom	Datum / Date
Geprüft / Approuvé	R.Schweizer	01.09.2021
		02.09.2021

A4 1:1

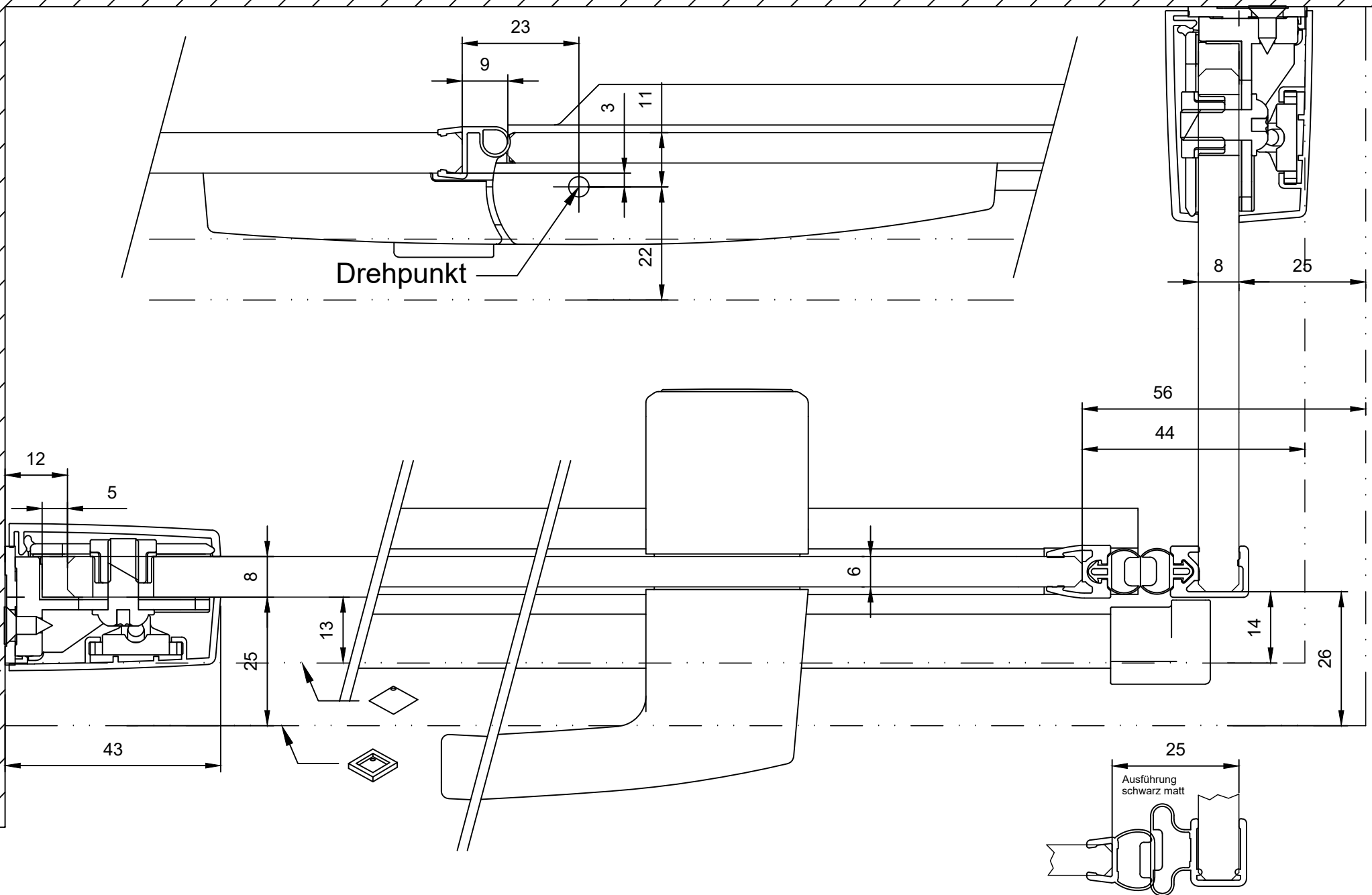


Auf Wanne / Sur bac



Bodeneben / A fleur de sol

Koralle





s600ppt+td
Band links

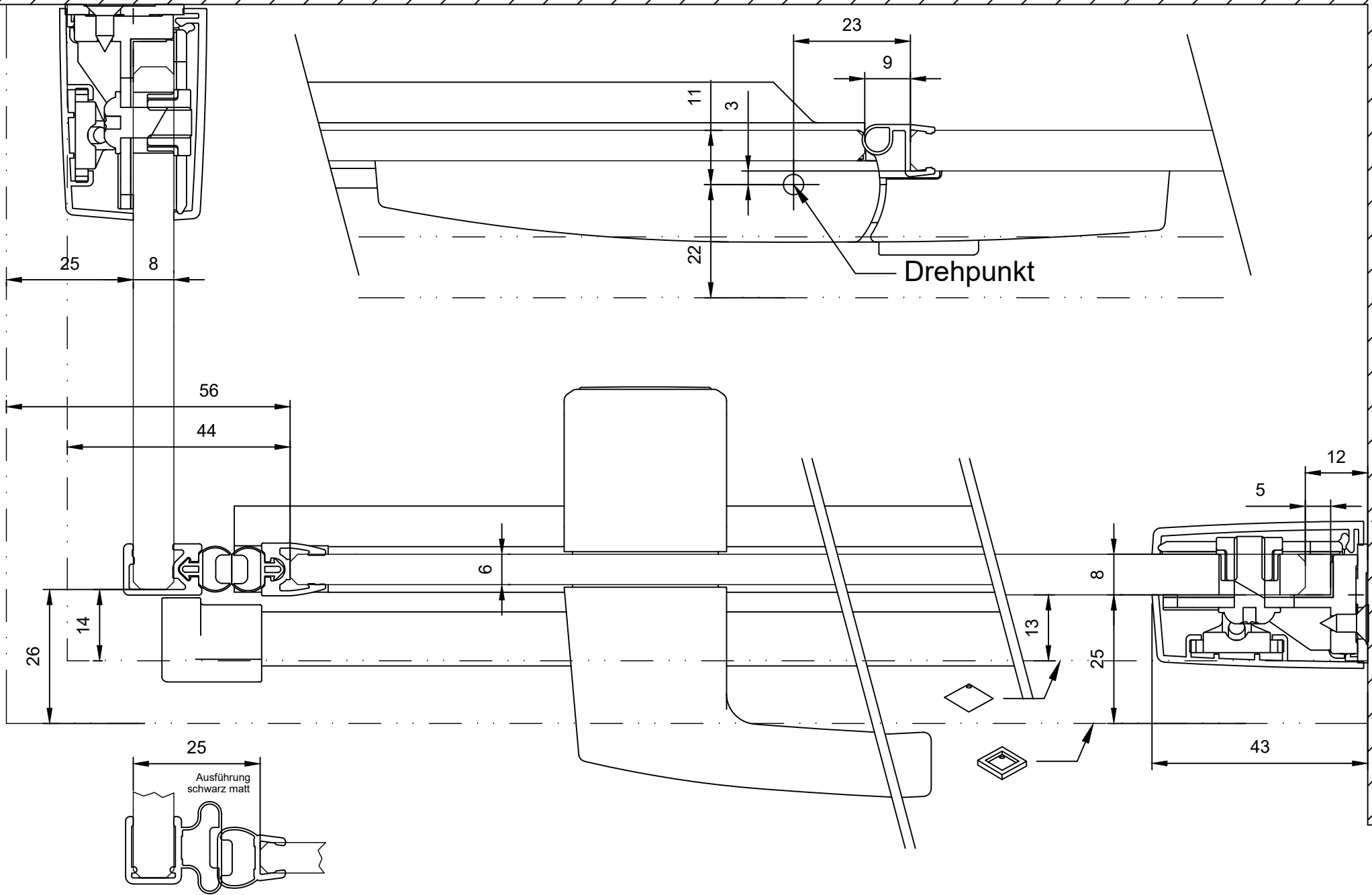
	Name / Nom	Datum / Date
Erstellt / Vu	R.Schweizer	01.09.2021
Geprüft / Approuvé		02.09.2021

A4 1:1



-  Auf Wanne / Sur bac
-  Bodeneben / A fleur de sol





s600ppt+td
Band rechts

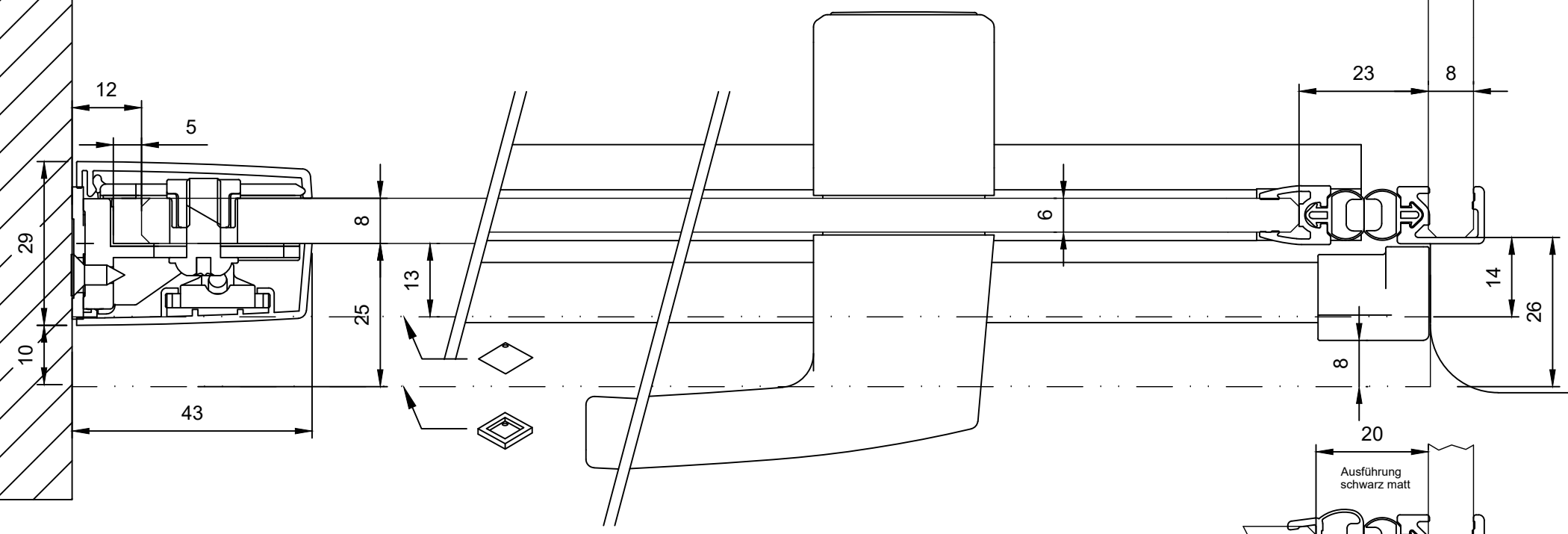
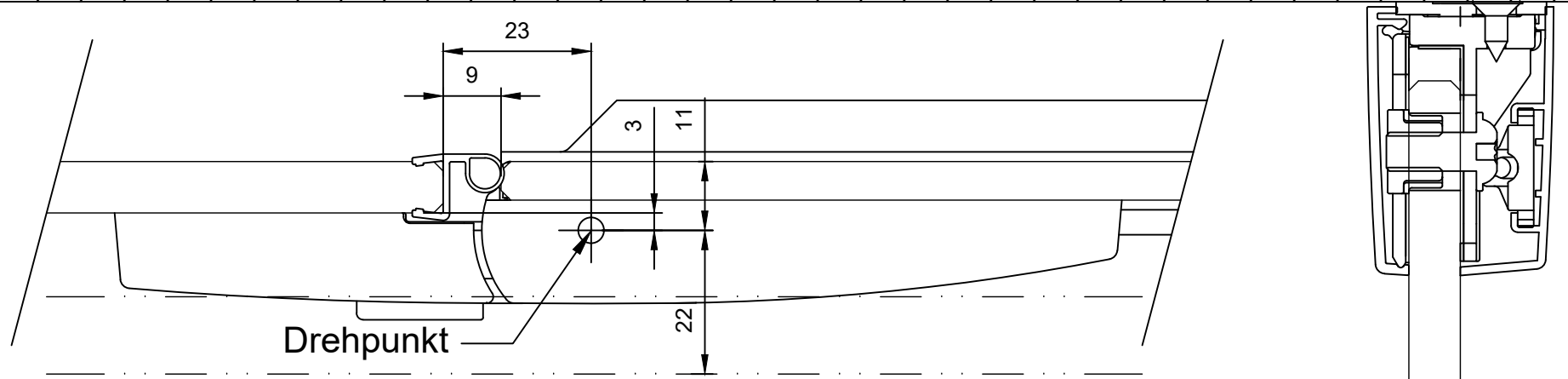
Erstellt / Vu	Name / Nom	Datum / Date
Geprüft / Approuvé	R.Schweizer	01.09.2021
		02.09.2021

A4 1:1



- Auf Wanne / Sur bac
- Bodeneben / A fleur de sol





s600ppt+td kurz
Band links

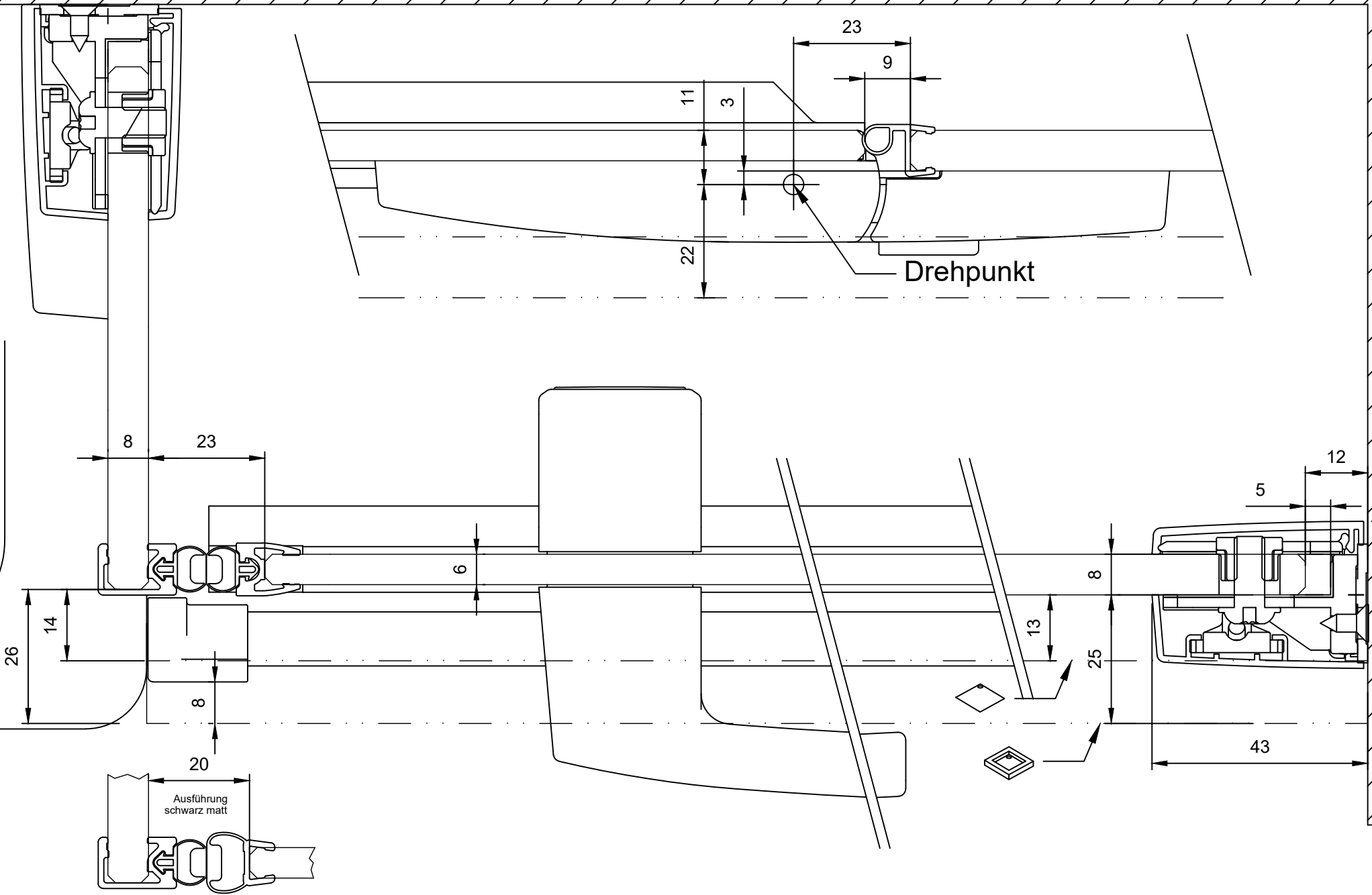
	Name / Nom	Datum / Date
Erstellt / Vu	R.Schweizer	01.09.2021
Geprüft / Approuvé		22.06.2023

A4 1:1



- Auf Wanne / Sur bac
- Bodeneben / A fleur de sol





s600ppt+td kurz
Band rechts

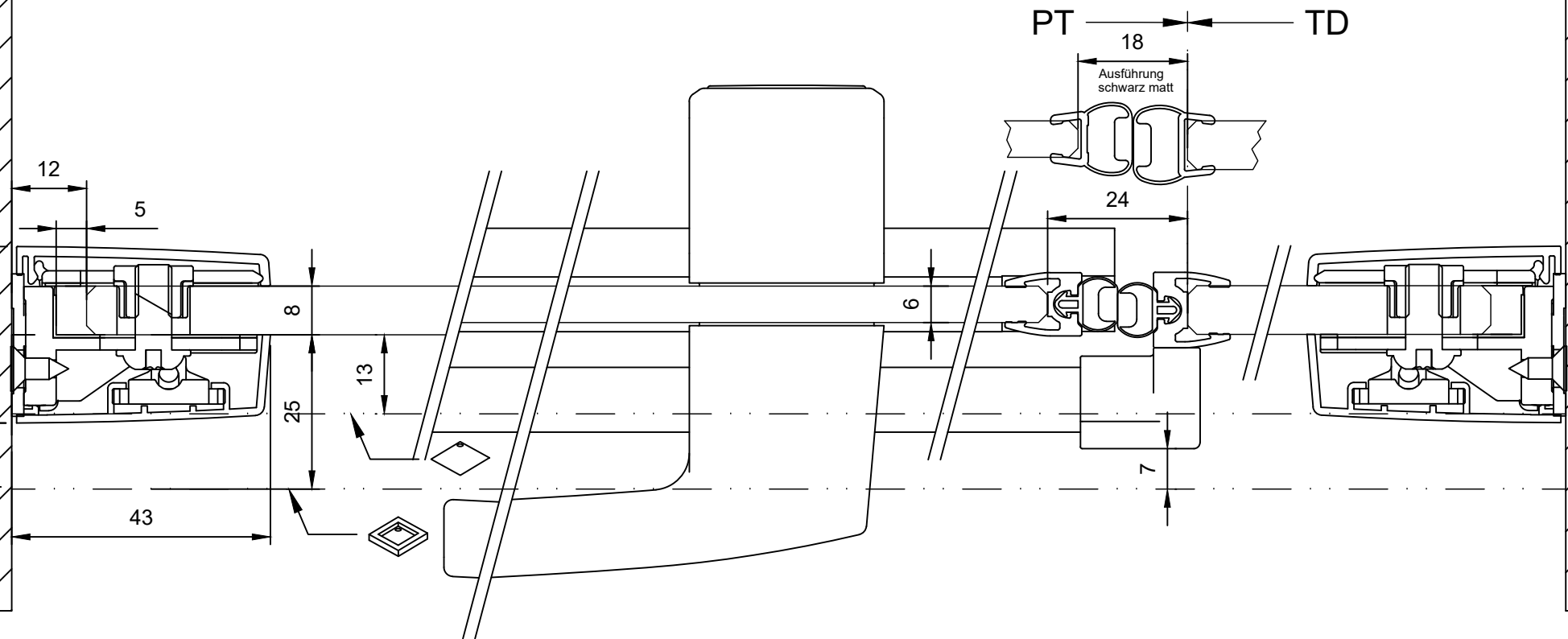
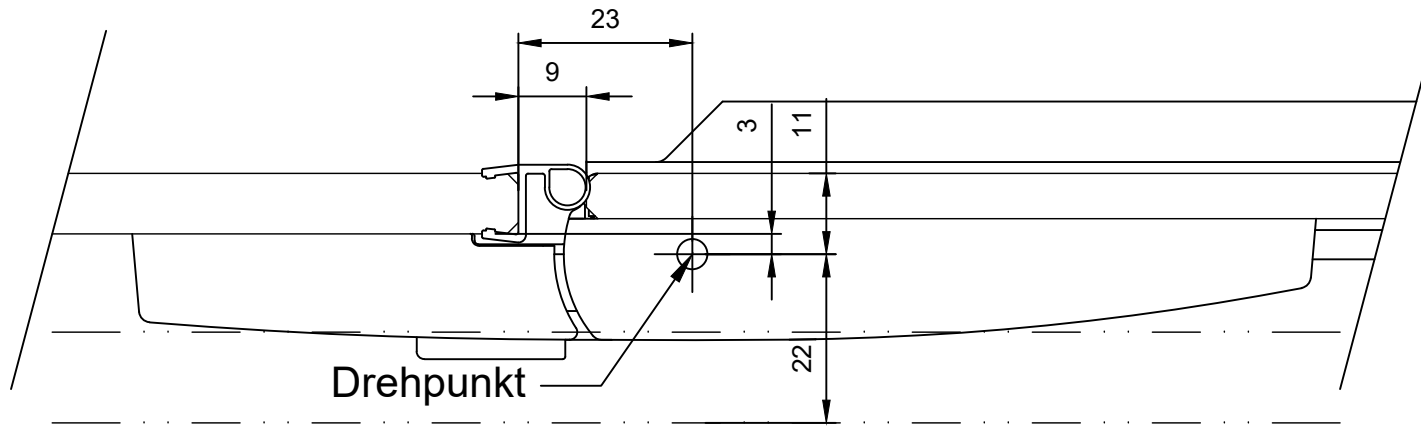
Erstellt / Vu	Name / Nom	Datum / Date
Geprüft / Approuvé	R.Schweizer	01.09.2021
		22.06.2023

A4 1:1



- Auf Wanne / Sur bac
- Bodeneben / A fleur de sol

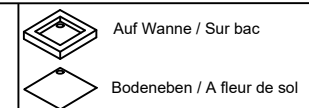




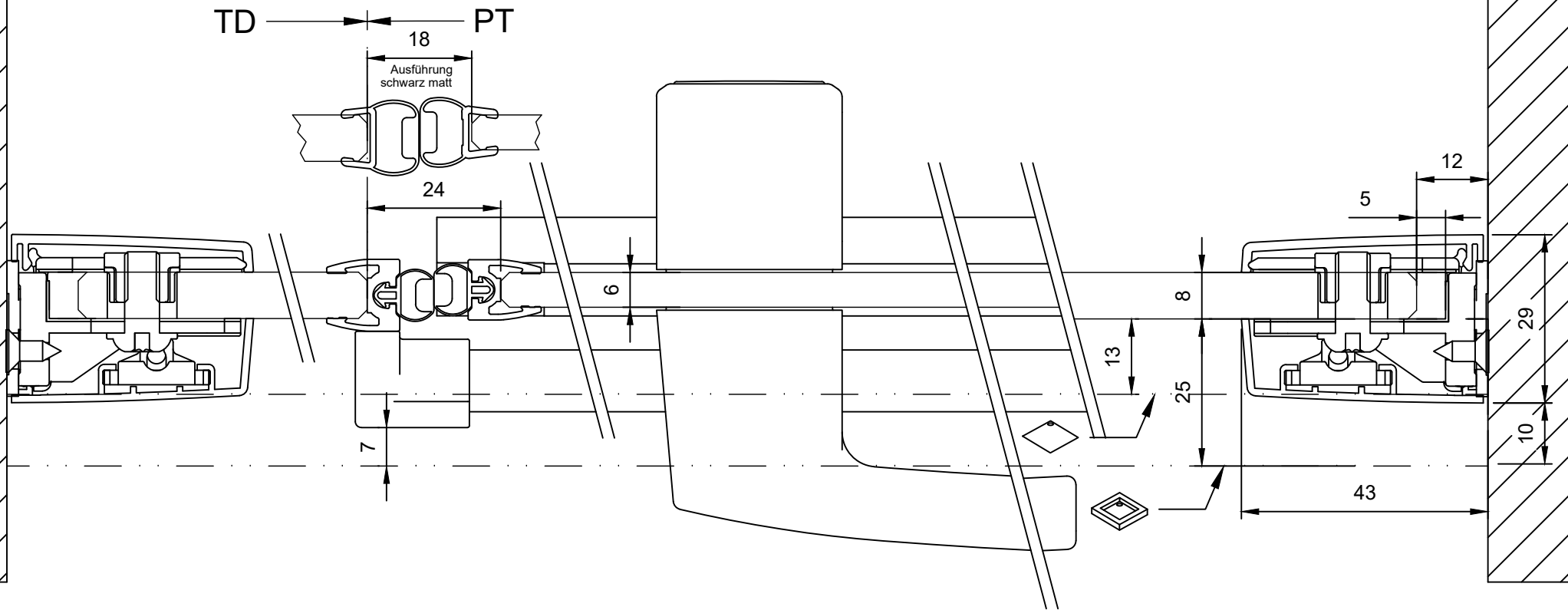
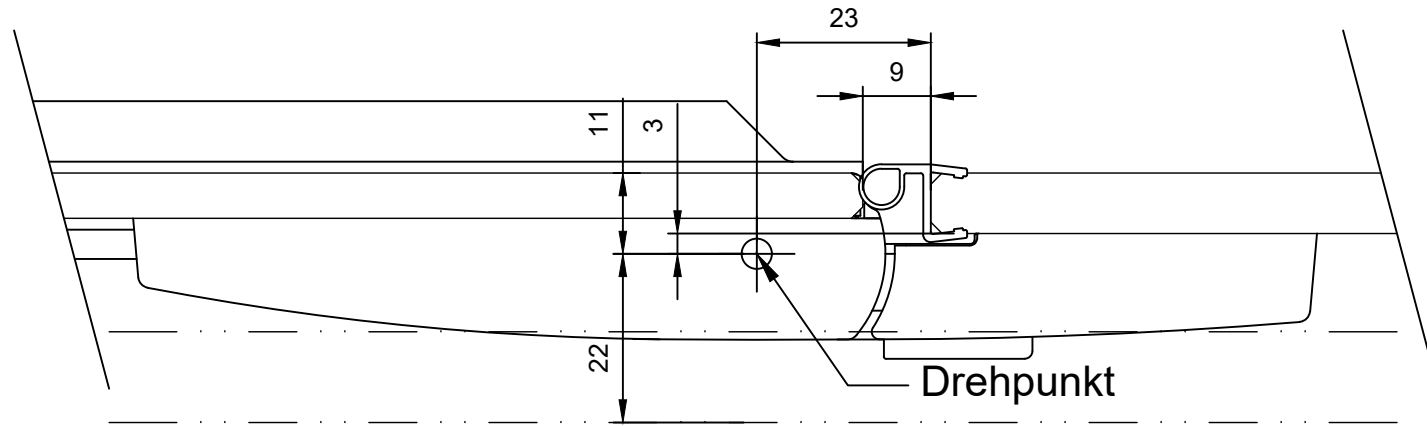
s600pptf
Band links

	Name / Nom	Datum / Date
Erstellt / Vu	R.Schweizer	01.09.2021
Geprüft / Approuvé		

A4 1:1



Koralle



s600pptf
Band rechts

Erstellt / Vu	Name / Nom	Datum / Date
Geprüft / Approuvé	R.Schweizer	01.09.2021

A4 1:1

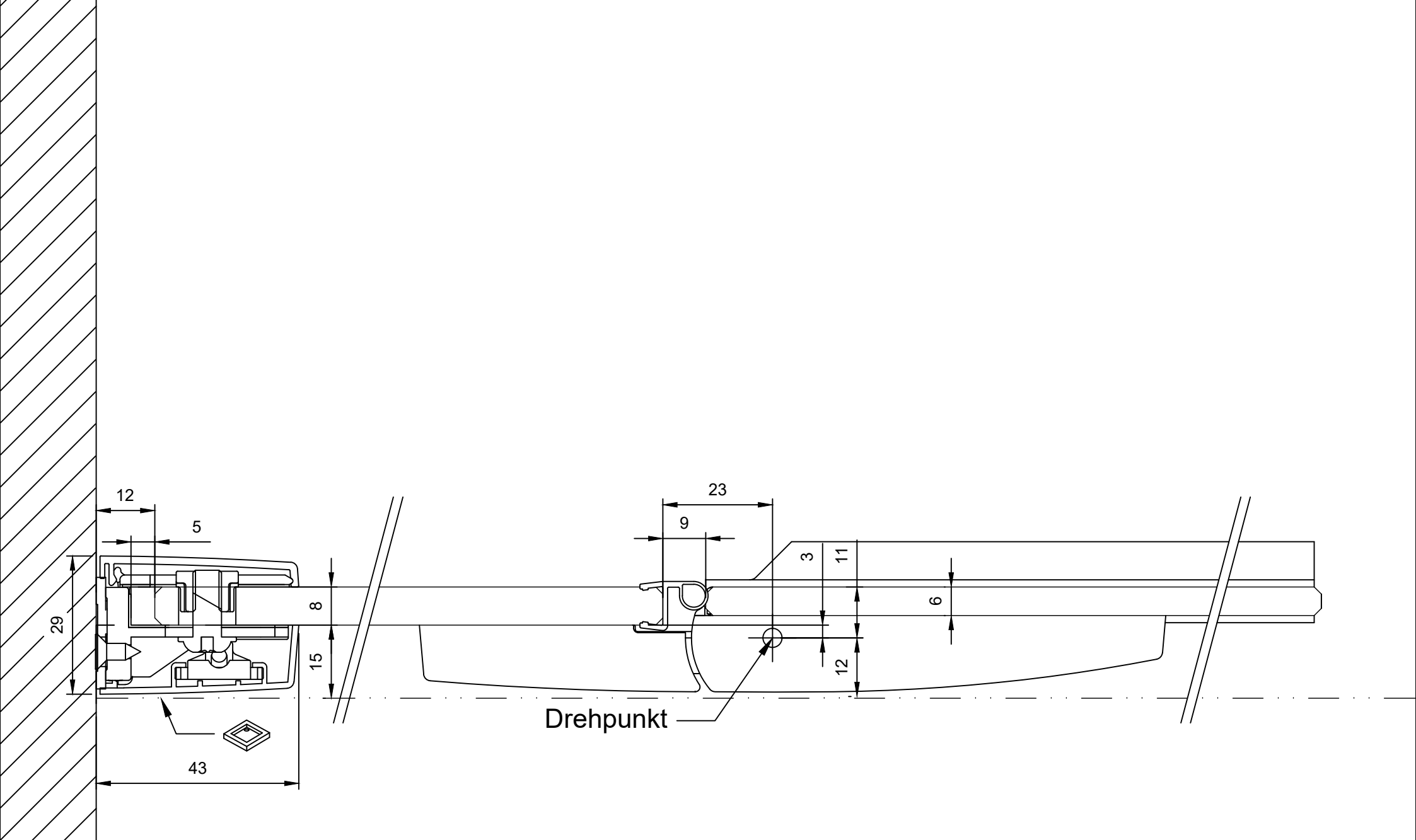


Auf Wanne / Sur bac



Bodeneben / A fleur de sol

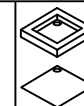
Koralle



s600pptb
Band links

	Name / Nom	Datum / Date
Erstellt / Vu	R.Schweizer	28.09.2021
Geprüft / Approuvé		

A4 1:1

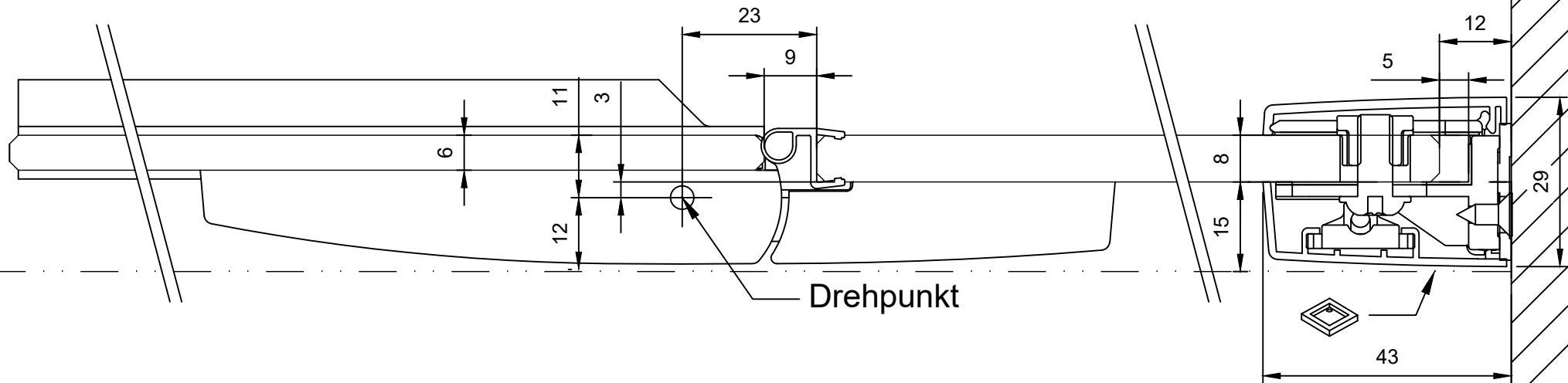


Auf Wanne / Sur bac



Bodeneben / A fleur de sol

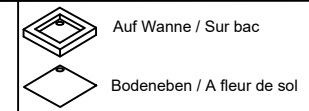




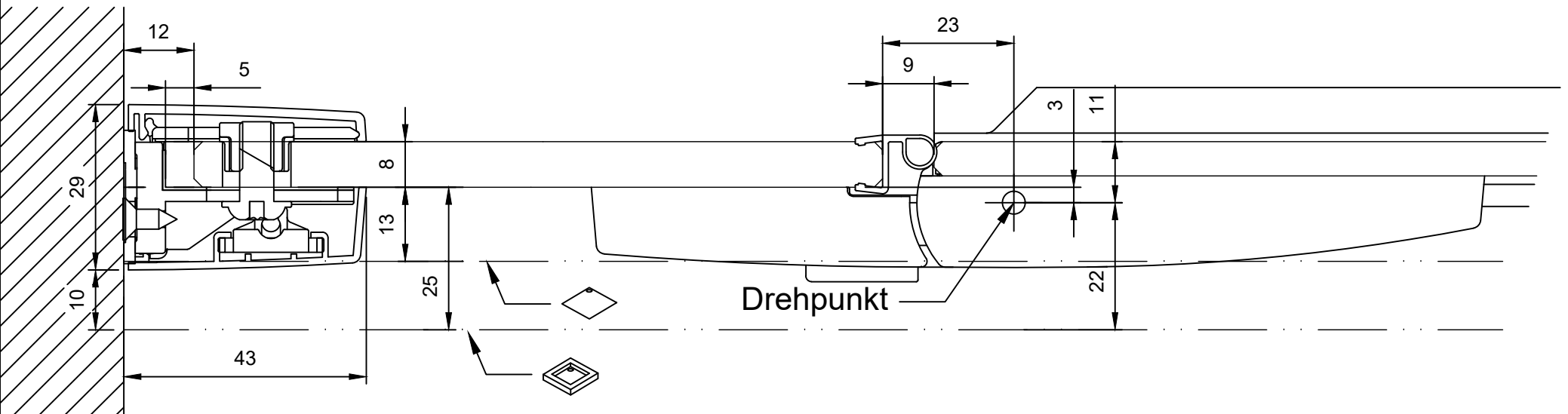
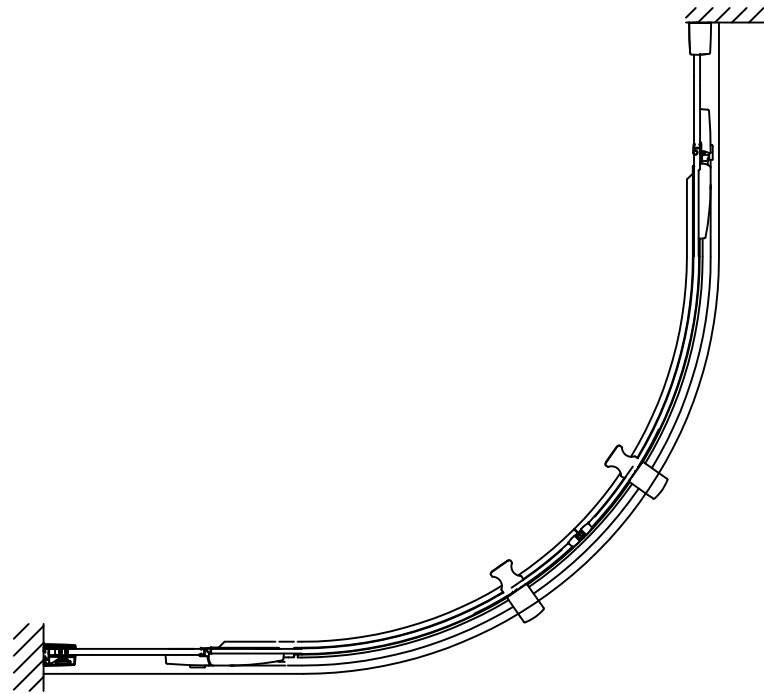
s600pptb
Band rechts

	Name / Nom	Datum / Date
Erstellt / Vu	R.Schweizer	28.09.2021
Geprüft / Approuvé		

A4 1:1



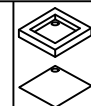
Koralle



s600pvkp

	Name / Nom	Datum / Date
Erstellt / Vu	R.Schweizer	10.02.2023
Geprüft / Approuvé		

A4 1:1



Auf Wanne / Sur bac



Bodeneben / A fleur de sol

