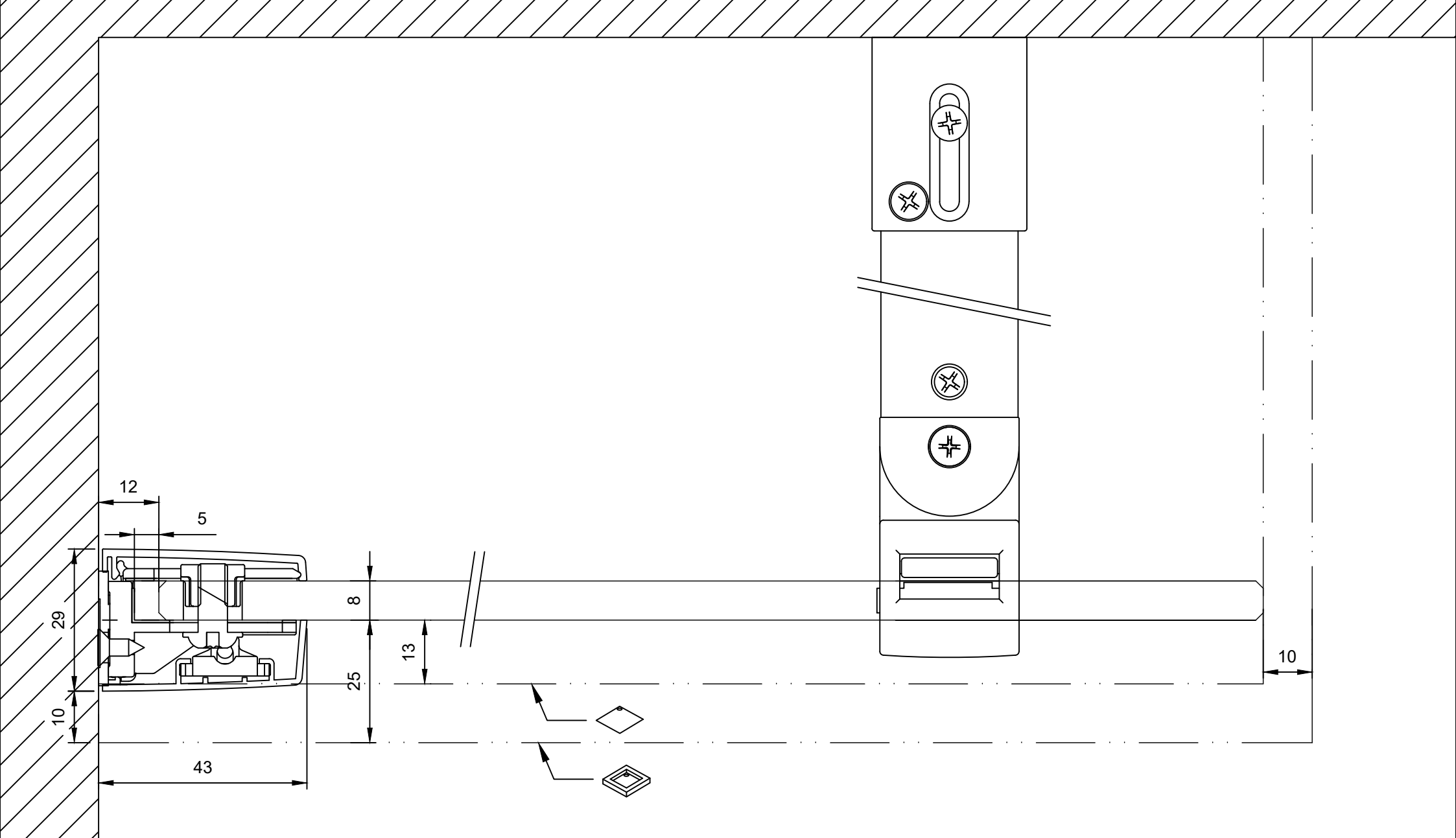


**Draufsichten s600ptd**

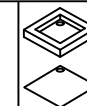
	Seite
s600ptdf	1+2
s600ptdfs	3+4
s600ptdfp	5+6



s600ptdf  
Band links

	Name / Nom	Datum / Date
Erstellt / Vu	R.Schweizer	01.09.2021
Geprüft / Approuvé		

A4 1:1

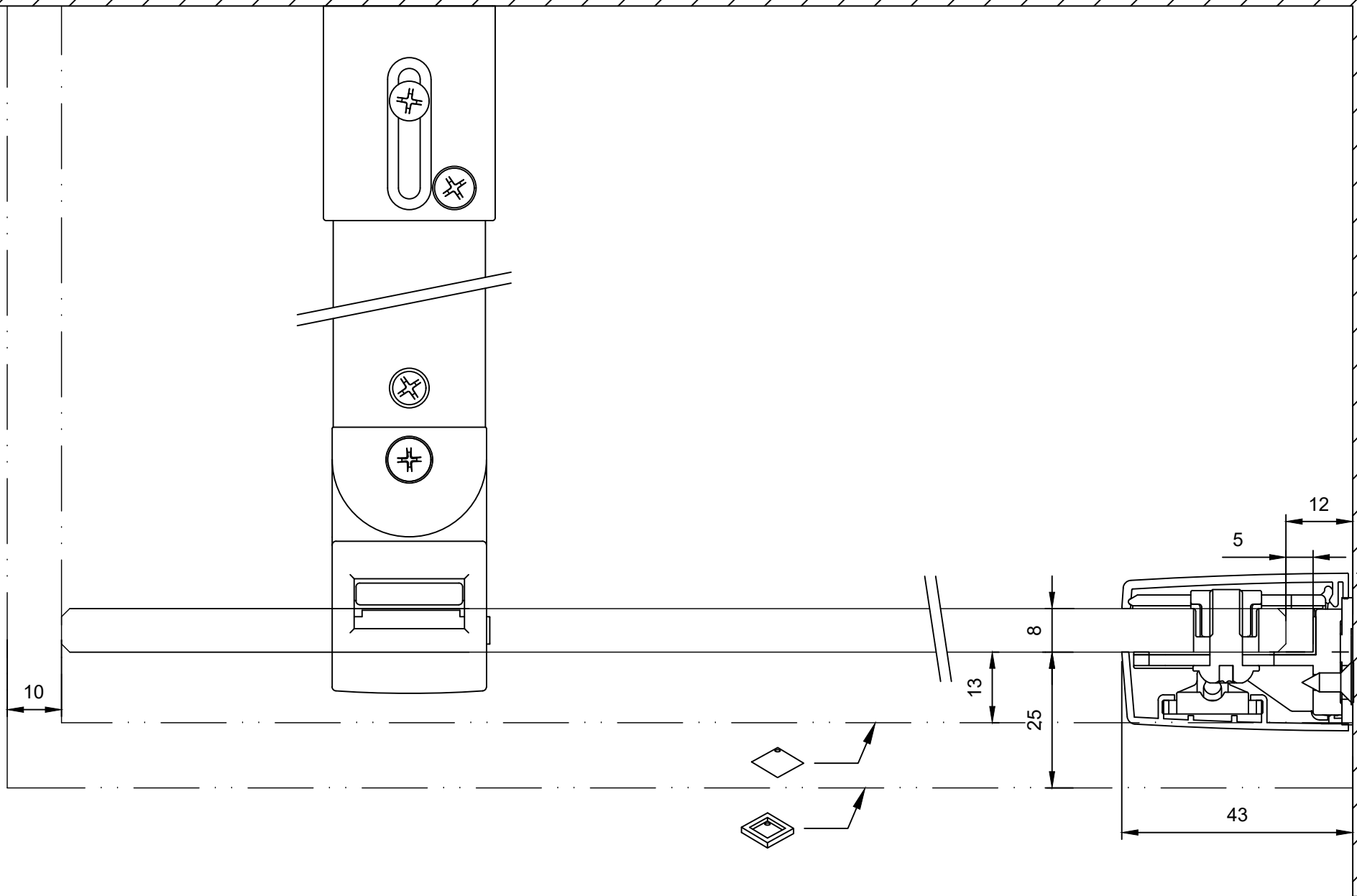


Auf Wanne / Sur bac



Bodeneben / A fleur de sol




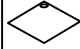


s600ptdf  
Band rechts

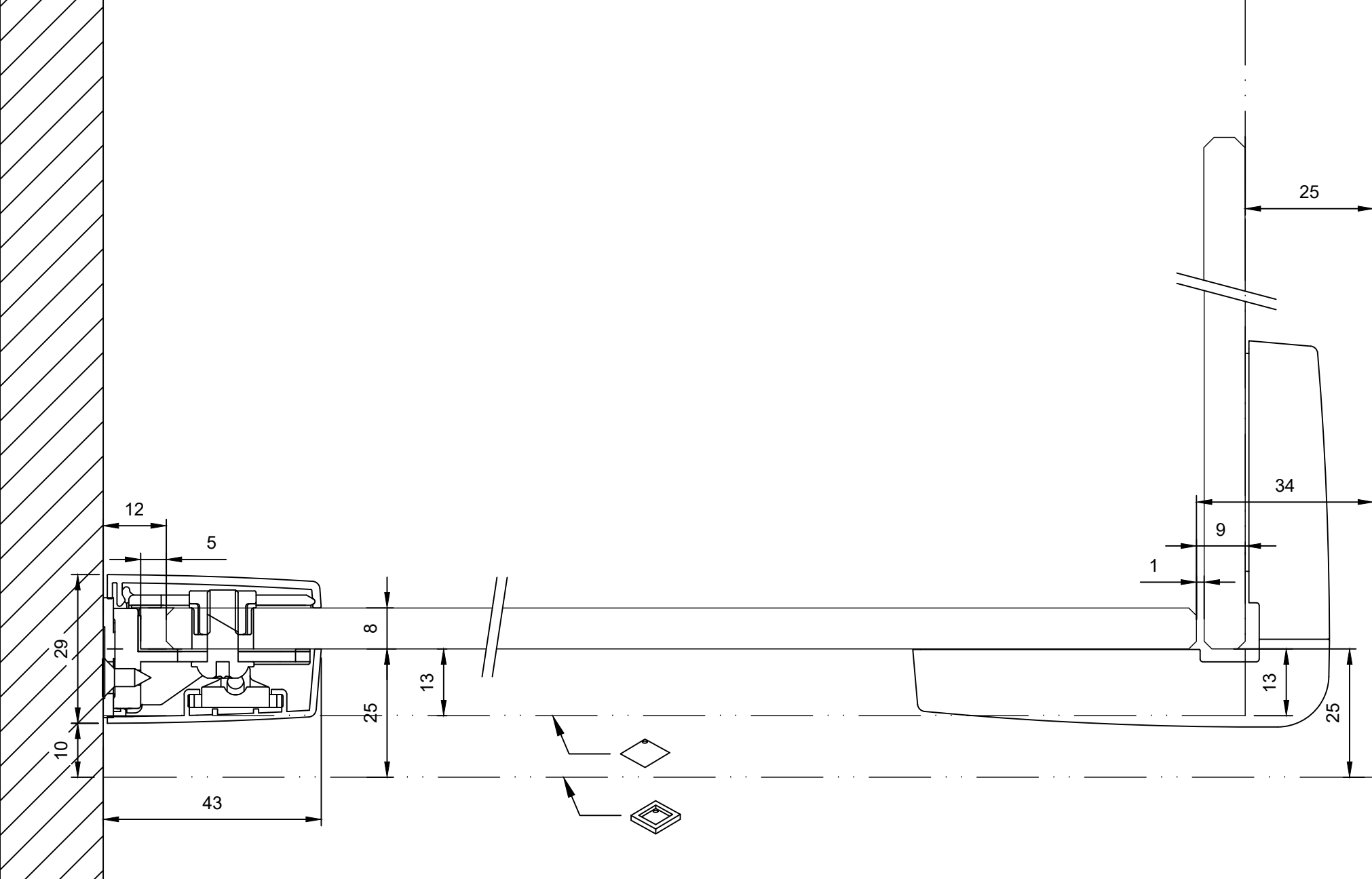
	Name / Nom	Datum / Date
Erstellt / Vu	R.Schweizer	01.09.2021
Geprüft / Approuvé		

A4 1:1



-  Auf Wanne / Sur bac
-  Bodeneben / A fleur de sol





s600ptdfs  
Band links

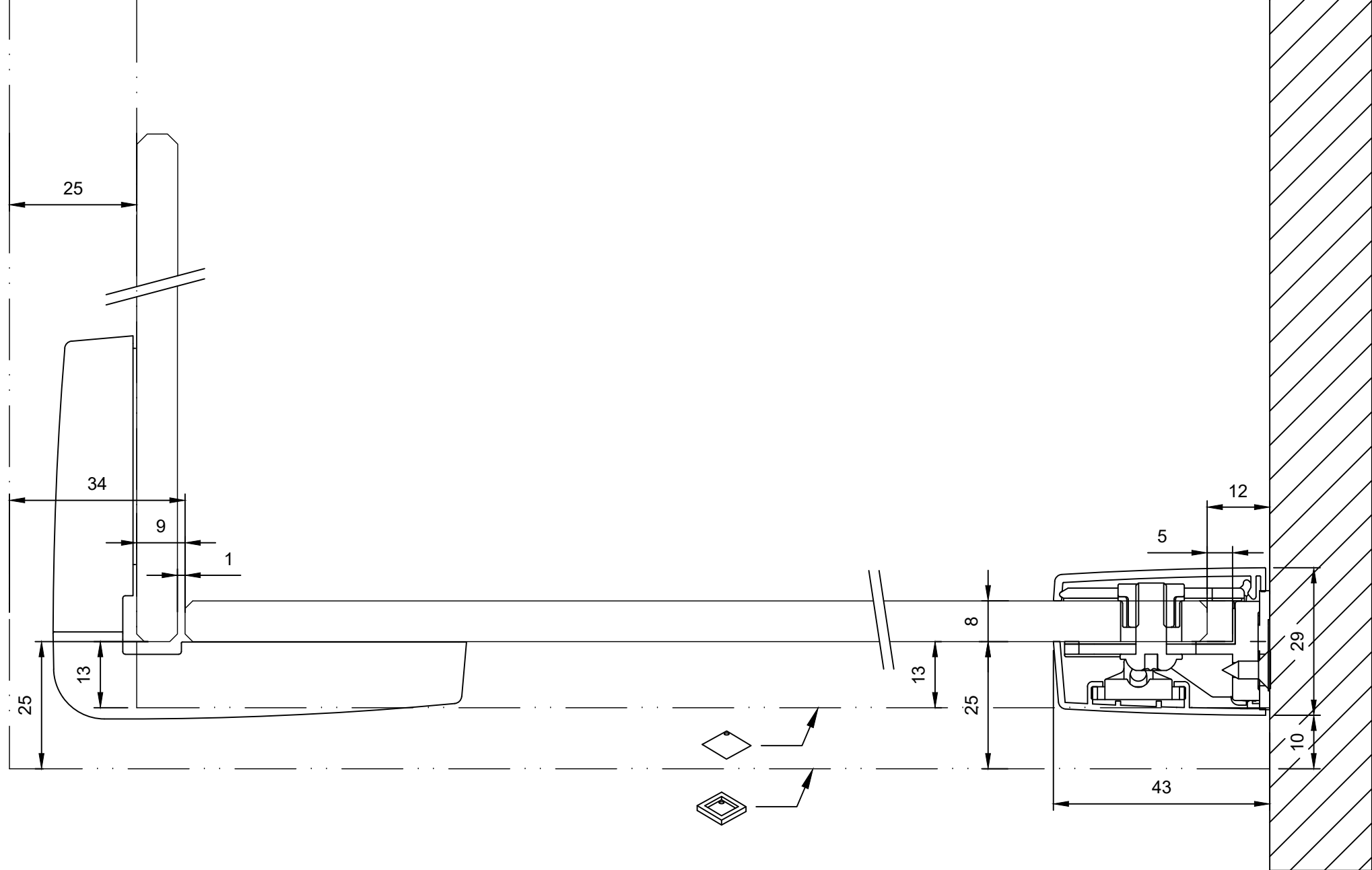
	Name / Nom	Datum / Date
Erstellt / Vu	R.Schweizer	29.09.2021
Geprüft / Approuvé		

A4 1:1



	Auf Wanne / Sur bac
	Bodeneben / A fleur de sol

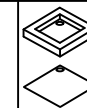




s600ptdfs  
Band rechts

	Name / Nom	Datum / Date
Erstellt / Vu	R.Schweizer	29.09.2021
Geprüft / Approuvé		

A4 1:1

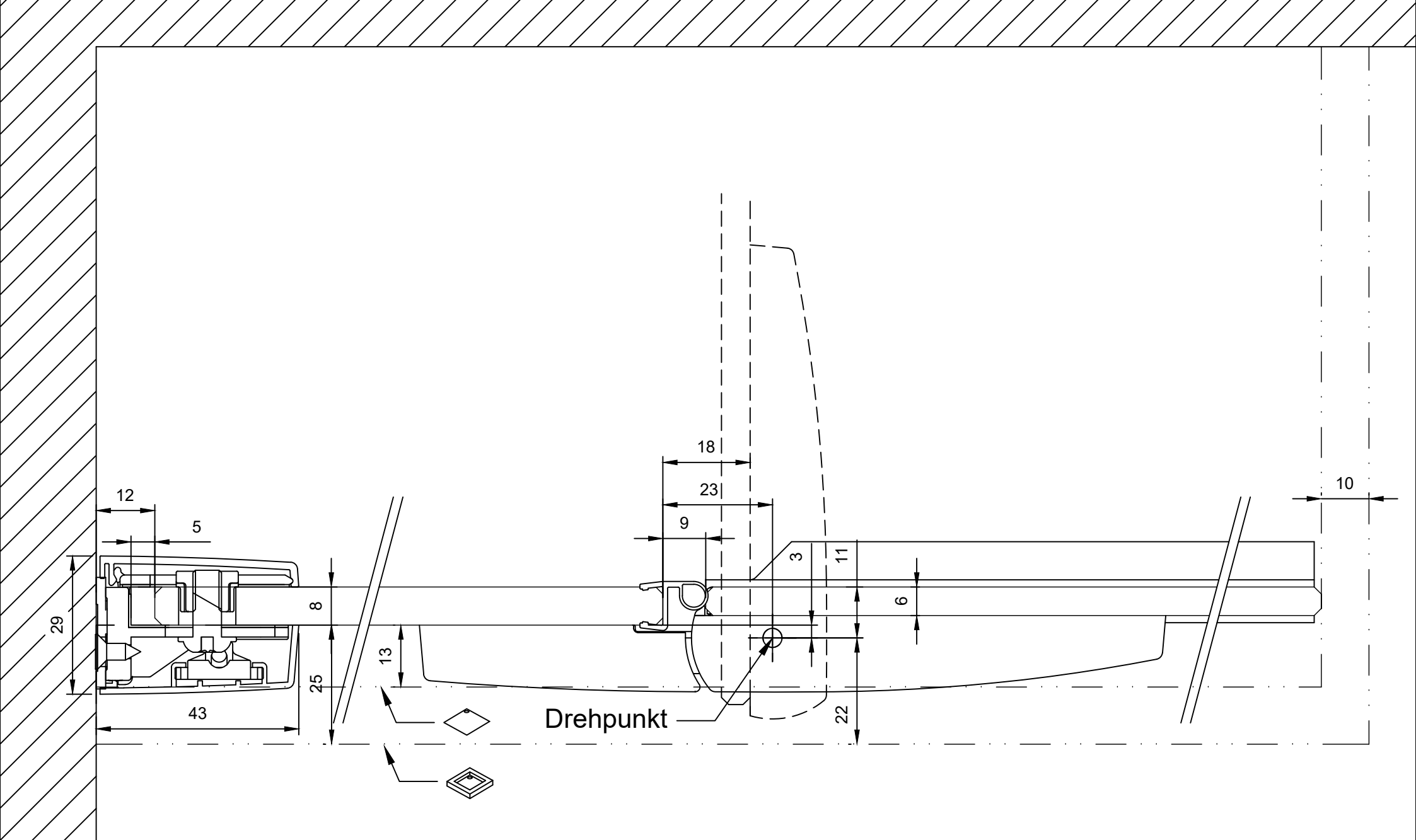


Auf Wanne / Sur bac



Bodeneben / A fleur de sol

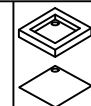
Koralle



s600ptdfp  
Band links

	Name / Nom	Datum / Date
Erstellt / Vu	R.Schweizer	28.09.2021
Geprüft / Approuvé		

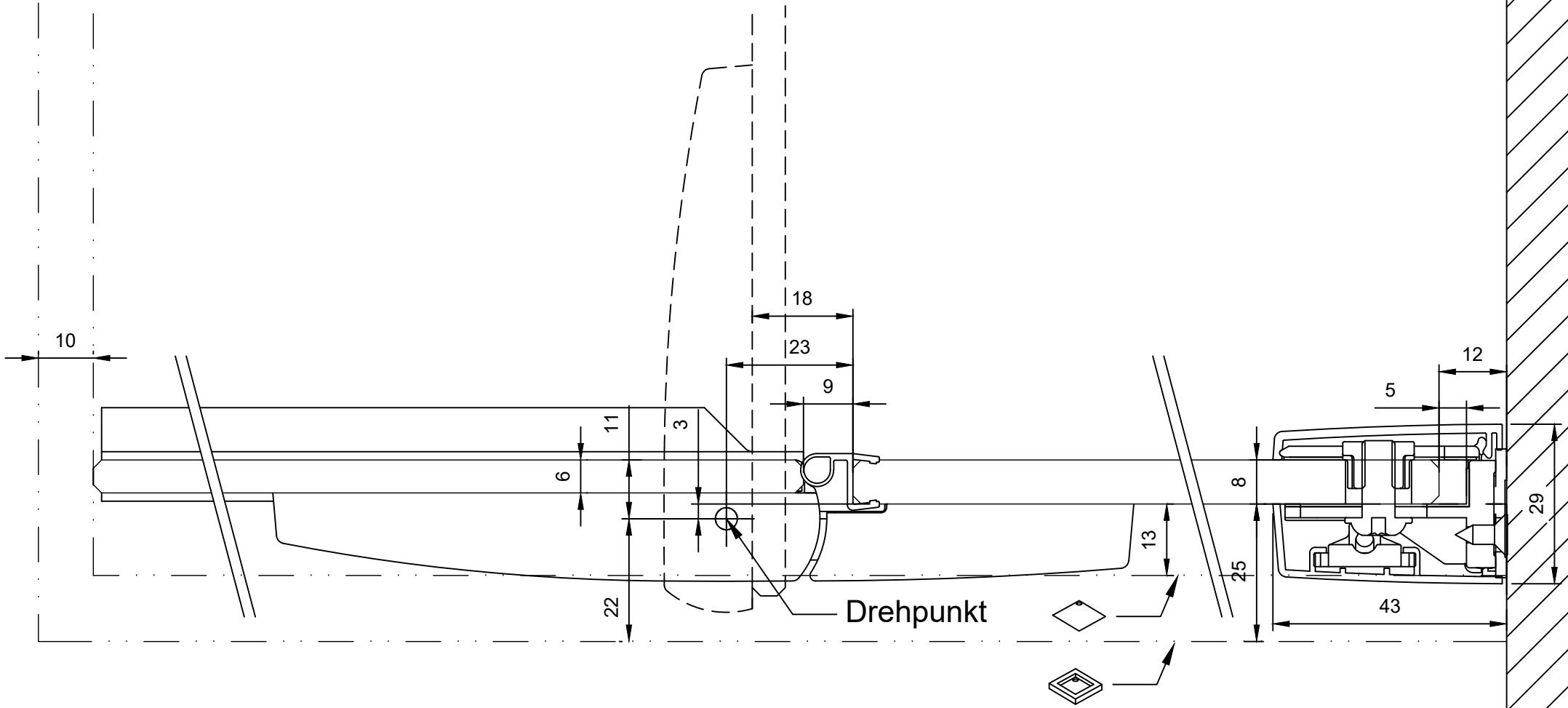
A4 1:1



Auf Wanne / Sur bac

Bodeneben / A fleur de sol

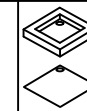




s600ptdfp  
Band rechts

	Name / Nom	Datum / Date
Erstellt / Vu	R.Schweizer	28.09.2021
Geprüft / Approuvé		

A4 1:1



Auf Wanne / Sur bac



Bodeneben / A fleur de sol

Koralle