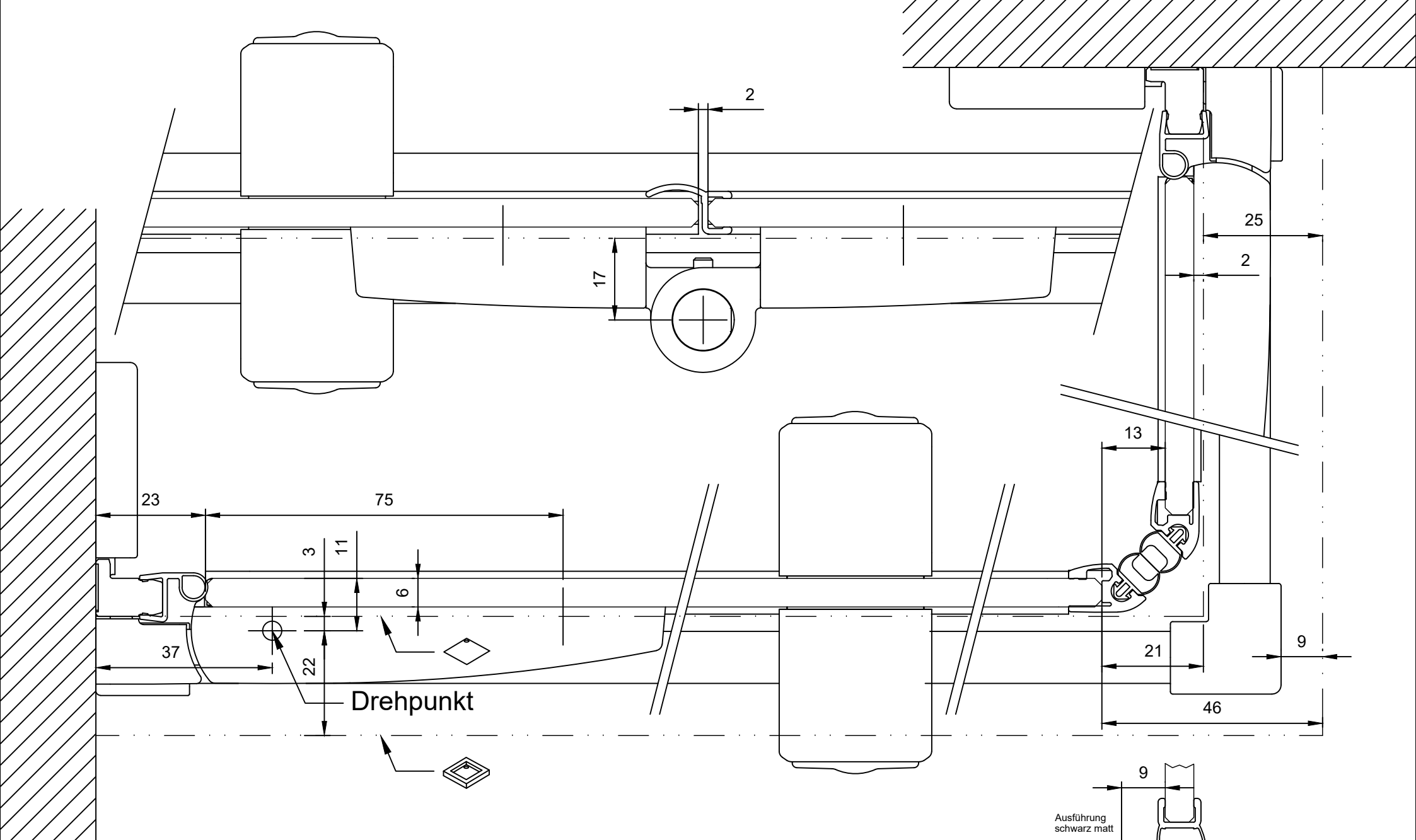


Draufsichten s606pdfpw

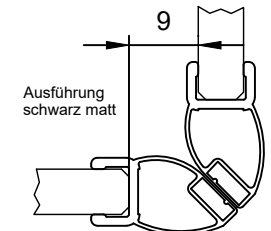
	Seite
s606pedfpw	1+2
s606pdfpw	3+4
s606pdfpw + td	5+6
s606pdfpw b	7+8



s606pedfpw

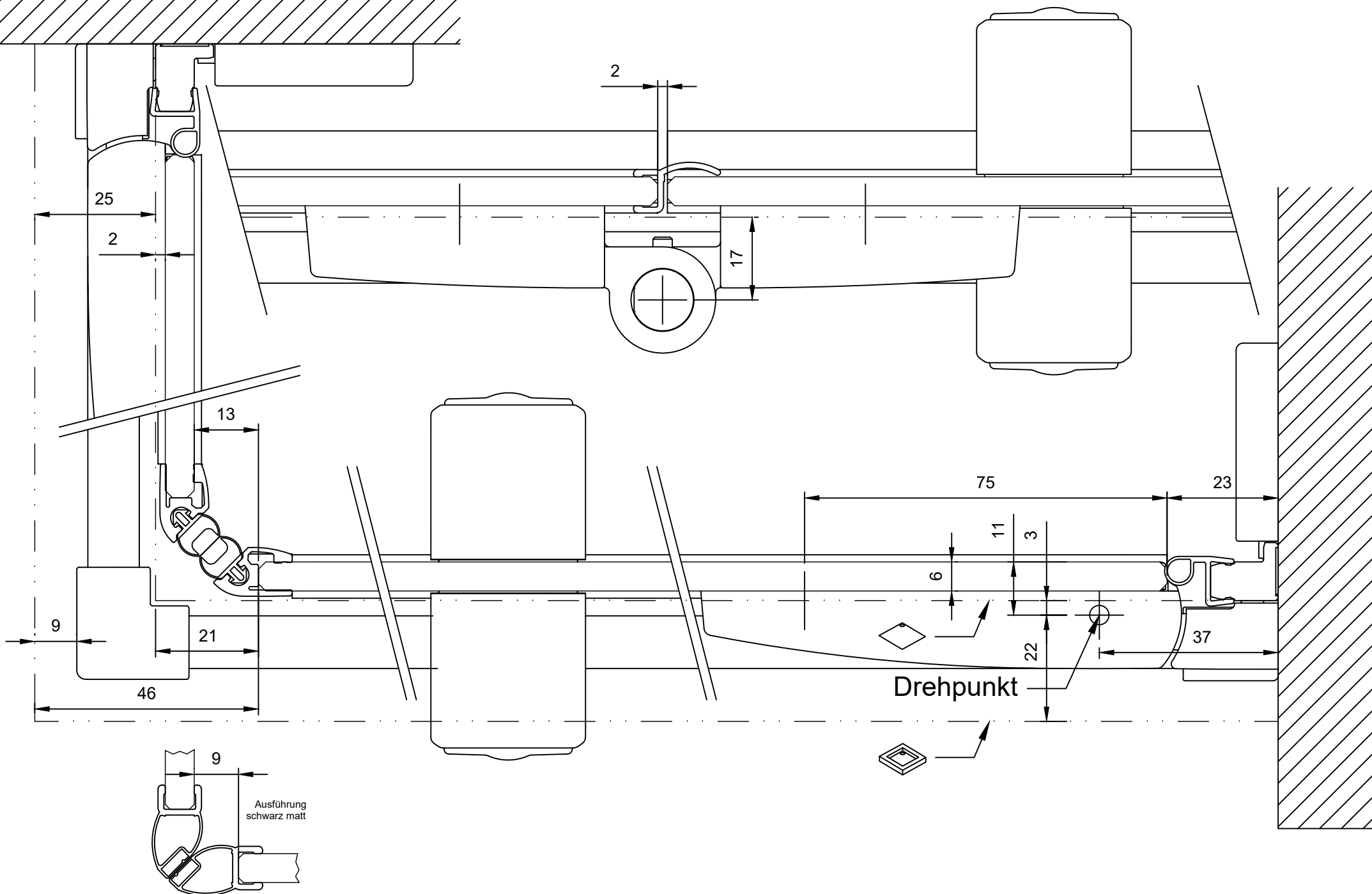
	Name / Nom	Datum / Date
Erstellt / Vu	R.Schweizer	26.09.2023
Geprüft / Approuvé		

A4 1:1



- \square Auf Wanne / Sur bac
- \diamond Bodeneben / A fleur de sol




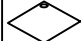


s606pedfpw

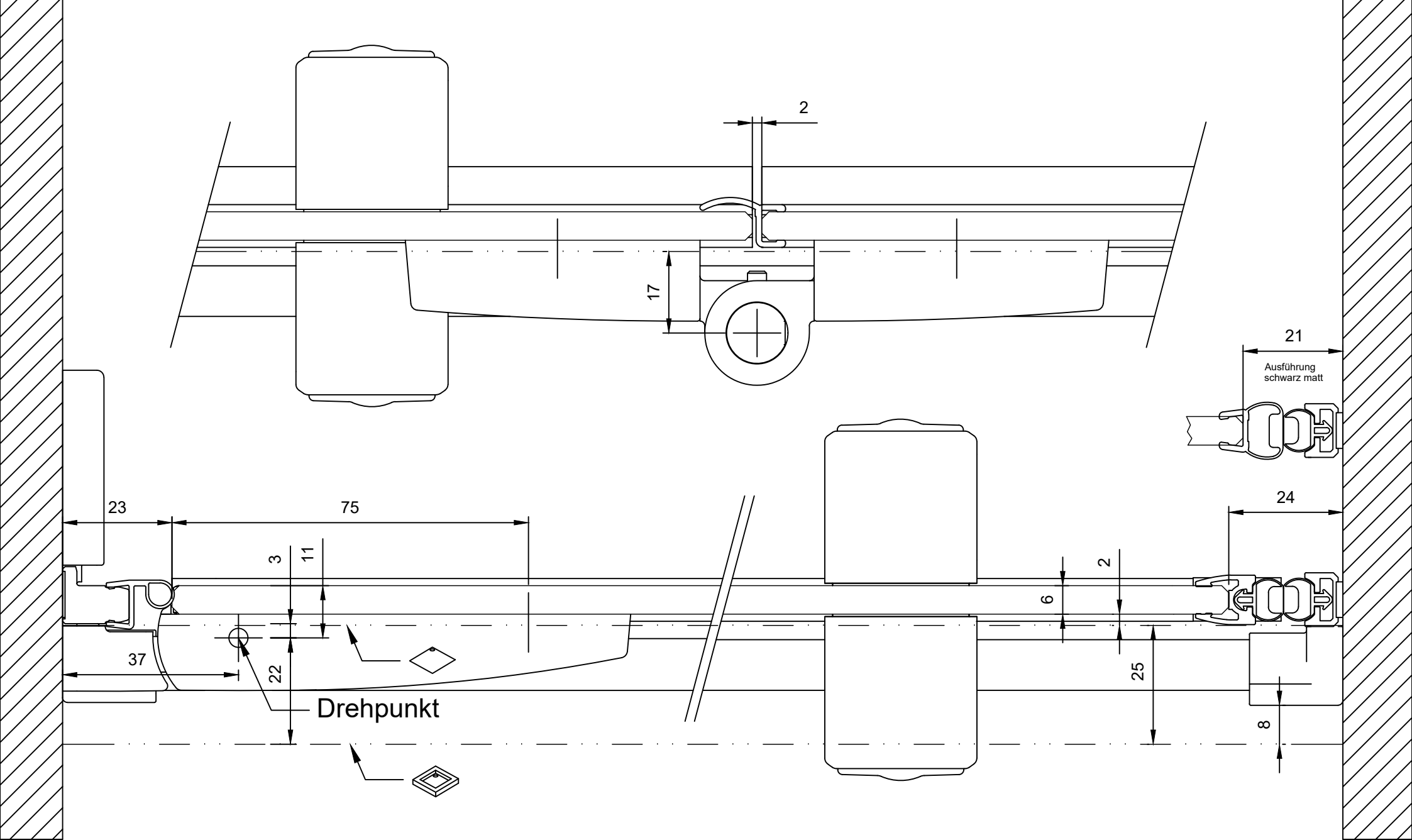
Erstellt / Vu	Name / Nom	Datum / Date
Geprüft / Approuvé	R.Schweizer	26.09.2023

A4 1:1



 Auf Wanne / Sur bac
 Bodeneben / A fleur de sol

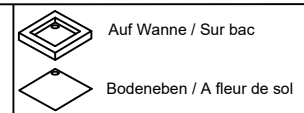


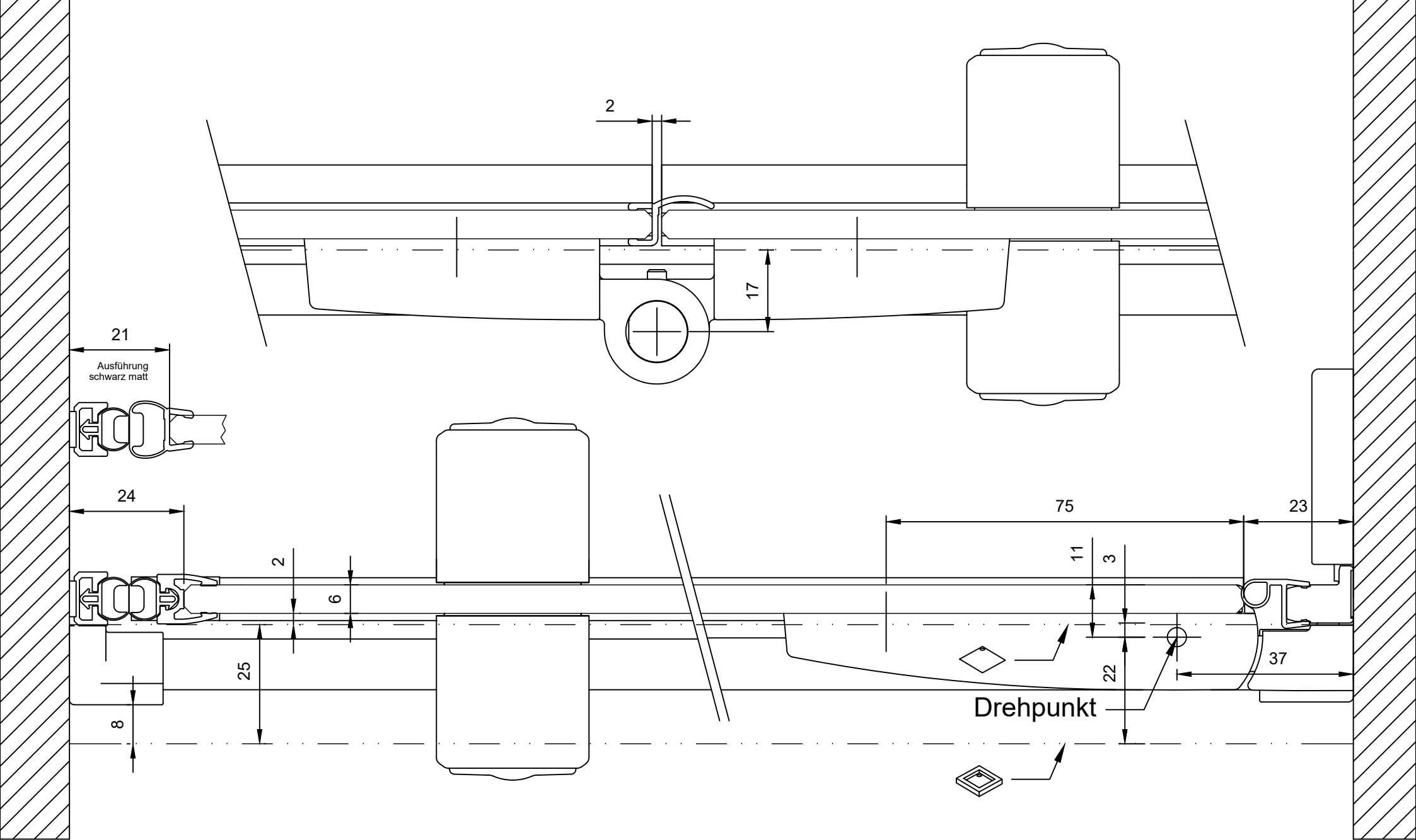


s606pdfpw
Band links

	Name / Nom	Datum / Date
Erstellt / Vu	R.Schweizer	25.09.2023
Geprüft / Approuvé		

A4 1:1

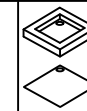




s606pdfpw
Band rechts

Erstellt / Vu	Name / Nom	Datum / Date
Geprüft / Approuvé	R.Schweizer	25.09.2023

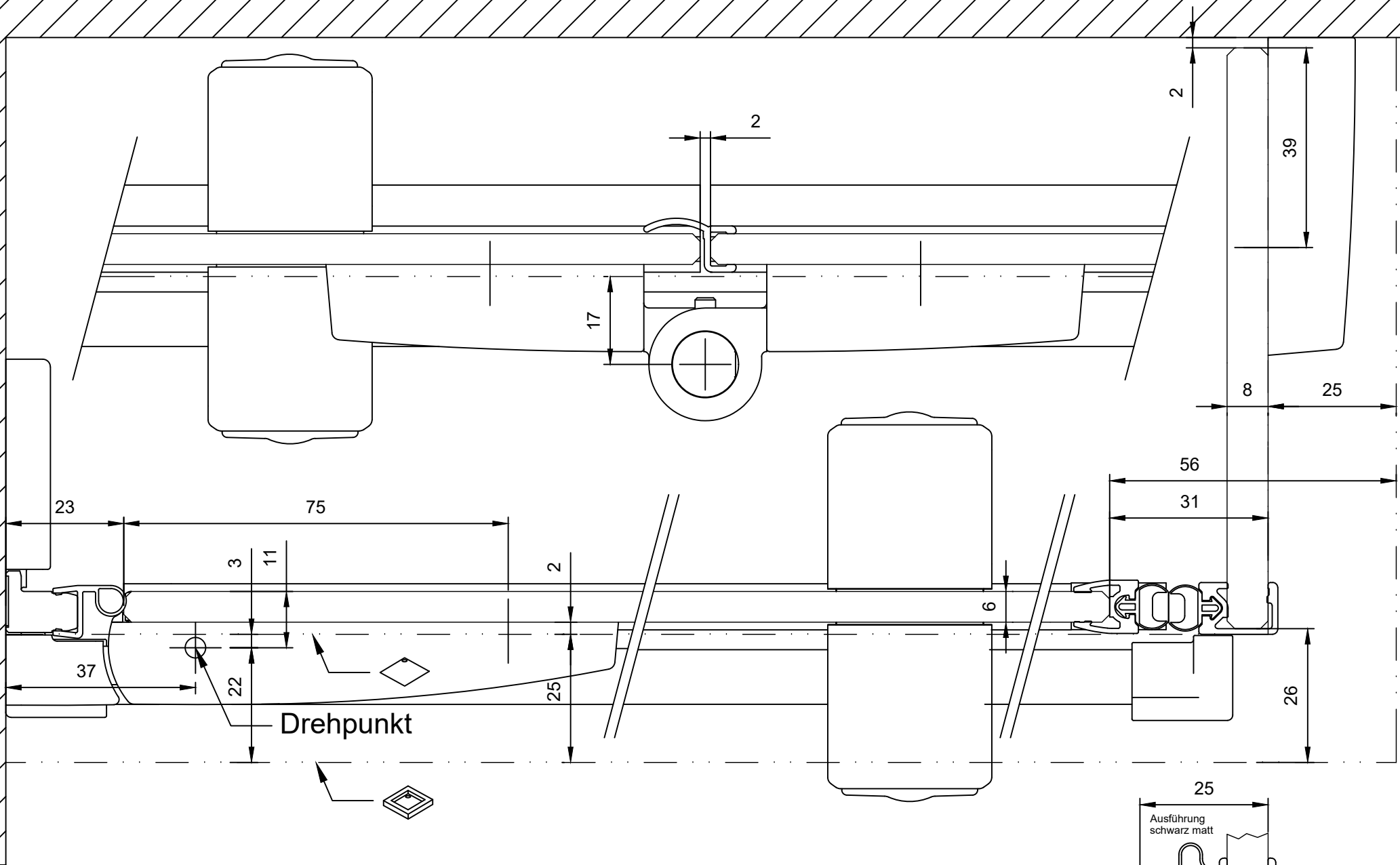
A4 1:1



Auf Wanne / Sur bac

Bodeneben / A fleur de sol

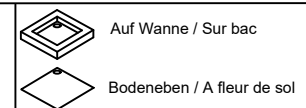


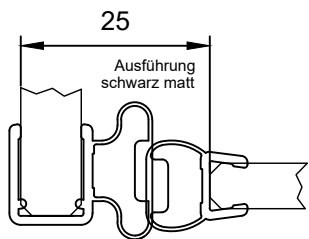
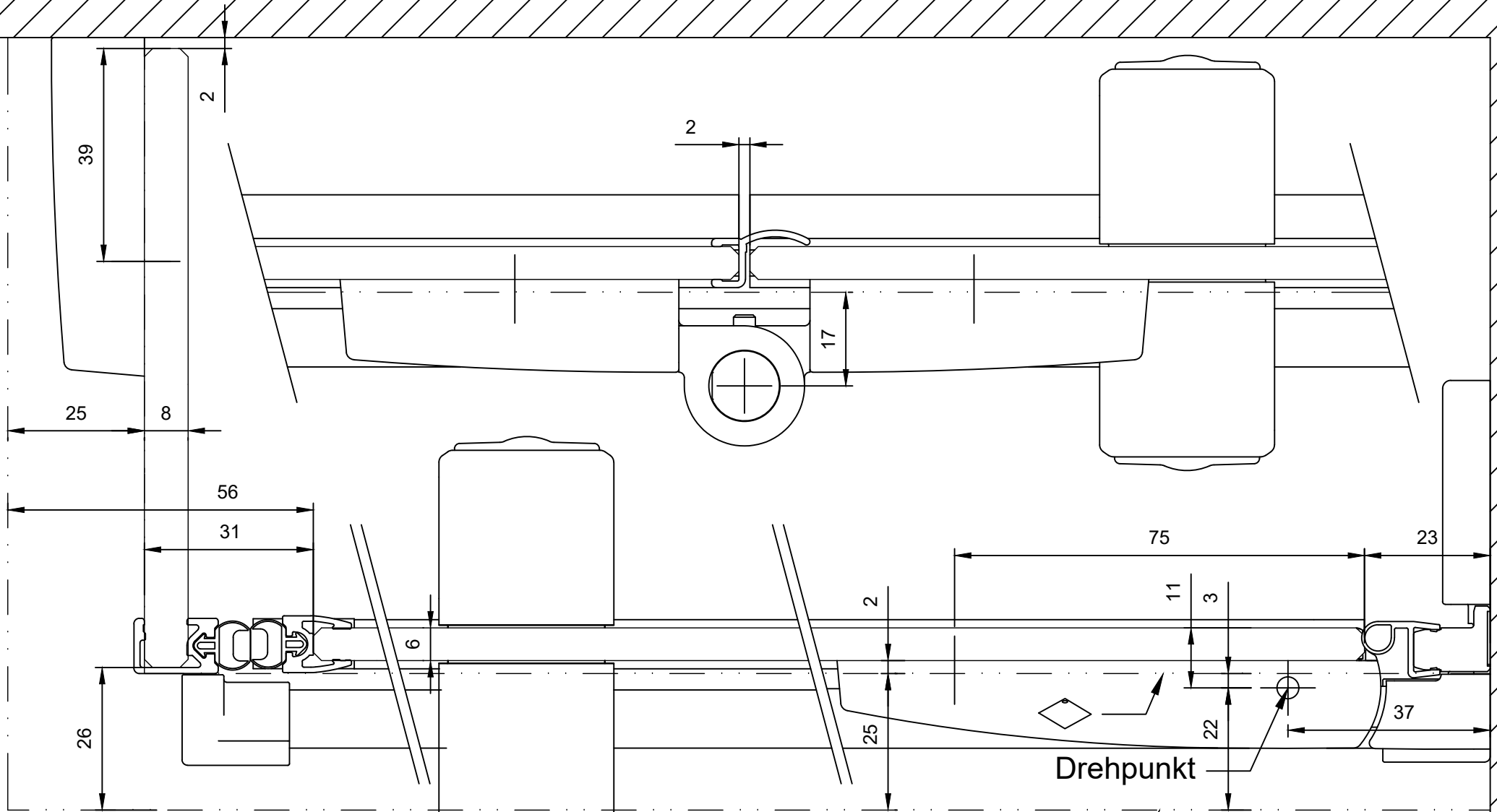


s606pdfpw+td
Band links

	Name / Nom	Datum / Date
Erstellt / Vu	R.Schweizer	28.09.2023
Geprüft / Approuvé		

A4 1:1







s606pdfpw+td
Band rechts

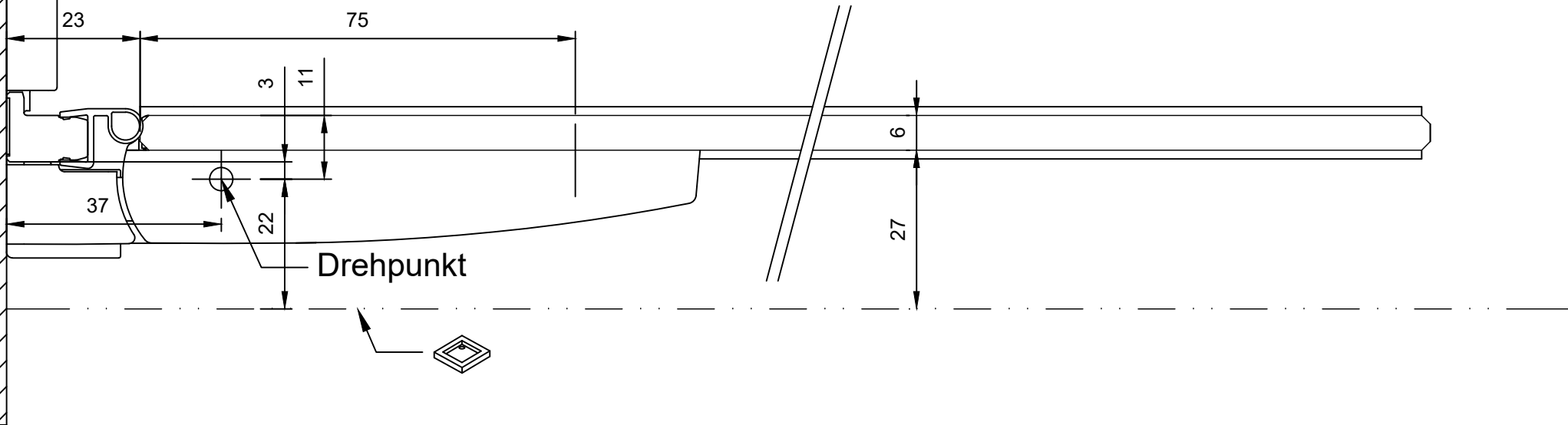
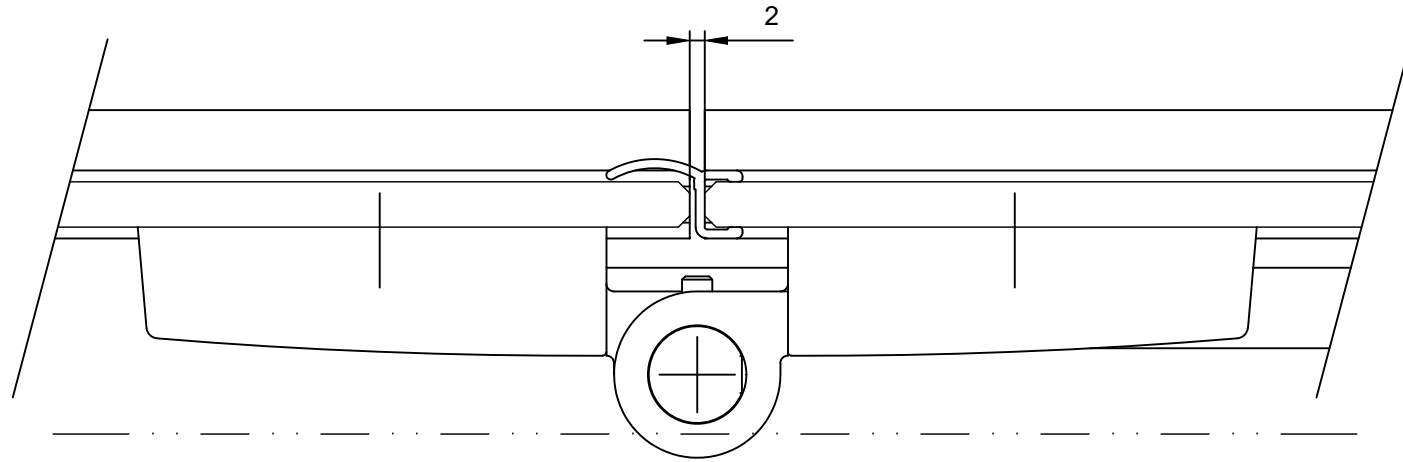
Erstellt / Vu	Name / Nom	Datum / Date
Geprüft / Approuvé	R.Schweizer	28.09.2023

A4 1:1



-  Auf Wanne / Sur bac
-  Bodeneben / A fleur de sol

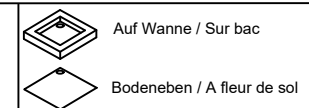


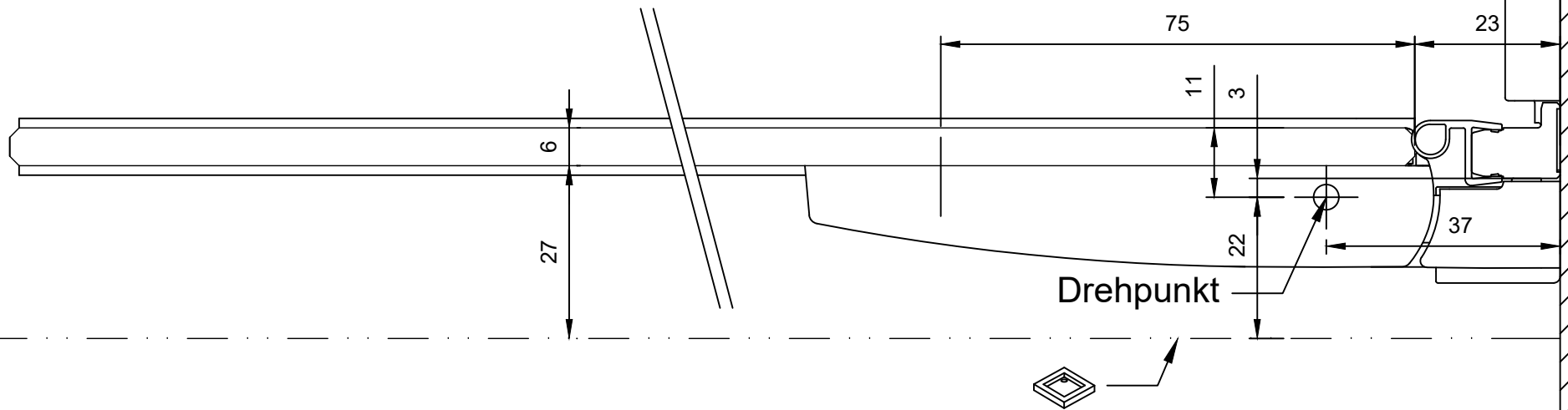
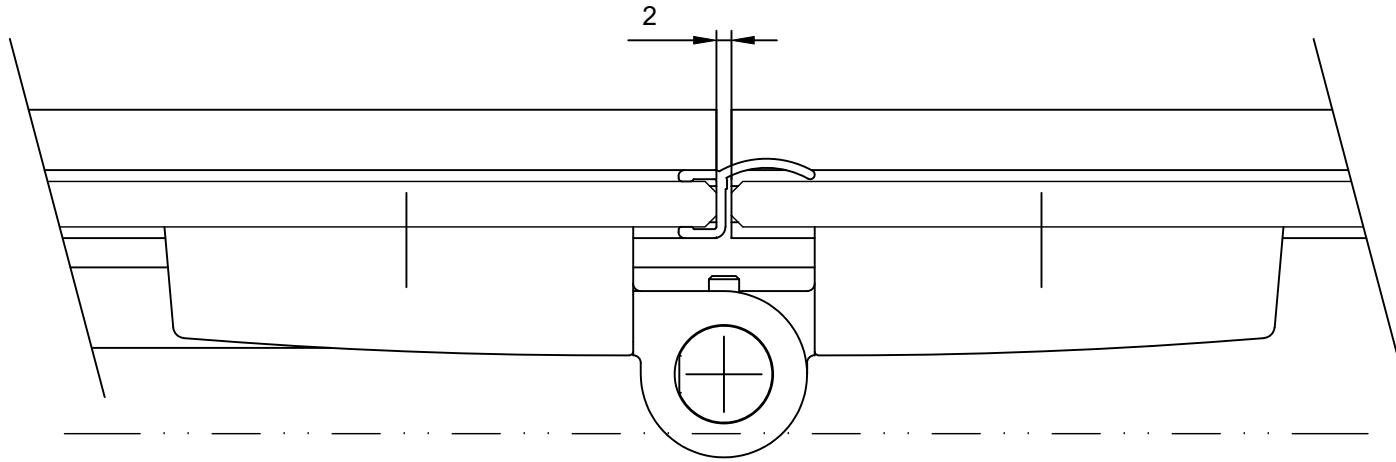


s606pdfpwb
Band links

	Name / Nom	Datum / Date
Erstellt / Vu	R.Schweizer	25.09.2023
Geprüft / Approuvé		

A4 1:1

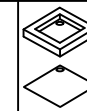




s606pdfpwb
Band rechts

	Name / Nom	Datum / Date
Erstellt / Vu	R.Schweizer	25.09.2023
Geprüft / Approuvé		

A4 1:1



Auf Wanne / Sur bac

Bodeneben / A fleur de sol

Koralle