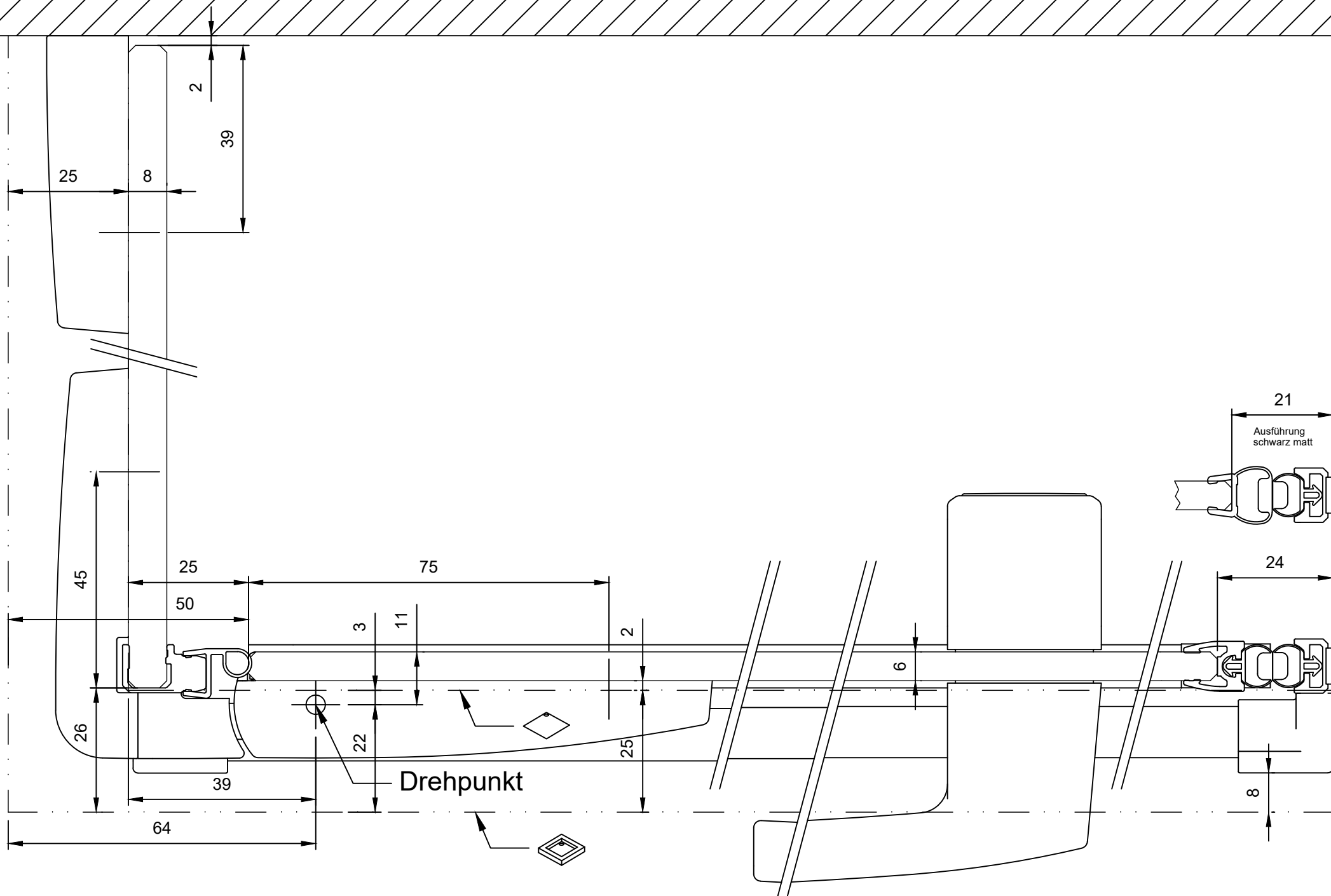


Draufsichten s606ppte

	Seite
s606ppte	1+2
s606pptetf	3+4



s606ppte
Band links

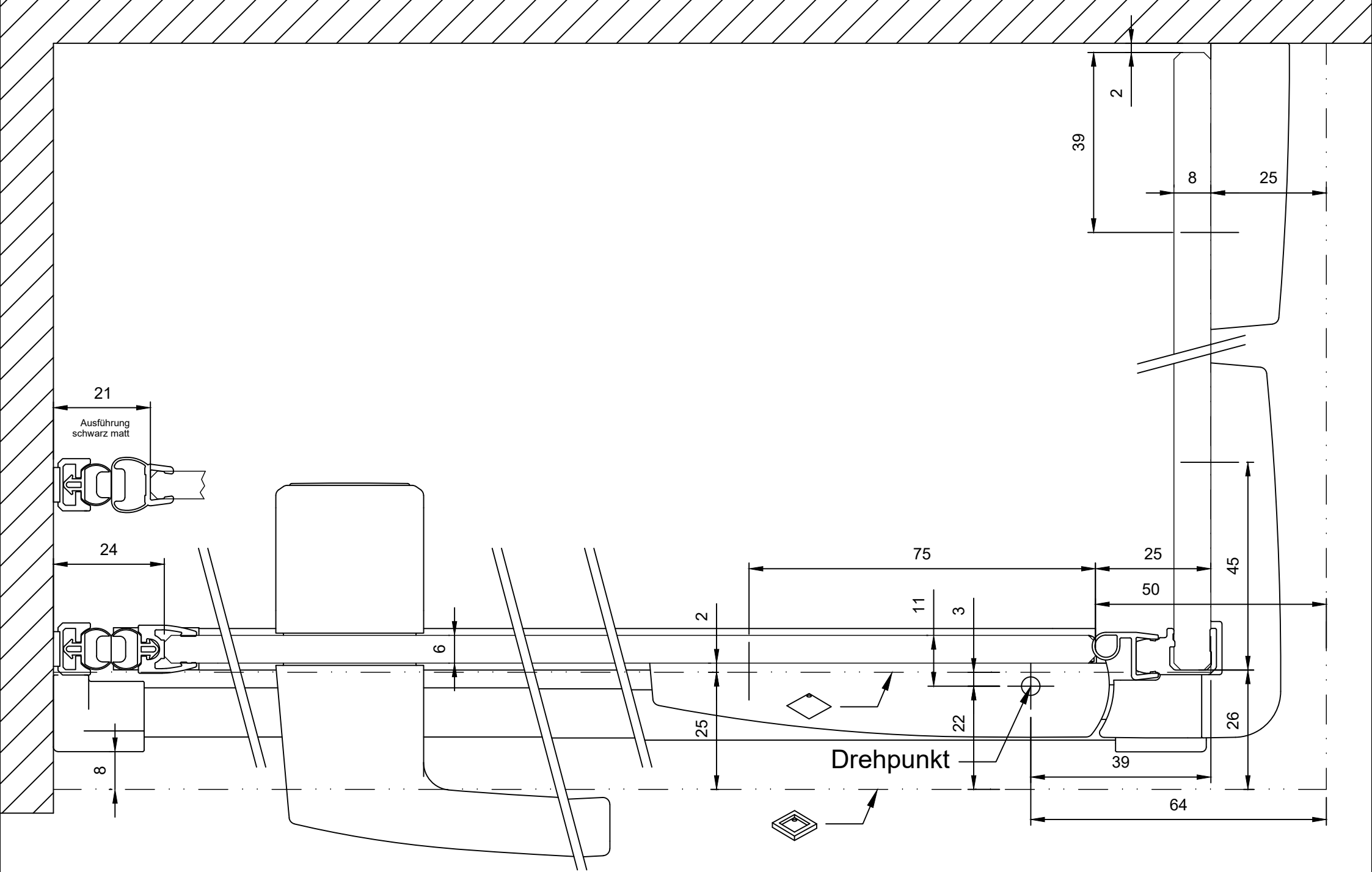
	Name / Nom	Datum / Date
Erstellt / Vu	R.Schweizer	29.09.2021
Geprüft / Approuvé		

A4 1:1



- Auf Wanne / Sur bac
- Bodeneben / A fleur de sol

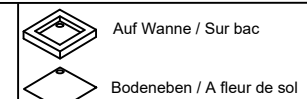




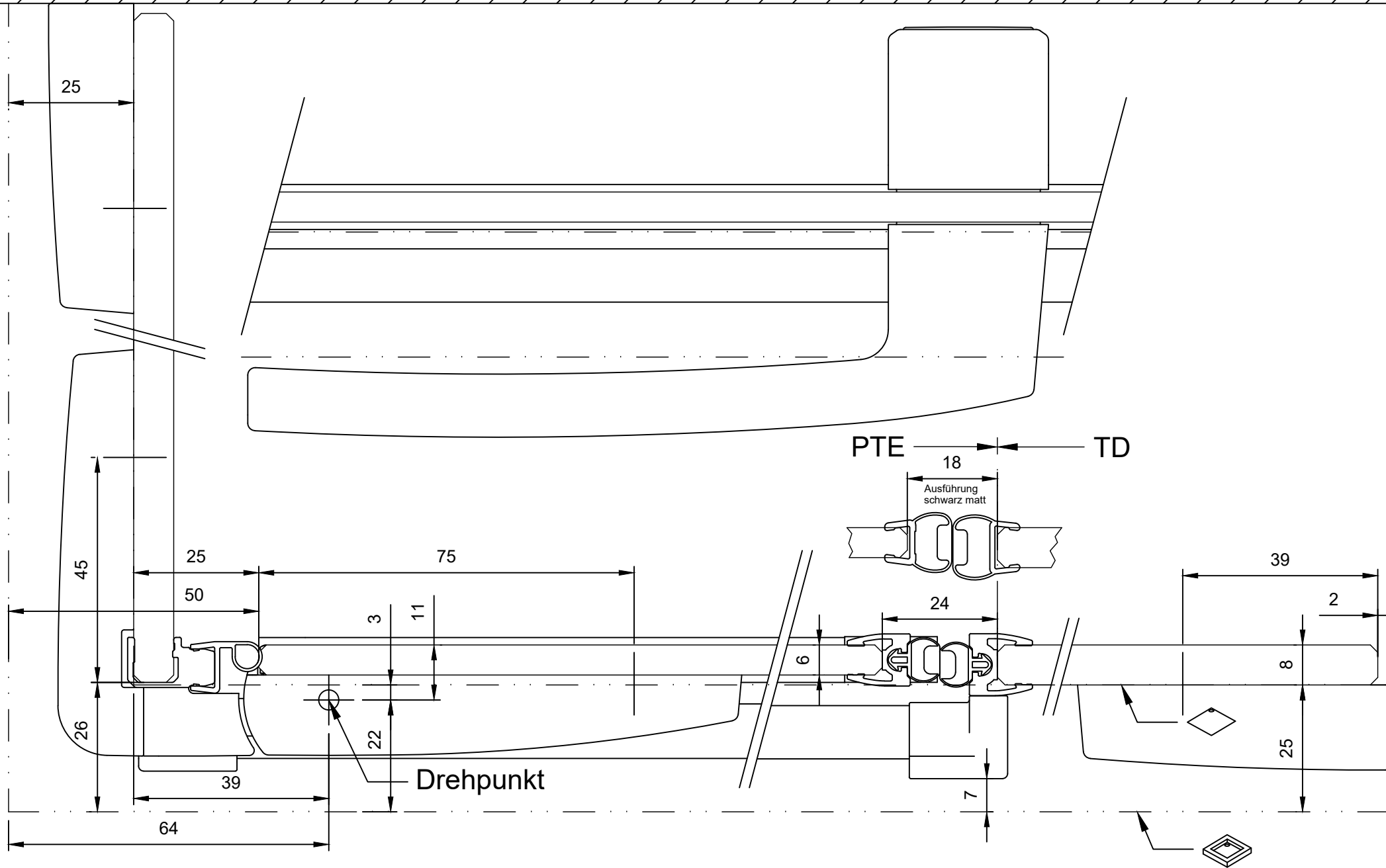
s606ppte
Band rechts

Erstellt / Vu	Name / Nom	Datum / Date
Geprüft / Approuvé	R.Schweizer	29.09.2021

A4 1:1



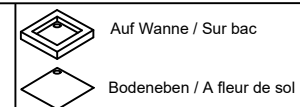
Koralle



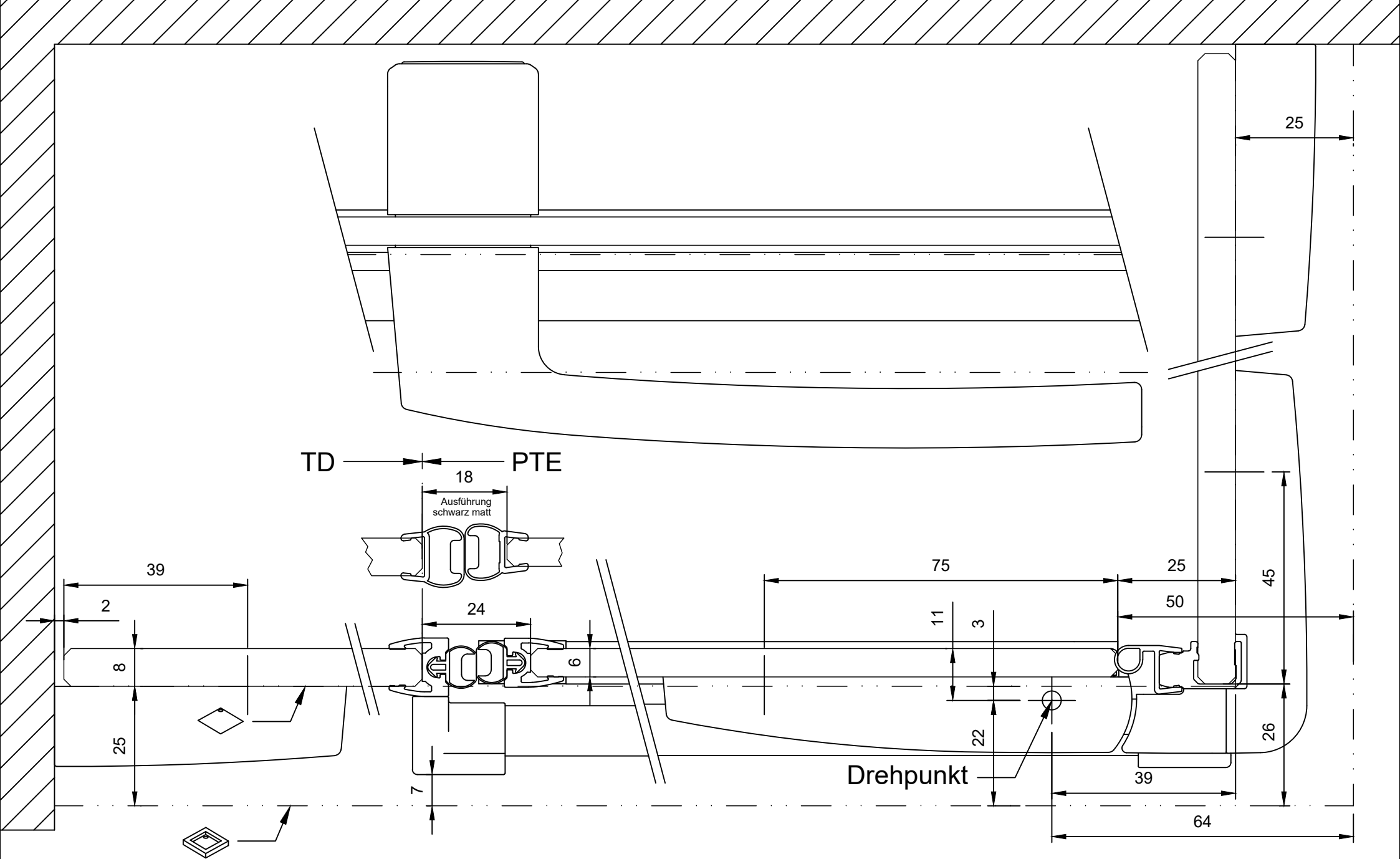
s606pptef
Band links

	Name / Nom	Datum / Date
Erstellt / Vu	R.Schweizer	29.09.2021
Geprüft / Approuvé		

A4 1:1



Koralle



s606pptef
Band rechts

Erstellt / Vu	Name / Nom R.Schweizer	Datum / Date 29.09.2021
Geprüft / Approuvé		

A4 1:1



Auf Wanne / Sur bac



Bodeneben / A fleur de sol

Koralle