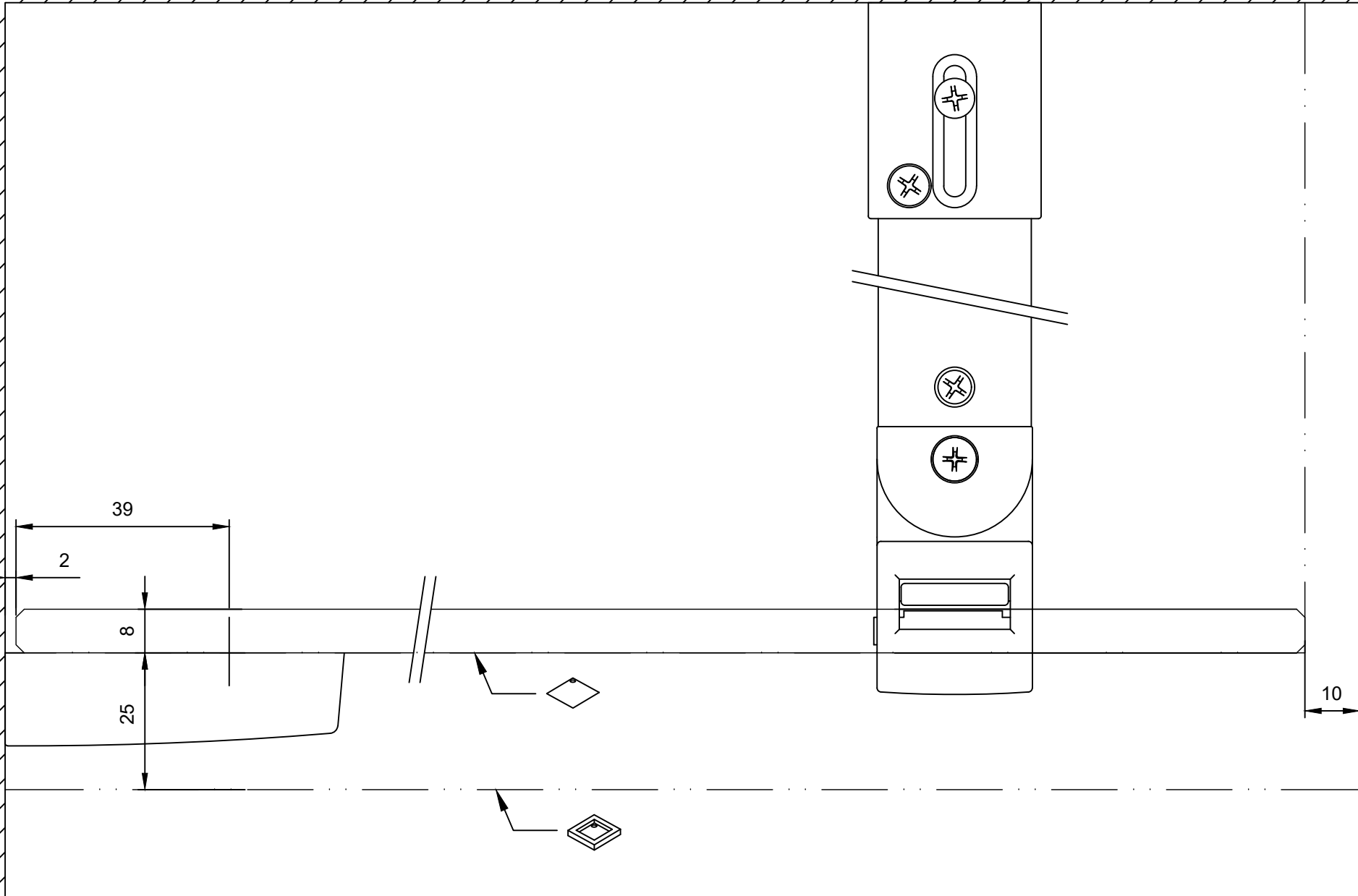
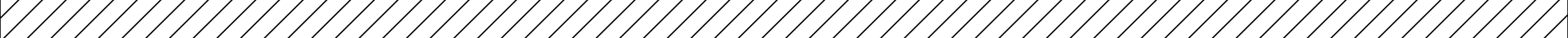


Draufsichten s606ptd

	Seite
s606ptdf	1+2
s606ptdfs	3+4
s606ptdfp	5+6


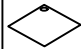


s606ptdf
Band links

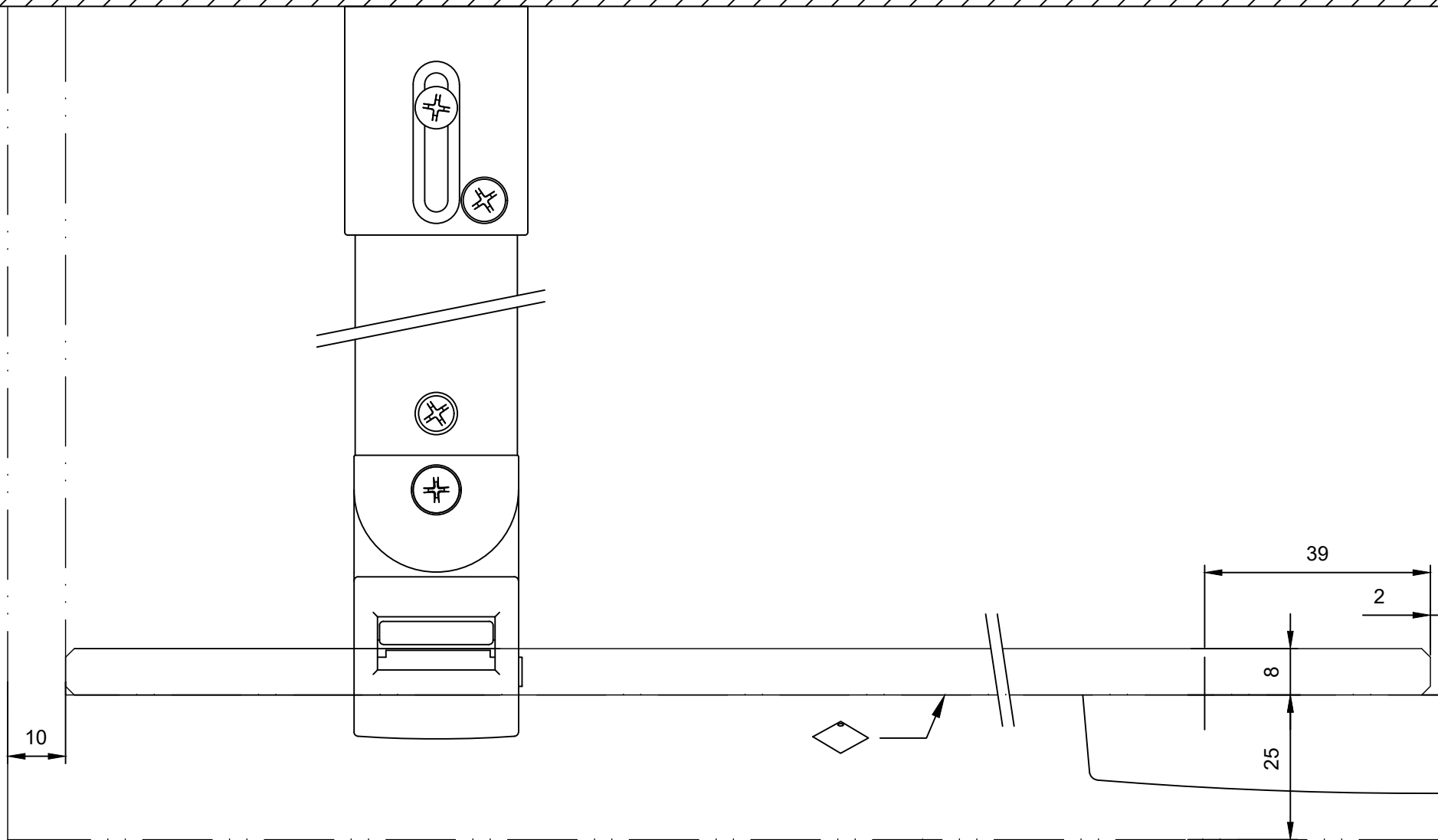
	Name / Nom	Datum / Date
Erstellt / Vu	R.Schweizer	01.09.2021
Geprüft / Approuvé		

A4 1:1



-  Auf Wanne / Sur bac
-  Bodeneben / A fleur de sol







s606ptdf
Band rechts

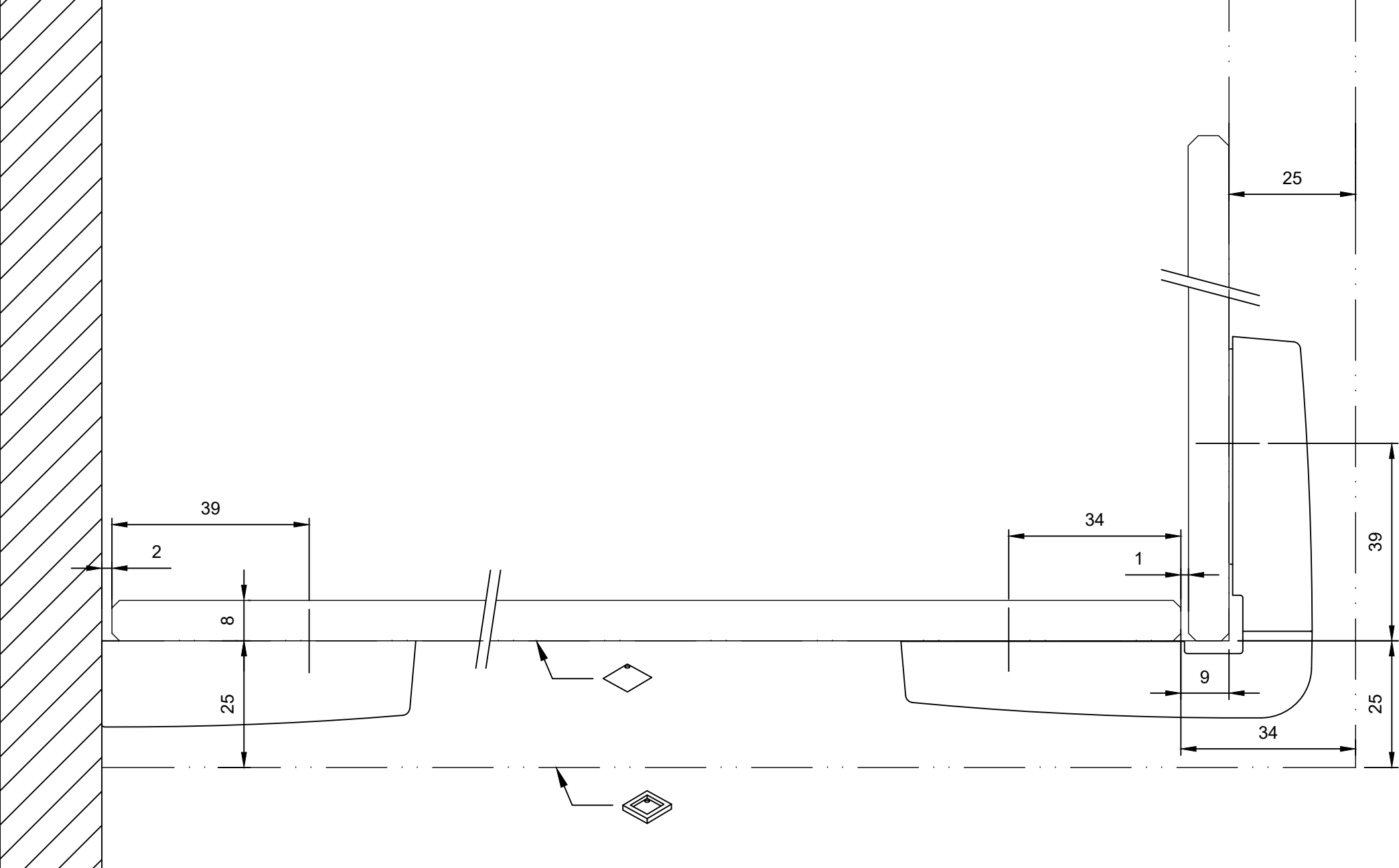
	Name / Nom	Datum / Date
Erstellt / Vu	R.Schweizer	01.09.2021
Geprüft / Approuvé		

A4 1:1



-  Auf Wanne / Sur bac
-  Bodeneben / A fleur de sol

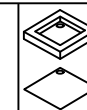




s606ptdfs
Band links

	Name / Nom	Datum / Date
Erstellt / Vu	R.Schweizer	01.10.2021
Geprüft / Approuvé		

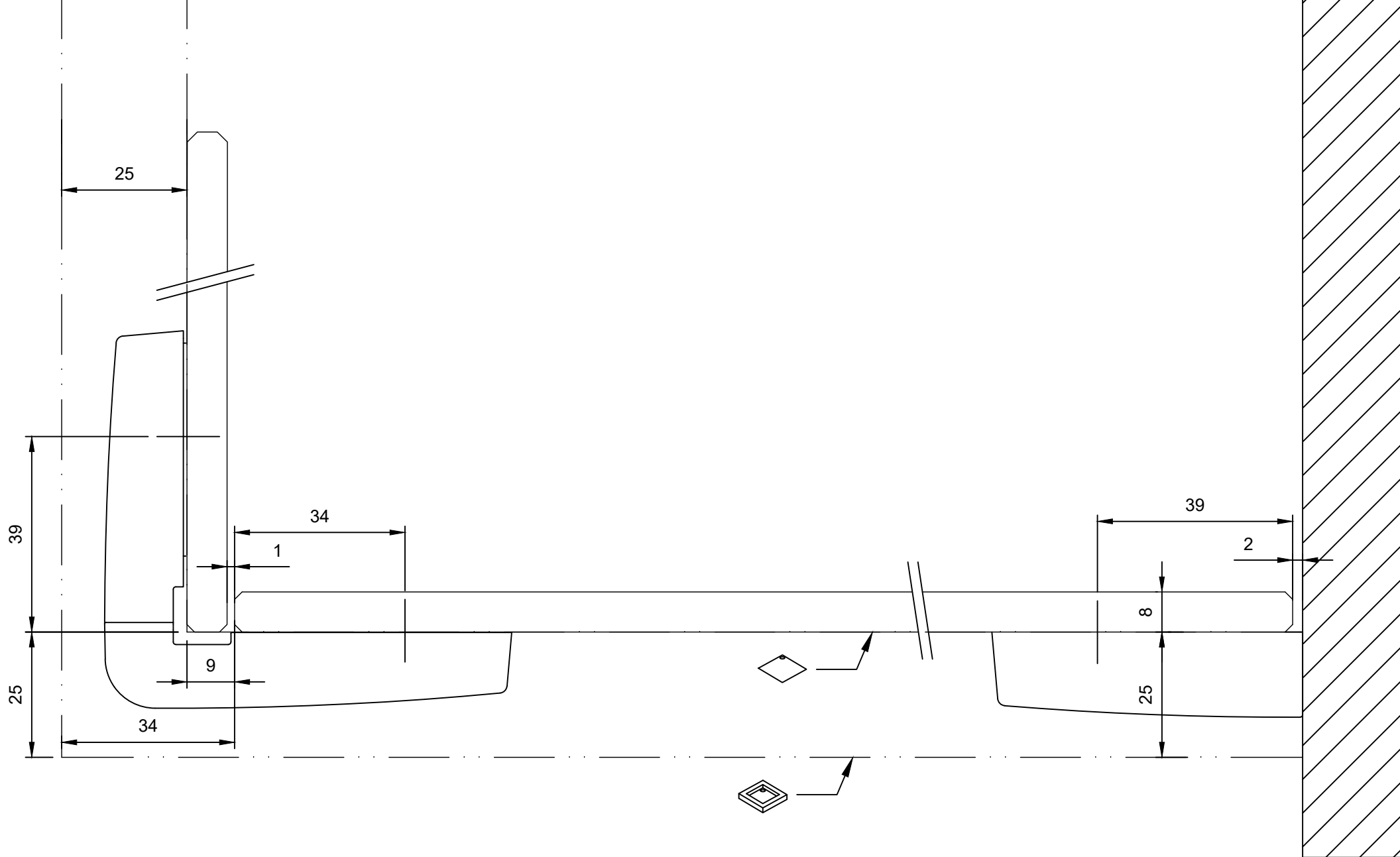
A4 1:1



Auf Wanne / Sur bac

Bodeneben / A fleur de sol

Koralle


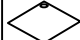


s606ptdfs
Band rechts

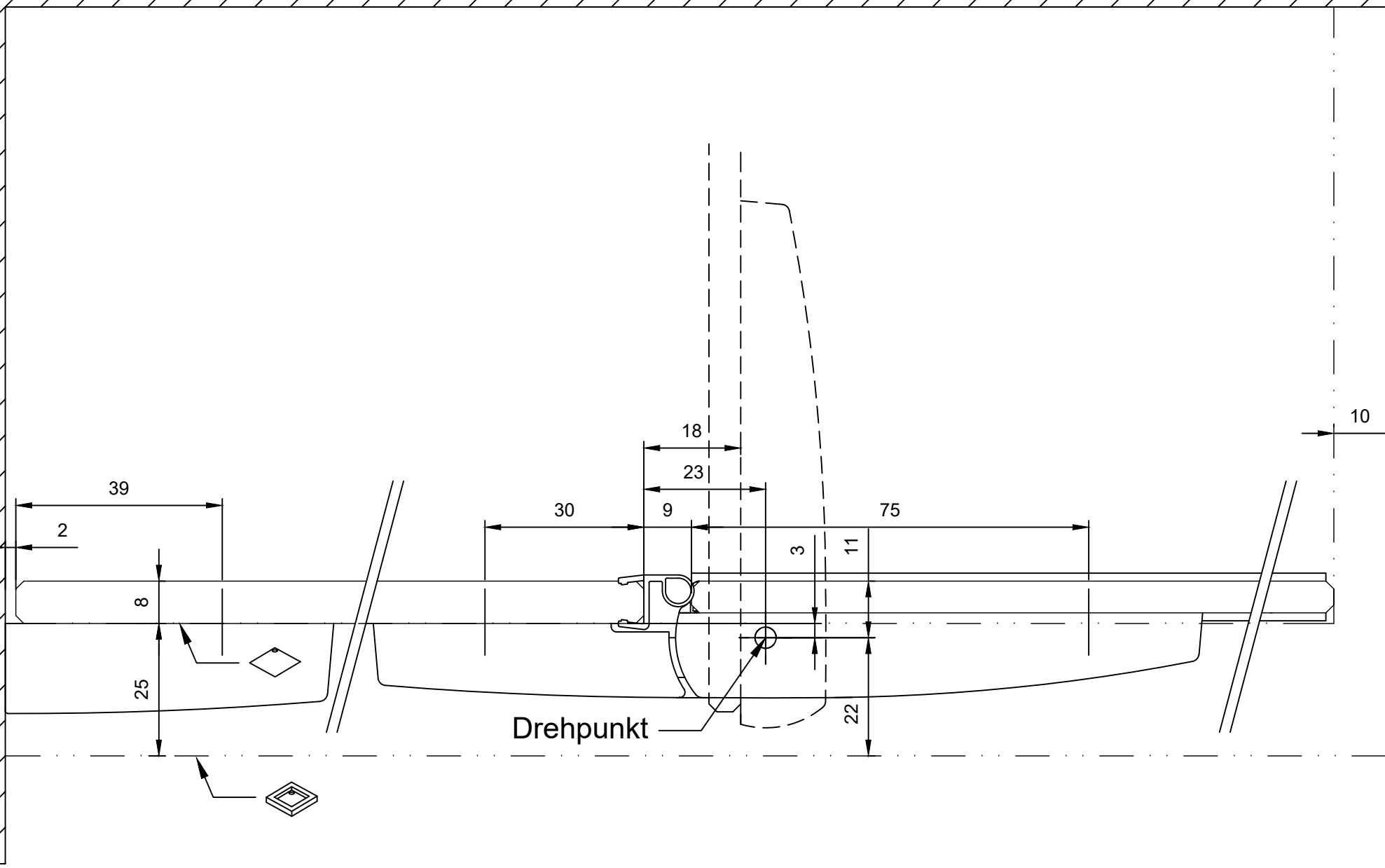
	Name / Nom	Datum / Date
Erstellt / Vu	R.Schweizer	01.10.2021
Geprüft / Approuvé		

A4 1:1



-  Auf Wanne / Sur bac
-  Bodeneben / A fleur de sol




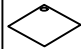


s606ptdfp
Band links

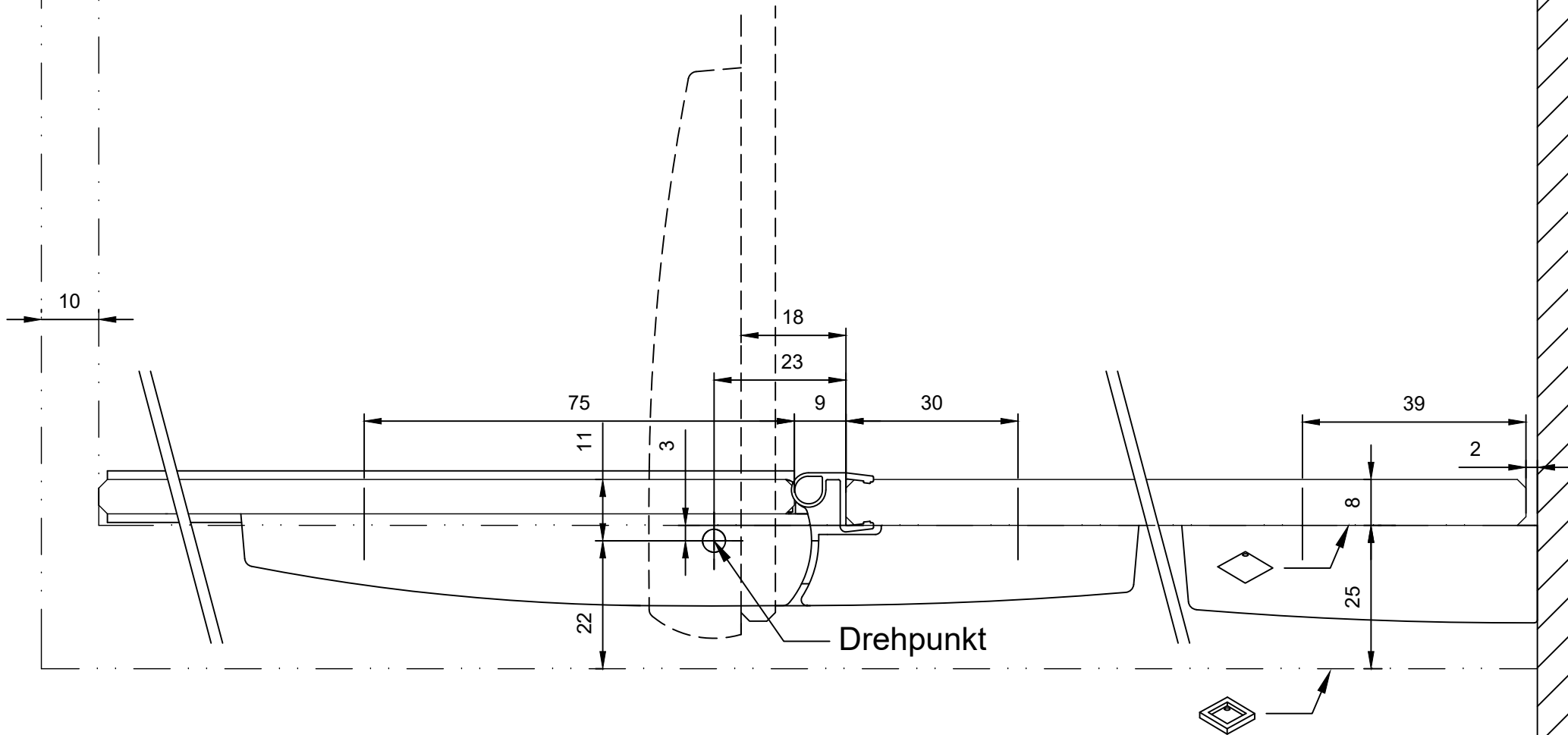
	Name / Nom	Datum / Date
Erstellt / Vu	R.Schweizer	01.10.2021
Geprüft / Approuvé		

A4 1:1



 Auf Wanne / Sur bac
 Bodeneben / A fleur de sol

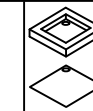




s606ptdfp
Band rechts

Erstellt / Vu	Name / Nom	Datum / Date
Geprüft / Approuvé	R.Schweizer	01.10.2021

A4 1:1



Auf Wanne / Sur bac



Bodeneben / A fleur de sol

Koralle