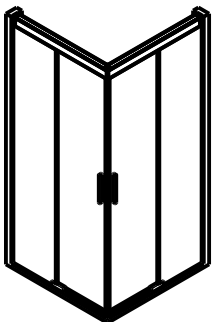
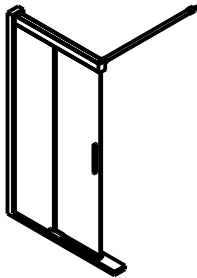
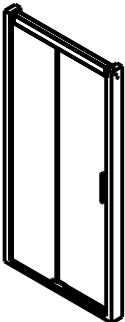
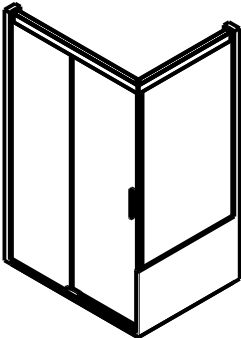
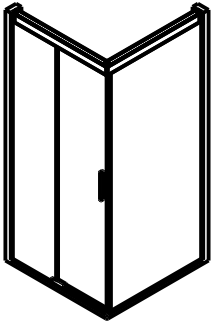
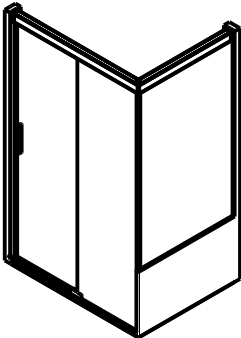
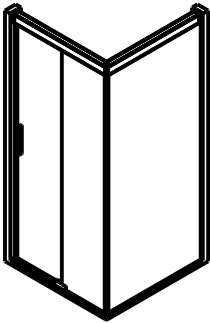
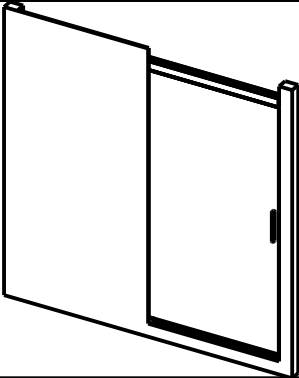
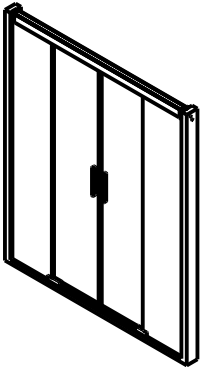
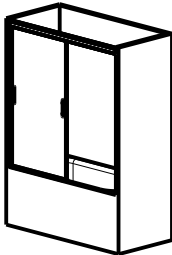
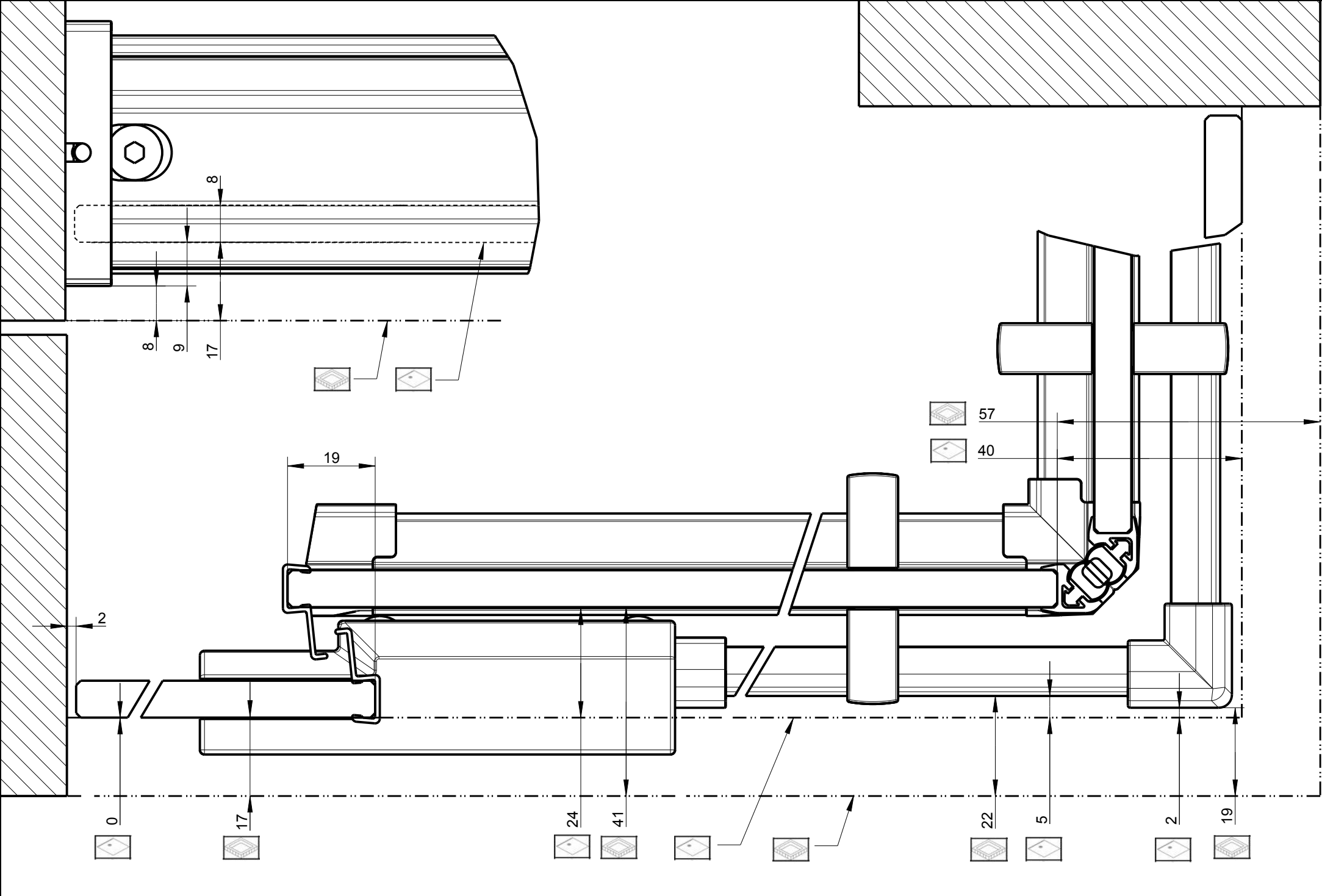


S606P Draufsichten / Vues de dessus

Modell / Modèle	3D Ansicht / Vue 3D	Seite / Page	Modell / Modèle	3D Ansicht / Vue 3D	Seite / Page
EDS2		1	DSB2F		6
DS2 DSB2 DS2R		2	DS2+TD kurz an Magnet		7
DS2+TD an Magnet		3	DS2+TD kurz an FE		8
DS2+TD an FE		4	DS1H DS1HR		9
DS4		5	DSB1		10



S606P EDS2

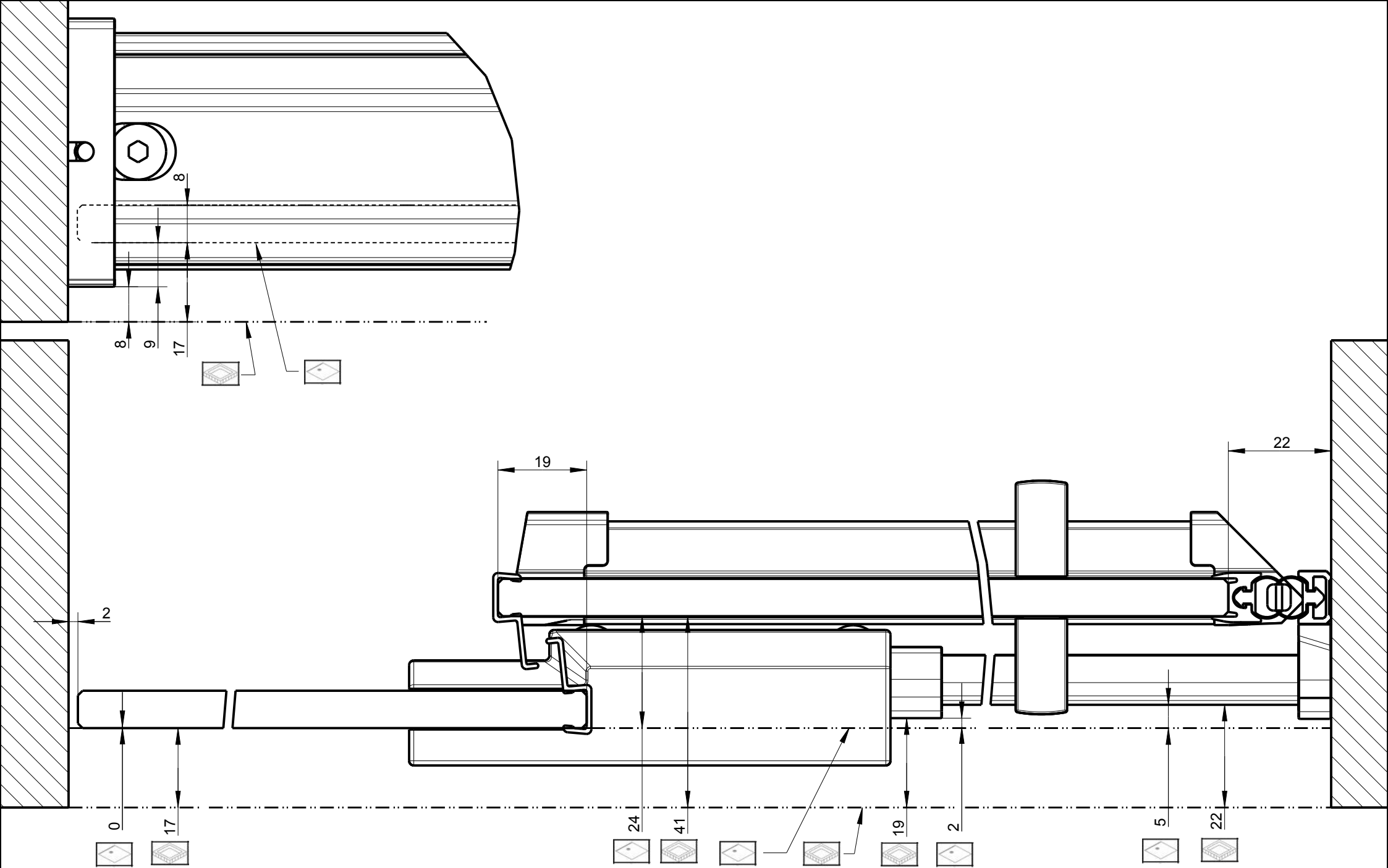
	Name / Nom	Datum / Date
Erstellt / Vu	F. Doser	20.06.2017
Geprüft / Approuvé	D. Zwicky	28.06.2017

A 1:1



	Auf Wanne / Sur bac
	Bodeneben / A fleur de sol







S606P DS2 DSB2 DS2R

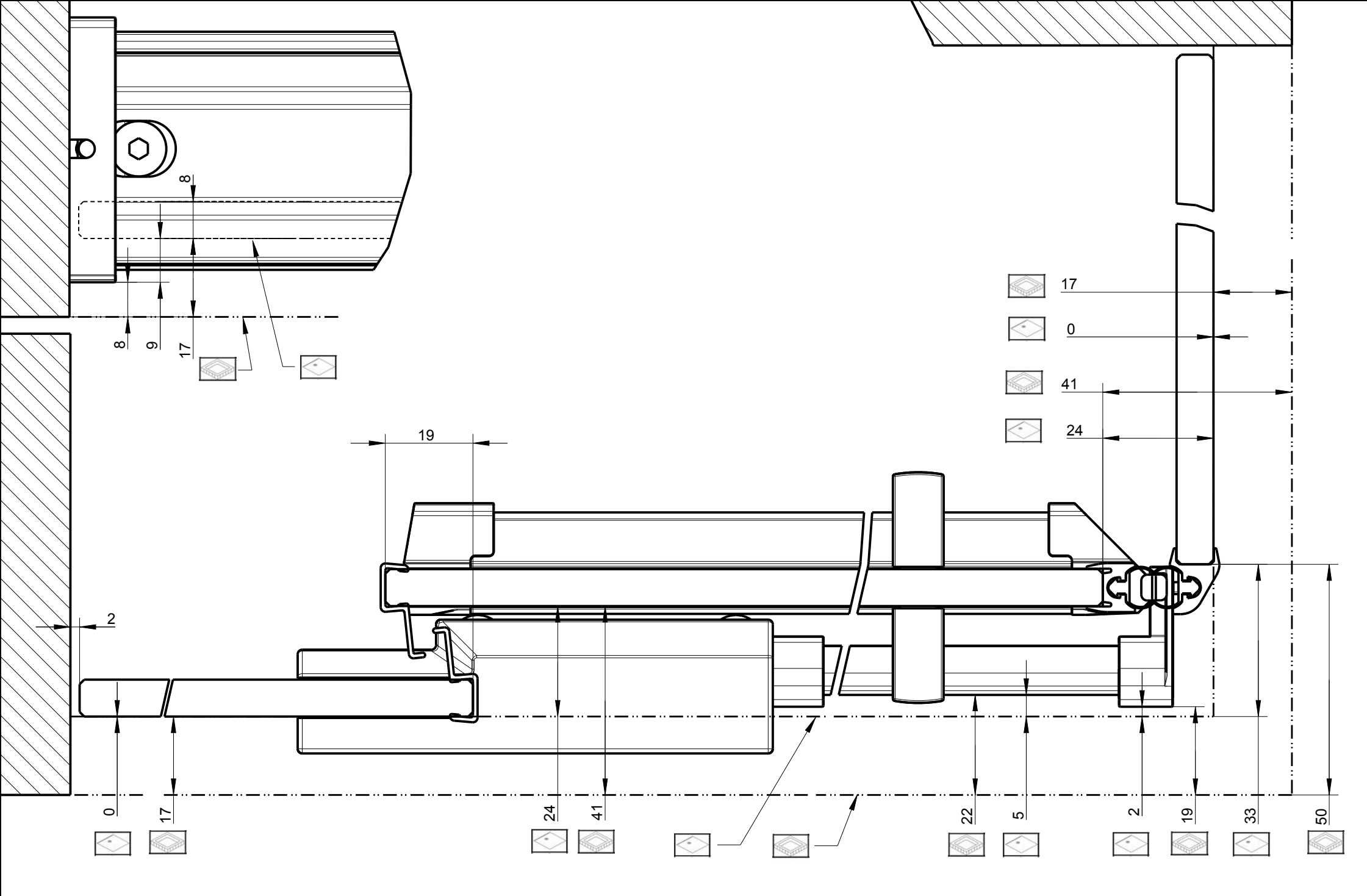
Erstellt / Vu	Name / Nom	Datum / Date
Geprüft / Approuvé	F. Doser	20.06.2017
	D. Zwicky	28.06.2017

A 1:1



 Auf Wanne / Sur bac
 Bodeneben / A fleur de sol

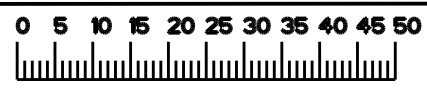




S606P DS2+TD

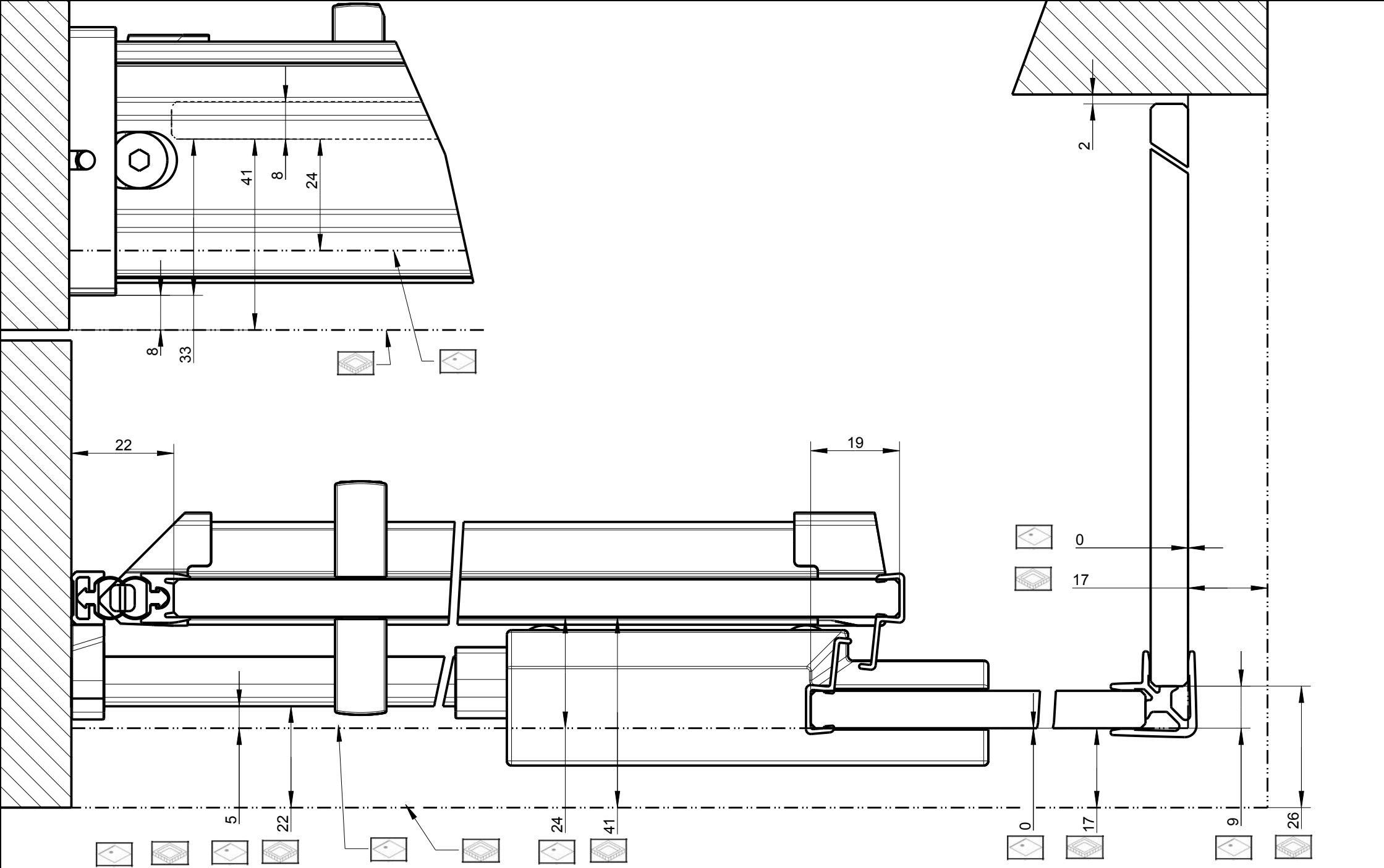
	Name / Nom	Datum / Date
Erstellt / Vu	F. Doser	20.06.2017
Geprüft / Approuvé	D. Zwicky	28.06.2017

A 1:1



	Auf Wanne / Sur bac
	Bodeneben / A fleur de sol







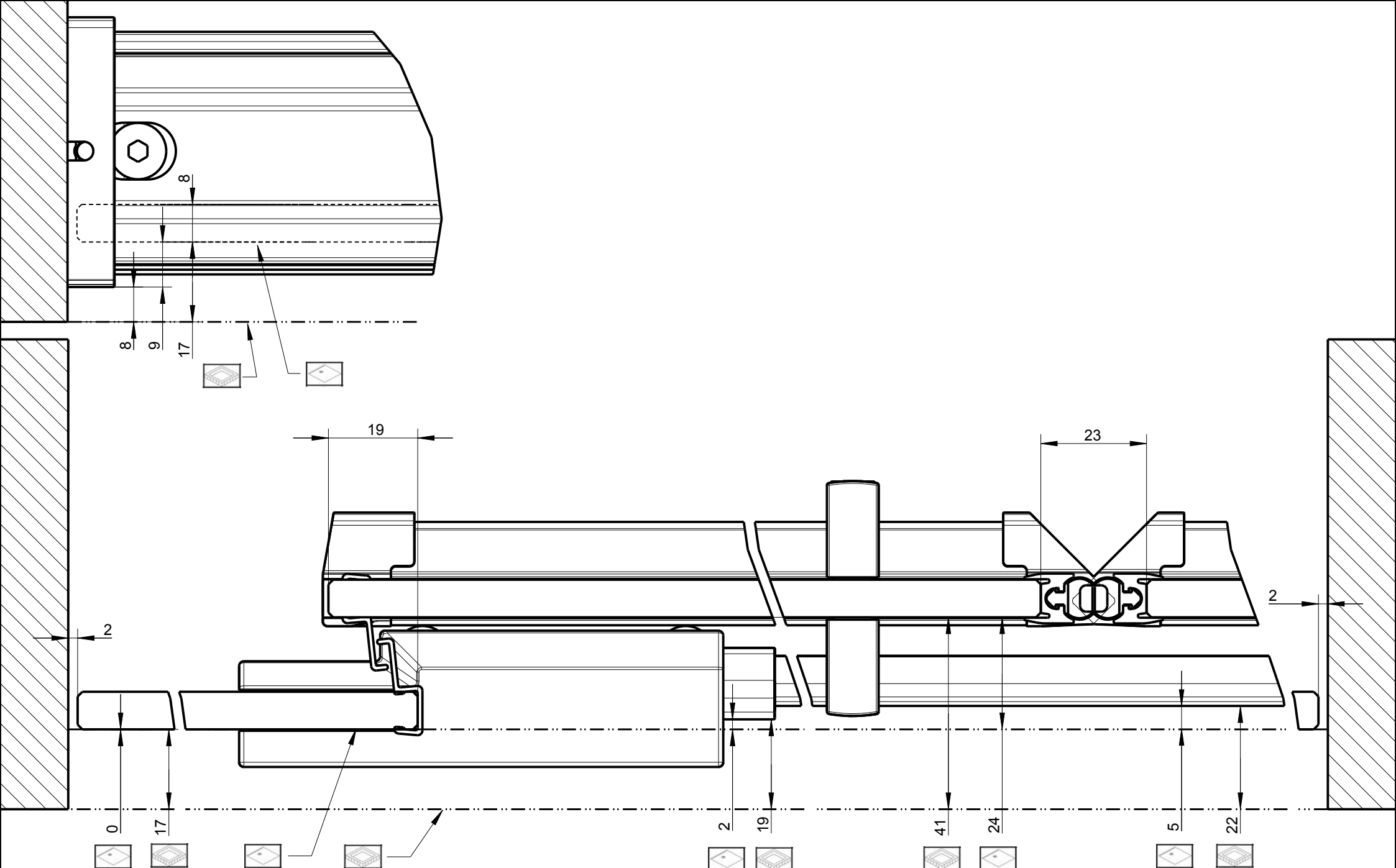
S606P DS2+TD

	Name / Nom	Datum / Date
Erstellt / Vu	F. Doser	20.06.2017
Geprüft / Approuvé	D. Zwicky	28.06.2017

A 1:1

 0 Auf Wanne / Sur bac
 17 Bodeneben / A fleur de sol





S606P DS4

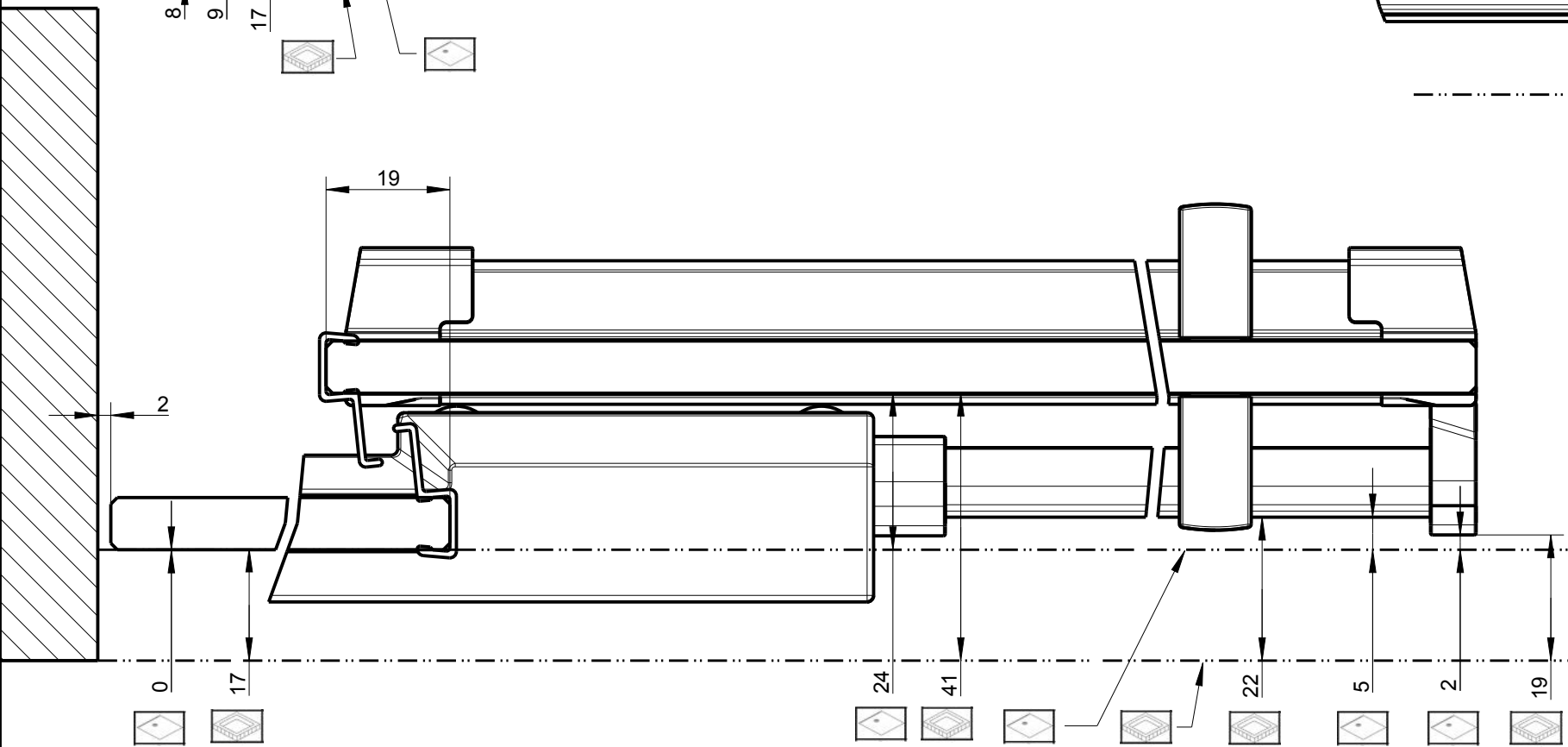
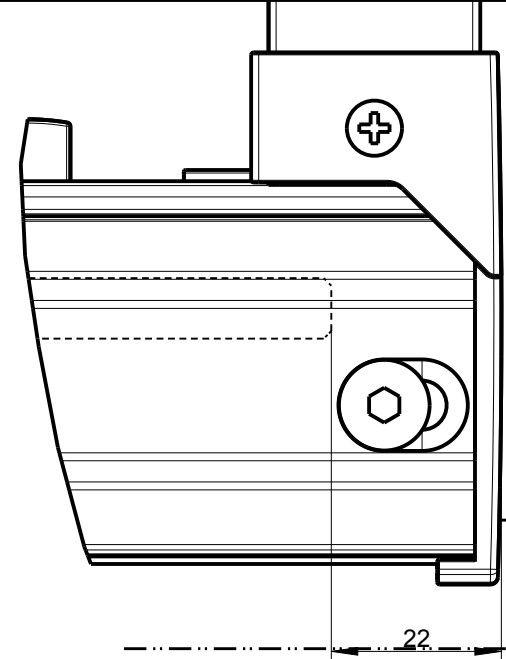
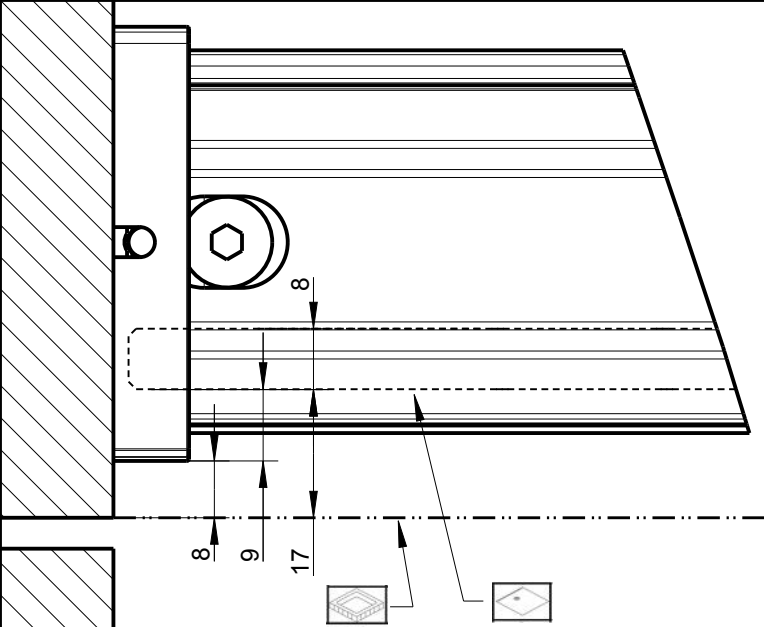
	Name / Nom	Datum / Date
Erstellt / Vu	F. Doser	20.06.2017
Geprüft / Approuvé	D. Zwicky	28.06.2017

A 1:1



	Auf Wanne / Sur bac
	Bodeneben / A fleur de sol

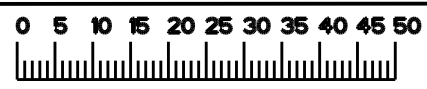




S606P DSB2F

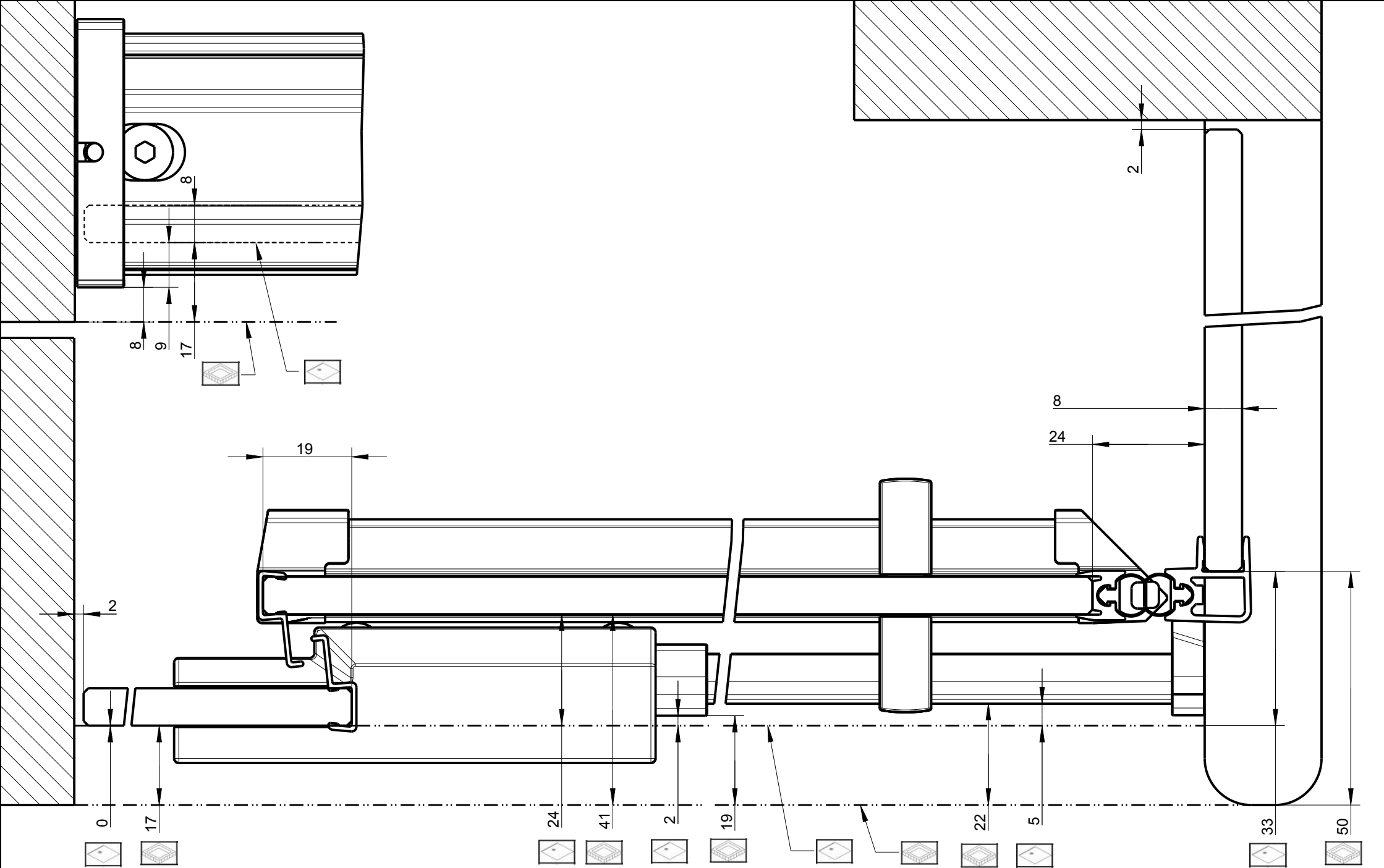
	Name / Nom	Datum / Date
Erstellt / Vu	F. Doser	20.06.2017
Geprüft / Approuvé	D. Zwicky	28.06.2017

A 1:1



Auf Wanne / Sur bac
 Bodeneben / A fleur de sol





S606P DS2+TD kurz

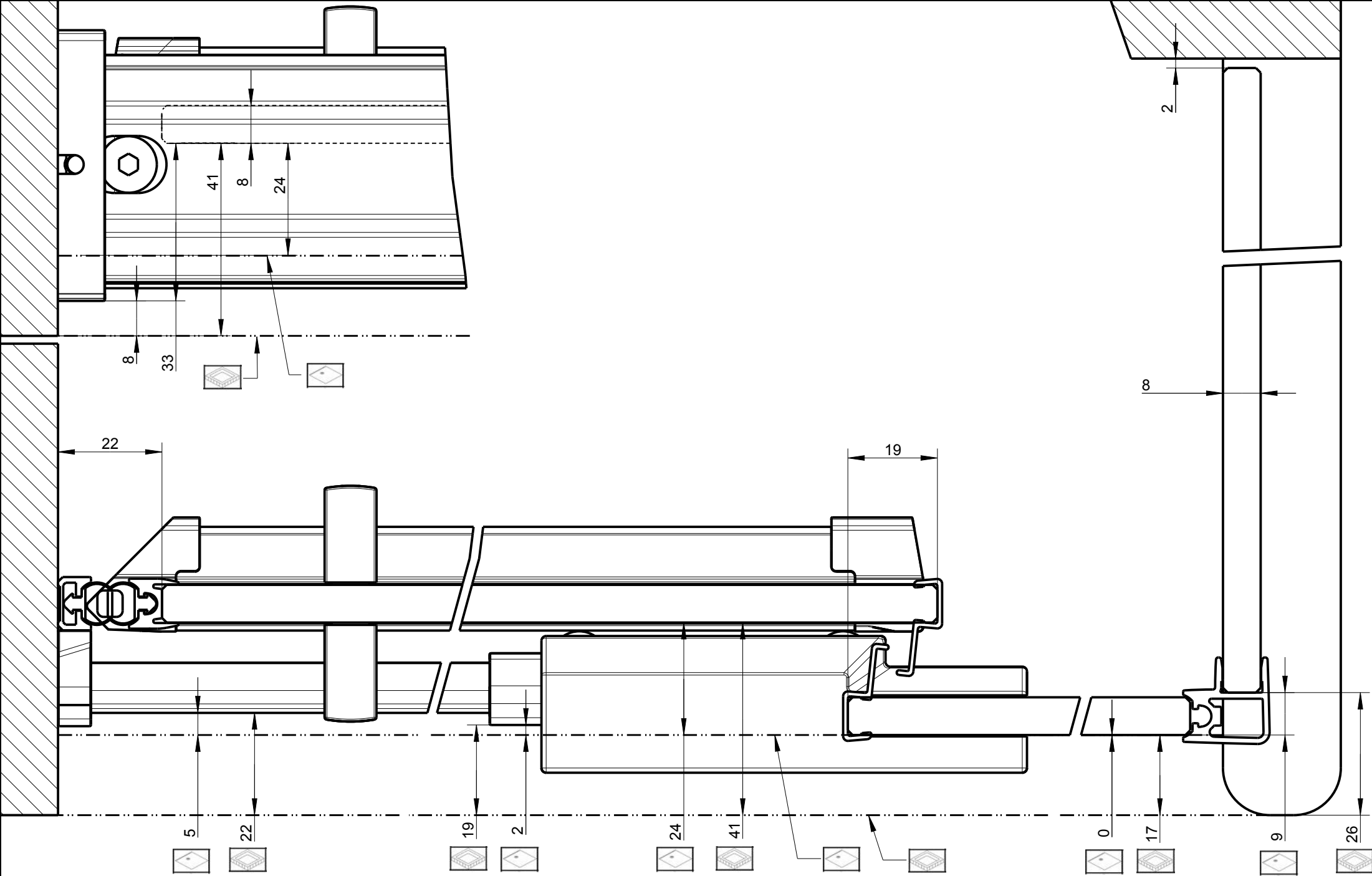
Erstellt / Vu	Name / Nom	Datum / Date
Geprüft / Approuvé	F. Doser	20.06.2017
	D. Zwicky	28.06.2017

A 1:1



	Auf Wanne / Sur bac
	Bodeneben / A fleur de sol

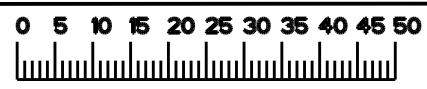




S606P DS2+TD kurz

	Name / Nom	Datum / Date
Erstellt / Vu	F. Doser	20.06.2017
Geprüft / Approuvé	D. Zwicky	28.06.2017

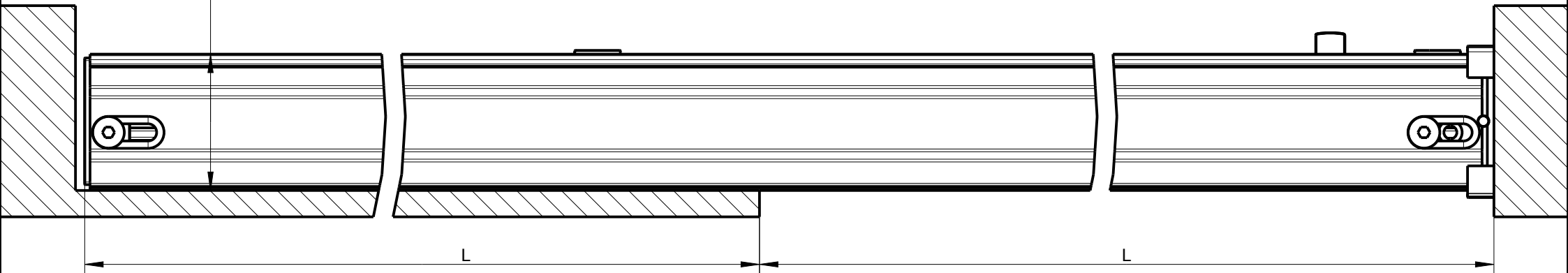
A 1:1



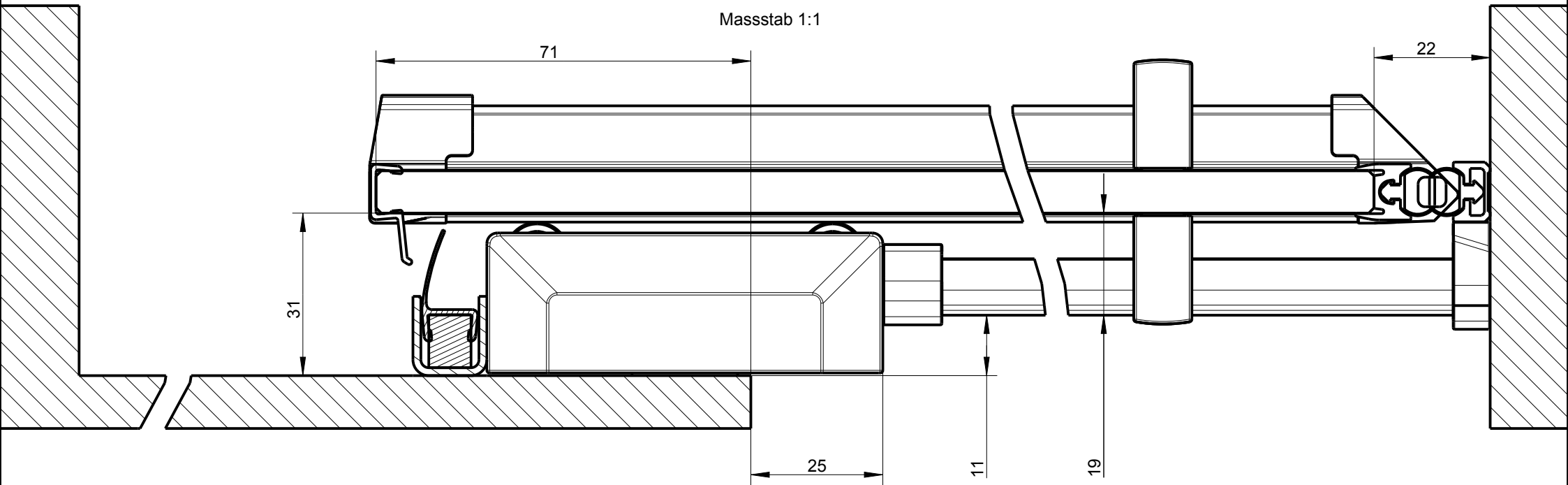
- Auf Wanne / Sur bac
- Bodeneben / A fleur de sol



Massstab 1:2



Massstab 1:1



S606P DS1H DS1HR

Erstellt / Vu	Name / Nom	Datum / Date
Geprüft / Approuvé	F. Doser	20.06.2017
	D. Zwicky	28.06.2017

A 1:1

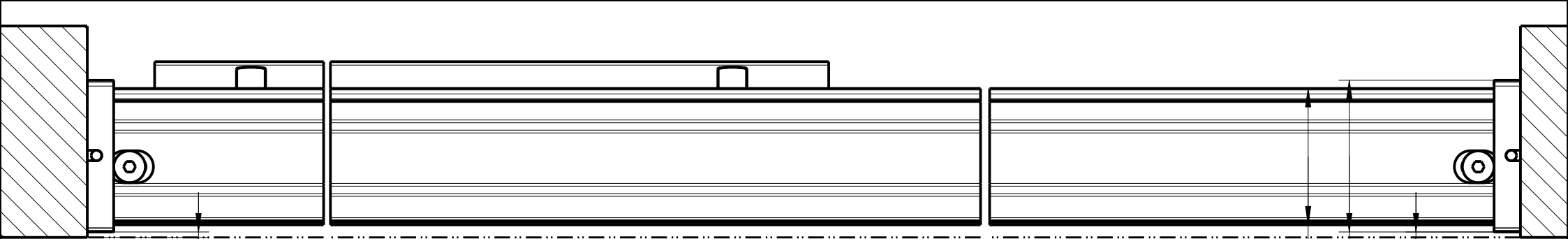


Auf Wanne / Sur bac



Bodeneben / A fleur de sol





2

51,63

57,42

2

Türbreite

22

min. 30

14

35,5

S606P DSB1

	Name / Nom	Datum / Date
Erstellt / Vu	F. Doser	20.06.2017
Geprüft / Approuvé	D. Zwicky	28.06.2017

A 1:1



Auf Wanne / Sur bac

Bodeneben / A fleur de sol

