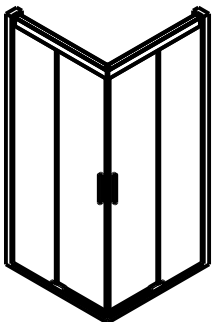
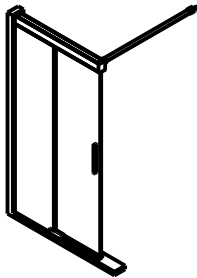
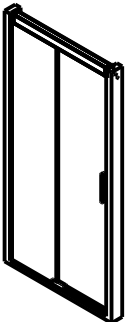
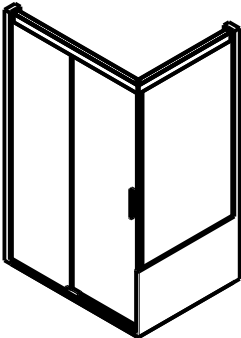
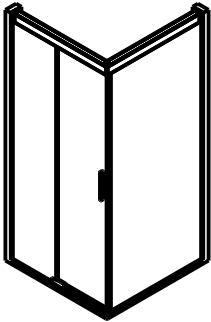
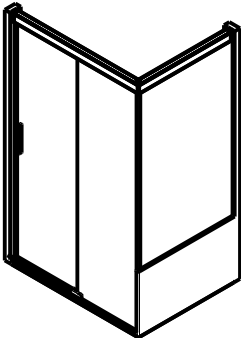
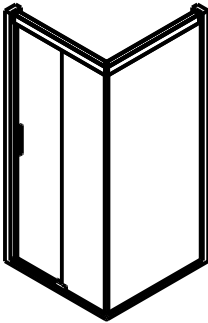
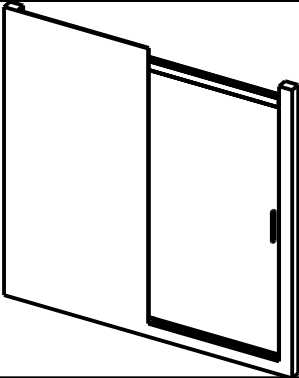
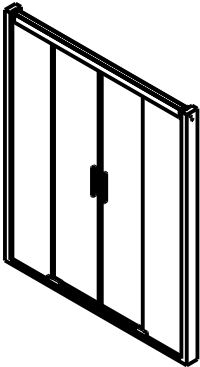
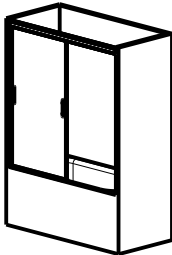
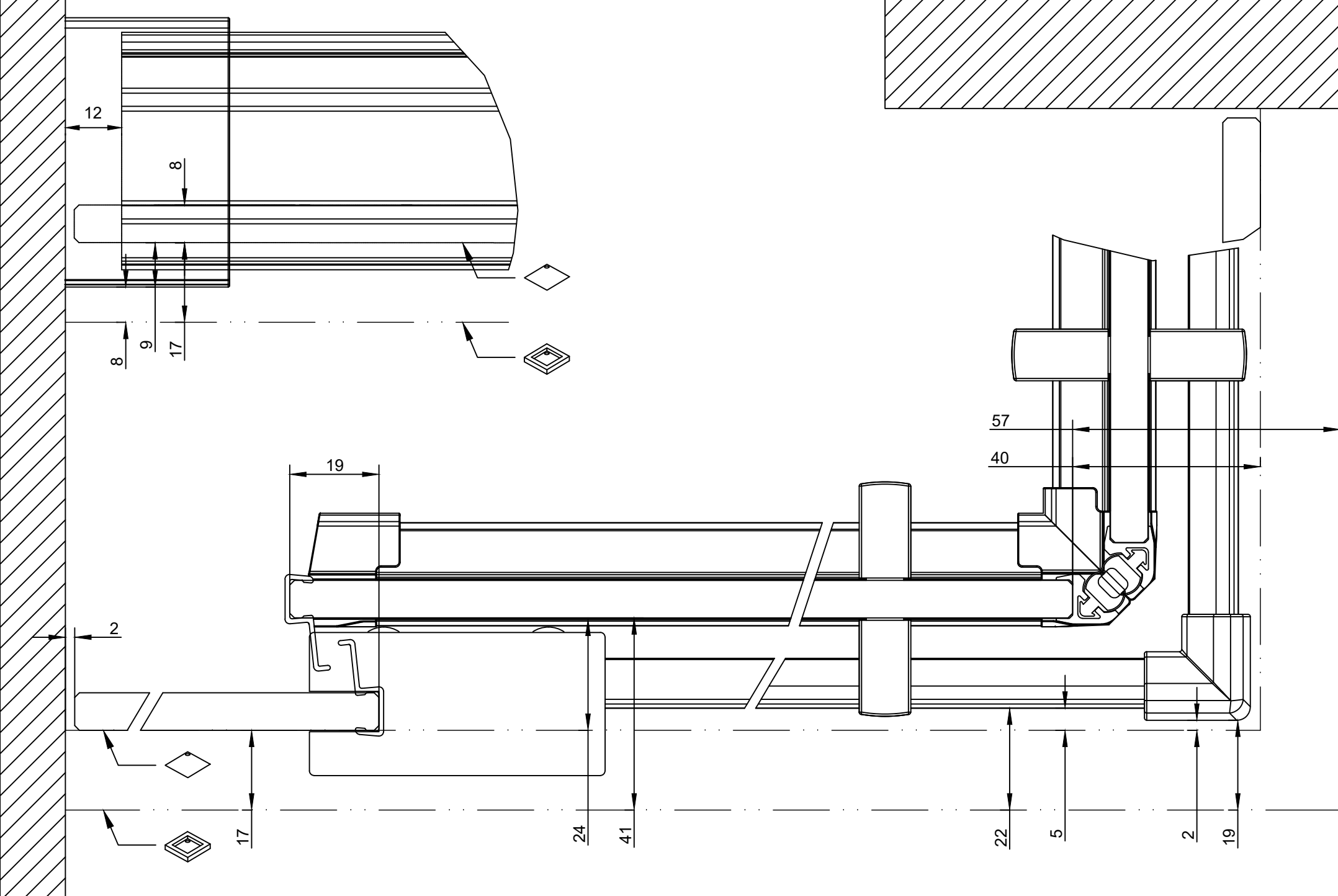


S606P Draufsichten / Vues de dessus

Modell / Modèle	3D Ansicht / Vue 3D	Seite / Page	Modell / Modèle	3D Ansicht / Vue 3D	Seite / Page
EDS2		1	DSB2F		6
DS2 DSB2 DS2R		2	DS2+TD kurz an Magnet		7
DS2+TD an Magnet		3	DS2+TD kurz an FE		8
DS2+TD an FE		4	DS1H DS1HR		9
DS4		5	DSB1		10



s606peds2
Links

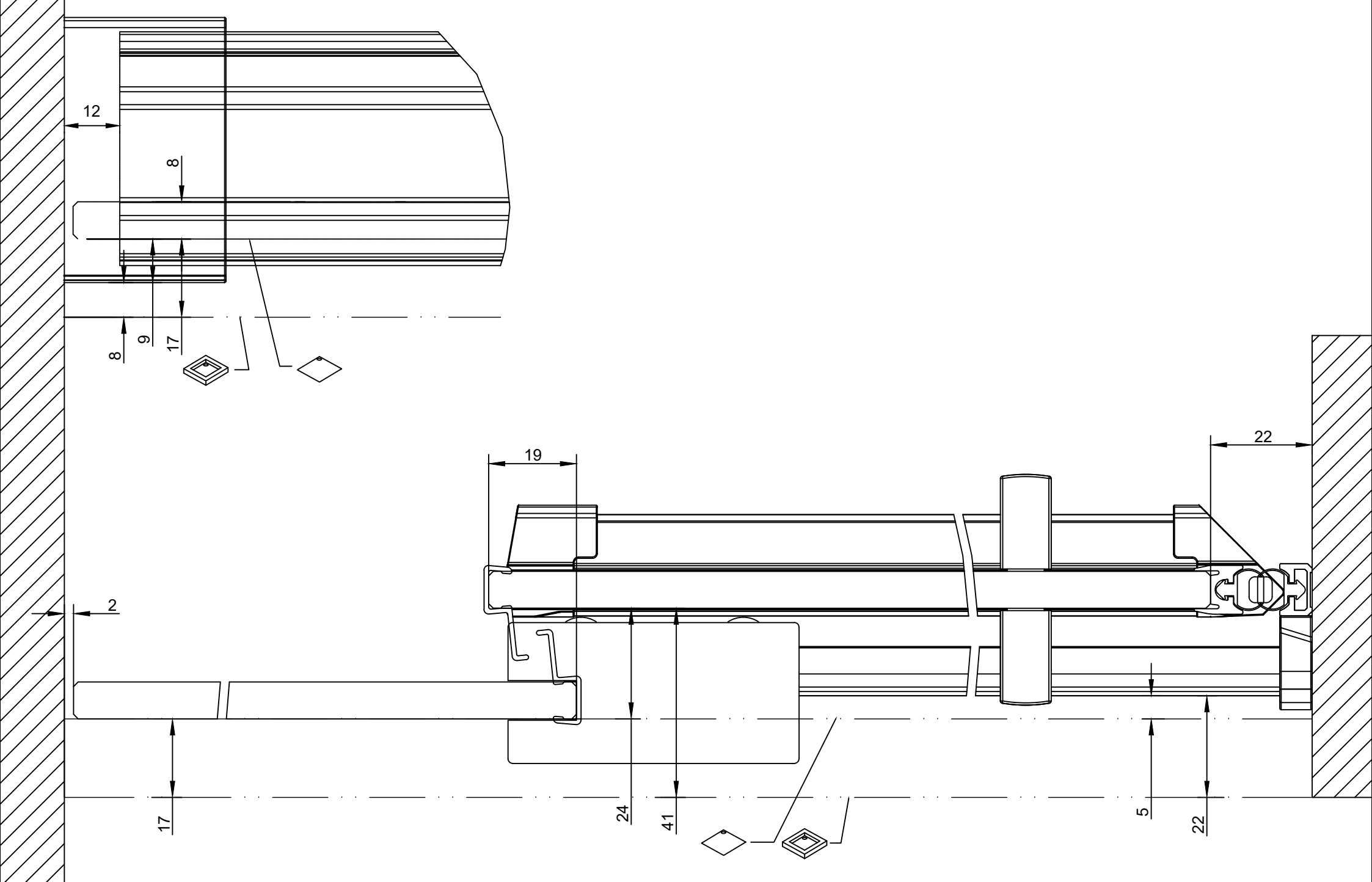
	Name / Nom	Datum / Date
Erstellt / Vu	M.Vögele	06.05.2024
Geprüft / Approuvé		

A4 1:1



- Auf Wanne / Sur bac
- Bodeneben / A fleur de sol







s606pds2
Links

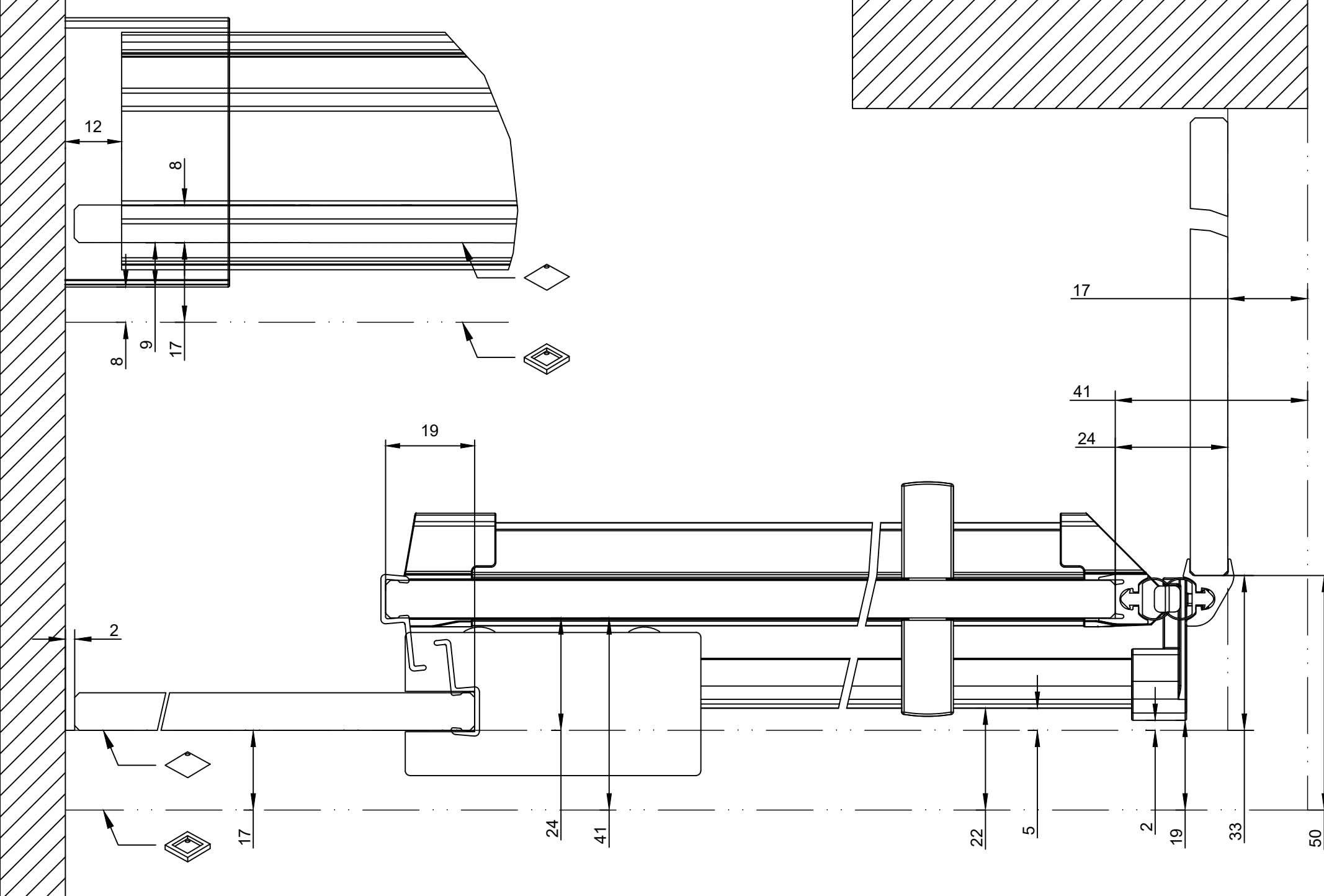
	Name / Nom	Datum / Date
Erstellt / Vu	R.Schweizer	30.04.2024
Geprüft / Approuvé		

A4 1:1



 Auf Wanne / Sur bac
 Bodeneben / A fleur de sol





s606pds2 + td
Links

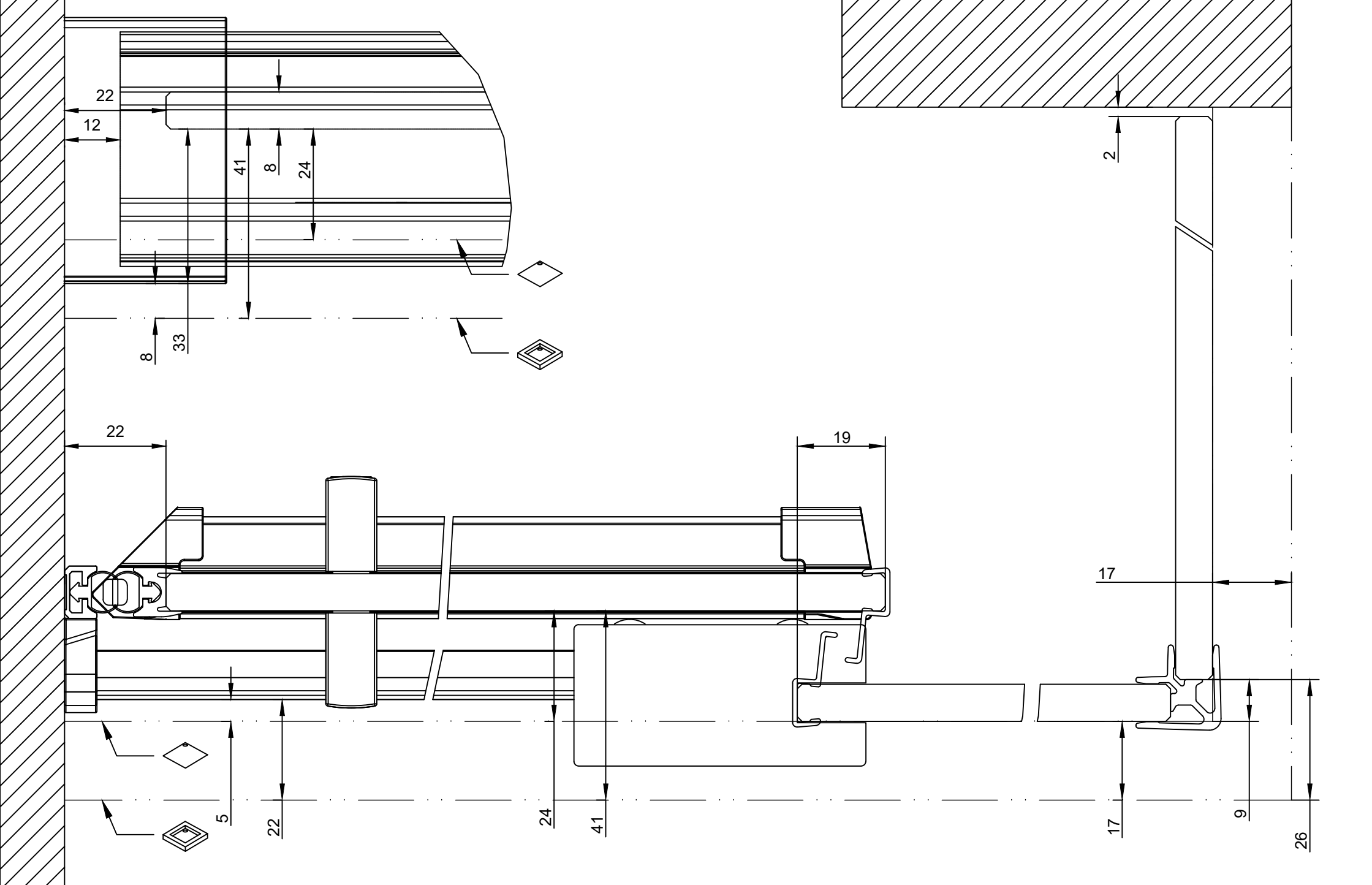
	Name / Nom	Datum / Date
Erstellt / Vu	M.Vögele	06.05.2024
Geprüft / Approuvé		

A4 1:1



- Auf Wanne / Sur bac
- Bodeneben / A fleur de sol

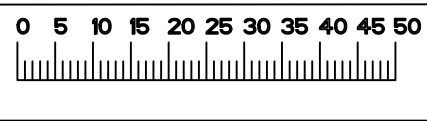






**s606pds2 + td FE-Seite
Links**

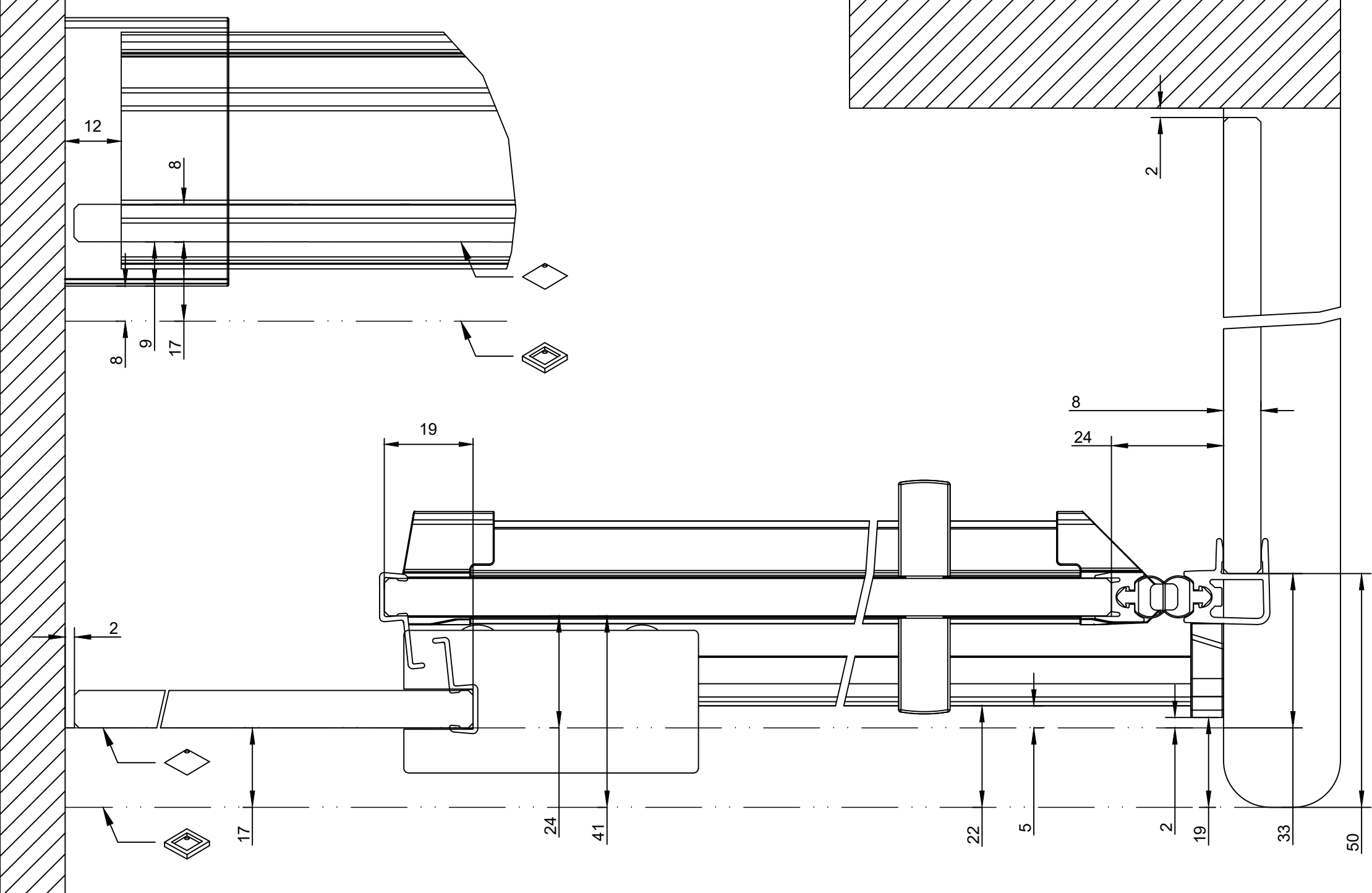
	Name / Nom	Datum / Date
Erstellt / Vu	M.Vögele	06.05.2024
Geprüft / Approuvé		

A4 1:1



 Auf Wanne / Sur bac
 Bodeneben / A fleur de sol







s606pds2 + td kurz
Links

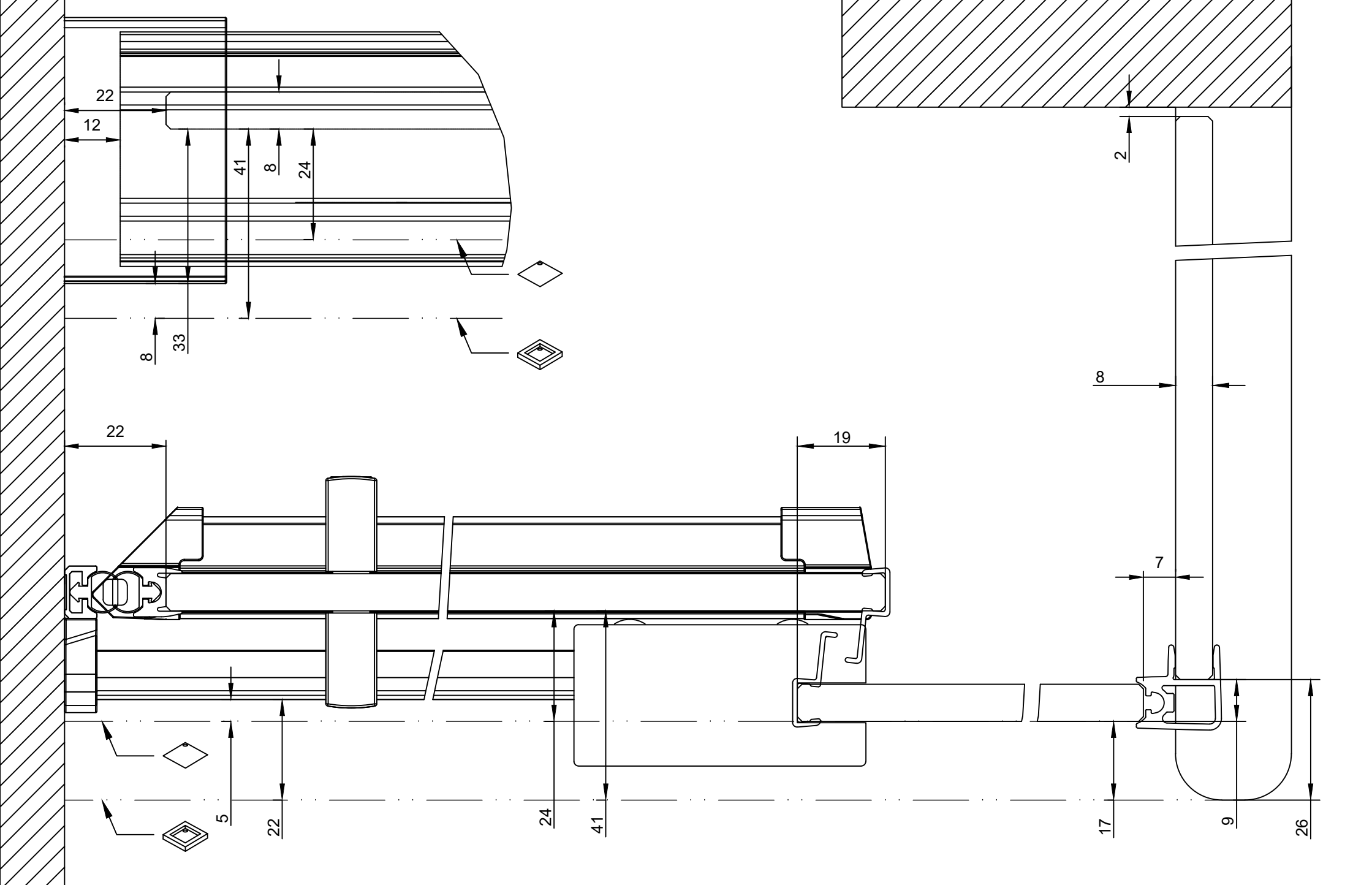
	Name / Nom	Datum / Date
Erstellt / Vu	M.Vögele	06.05.2024
Geprüft / Approuvé		

A4 1:1



 Auf Wanne / Sur bac
 Bodeneben / A fleur de sol





s606pds2 + td kurz FE-Seite
Links


Erstellt / Vu
Geprüft / Approuvé


Name / Nom
M.Vögele

Datum / Date
06.05.2024

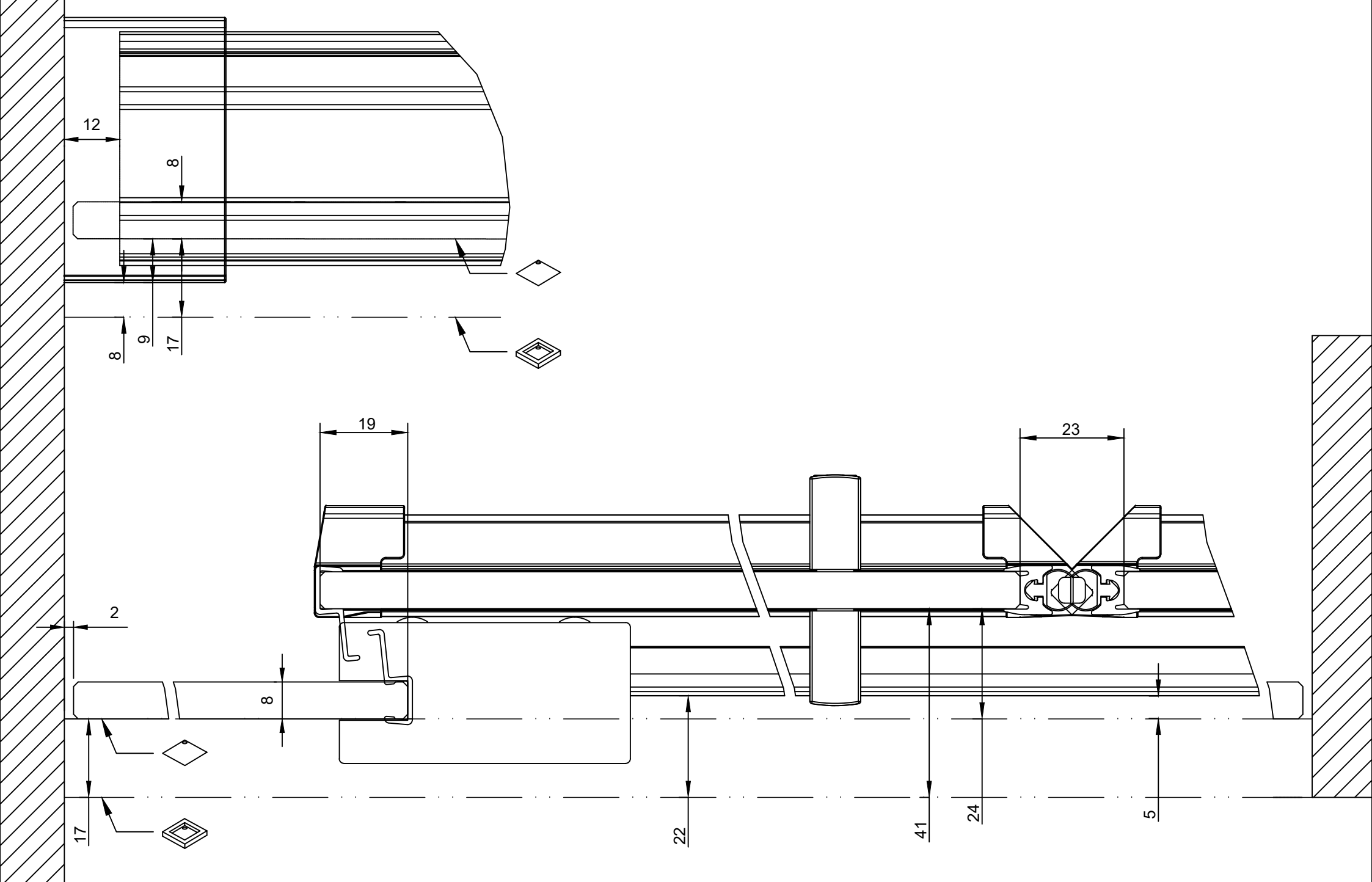
A4 1:1



 Auf Wanne / Sur bac

 Bodeneben / A fleur de sol







s606pds4
Links

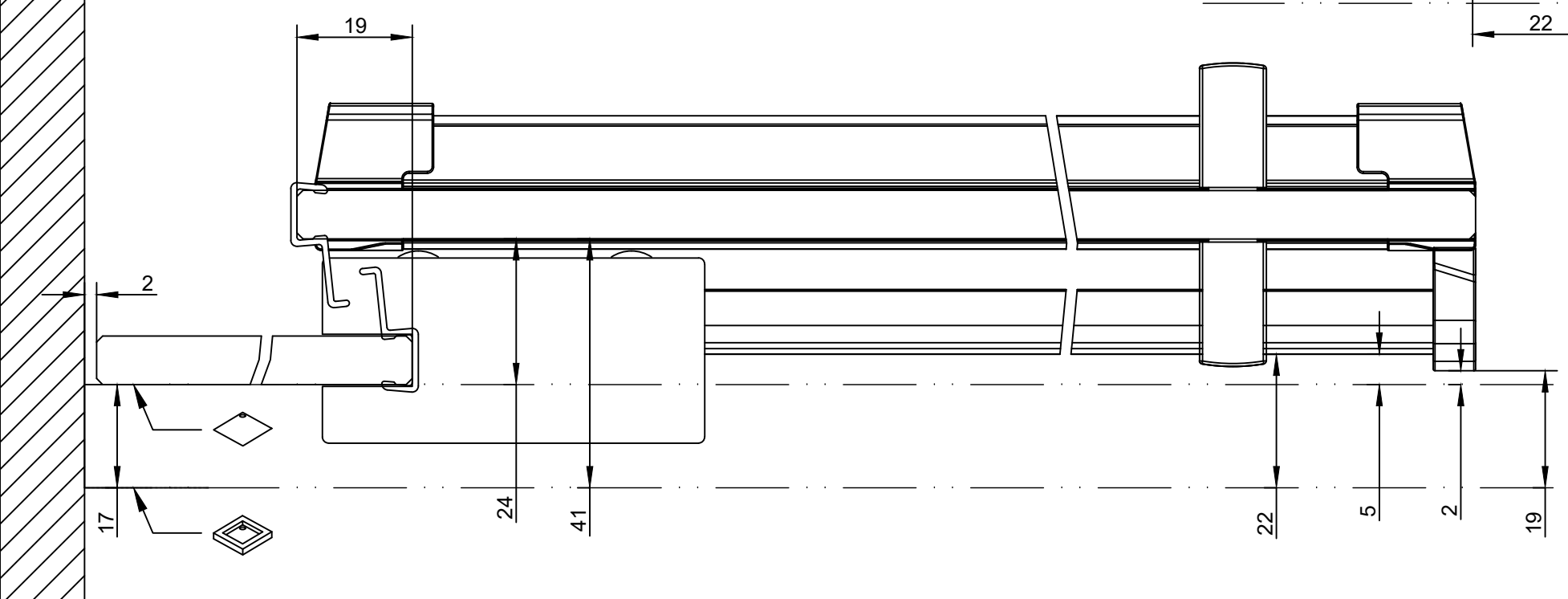
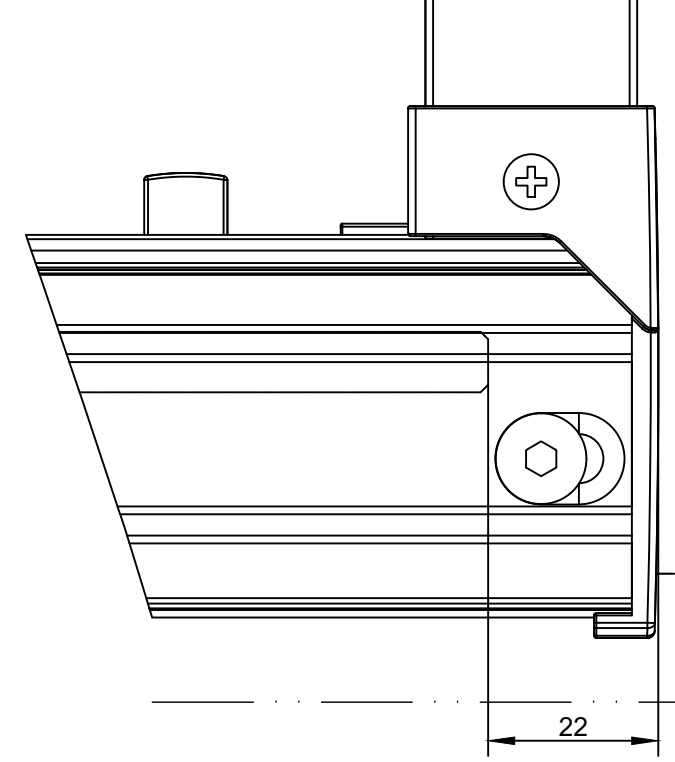
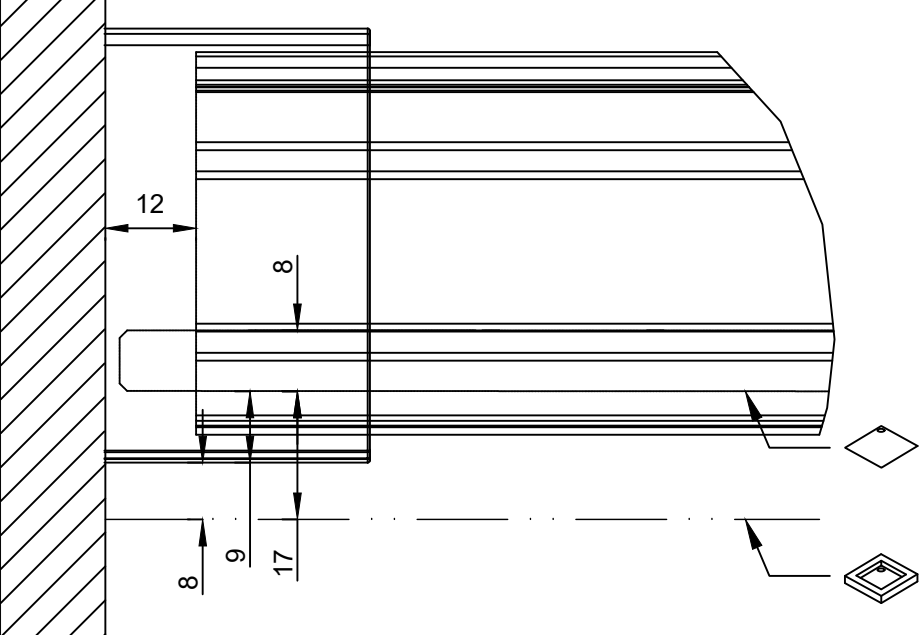
	Name / Nom	Datum / Date
Erstellt / Vu	M.Vögele	06.05.2024
Geprüft / Approuvé		

A4 1:1



 Auf Wanne / Sur bac
 Bodeneben / A fleur de sol




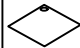


s606pds2f
Links

	Name / Nom	Datum / Date
Erstellt / Vu	M.Vögele	06.05.2024
Geprüft / Approuvé		

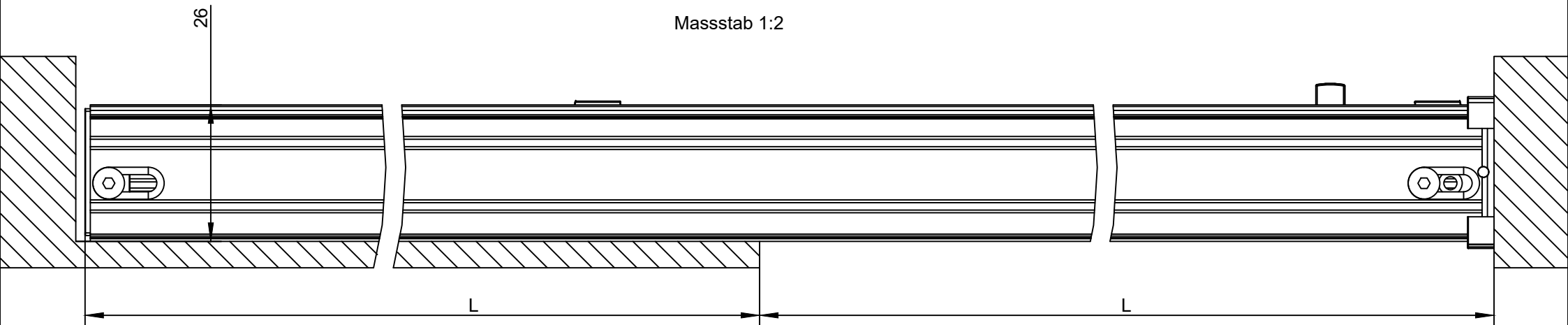
A4 1:1



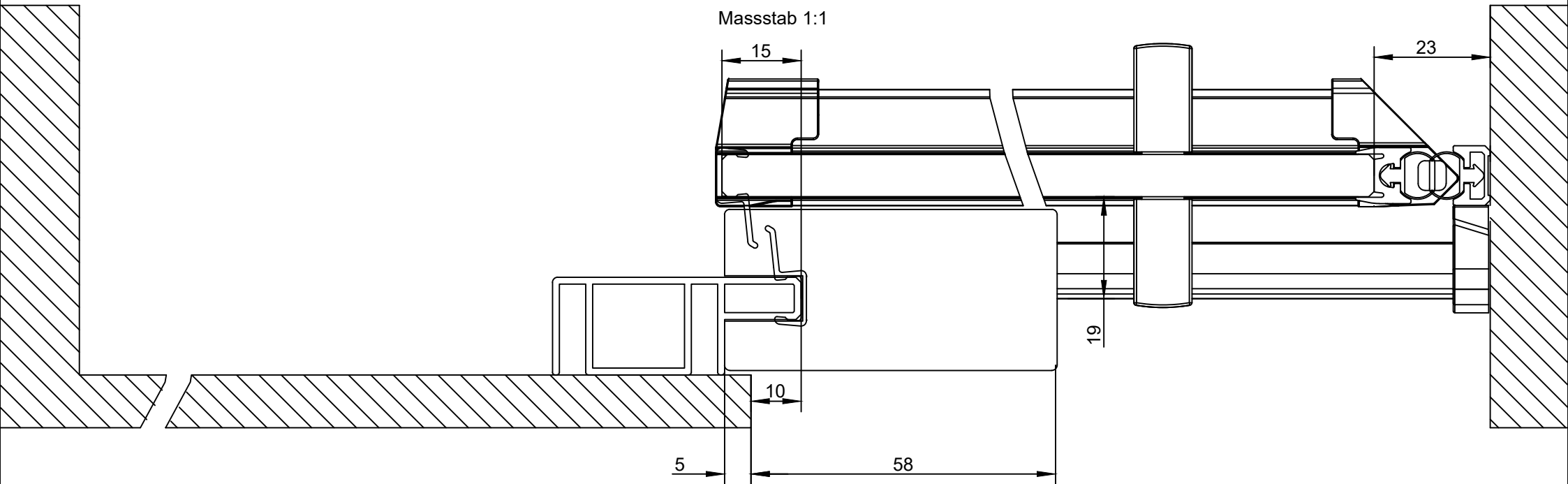
-  Auf Wanne / Sur bac
-  Bodeneben / A fleur de sol



Masstab 1:2



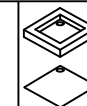
Masstab 1:1



s606pds1h / pds1hr

	Name / Nom	Datum / Date
Erstellt / Vu	R.Schweizer	11.04.2024
Geprüft / Approuvé		

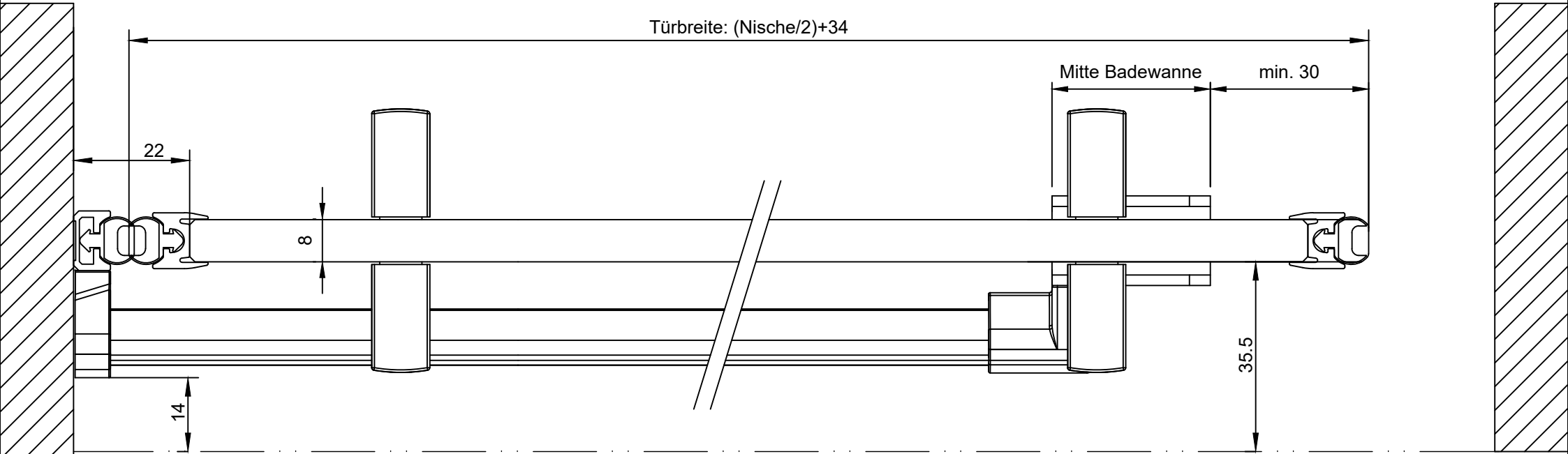
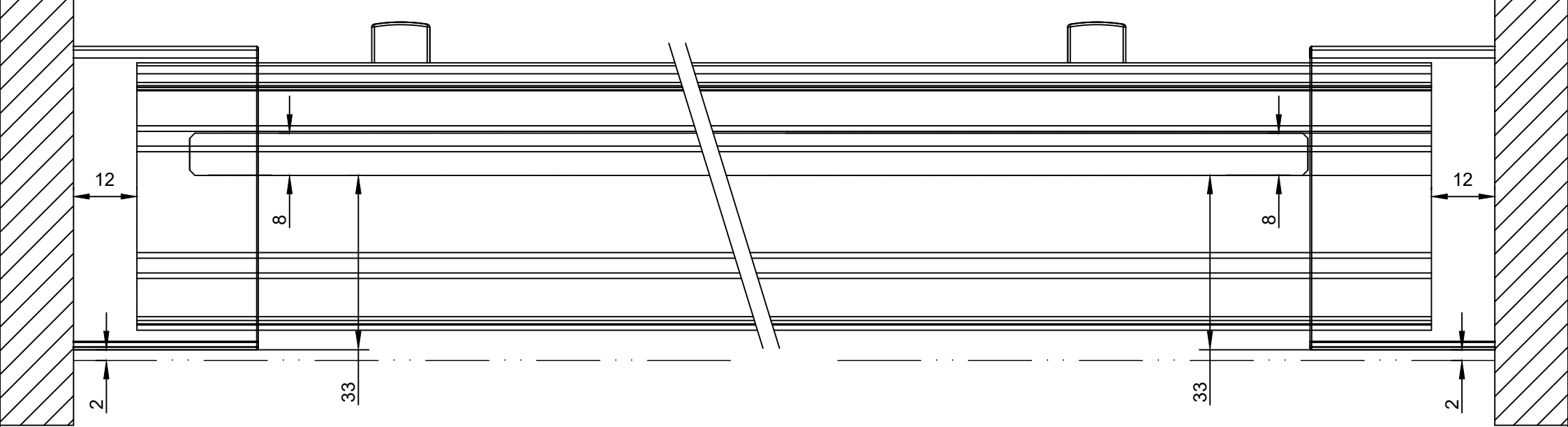
A4 1:1



Auf Wanne / Sur bac

Bodeneben / A fleur de sol





s606pdsb1
Links

	Name / Nom	Datum / Date
Erstellt / Vu	M.Vögele	06.05.2024
Geprüft / Approuvé		

A4 1:1



- Auf Wanne / Sur bac
- Bodeneben / A fleur de sol

