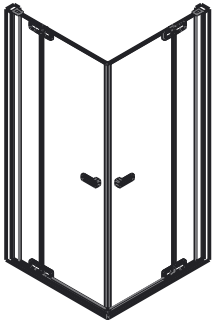

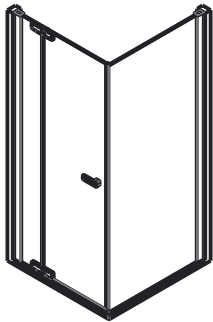


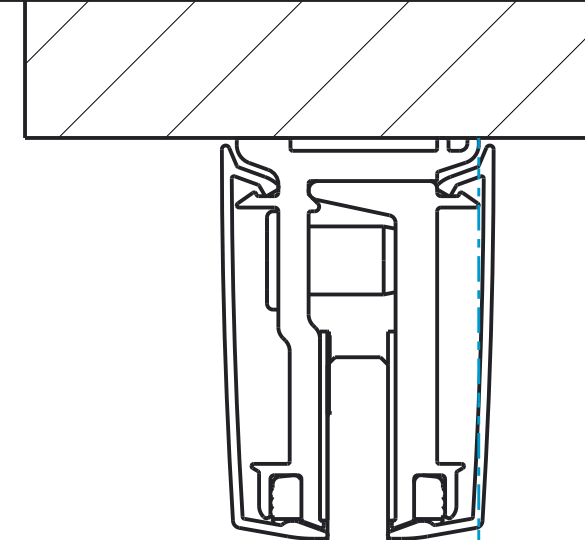
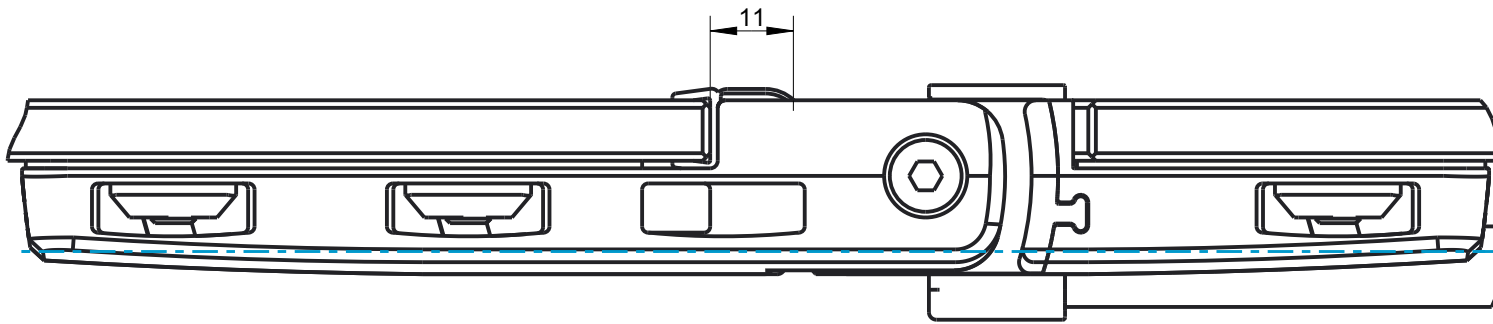
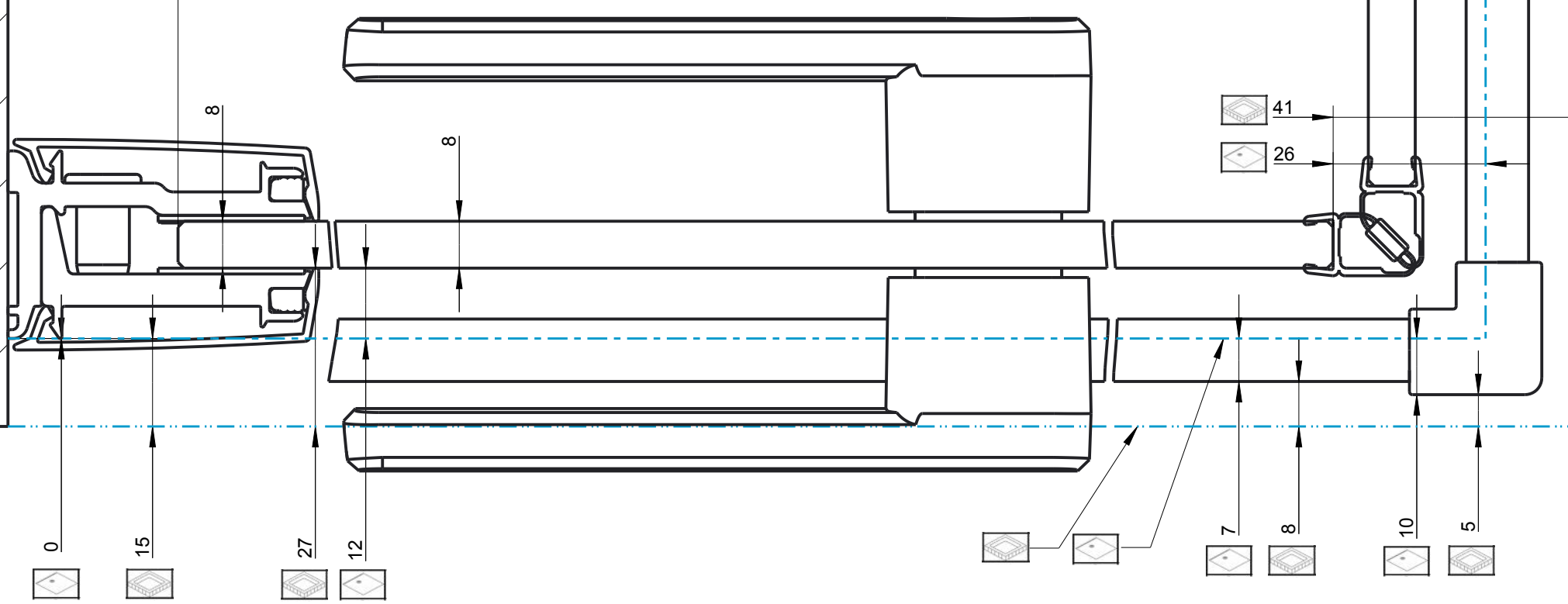


S800 Draufsichten / Vues de dessus

Modell / Modèle	3D Ansicht / Vue 3D	Seite / Page	Modell / Modèle	3D Ansicht / Vue 3D	Seite / Page
EDP		1			
PT		2			
PT + TD		3			
PTB		4			
VKP		5			



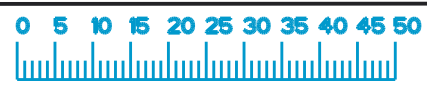
29 mittlerer Verstellbereich / distance moyenne de réglage
 (21 - 37 Einstellbereich / réglage)



S800 EDP

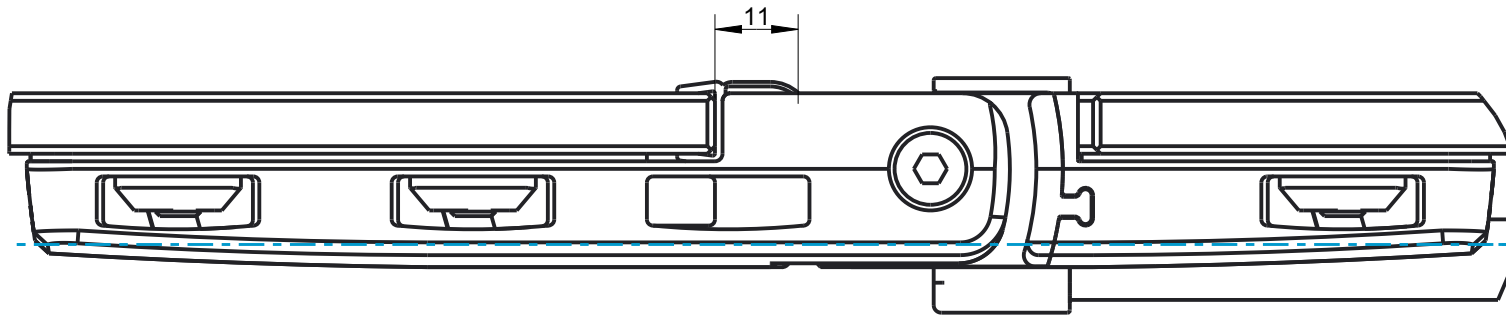
	Name / Nom	Datum / Date
Erstellt / Vu	D. Zwicky	10.06.2014
Geprüft / Approuvé	M. Meier	10.06.2014

A 1:1

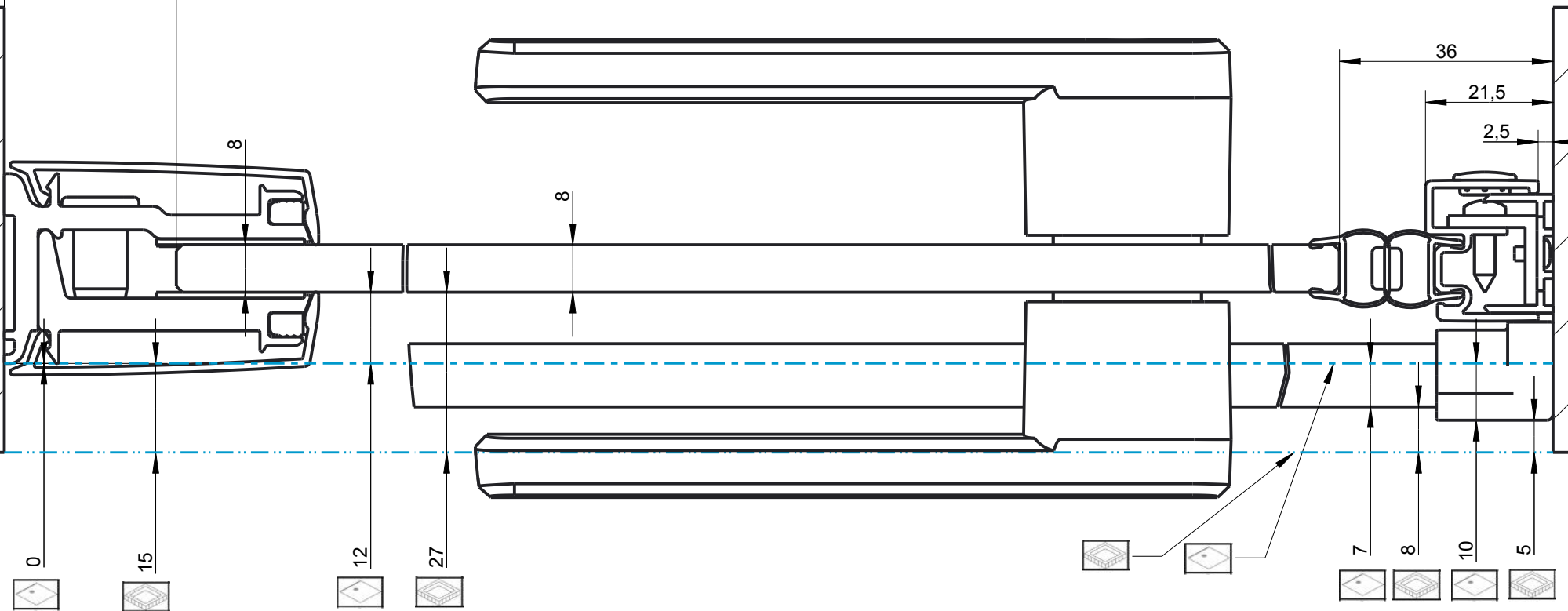


- Auf Wanne / Sur bac
- Bodeneben / A fleur de sol





29 mittlerer Verstellbereich / distance moyenne de réglage
 (21 - 37 Einstellbereich / réglage)



S800 PT

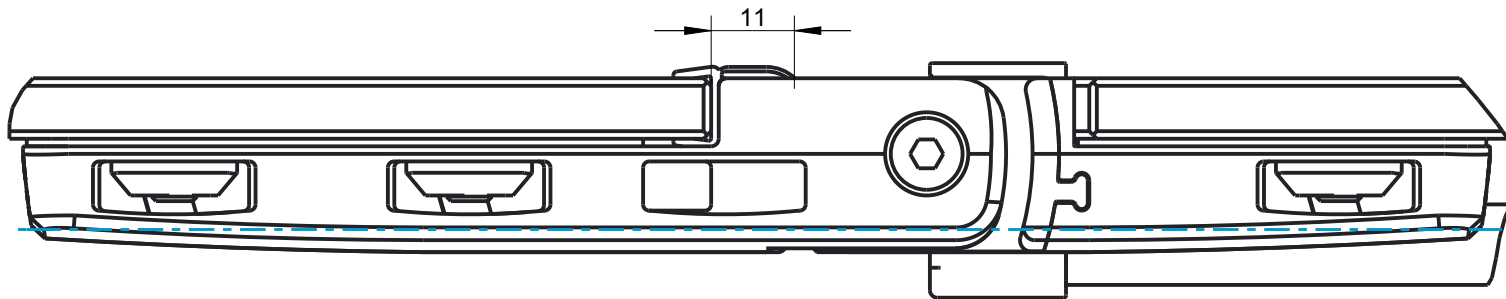
	Name / Nom	Datum / Date
Erstellt / Vu	D. Zwicky	10.06.2014
Geprüft / Approuvé	M. Meier	10.06.2014

A 1:1

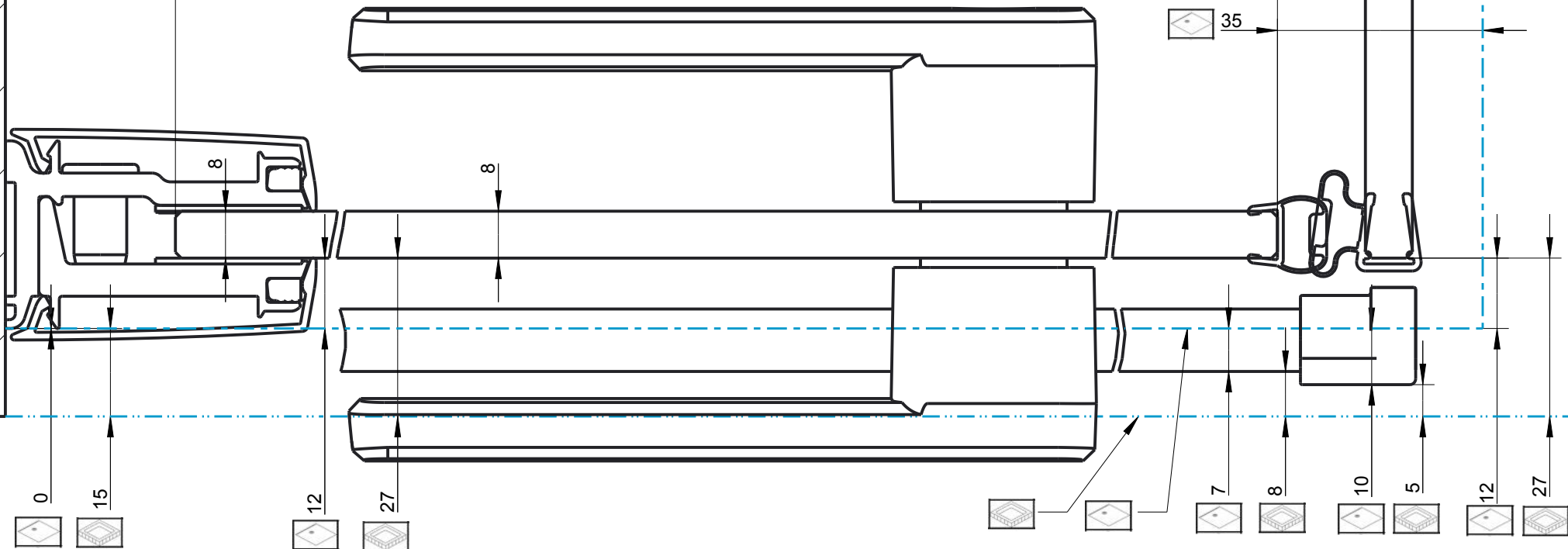


	Auf Wanne / Sur bac
	Bodeneben / A fleur de sol





29 mittlerer Verstellbereich / distance moyenne de réglage
(21 - 37 Einstellbereich / réglage)



S800 PT + TD

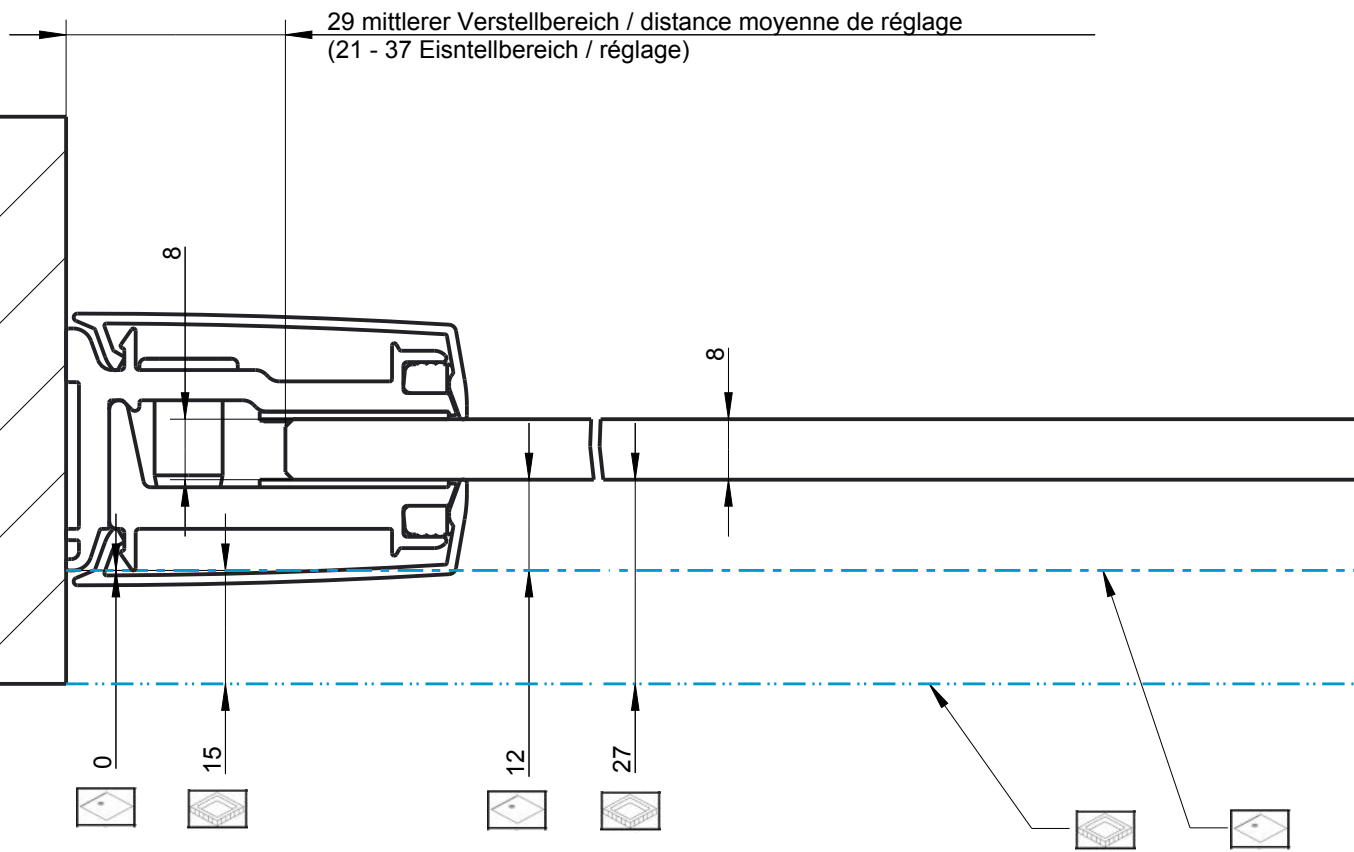
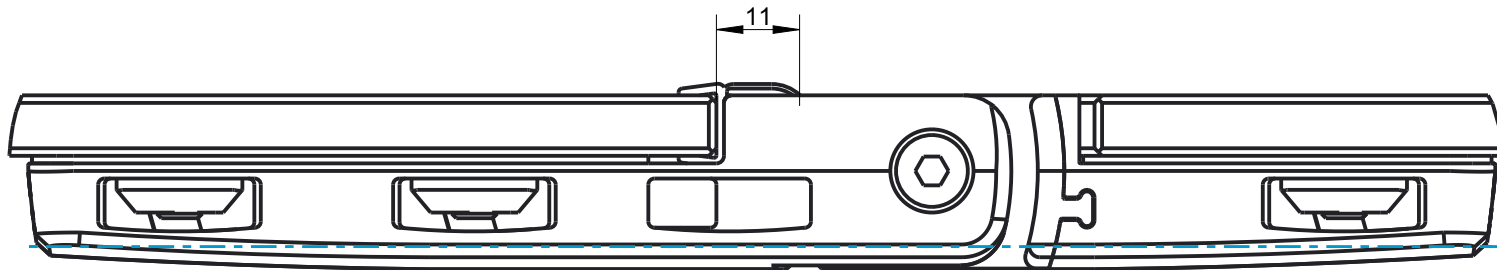
	Name / Nom	Datum / Date
Erstellt / Vu	D. Zwicky	10.06.2014
Geprüft / Approuvé	M. Meier	10.06.2014

A 1:1



	Auf Wanne / Sur bac
	Bodeneben / A fleur de sol





S800 PTB

	Name / Nom	Datum / Date
Erstellt / Vu	D. Zwicky	10.06.2014
Geprüft / Approuvé	M. Meier	10.06.2014

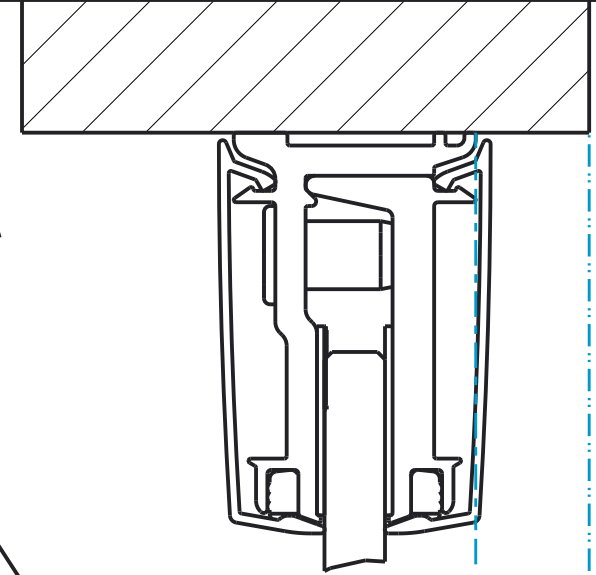
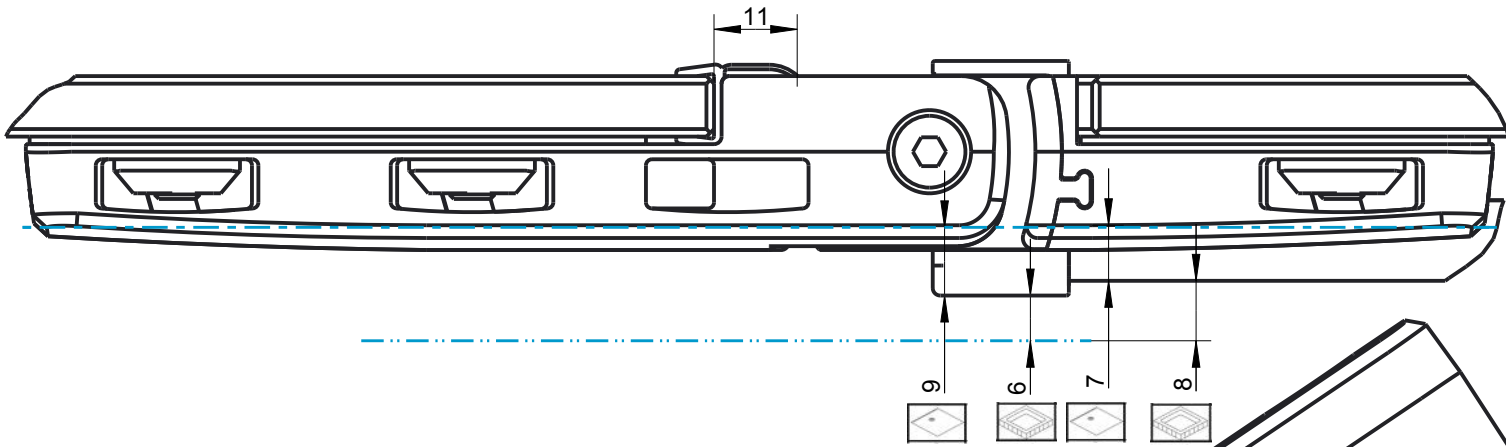
A 1:1



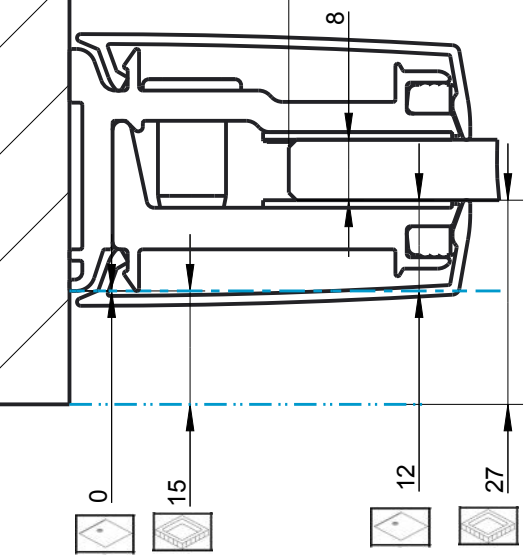
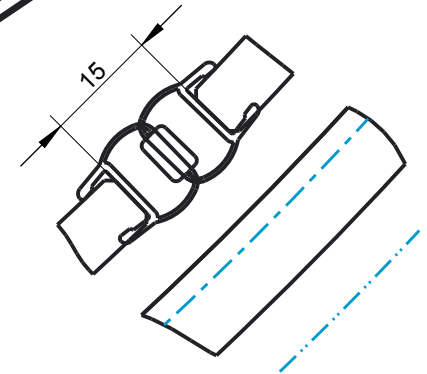
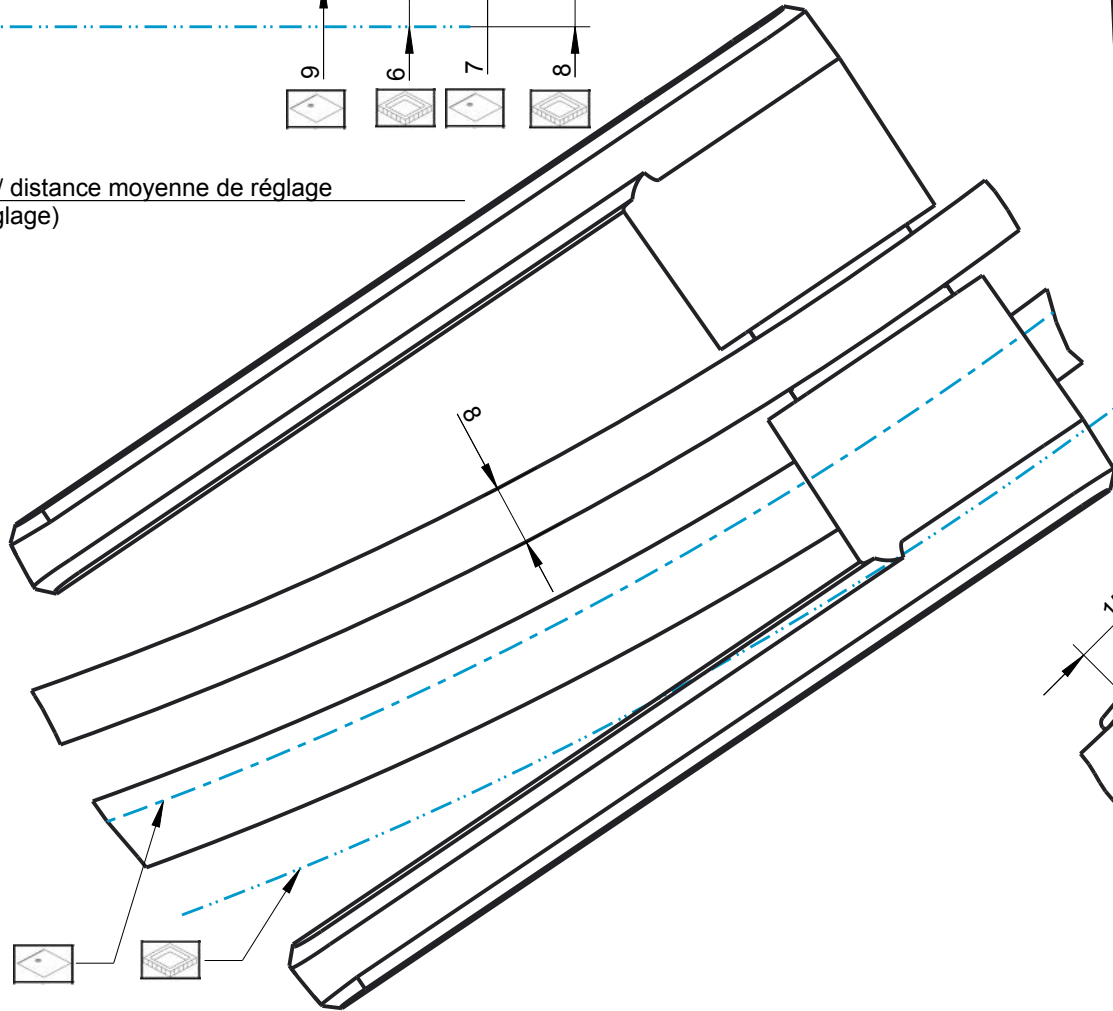
Auf Wanne / Sur bac

Bodeneben / A fleur de sol





29 mittlerer Verstellbereich / distance moyenne de réglage
(21 - 37 Einstellbereich / réglage)





S800 VKP

	Name / Nom	Datum / Date
Erstellt / Vu	D. Zwicky	10.06.2014
Geprüft / Approuvé	M. Meier	10.06.2014

A 1:1



 Auf Wanne / Sur bac
 Bodeneben / A fleur de sol

