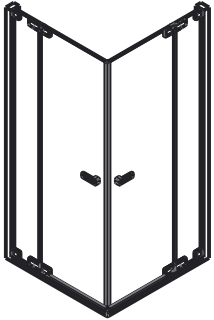

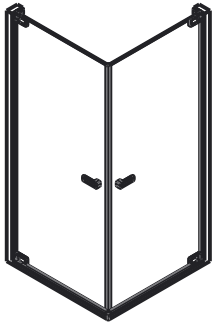


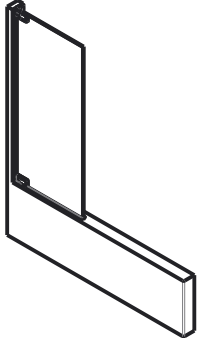


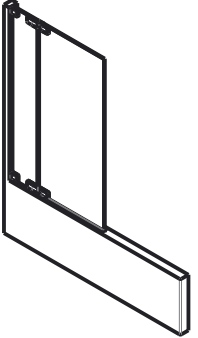

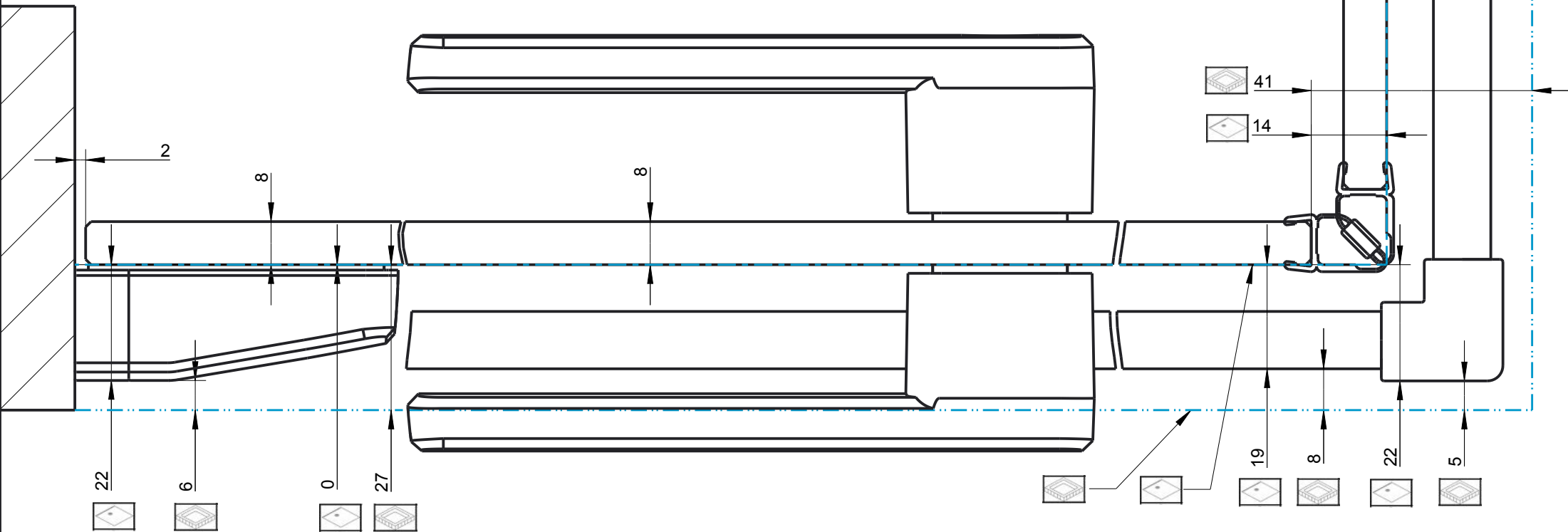
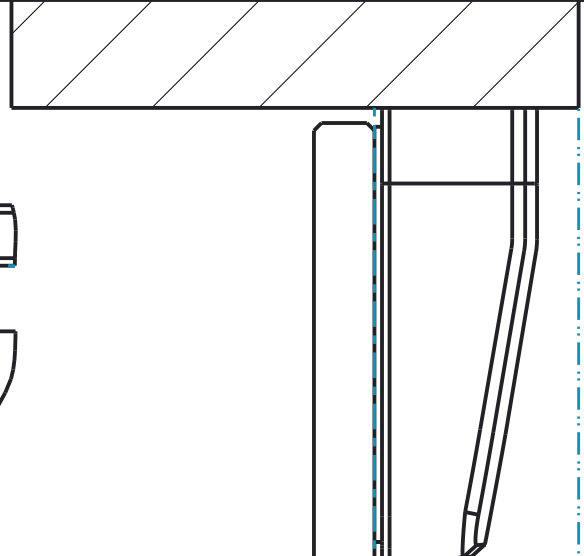
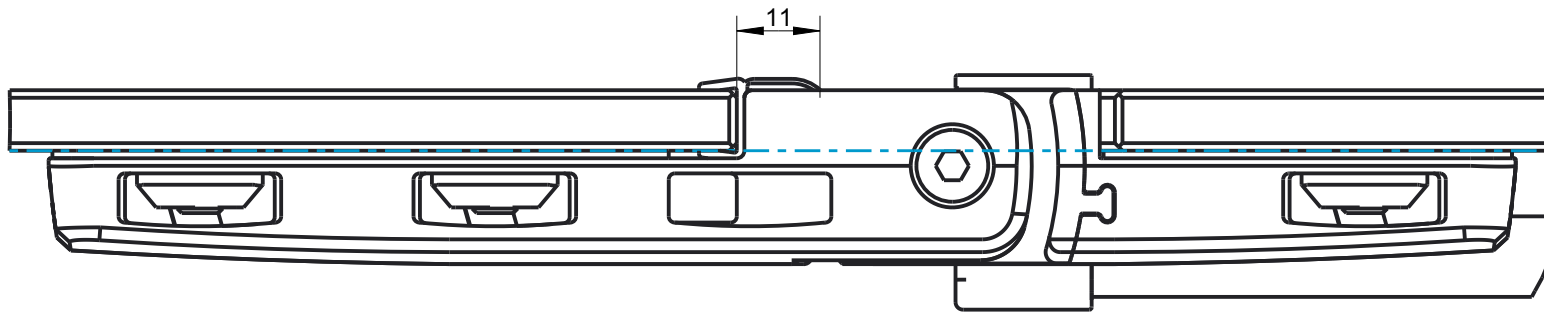


S808 Draufsichten / Vues de dessus

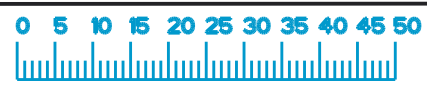
Modell / Modèle	3D Ansicht / Vue 3D	Seite / Page	Modell / Modèle	3D Ansicht / Vue 3D	Seite / Page
EDP		1	PTW		6
EDPW		2	PTW+TD		7
PT		3	PTWB		8
PT+TD		4	PTWTF		9
PTB		5	PTW2		10



S808 EDP

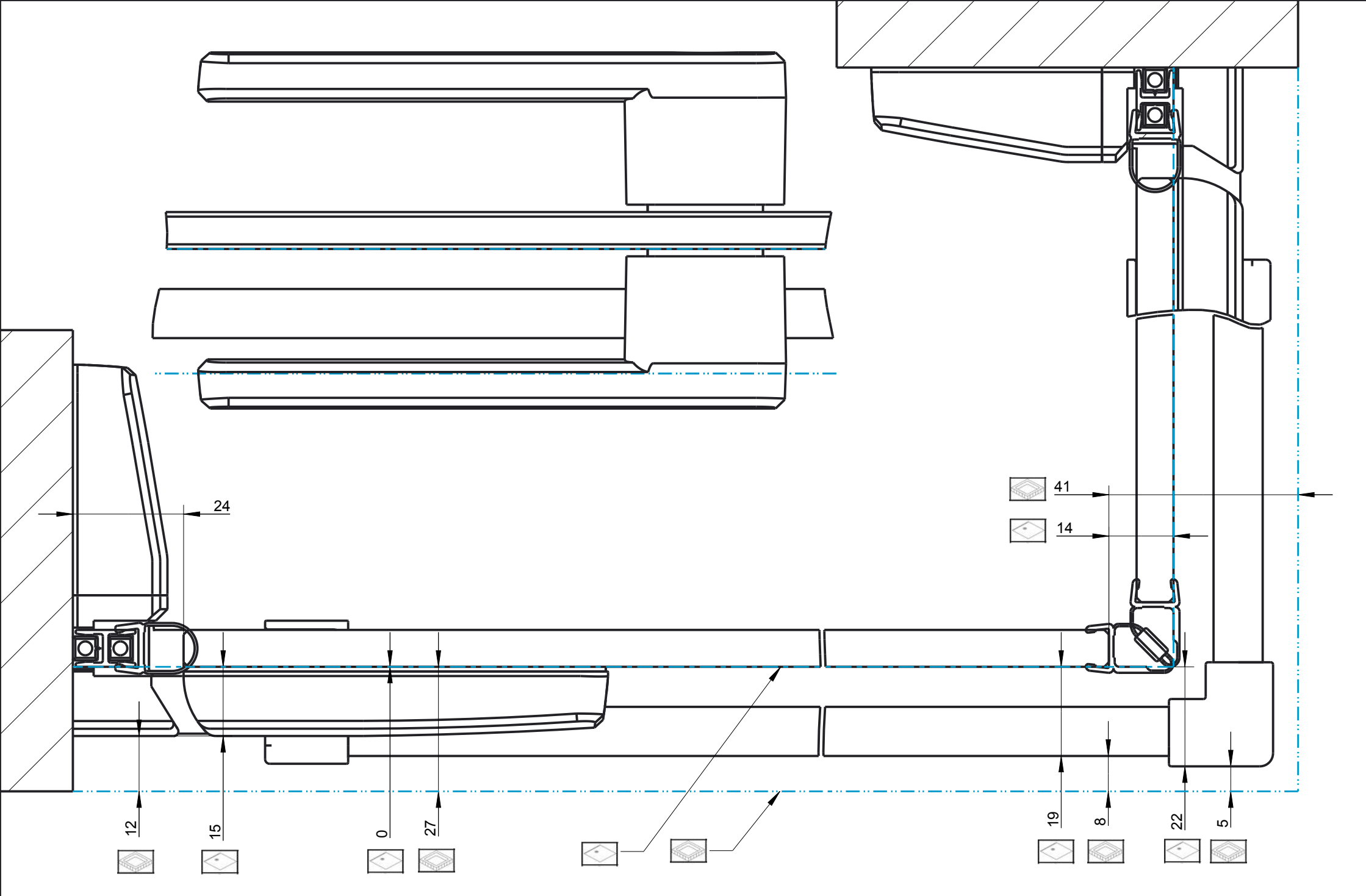
	Name / Nom	Datum / Date
Erstellt / Vu	D. Zwicky	10.06.2014
Geprüft / Approuvé	M. Meier	10.06.2014

A 1:1



	Auf Wanne / Sur bac
	Bodeneben / A fleur de sol





S808 EDPW

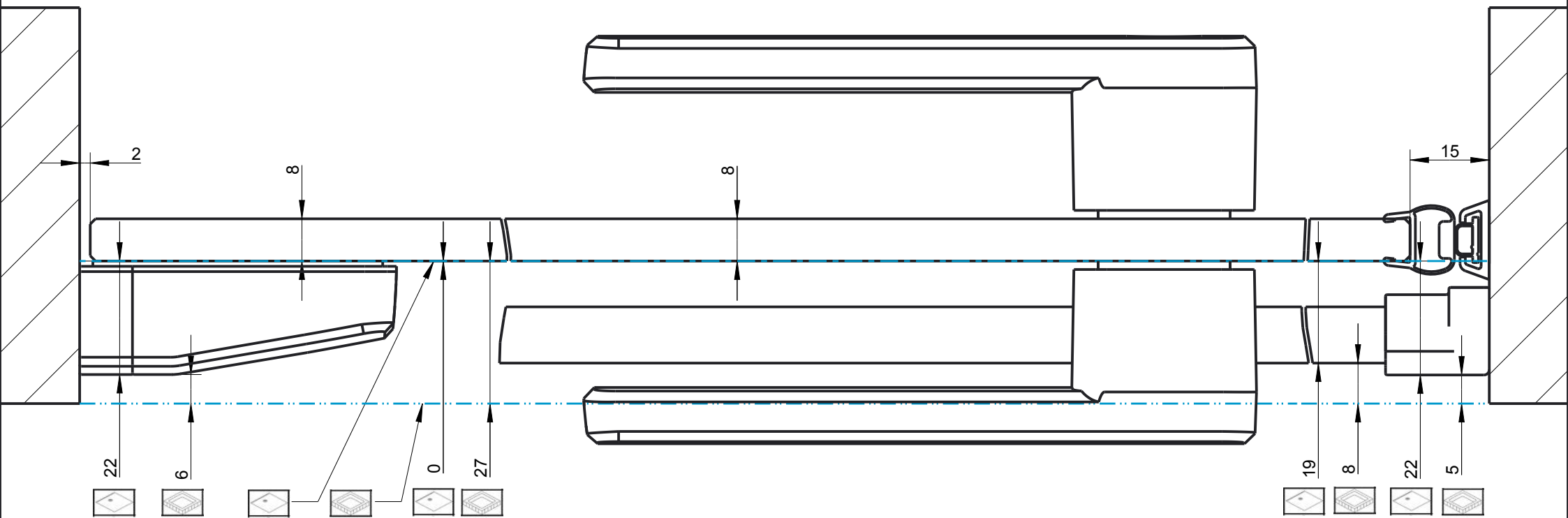
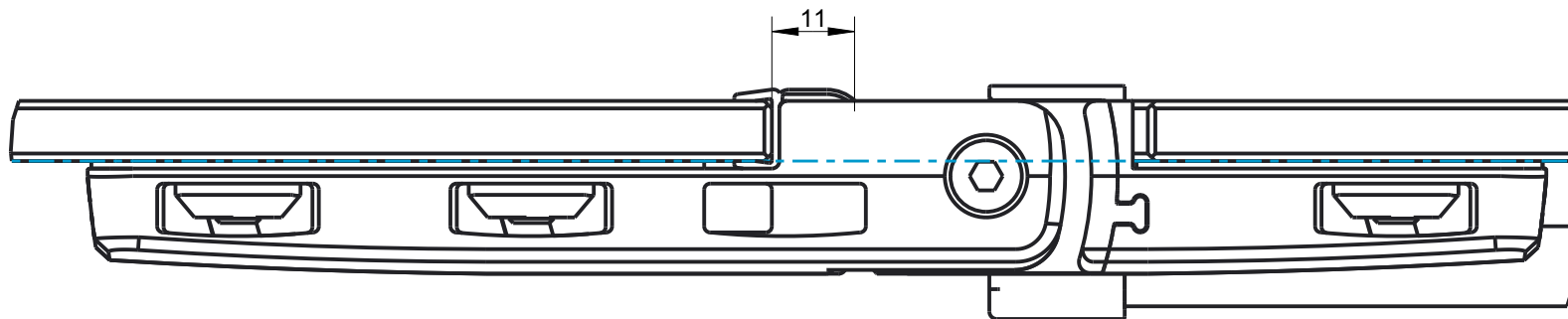
	Name / Nom	Datum / Date
Erstellt / Vu	D. Zwicky	10.06.2014
Geprüft / Approuvé	M. Meier	10.06.2014

A 1:1



	Auf Wanne / Sur bac
	Bodeneben / A fleur de sol





S808 PT

	Name / Nom	Datum / Date
Erstellt / Vu	D. Zwicky	10.06.2014
Geprüft / Approuvé	M. Meier	10.06.2014

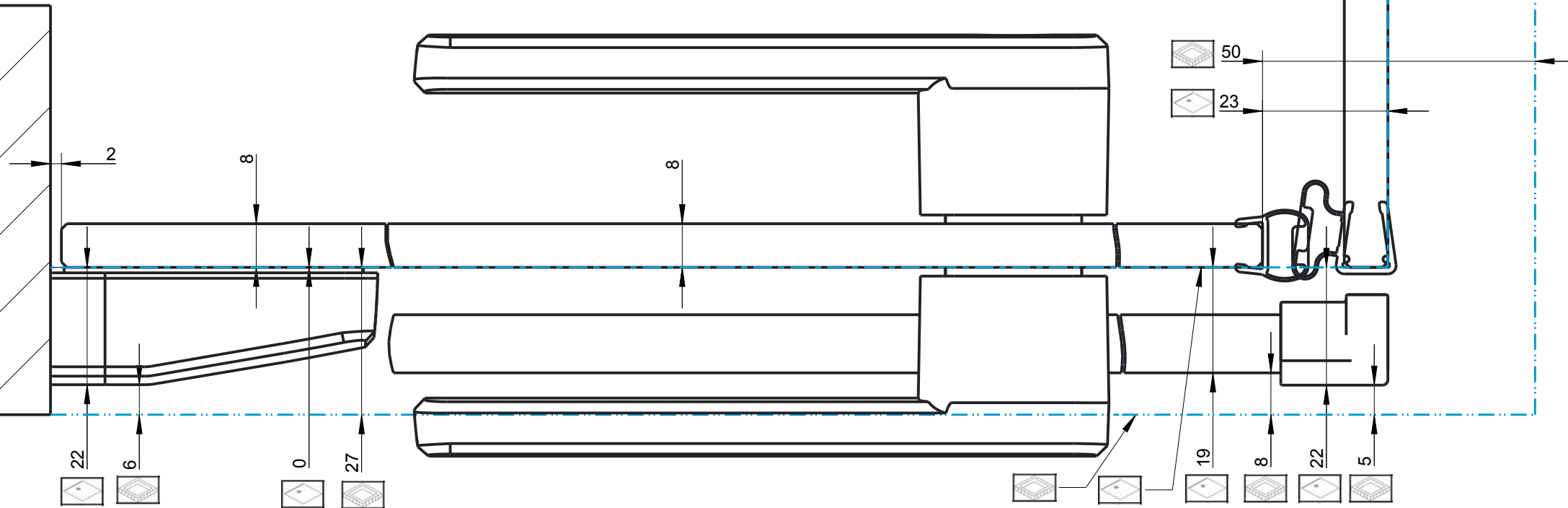
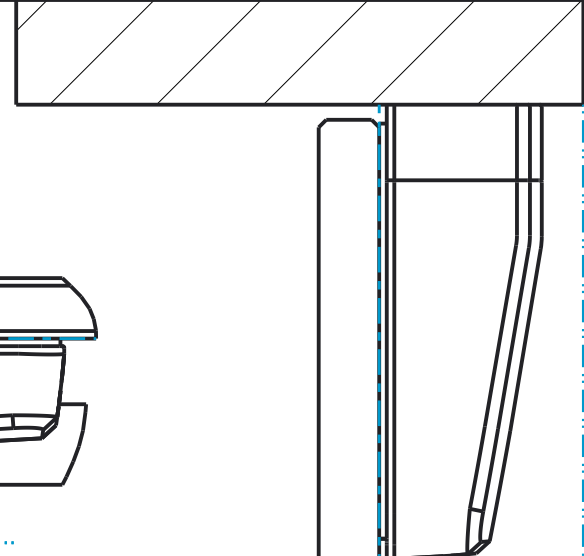
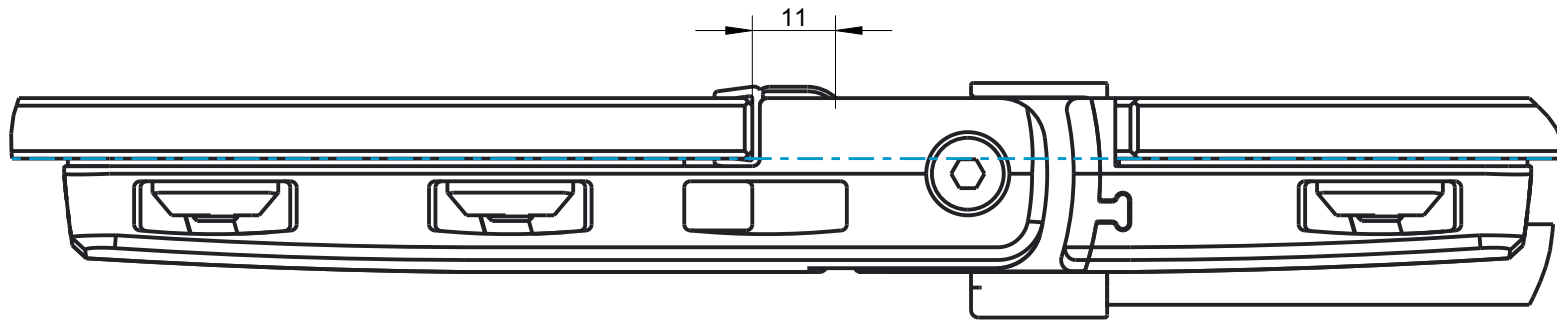
A 1:1



Auf Wanne / Sur bac

Bodeneben / A fleur de sol





S808 PT + TD

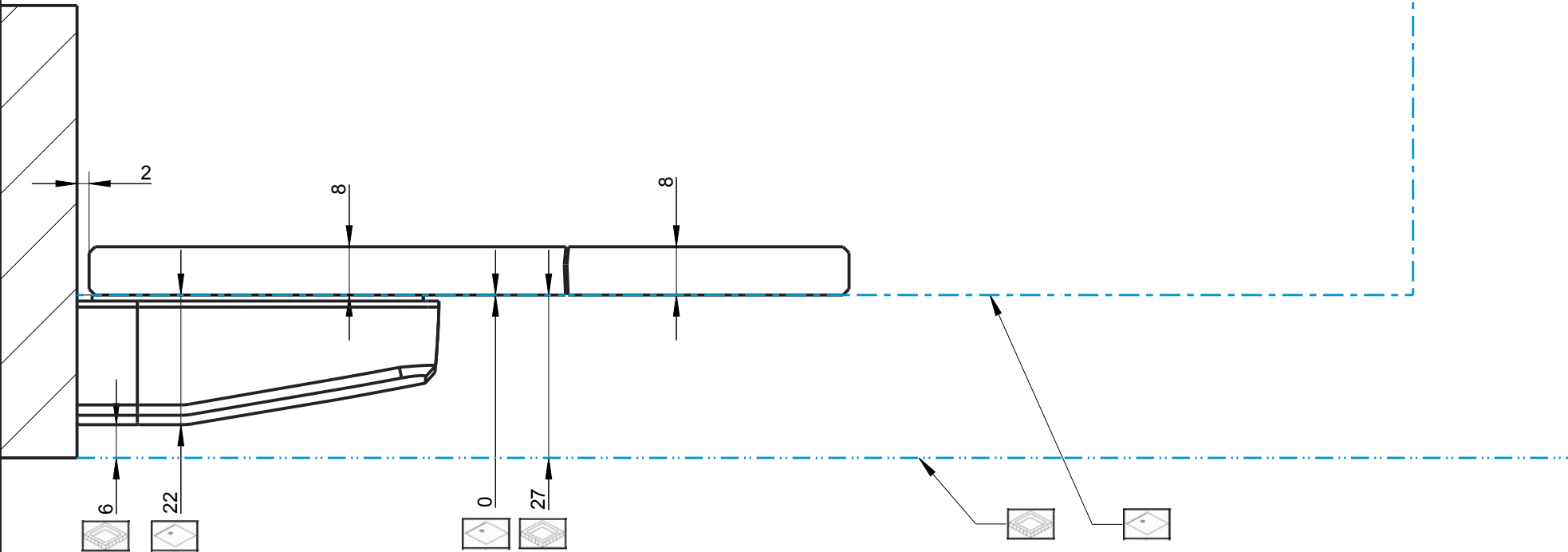
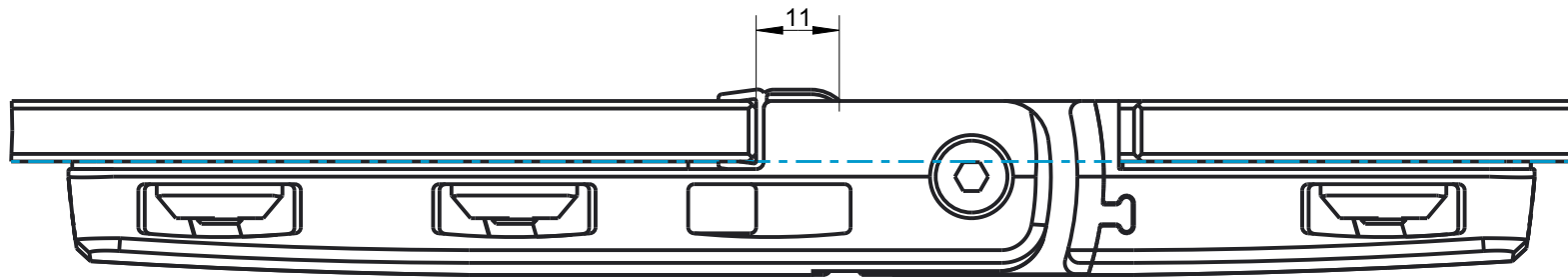
	Name / Nom	Datum / Date
Erstellt / Vu	D. Zwicky	10.06.2014
Geprüft / Approuvé	M. Meier	10.06.2014

A 1:1



	Auf Wanne / Sur bac
	Bodeneben / A fleur de sol





S808 PTB

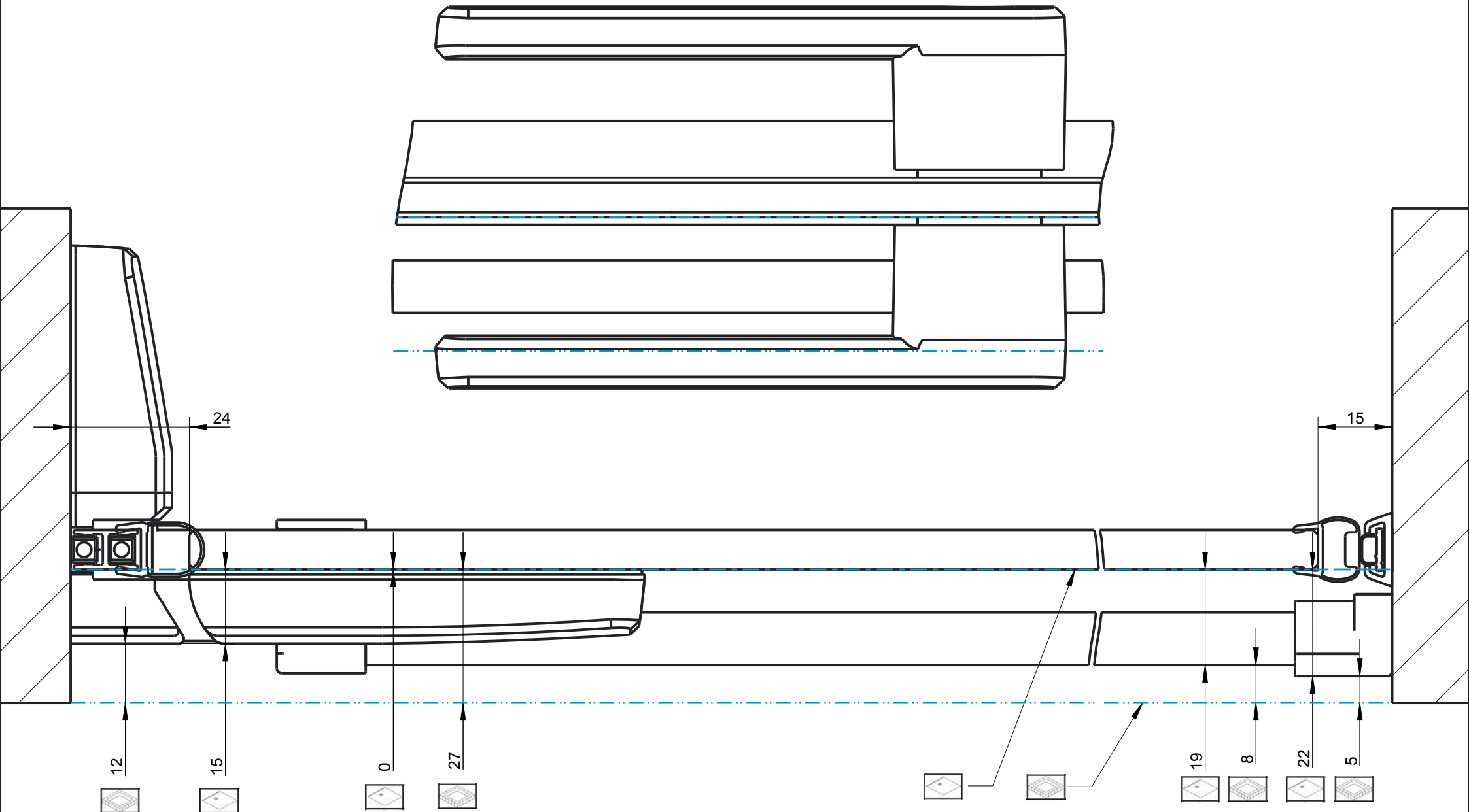
	Name / Nom	Datum / Date
Erstellt / Vu	D. Zwicky	10.06.2014
Geprüft / Approuvé	M. Meier	10.06.2014

A 1:1



- Auf Wanne / Sur bac
- Bodeneben / A fleur de sol





S808 PTW

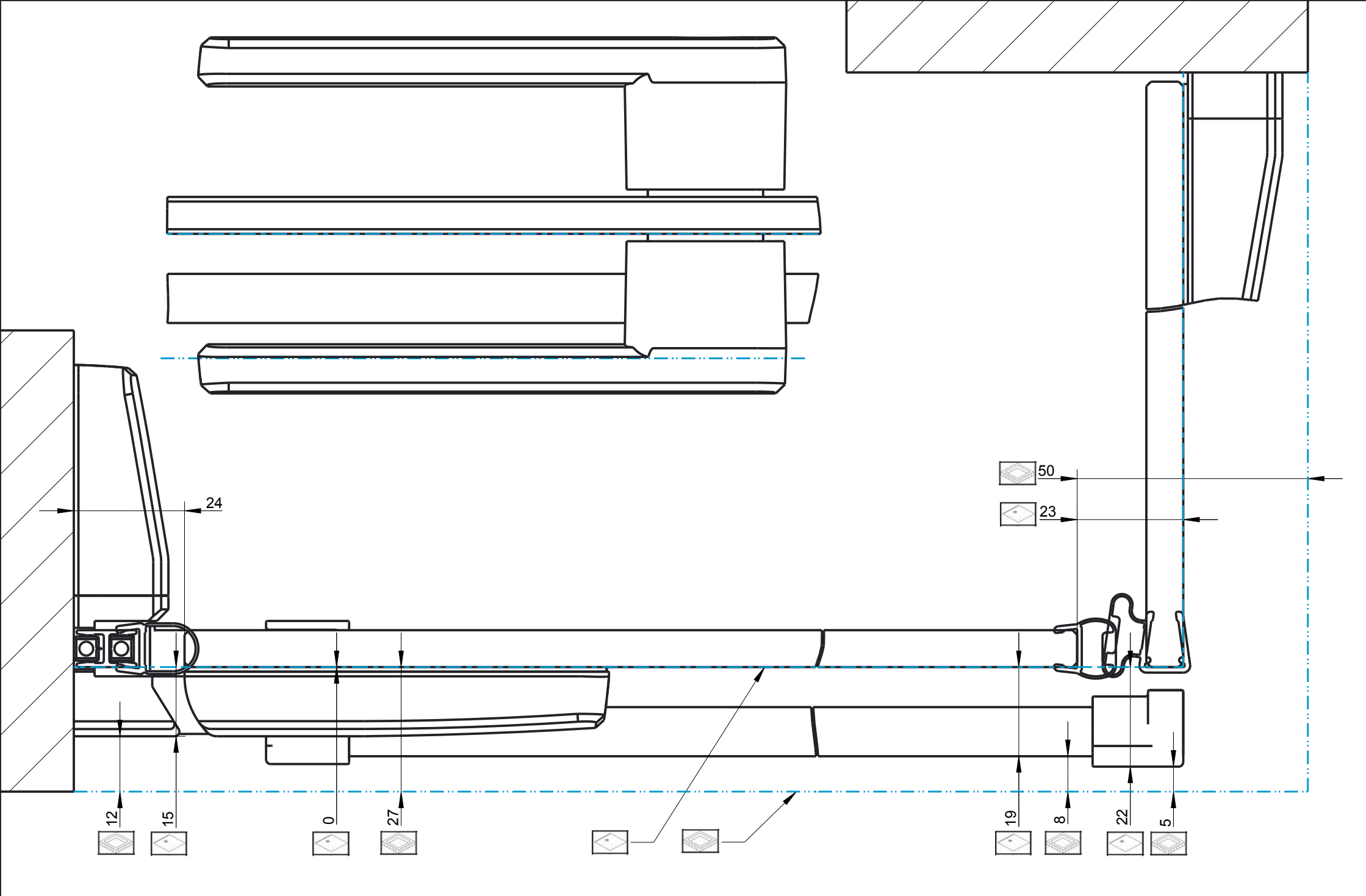
	Name / Nom	Datum / Date
Erstellt / Vu	D. Zwicky	10.06.2014
Geprüft / Approuvé	M. Meier	10.06.2014

A 1:1



	Auf Wanne / Sur bac
	Bodeneben / A fleur de sol





S808 PTW + TD

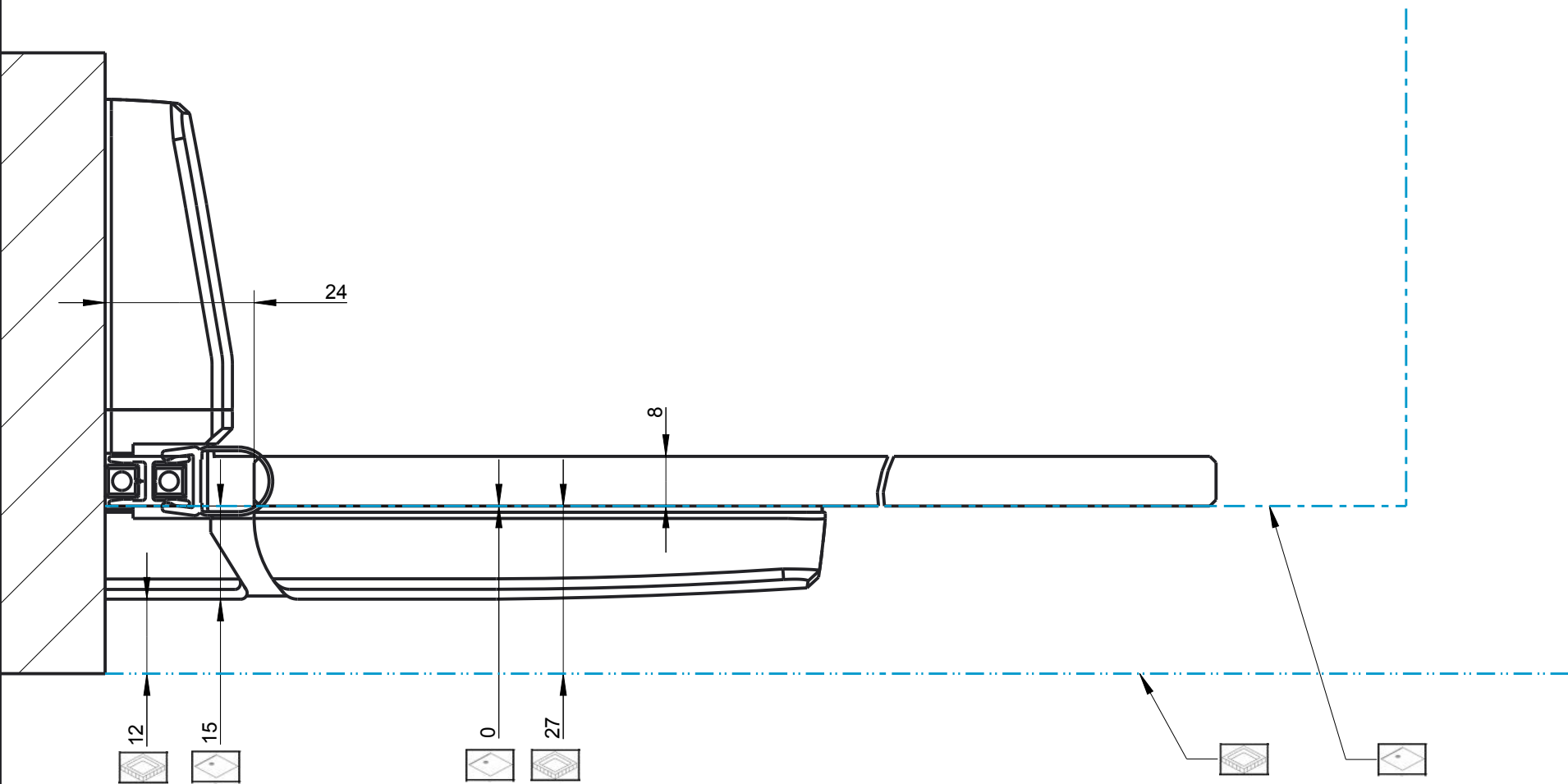
	Name / Nom	Datum / Date
Erstellt / Vu	D. Zwicky	10.06.2014
Geprüft / Approuvé	M. Meier	10.06.2014

A 1:1



	Auf Wanne / Sur bac
	Bodeneben / A fleur de sol

Koralle



S808 PTWB

	Name / Nom	Datum / Date
Erstellt / Vu	D. Zwicky	10.06.2014
Geprüft / Approuvé	M. Meier	10.06.2014

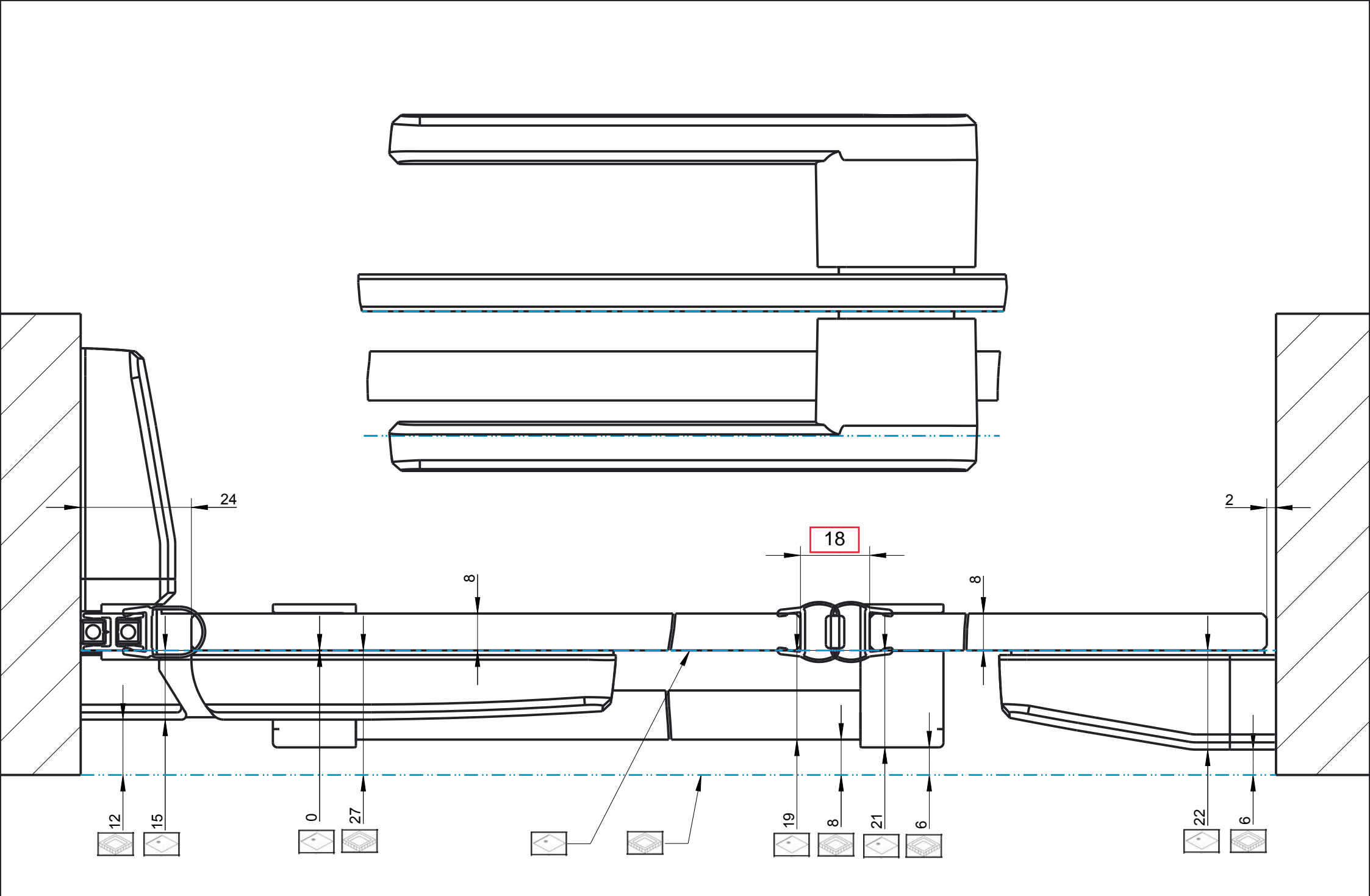
A 1:1



Auf Wanne / Sur bac

Bodeneben / A fleur de sol

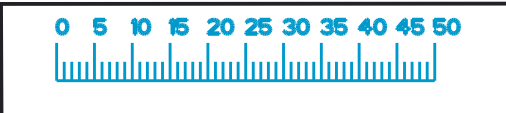
Koralle



S808 PTWTF

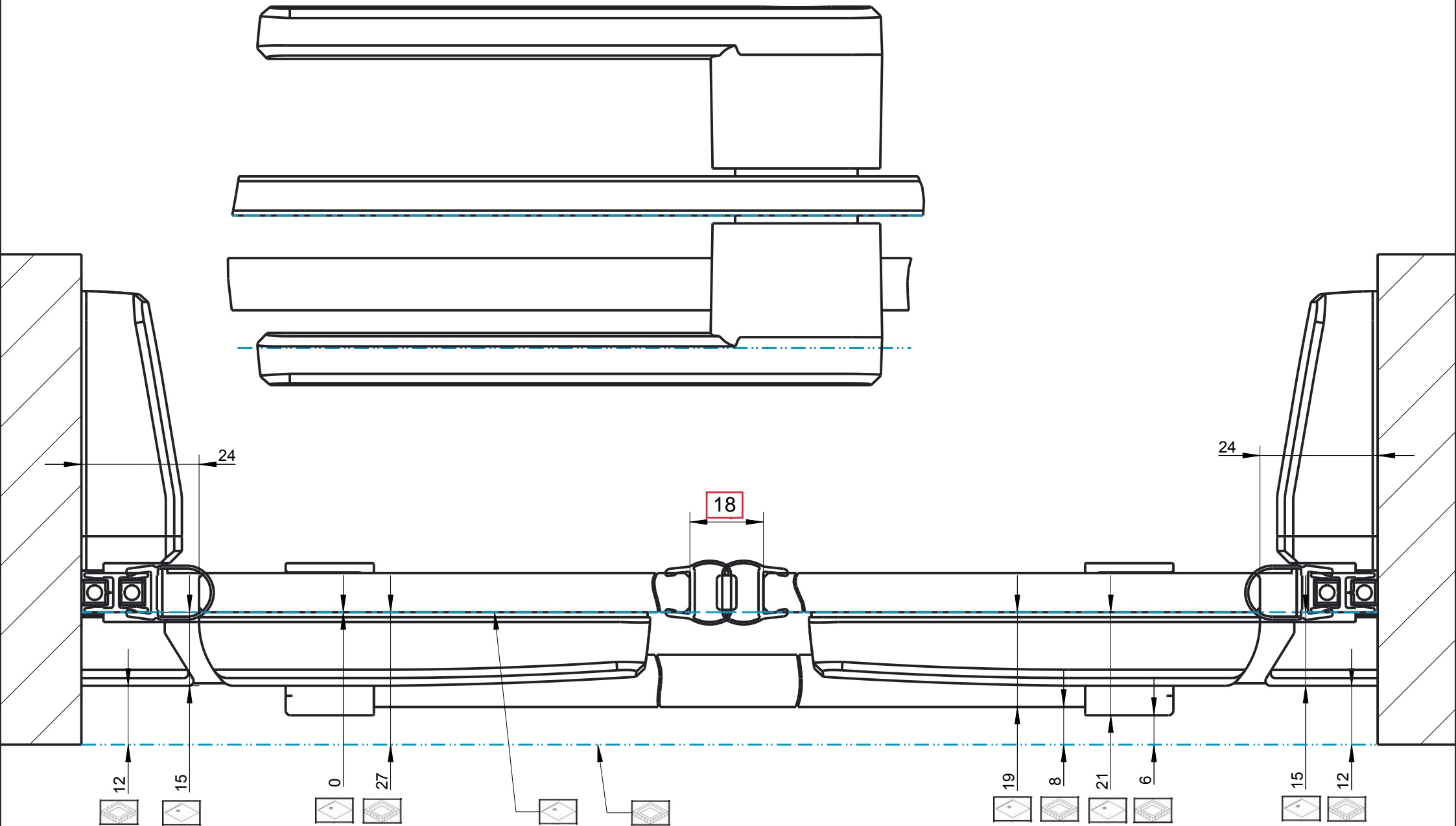
	Name / Nom	Datum / Date
Erstellt / Vu	D. Zwicky	10.06.2014
Geprüft / Approuvé	M. Meier	10.06.2014

A 1:1



	Auf Wanne / Sur bac
	Bodeneben / A fleur de sol





S808 PTW2

	Name / Nom	Datum / Date
Erstellt / Vu	D. Zwicky	10.06.2014
Geprüft / Approuvé	M. Meier	10.06.2014

A 1:1



	Auf Wanne / Sur bac
	Bodeneben / A fleur de sol

