
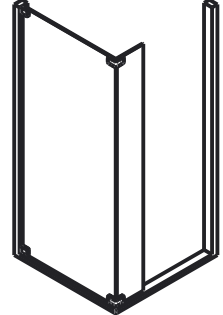



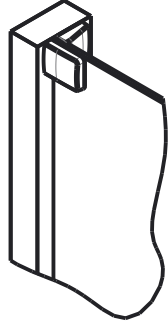


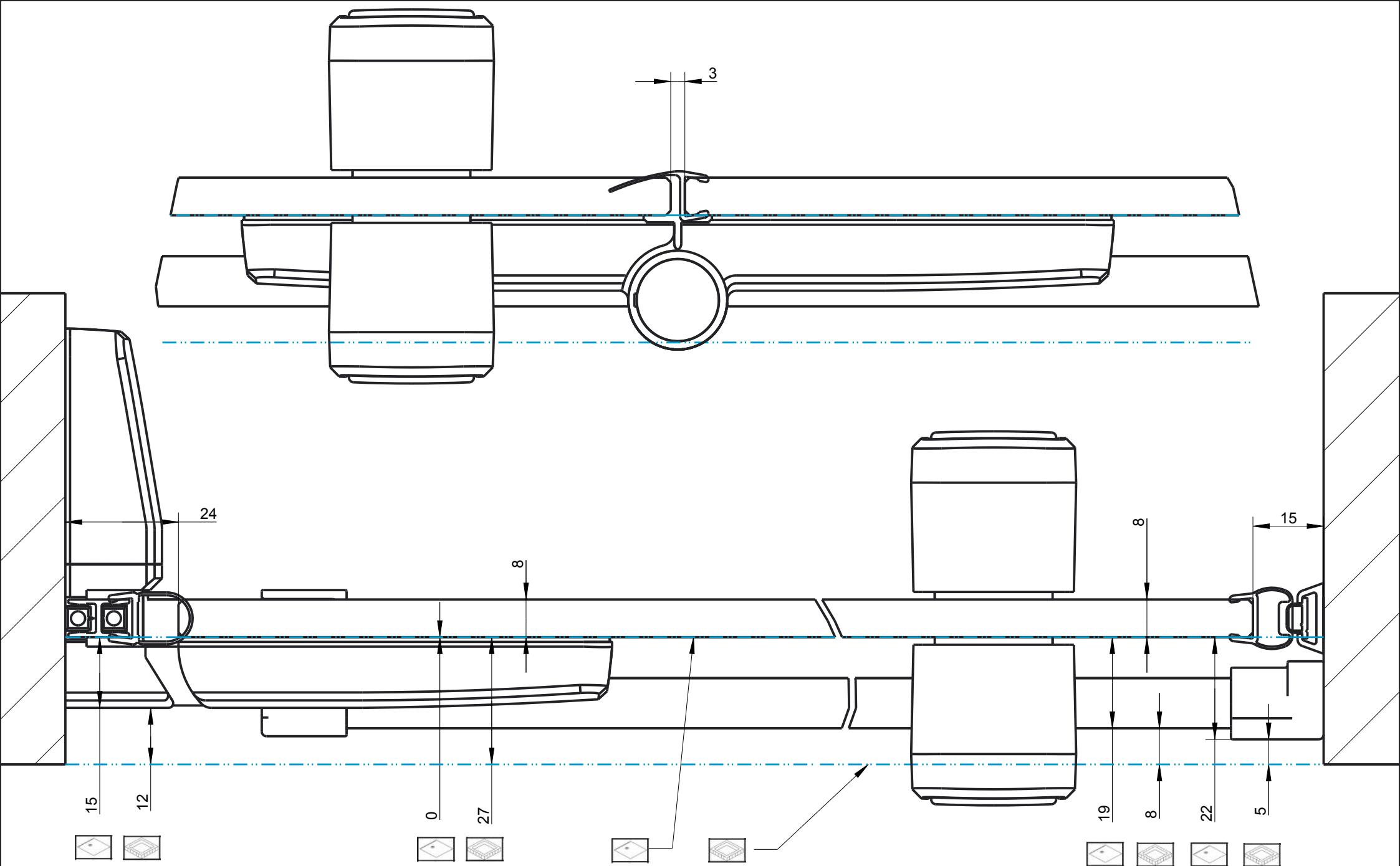


S808 Draufsichten / Vues de dessus

Modell / Modèle	3D Ansicht / Vue 3D	Seite / Page	Modell / Modèle	3D Ansicht / Vue 3D	Seite / Page
DFPW		1	TDFS		6
DFPW+TD		2	VKP		7
EDFPW		3	Innenwinkel / L'équerre de l'intérieure		8
TDF		4			
TDFP		5			





S808 DFPW

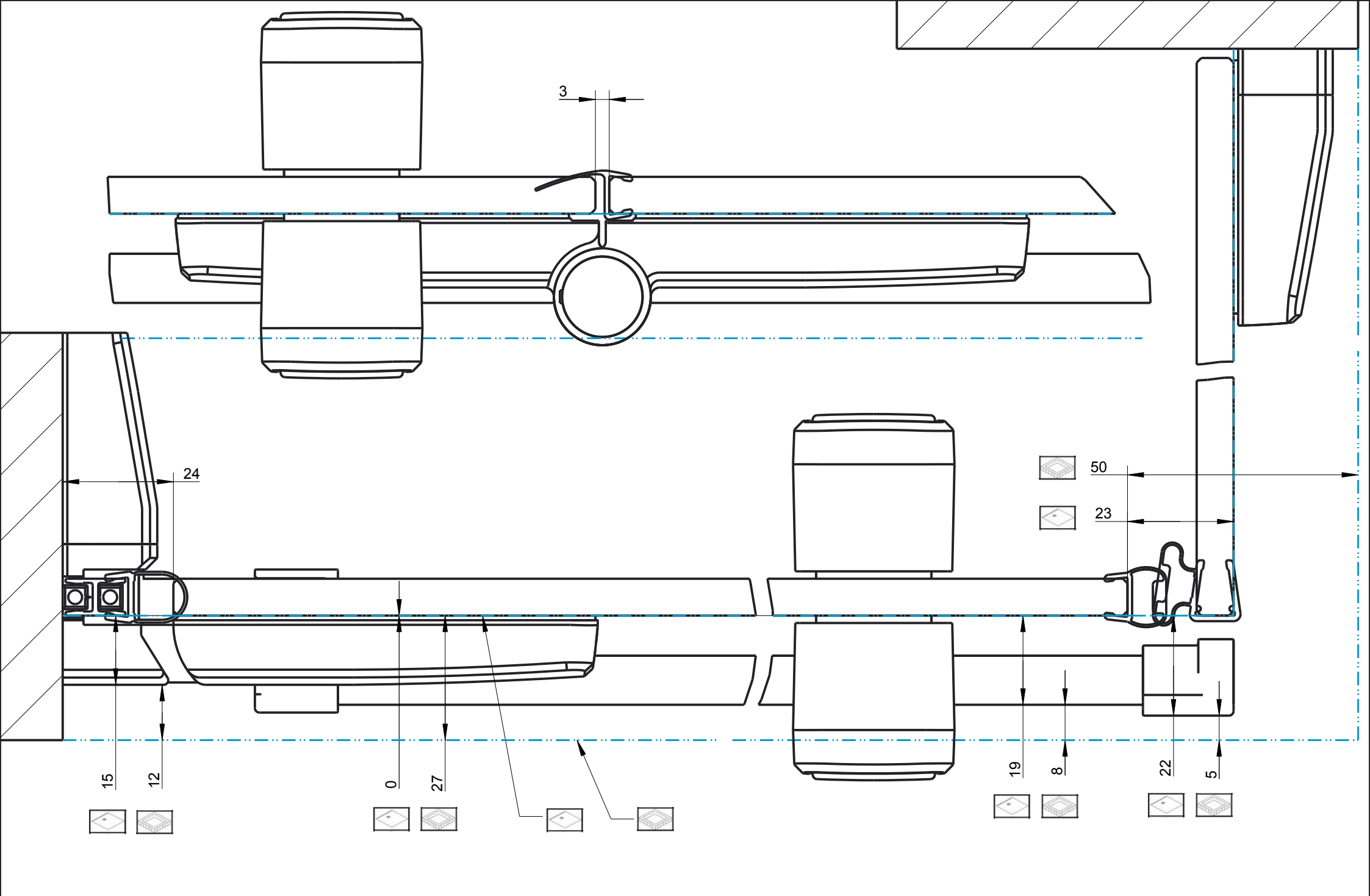
	Name / Nom	Datum / Date
Erstellt / Vu	D. Zwicky	10.06.2014
Geprüft / Approuvé	M. Meier	10.06.2014

A 1:1



	Auf Wanne / Sur bac
	Bodeneben / A fleur de sol





S808 DFPW + TD

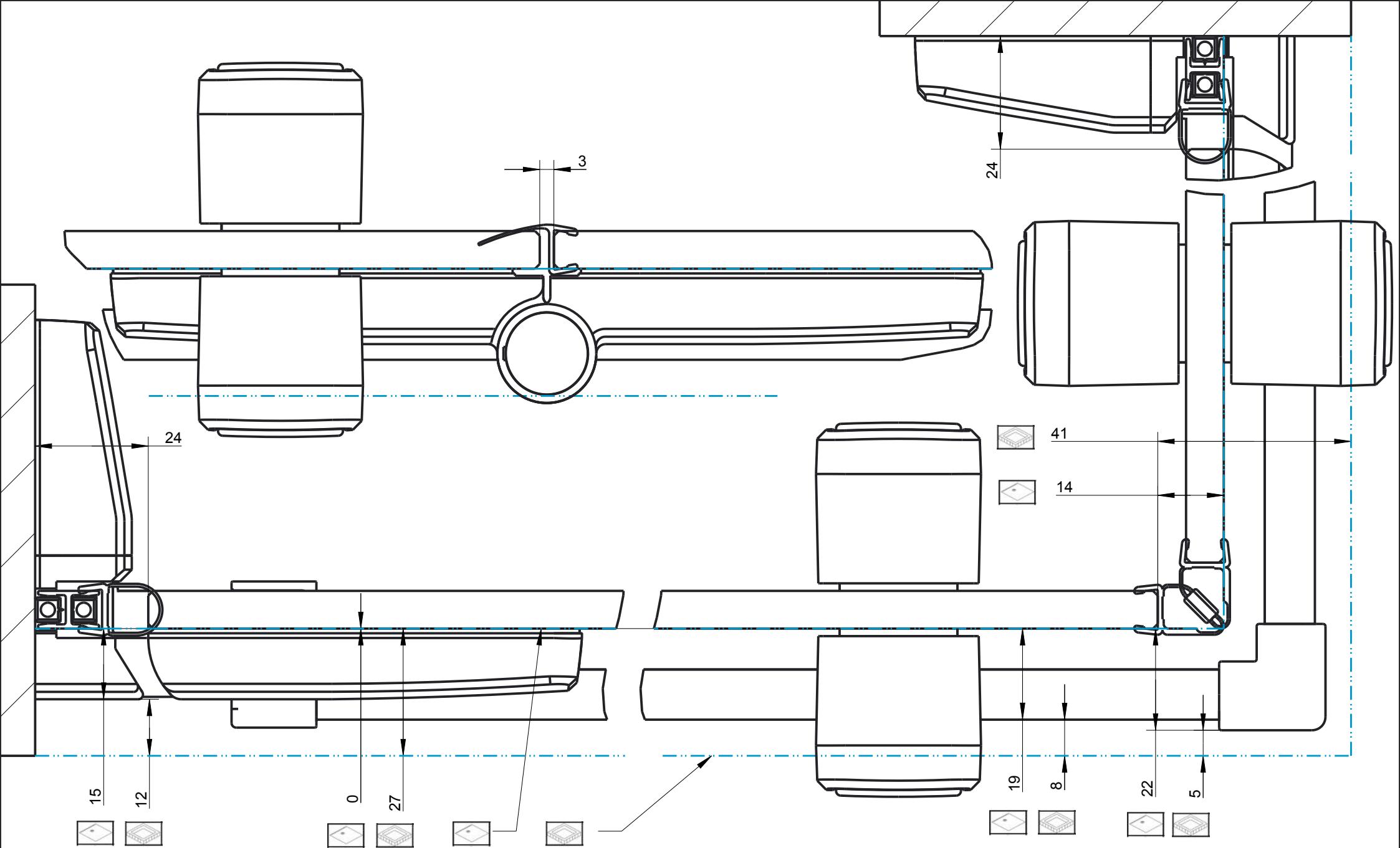
	Name / Nom	Datum / Date
Erstellt / Vu	D. Zwicky	10.06.2014
Geprüft / Approuvé	M. Meier	10.06.2014

A 1:1



	Auf Wanne / Sur bac
	Bodeneben / A fleur de sol





S808 EDFPW

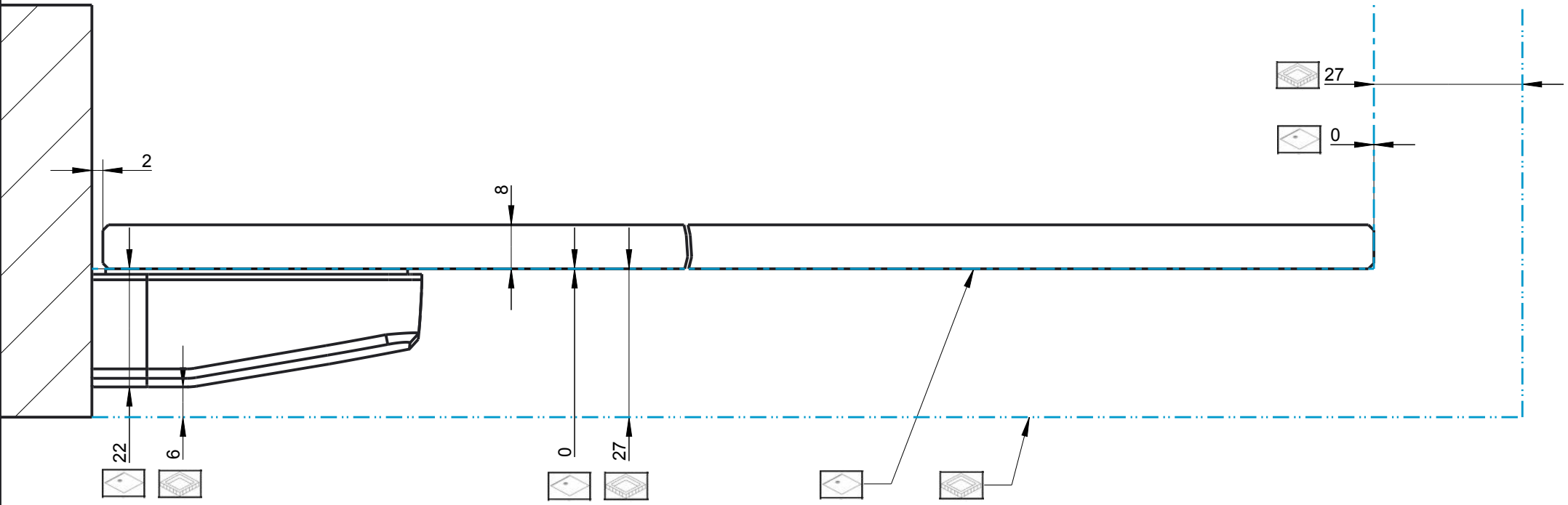
Erstellt / Vu	Name / Nom	Datum / Date
Geprüft / Approuvé	D. Zwicky	10.06.2014
	M. Meier	10.06.2014

A 1:1



	Auf Wanne / Sur bac
	Bodeneben / A fleur de sol





S808 TDF

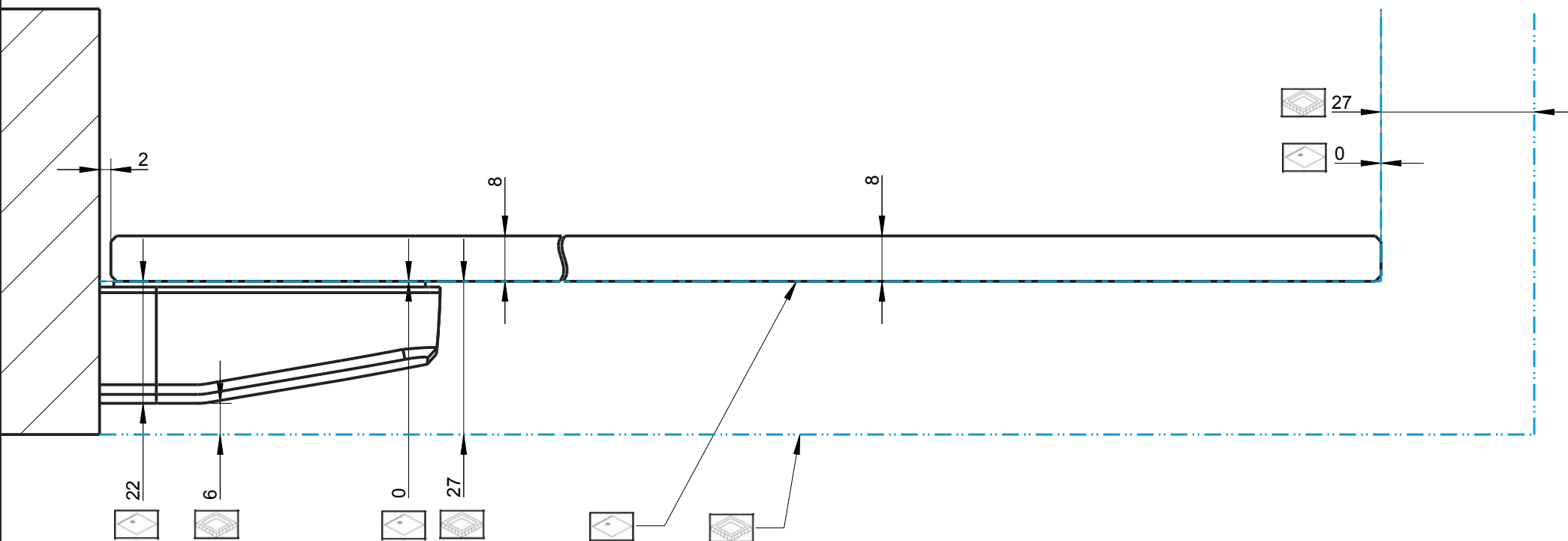
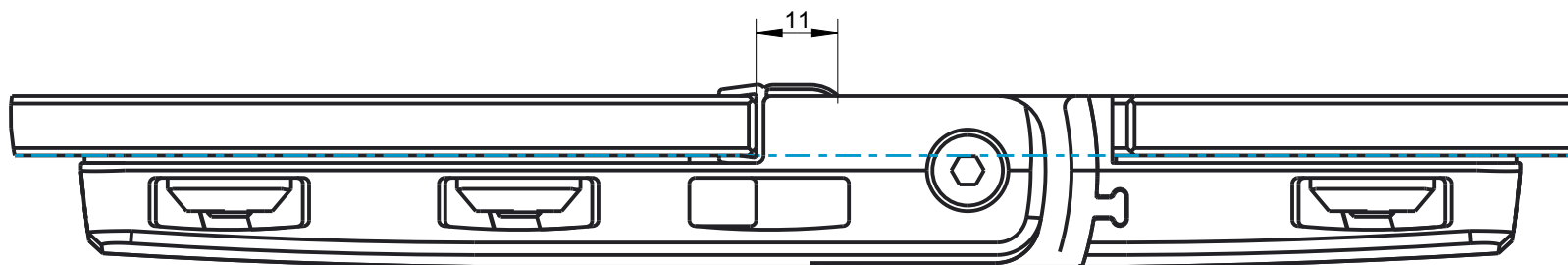
	Name / Nom	Datum / Date
Erstellt / Vu	D. Zwicky	10.06.2014
Geprüft / Approuvé	M. Meier	10.06.2014

A 1:1



	Auf Wanne / Sur bac
	Bodeneben / A fleur de sol





S808 TDFP

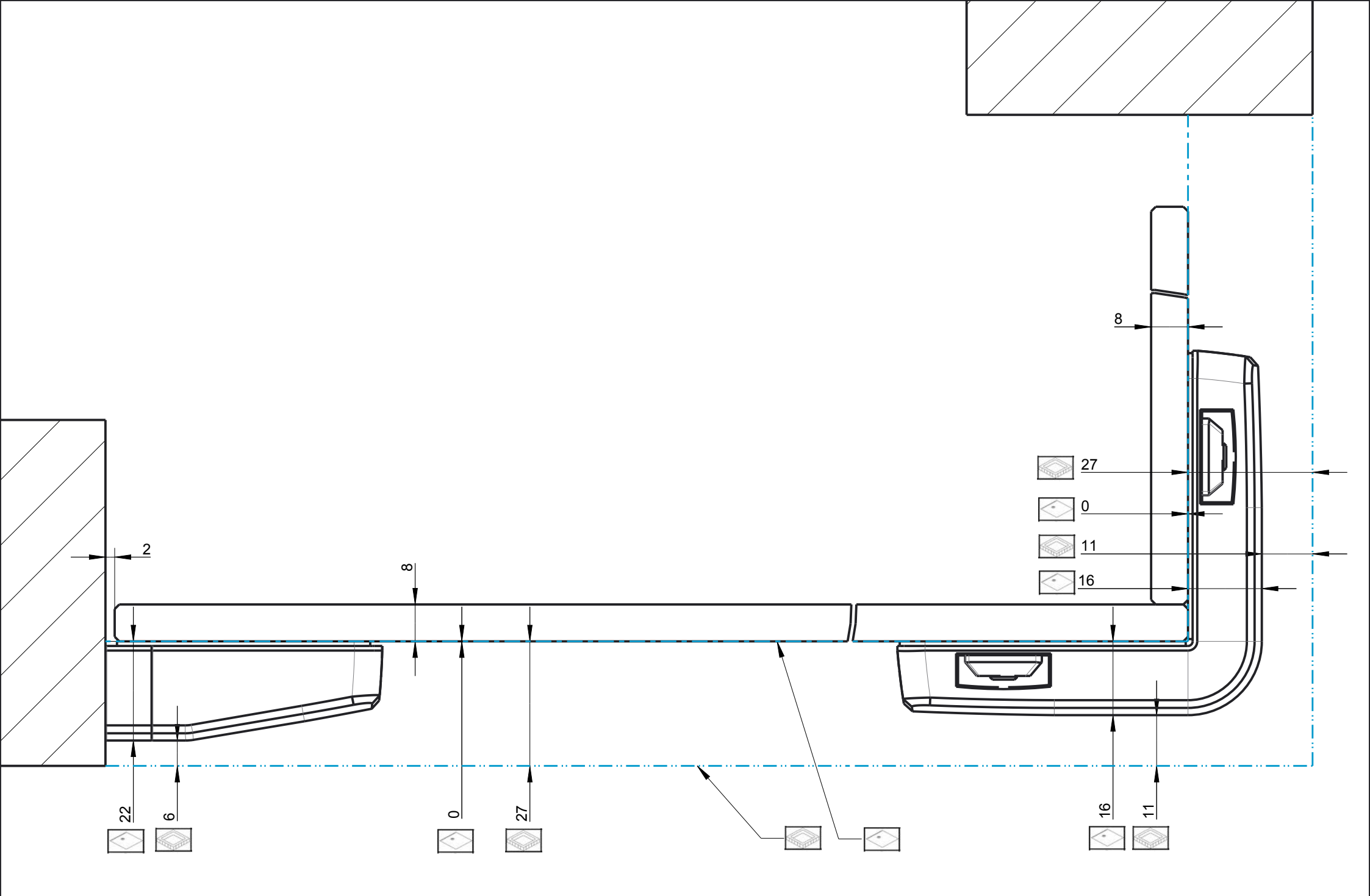
	Name / Nom	Datum / Date
Erstellt / Vu	D. Zwicky	10.06.2014
Geprüft / Approuvé	M. Meier	10.06.2014

A 1:1



	Auf Wanne / Sur bac
	Bodeneben / A fleur de sol

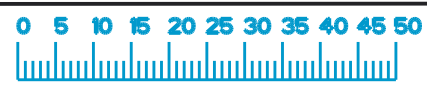




S808 TDFS

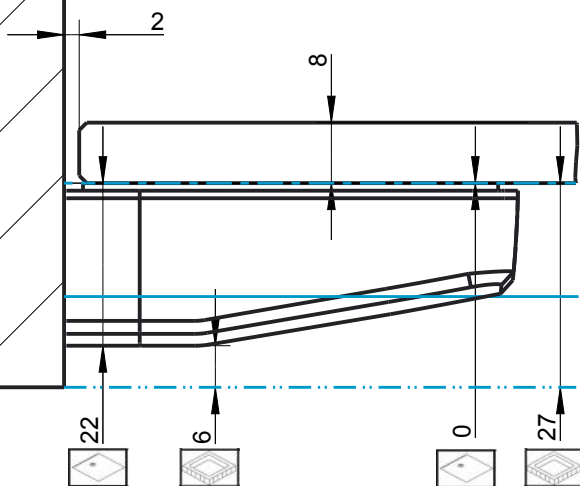
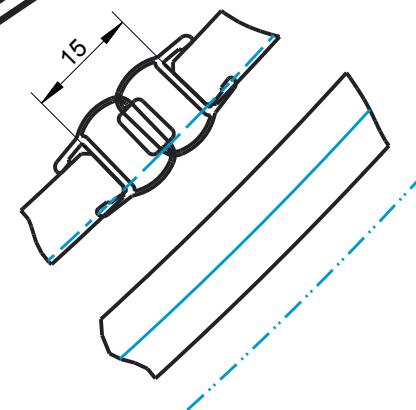
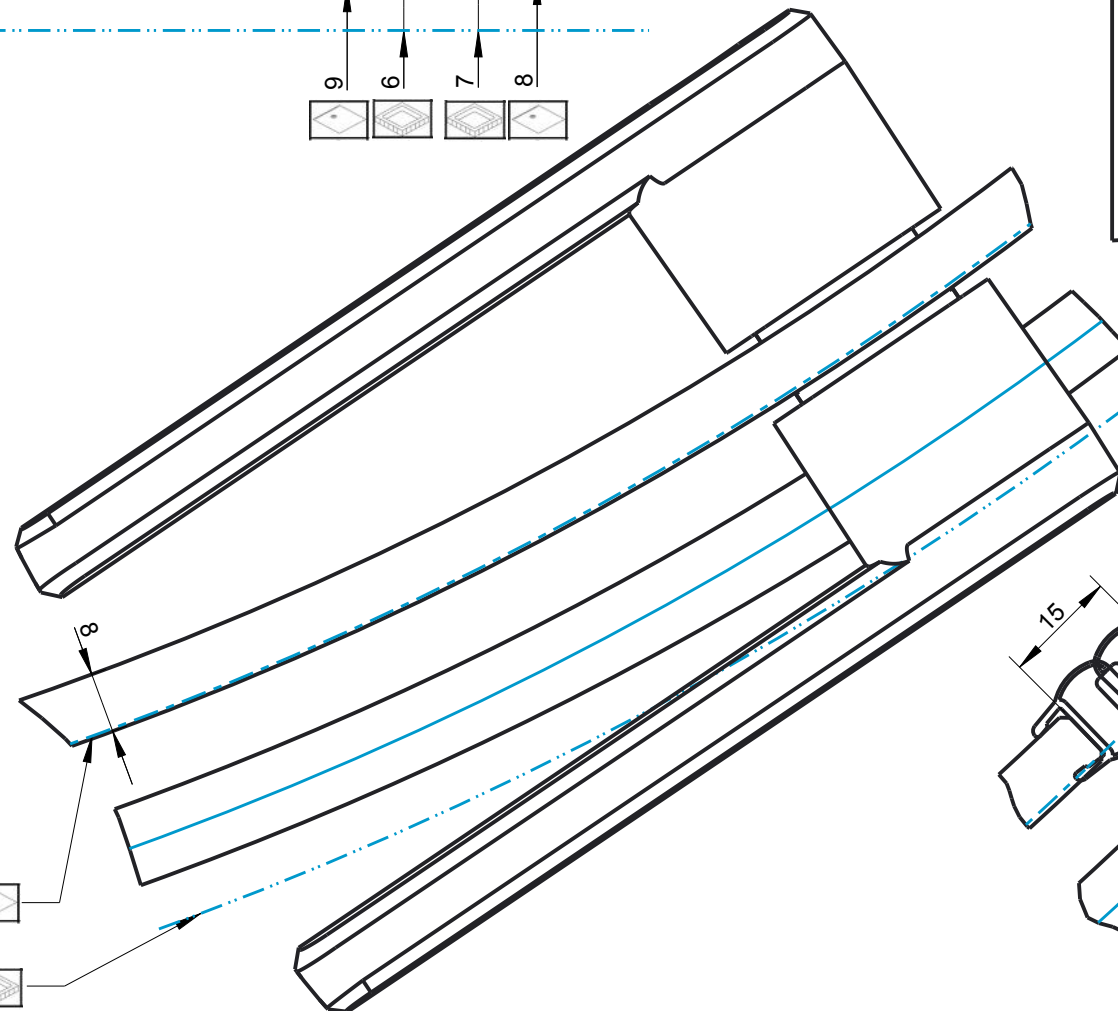
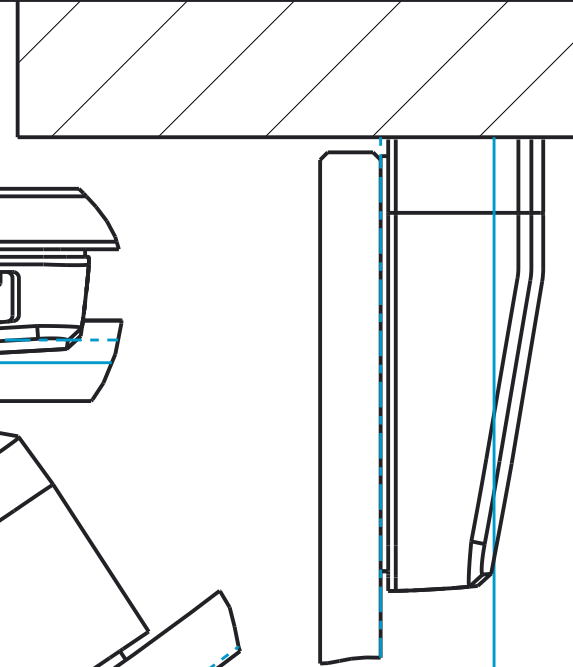
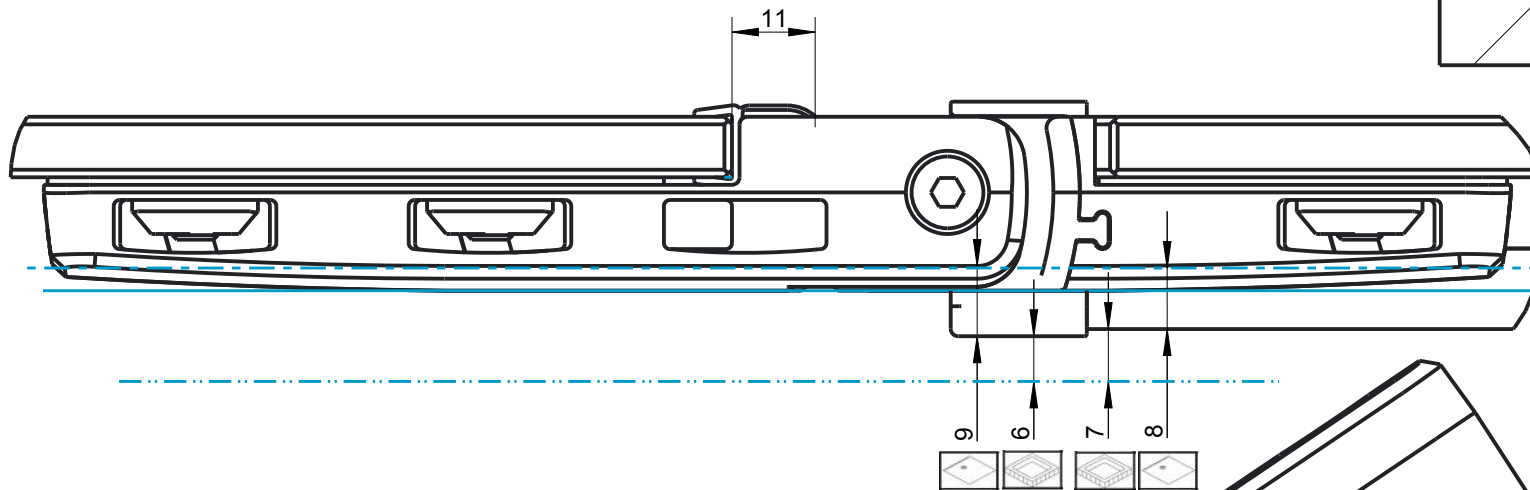
	Name / Nom	Datum / Date
Erstellt / Vu	D. Zwicky	10.06.2014
Geprüft / Approuvé	M. Meier	10.06.2014

A 1:1



	Auf Wanne / Sur bac
	Bodeneben / A fleur de sol





S808 VKP

	Name / Nom	Datum / Date
Erstellt / Vu	D. Zwicky	10.06.2014
Geprüft / Approuvé	M. Meier	10.06.2014

A 1:1



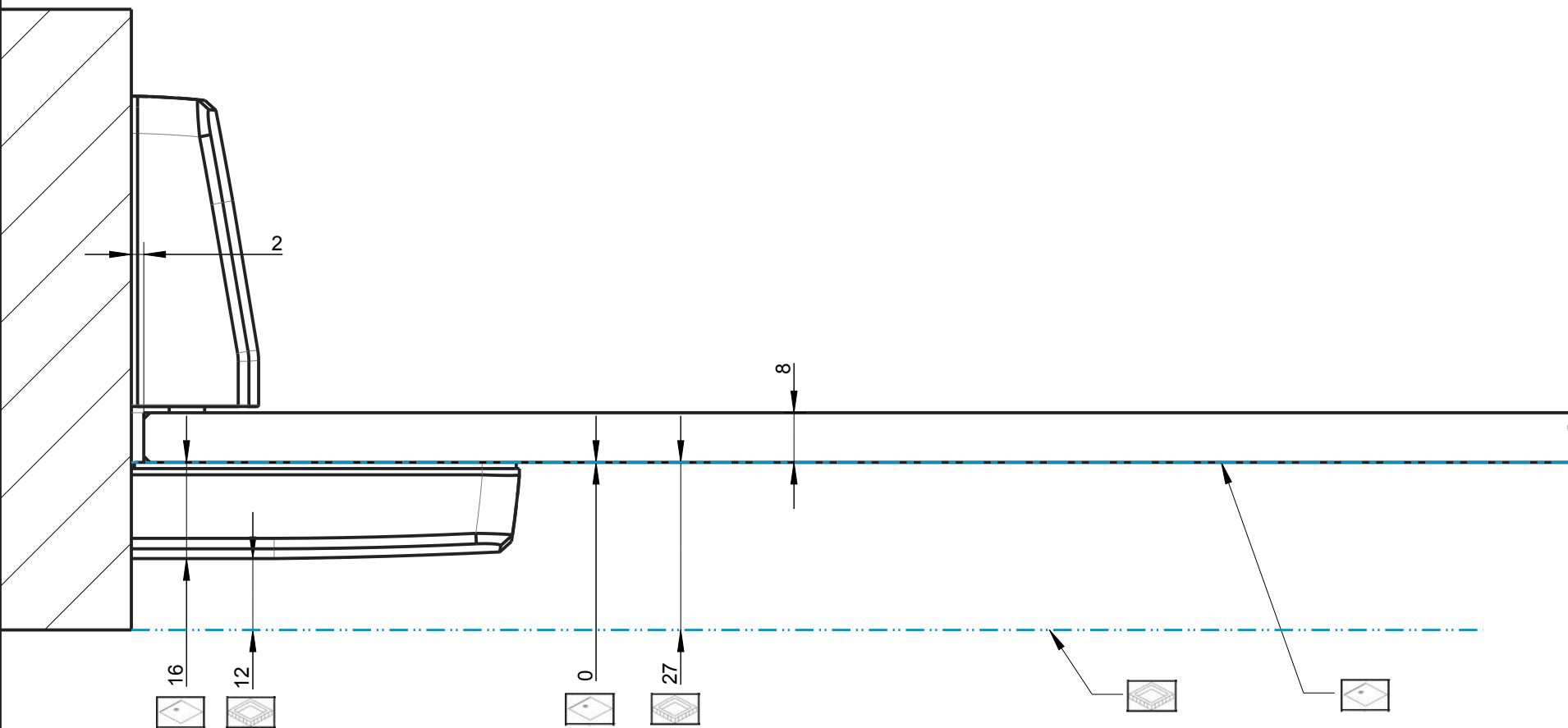
Auf Wanne / Sur bac

Bodeneben / A fleur de sol



Information / information:

Der innenliegende Wandwinkel kann fuer alle Festelemente und Seitenwaende der S808-Serie optional eingesetzt werden /
 L'équerre de fixation qui est à l'intérieure, est faisable pour tout les éléments fixe et les parois latérale de la Série S808



S808 Innenwinkel /
 S808 L'équerre de l'intérieure

	Name / Nom	Datum / Date
Erstellt / Vu	D. Zwicky	10.06.2014
Geprüft / Approuvé	M. Meier	10.06.2014

A 1:1



Auf Wanne / Sur bac

Bodeneben / A fleur de sol

