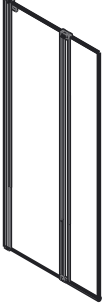



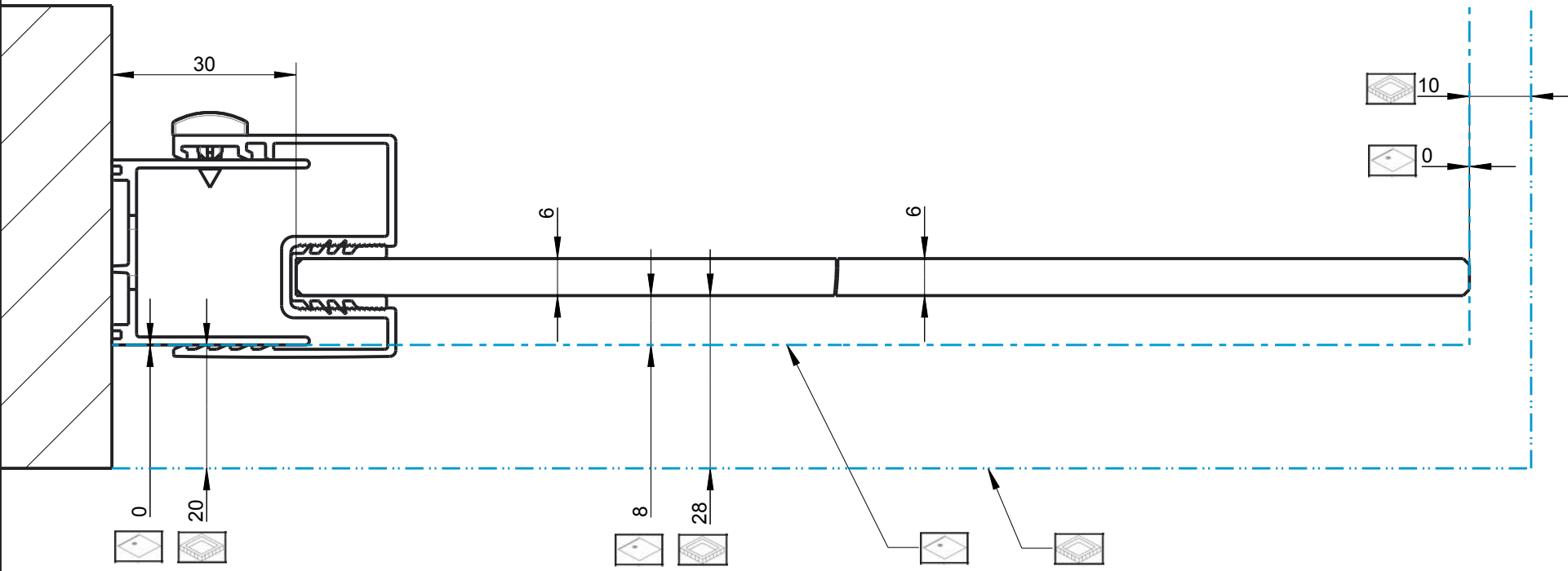
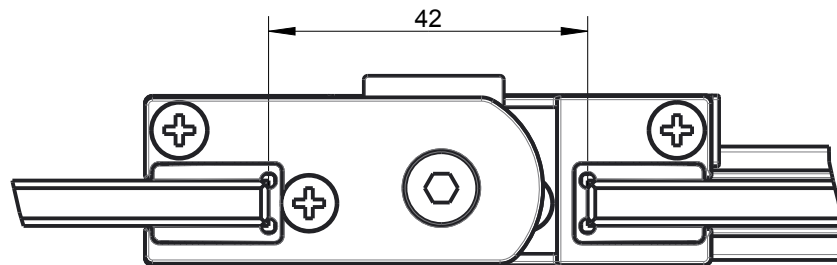


S808 / S400 TDFP

Modell / Modèle	3D Ansicht / Vue 3D	Seite / Page	Modell / Modèle	3D Ansicht / Vue 3D	Seite / Page
S400 180°		1			
S400 90°		2			
S808 180°		3			
S808 90°		4			



S400 TDFP 180°

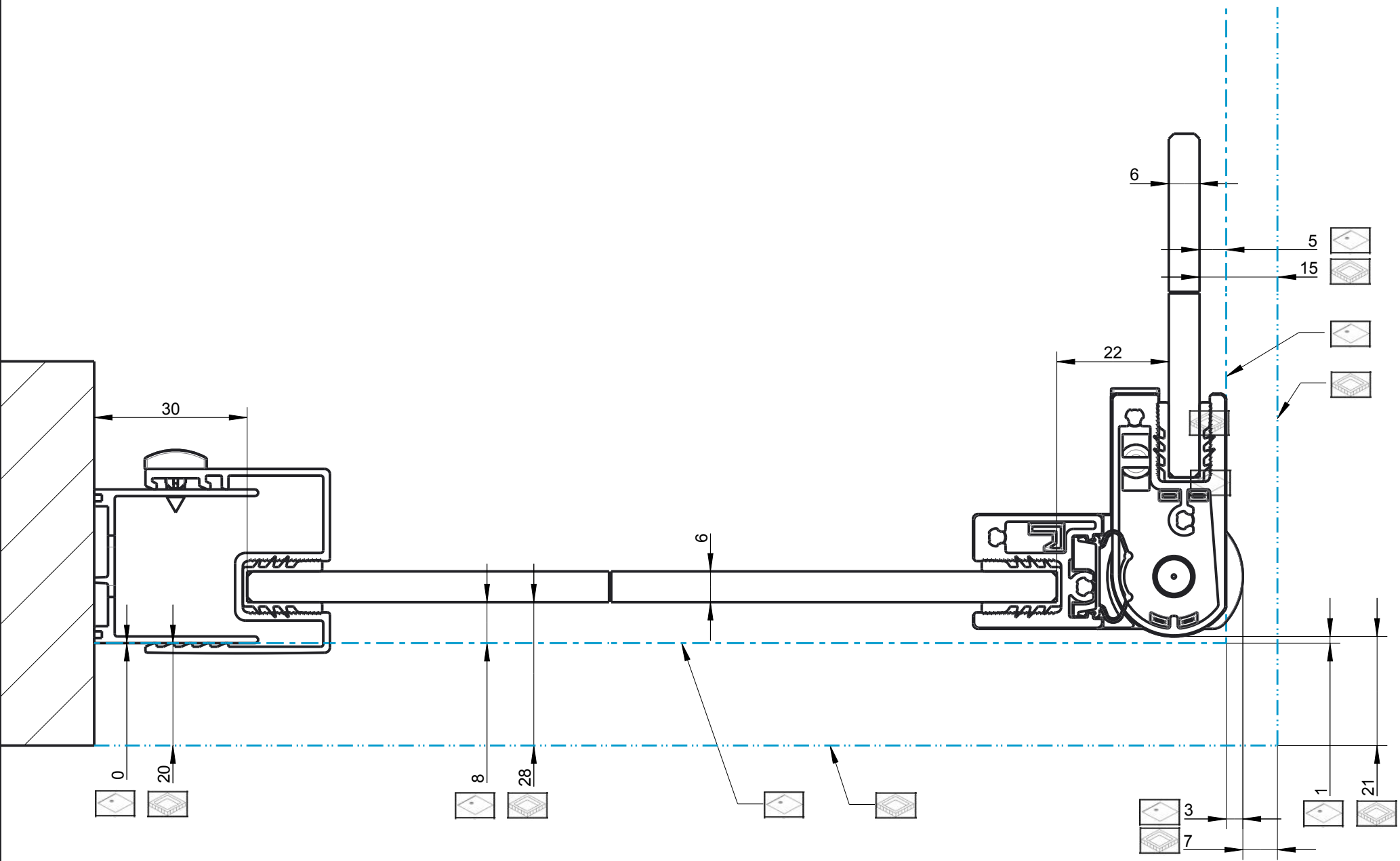
	Name / Nom	Datum / Date
Erstellt / Vu	D. Zwicky	22.12.2014
Geprüft / Approuvé	M. Meier	22.12.2014

A 1:1



	Auf Wanne / Sur bac
	Bodeneben / A fleur de sol





S400 TDFP 90°

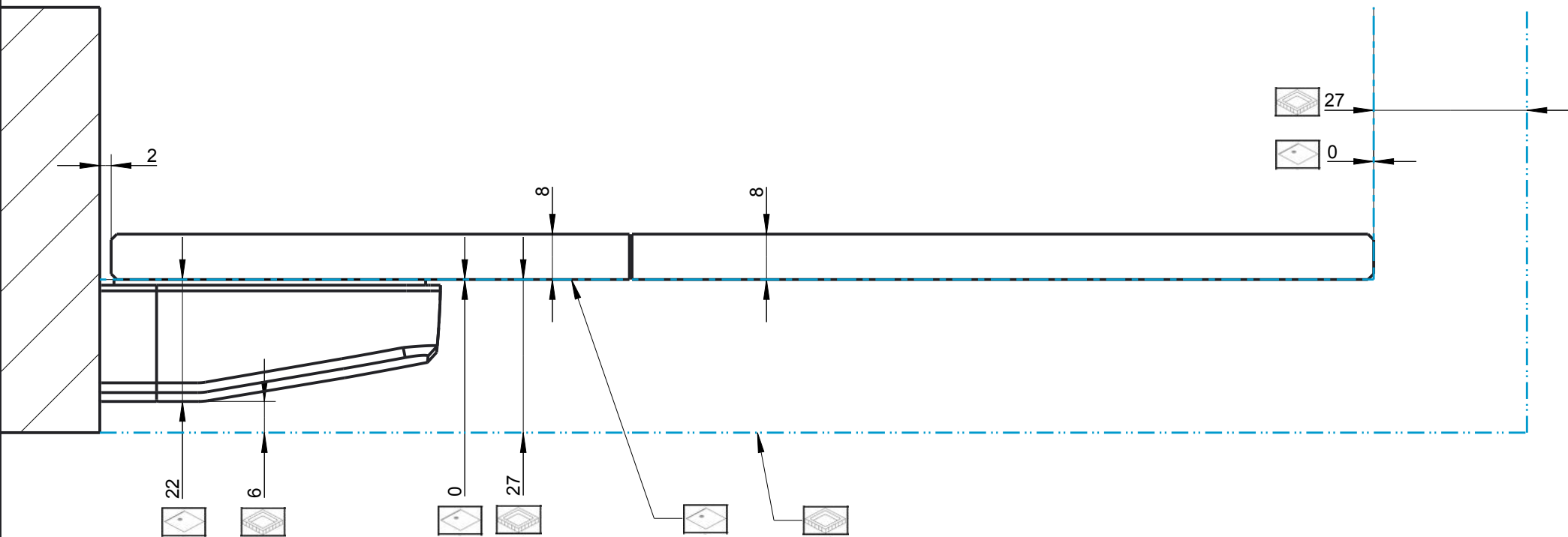
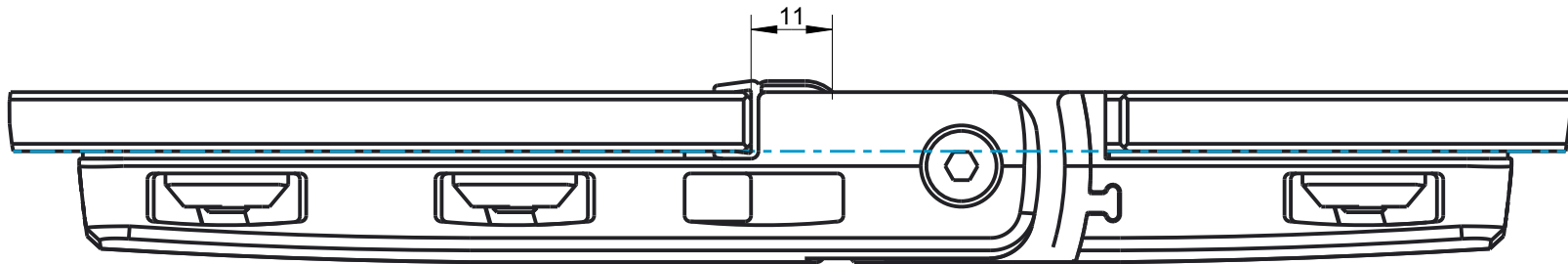
	Name / Nom	Datum / Date
Erstellt / Vu	D. Zwicky	22.12.2014
Geprüft / Approuvé	M. Meier	22.12.2014

A 1:1



	Auf Wanne / Sur bac
	Bodeneben / A fleur de bac





S808 TDFP 180°

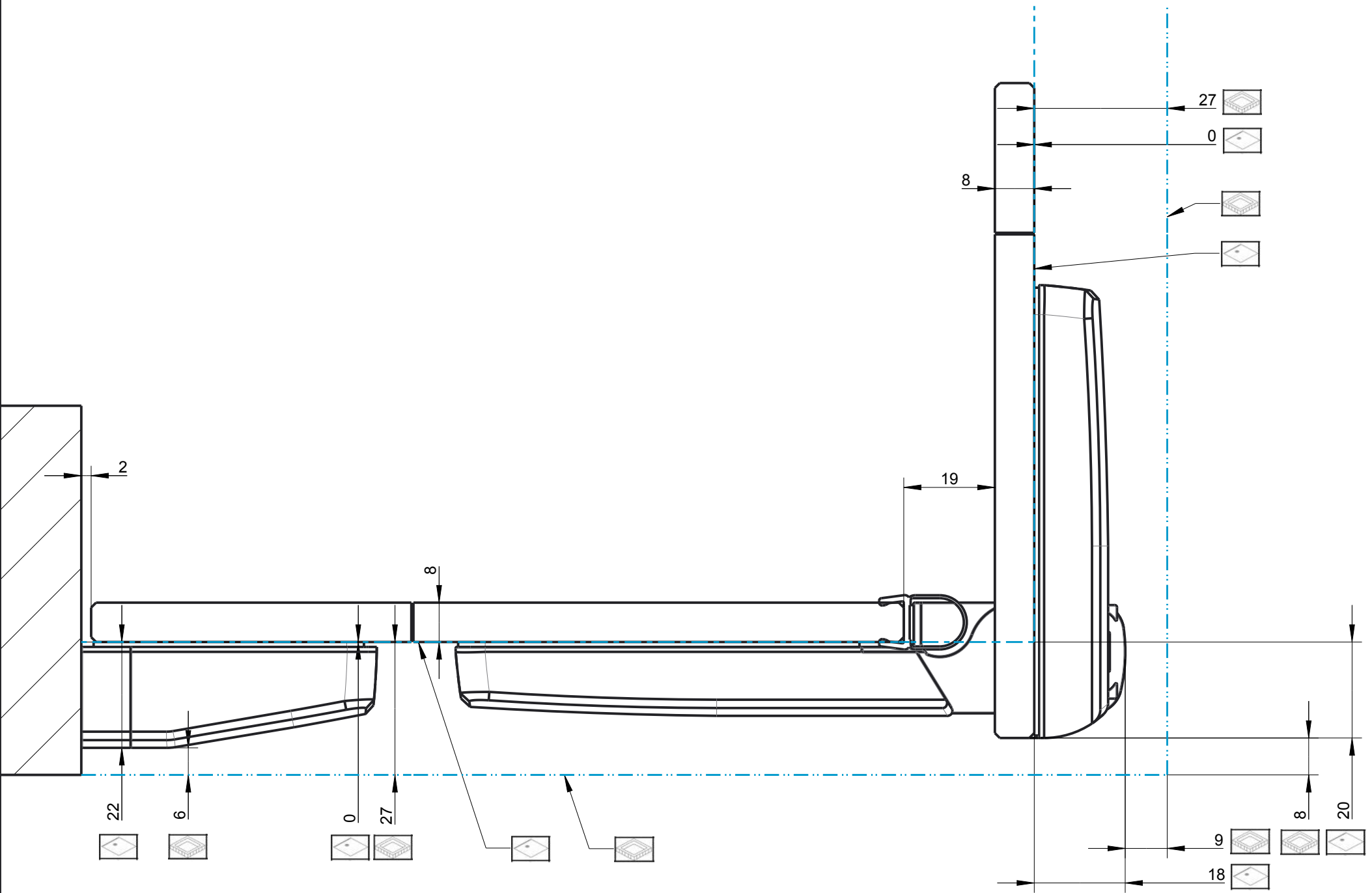
	Name / Nom	Datum / Date
Erstellt / Vu	D. Zwicky	22.12.2014
Geprüft / Approuvé	M. Meier	22.12.2014

A 1:1



- 27 Auf Wanne / Sur bac
- 0 Bodeneben / A fleur de sol





S808 TDFP 90°

	Name / Nom	Datum / Date
Erstellt / Vu	D. Zwicky	22.12.2014
Geprüft / Approuvé	M. Meier	22.12.2014

A 1:1



	Auf Wanne / Sur bac
	Bodeneben / A fleur de sol

