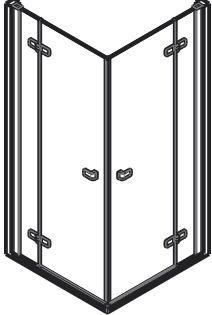
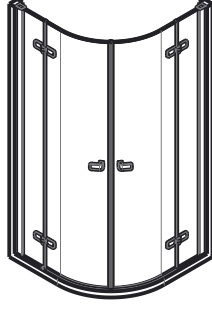
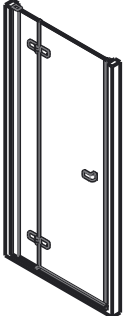
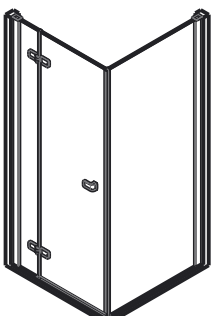


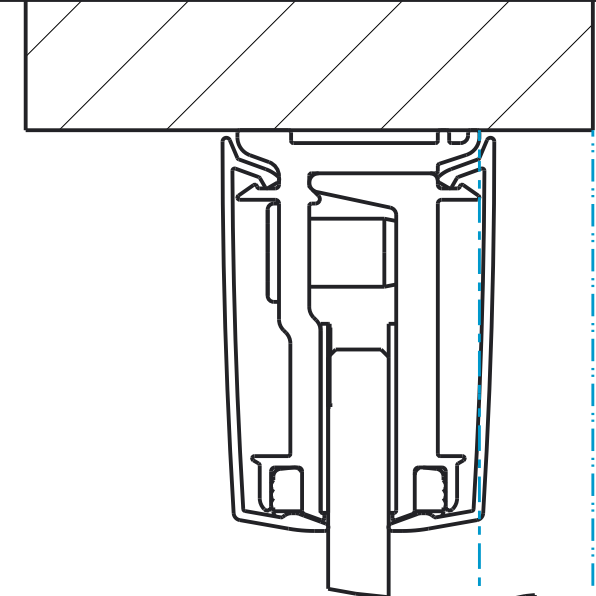
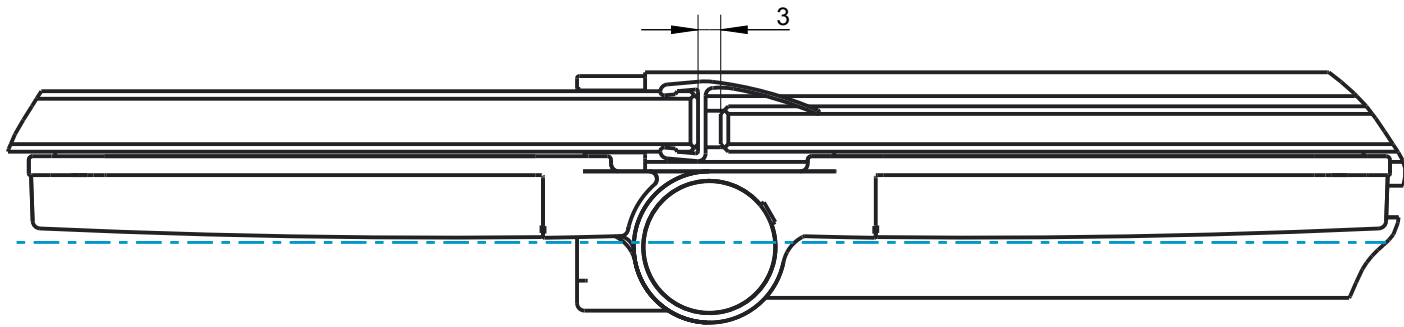
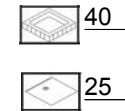
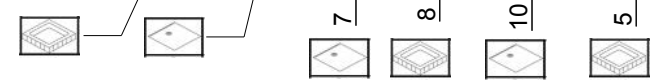
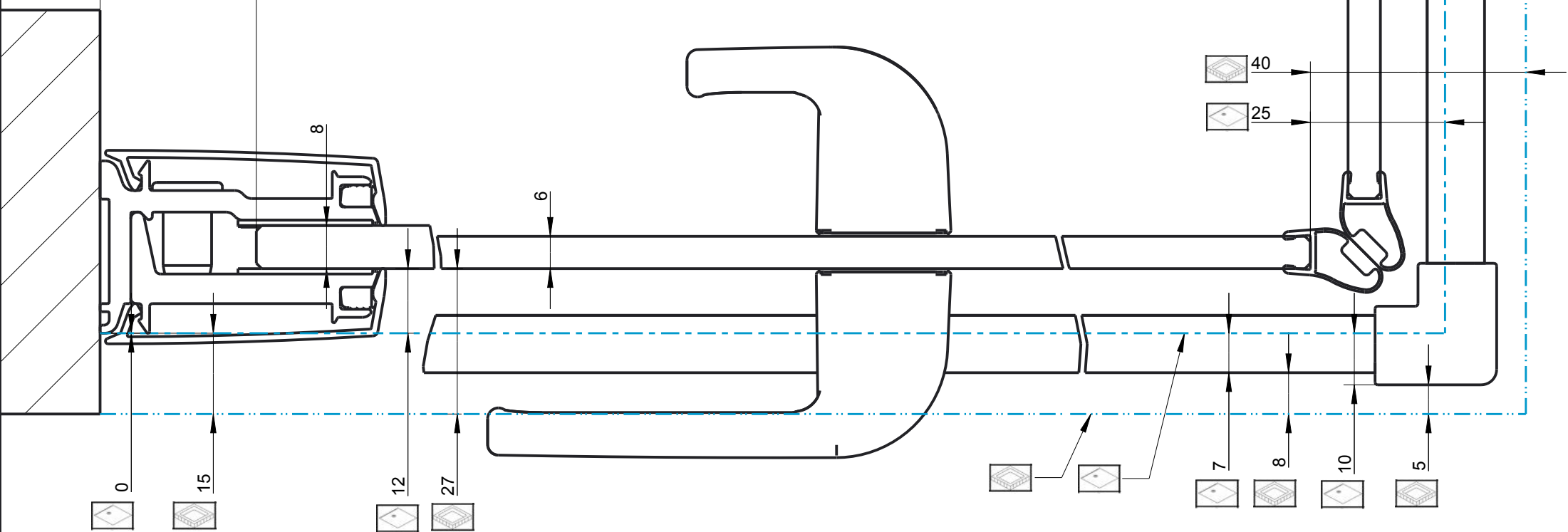
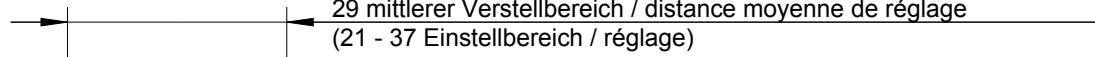


S500 Draufsichten / Vues de dessus

Modell / Modèle	3D Ansicht / Vue 3D	Seite / Page	Modell / Modèle	3D Ansicht / Vue 3D	Seite / Page
EDF		1	VKF		6
FT		2			
FT + TD		3			
FTTF		4			
TDF		5			



29 mittlerer Verstellbereich / distance moyenne de réglage
 (21 - 37 Einstellbereich / réglage)



S500 EDF

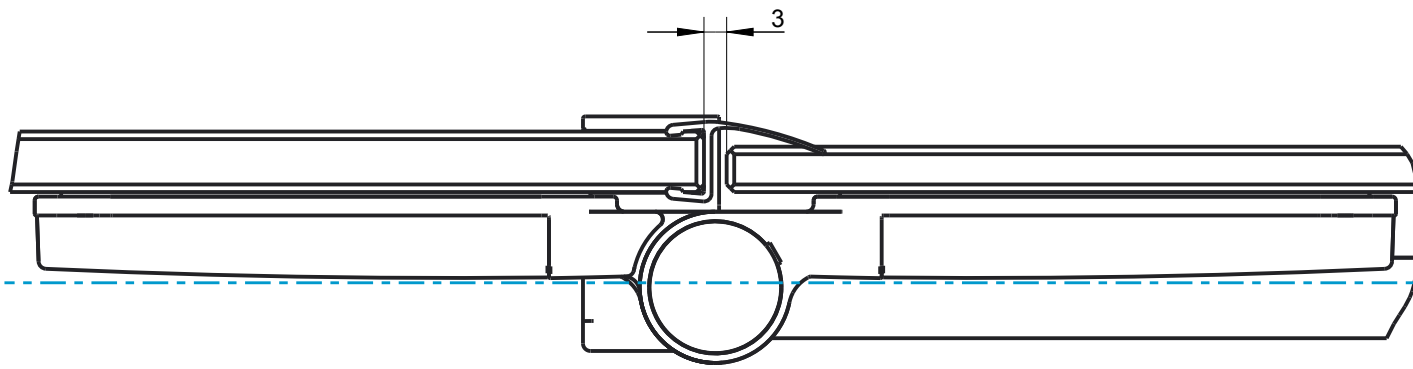
Erstellt / Vu	Name / Nom	Datum / Date
Geprüft / Approuvé	D. Zwicky	10.06.2014
	M. Meier	10.06.2014

A 1:1

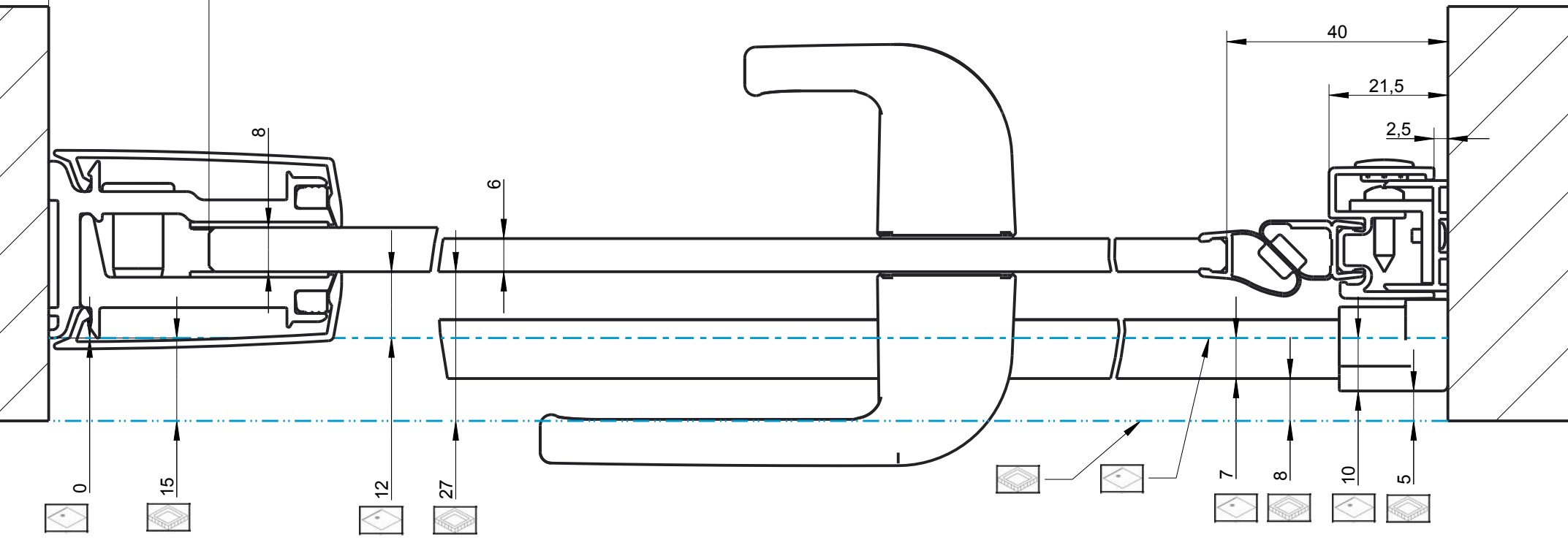


	Auf Wanne / Sur bac
	Bodeneben / A fleur de sol





29 mittlerer Verstellbereich / distance moyenne de réglage
(21 - 37 Einstellbereich / réglage)



S500 FT

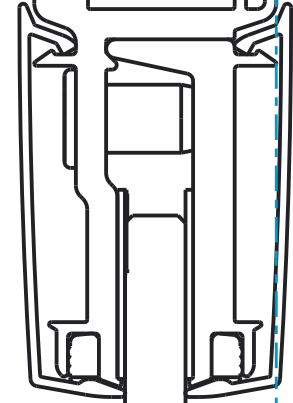
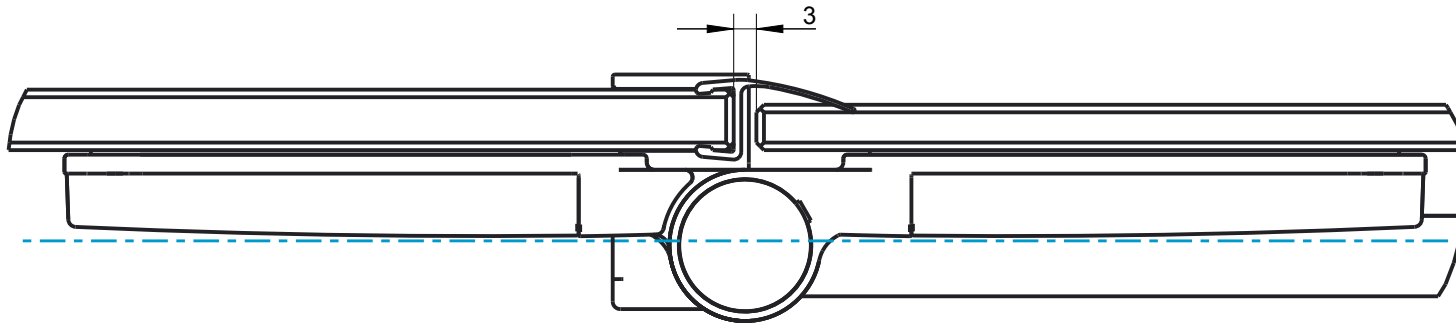
	Name / Nom	Datum / Date
Erstellt / Vu	D. Zwicky	10.06.2014
Geprüft / Approuvé	M. Meier	10.06.2014

A 1:1

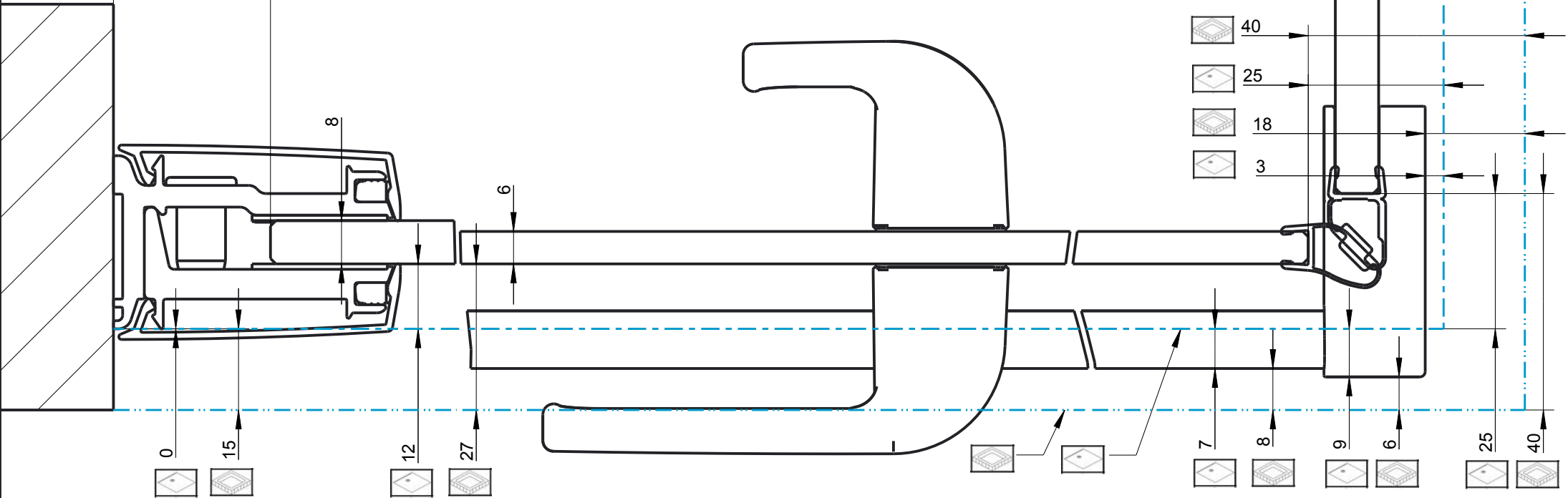


- Auf Wanne / Sur bac
- Bodeneben / A fleur de sol





29 mittlerer Verstellbereich / distance moyenne de réglage
 (21 - 37 Einstellbereich / réglage)



S500 FT + TD

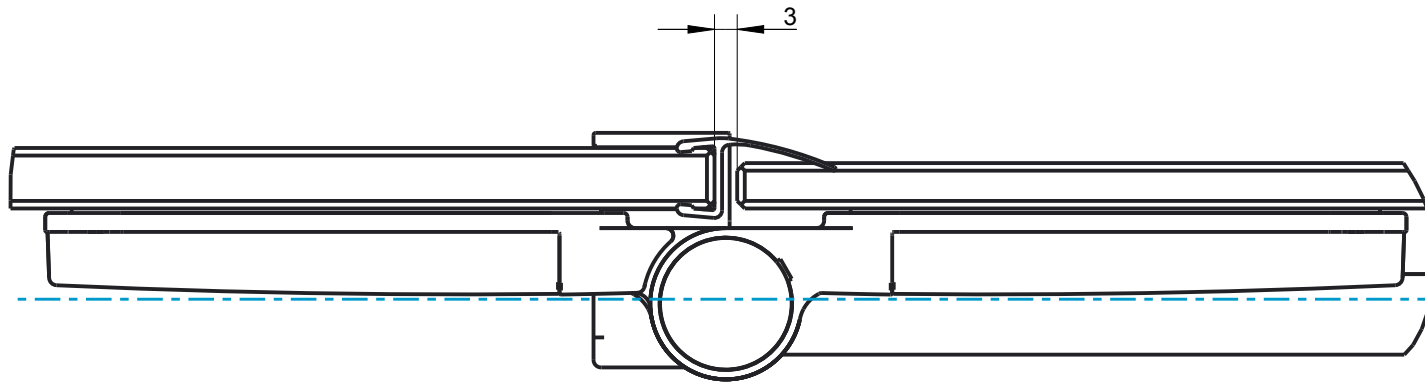
	Name / Nom	Datum / Date
Erstellt / Vu	D. Zwicky	10.06.2014
Geprüft / Approuvé	M. Meier	10.06.2014

A 1:1



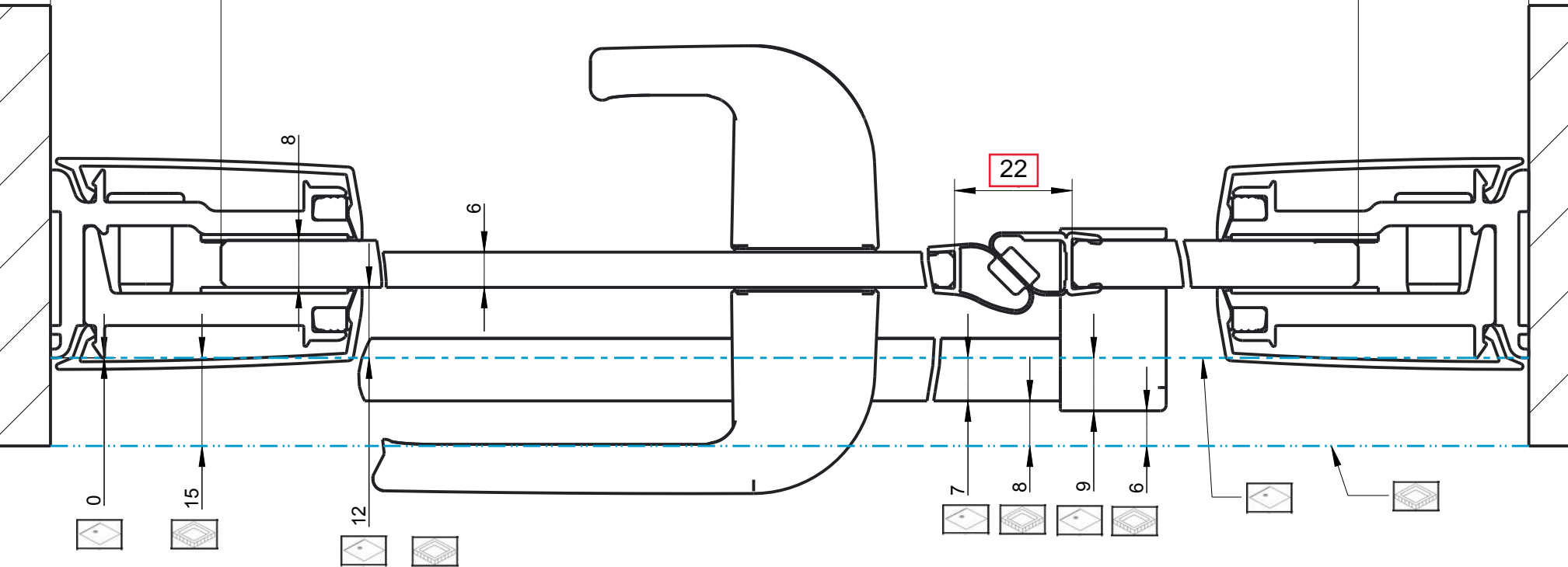
	Auf Wanne / Sur bac
	Bodeneben / A fleur de sol





29 mittlerer Verstellbereich / distance moyenne de réglage
(21 - 37 Einstellbereich / réglage)

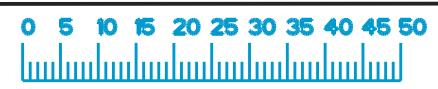
29 mittlerer Verstellbereich / distance moyenne de réglage
(21 - 37 Einstellbereich / réglage)



S500 FTTF

	Name / Nom	Datum / Date
Erstellt / Vu	D. Zwicky	10.06.2014
Geprüft / Approuvé	M. Meier	10.06.2014

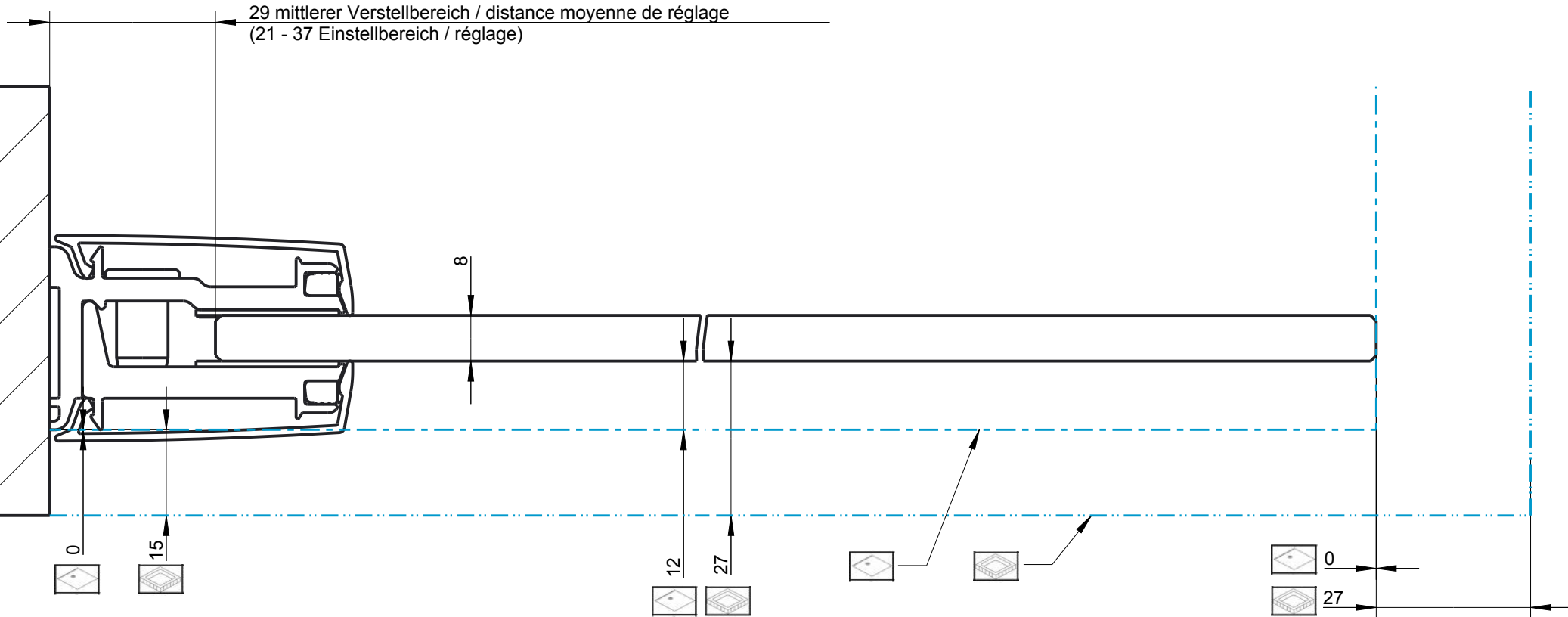
A 1:1



	Auf Wanne / Sur bac
	Bodeneben / A fleur de sol



29 mittlerer Verstellbereich / distance moyenne de réglage
 (21 - 37 Einstellbereich / réglage)



S500 TDF

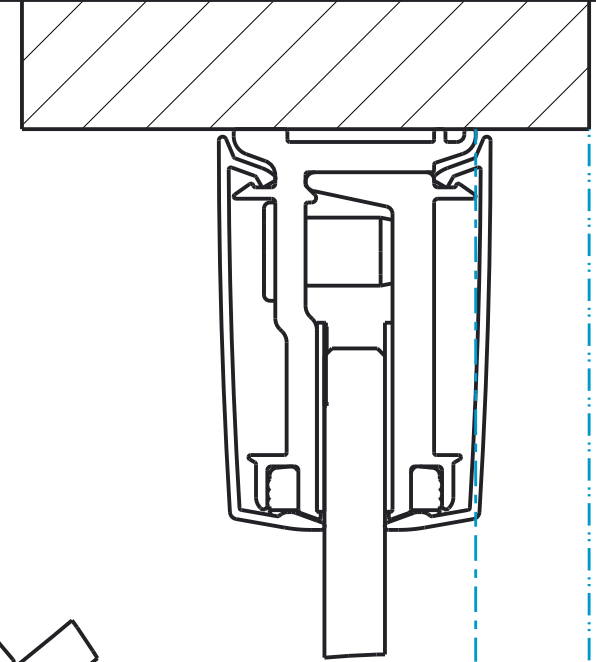
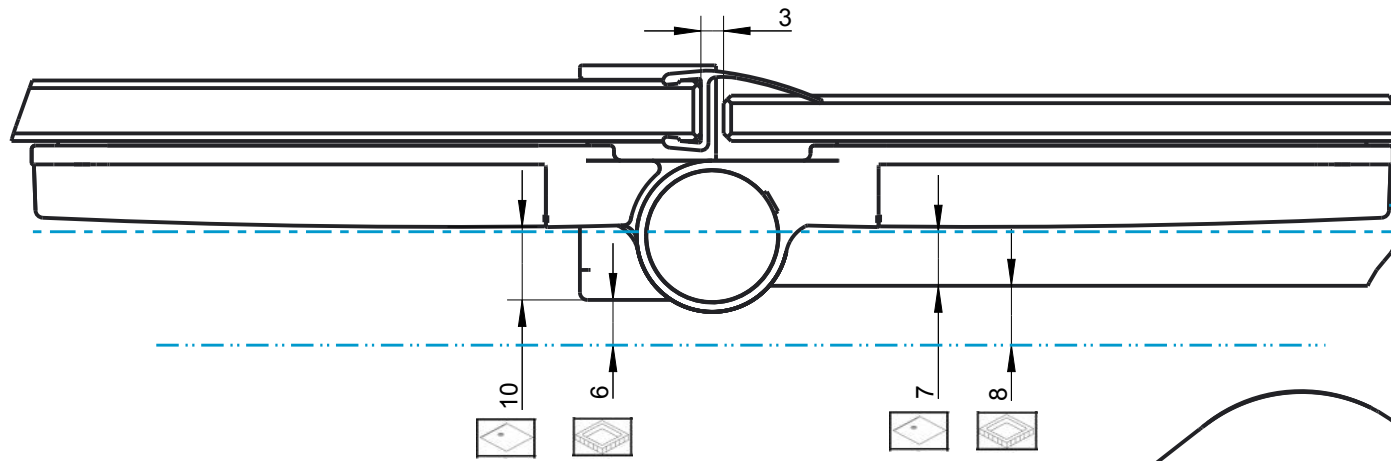
	Name / Nom	Datum / Date
Erstellt / Vu	D. Zwicky	10.06.2014
Geprüft / Approuvé	M. Meier	10.06.2014

A 1:1

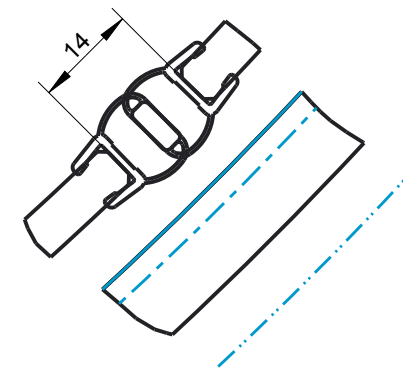
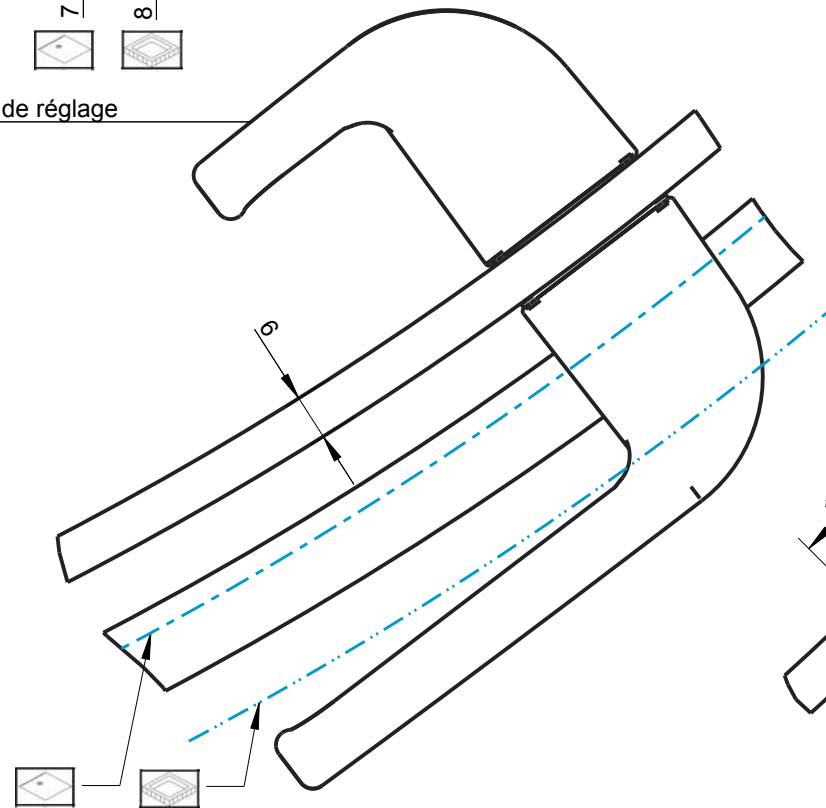
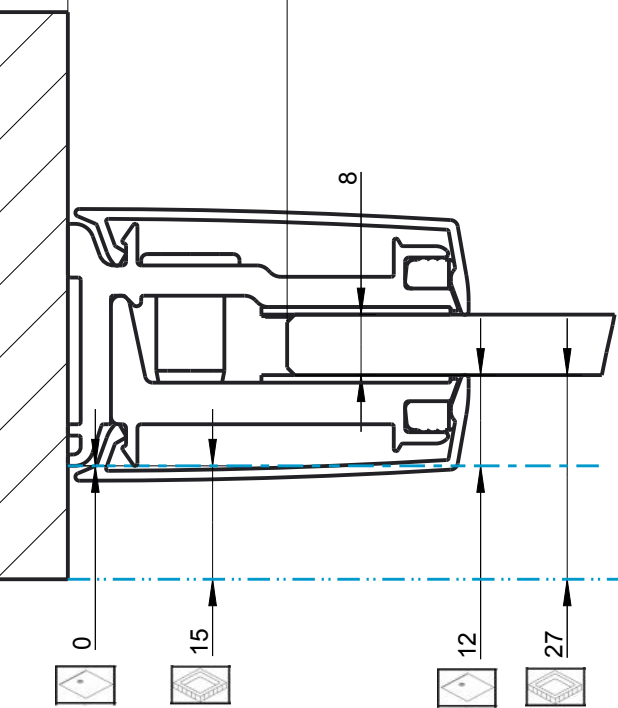


	Auf Wanne / Sur bac
	Bodeneben / A fleur de sol





29 mittlerer Verstellbereich / distance moyenne de réglage
 (21 - 37 Einstellbereich / réglage)



S500 VKF

	Name / Nom	Datum / Date
Erstellt / Vu	D. Zwicky	10.06.2014
Geprüft / Approuvé	M. Meier	10.06.2014

A 1:1



	Auf Wanne / Sur bac
	Bodeneben / A fleur de sol

