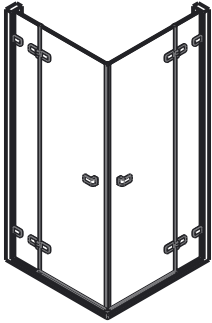

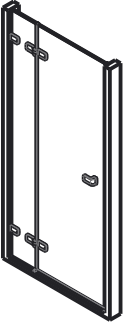

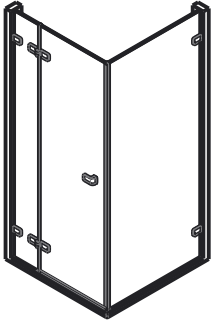


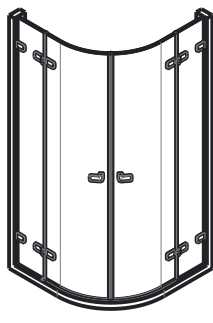

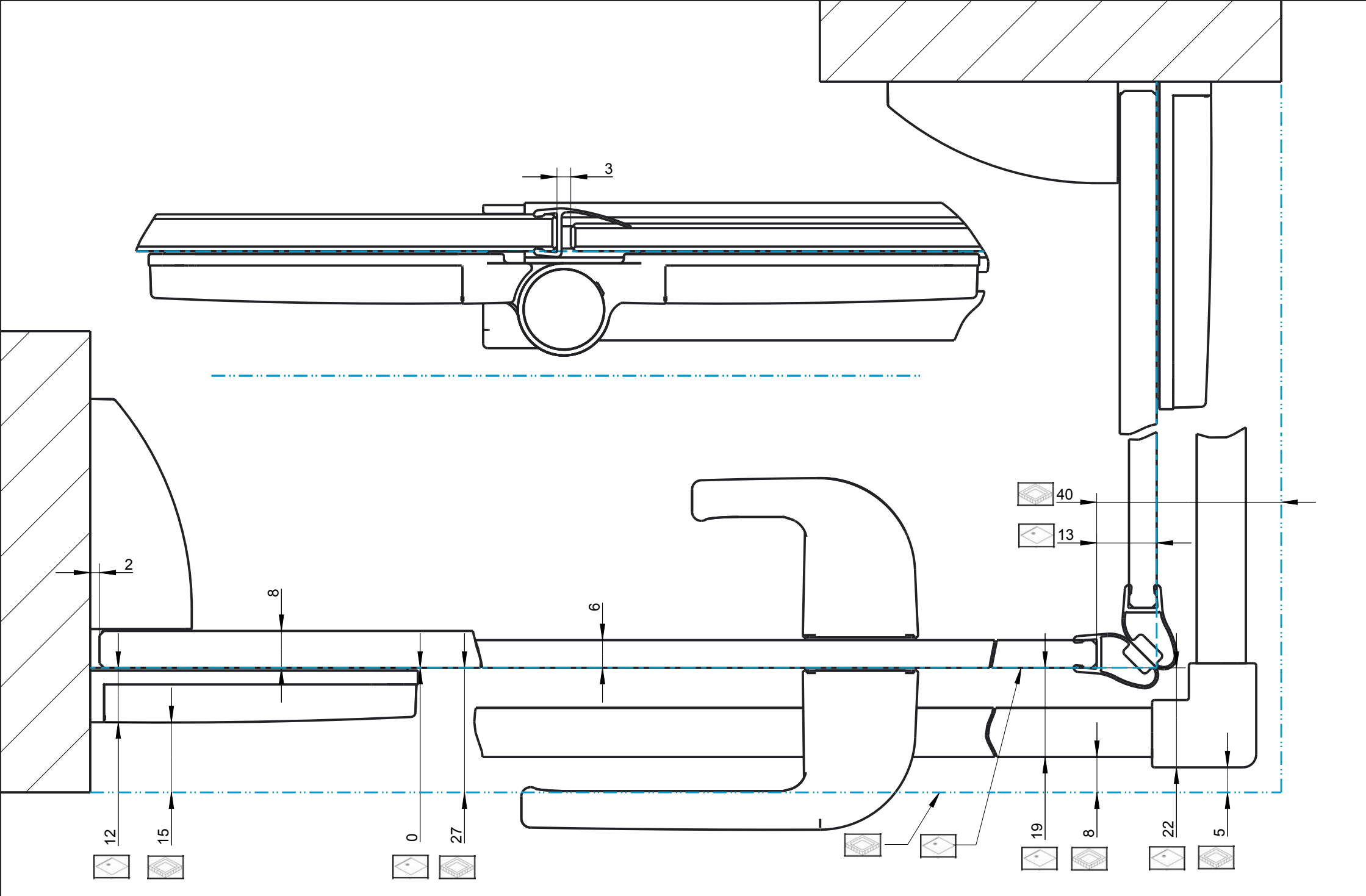


S505 Draufsichten / Vues de dessus

Modell / Modèle	3D Ansicht / Vue 3D	Seite / Page	Modell / Modèle	3D Ansicht / Vue 3D	Seite / Page
EDF		1	FTW + TD		6
FT		2	FTWTF		7
FT + TD		3	TDF		8
FTTF		4	VKF		9
FTW		5			



S505 EDF

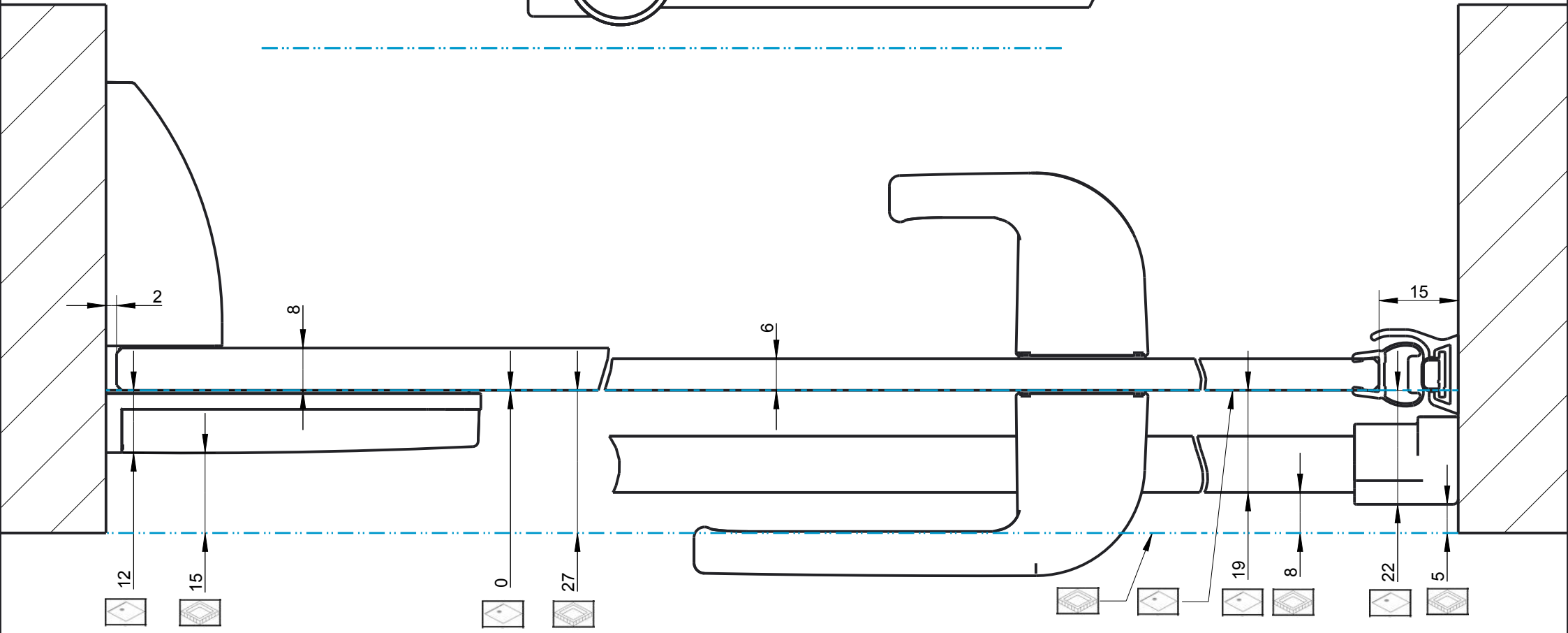
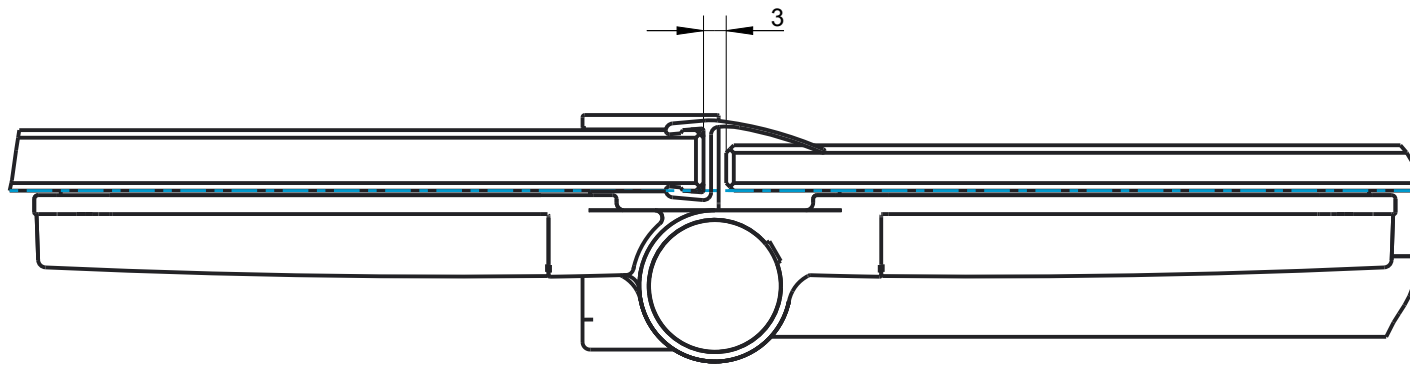
	Name / Nom	Datum / Date
Erstellt / Vu	D. Zwicky	02.10.2014
Geprüft / Approuvé	M. Meier	02.10.2014

A 1:1



	Auf Wanne / Sur bac
	Bodeneben / A fleur de sol







S505 FT

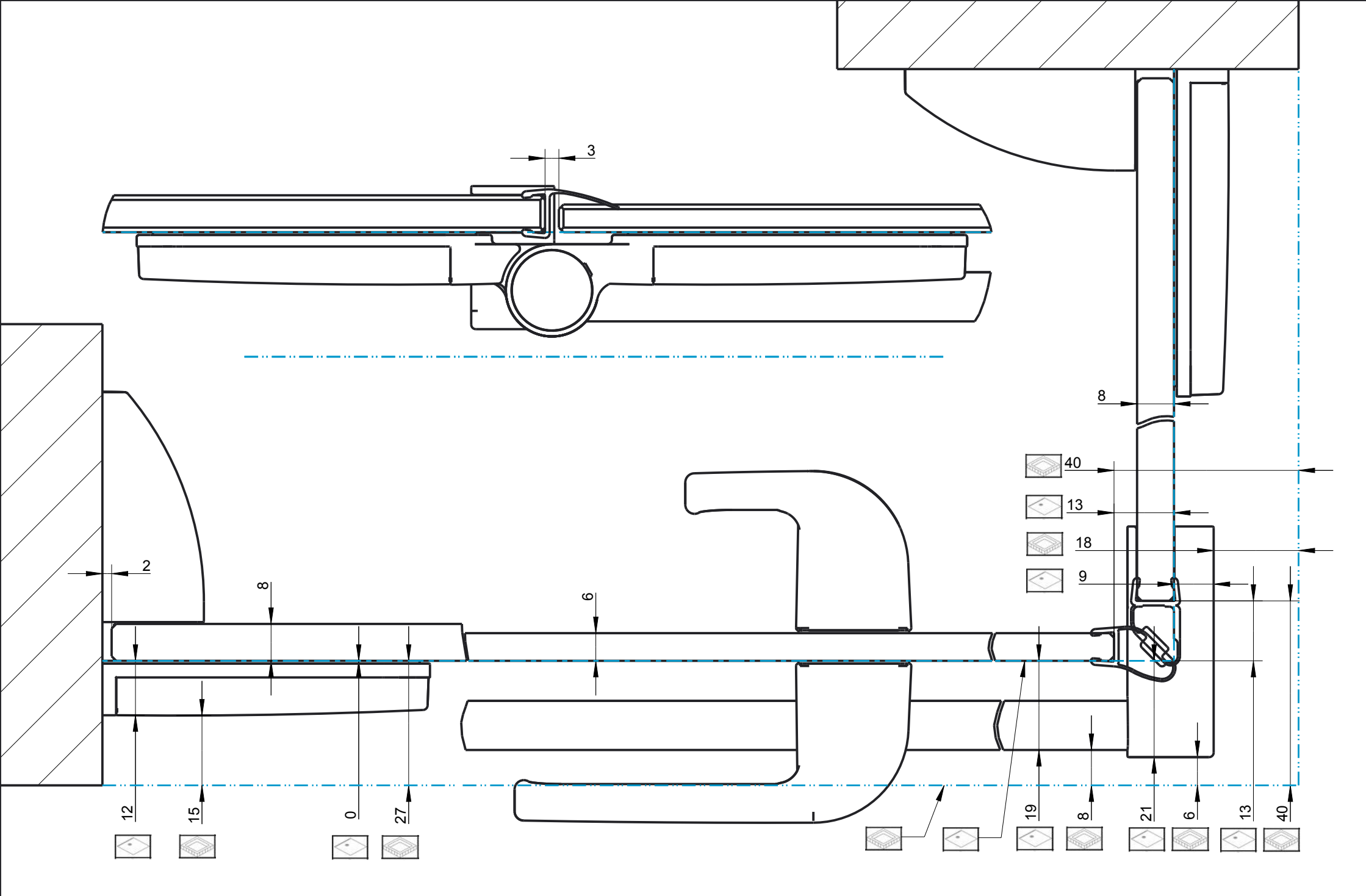
	Name / Nom	Datum / Date
Erstellt / Vu	D. Zwicky	02.10.2014
Geprüft / Approuvé	M. Meier	02.10.2014

A 1:1



-  Auf Wanne / Sur bac
-  Bodeneben / A fleur de sol

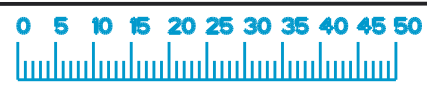




S505 FT + TD

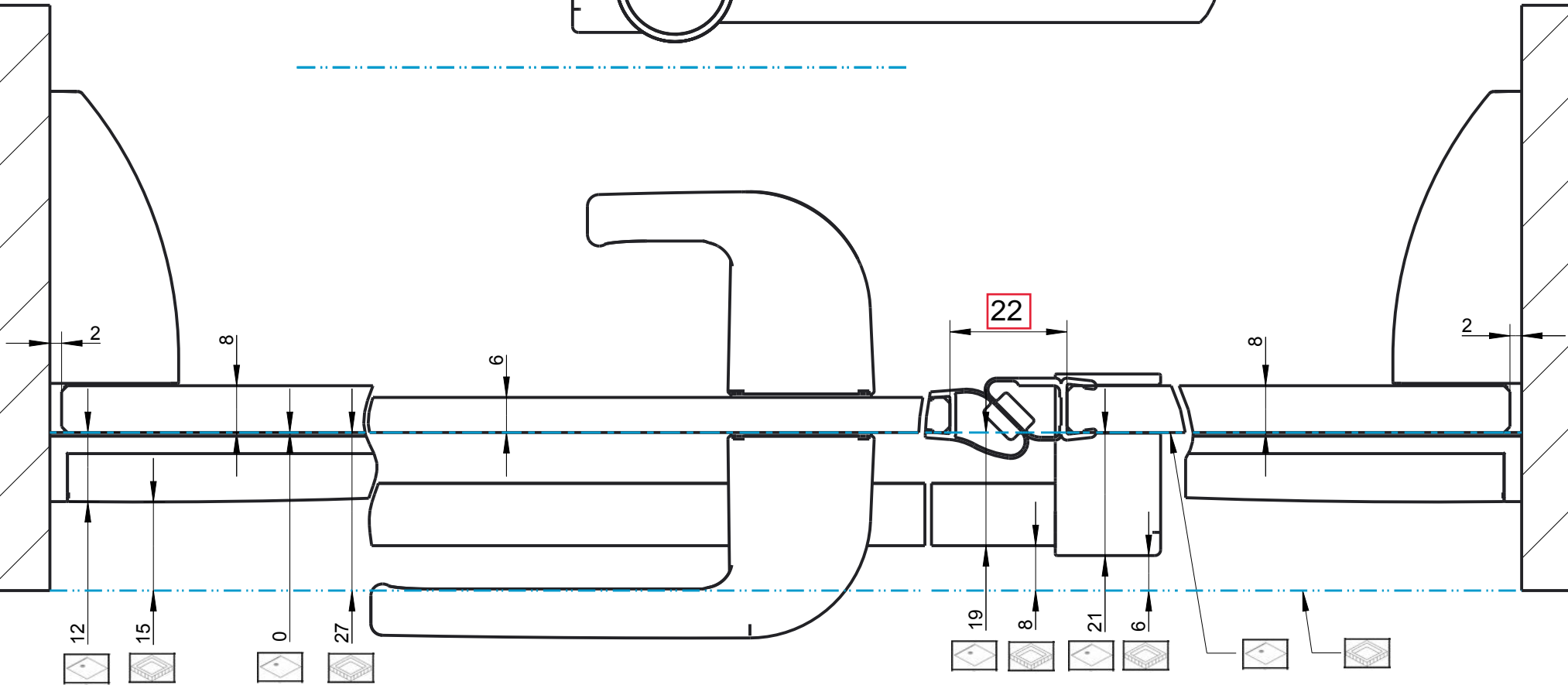
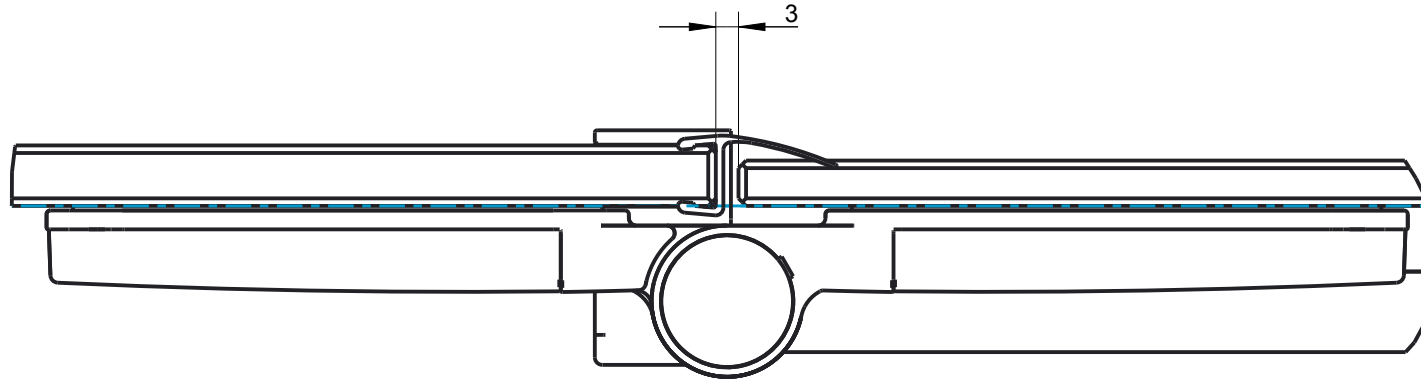
	Name / Nom	Datum / Date
Erstellt / Vu	D. Zwicky	02.10.2014
Geprüft / Approuvé	M. Meier	02.10.2014

A 1:1



	Auf Wanne / Sur bac
	Bodeneben / A fleur de sol

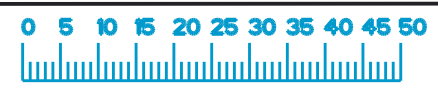




S505 FTTF

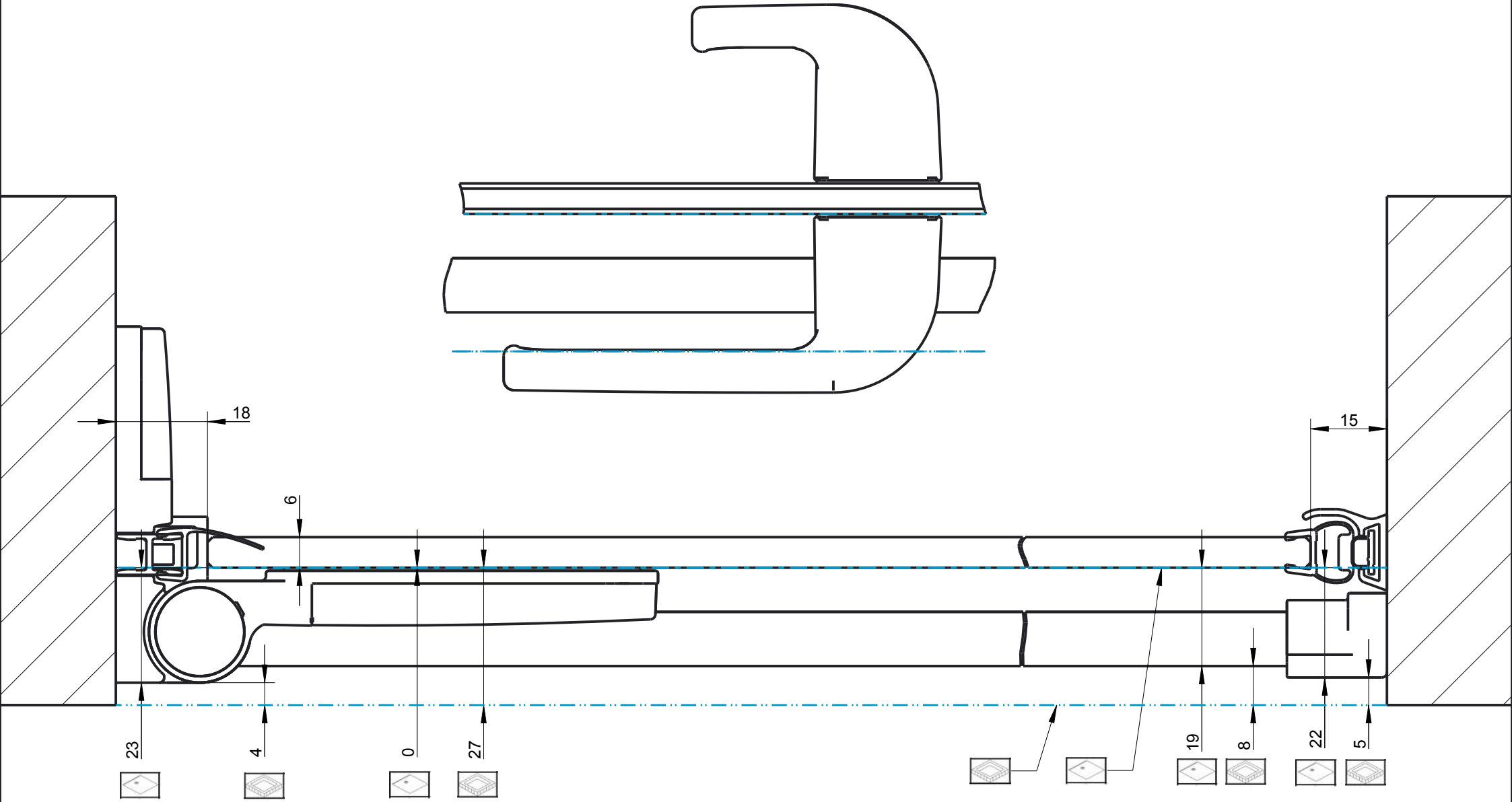
	Name / Nom	Datum / Date
Erstellt / Vu	D. Zwicky	02.10.2014
Geprüft / Approuvé	M. Meier	02.10.2014

A 1:1



	Auf Wanne / Sur bac
	Bodeneben / A fleur de sol





S505 FTW

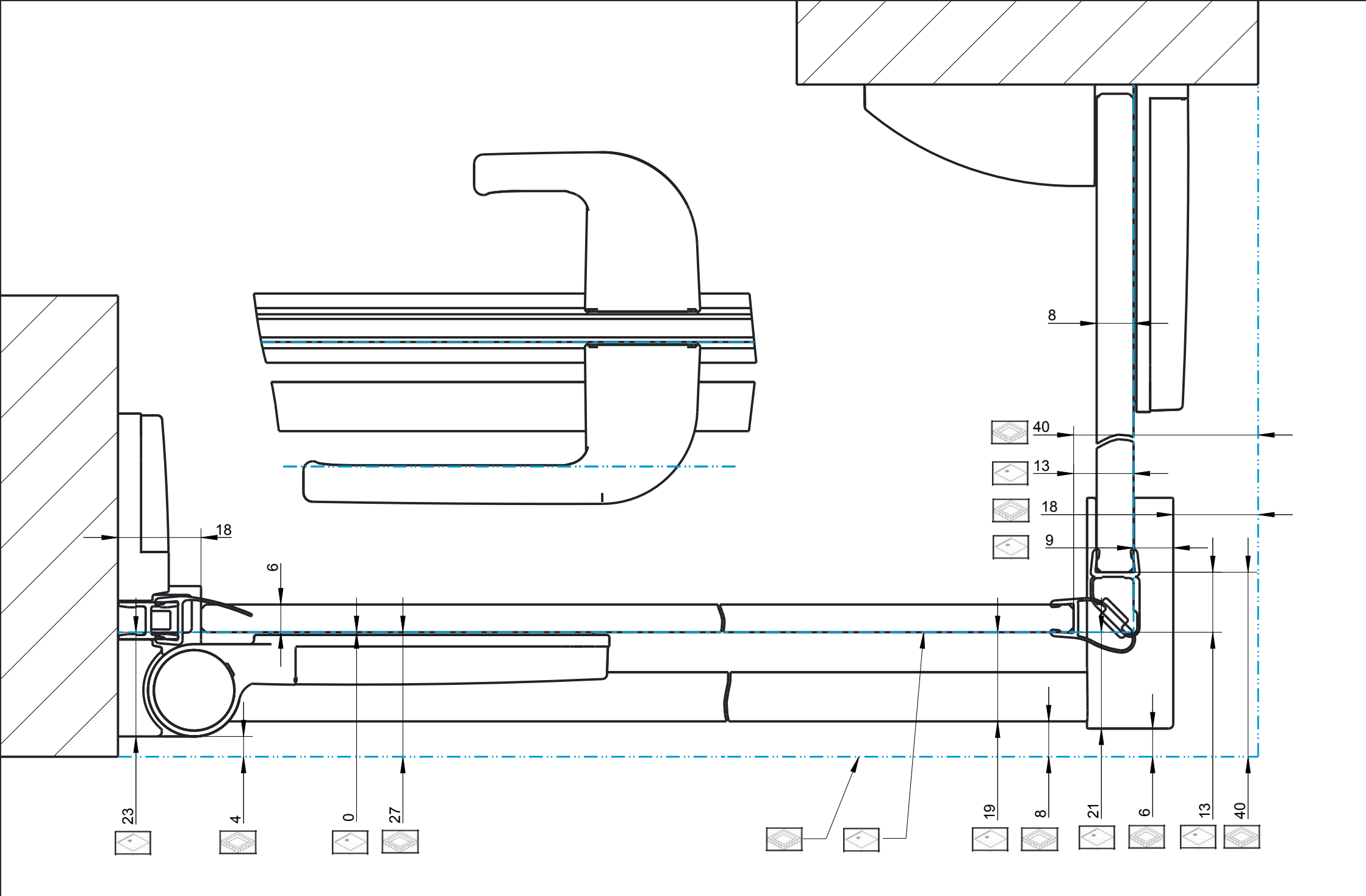
	Name / Nom	Datum / Date
Erstellt / Vu	D. Zwicky	02.10.2014
Geprüft / Approuvé	M. Meier	02.10.2014

A 1:1



	Auf Wanne / Sur bac
	Bodeneben / A fleur de sol





S505 FTW + TD

	Name / Nom	Datum / Date
Erstellt / Vu	D. Zwicky	02.10.2014
Geprüft / Approuvé	M. Meier	02.10.2014

A 1:1

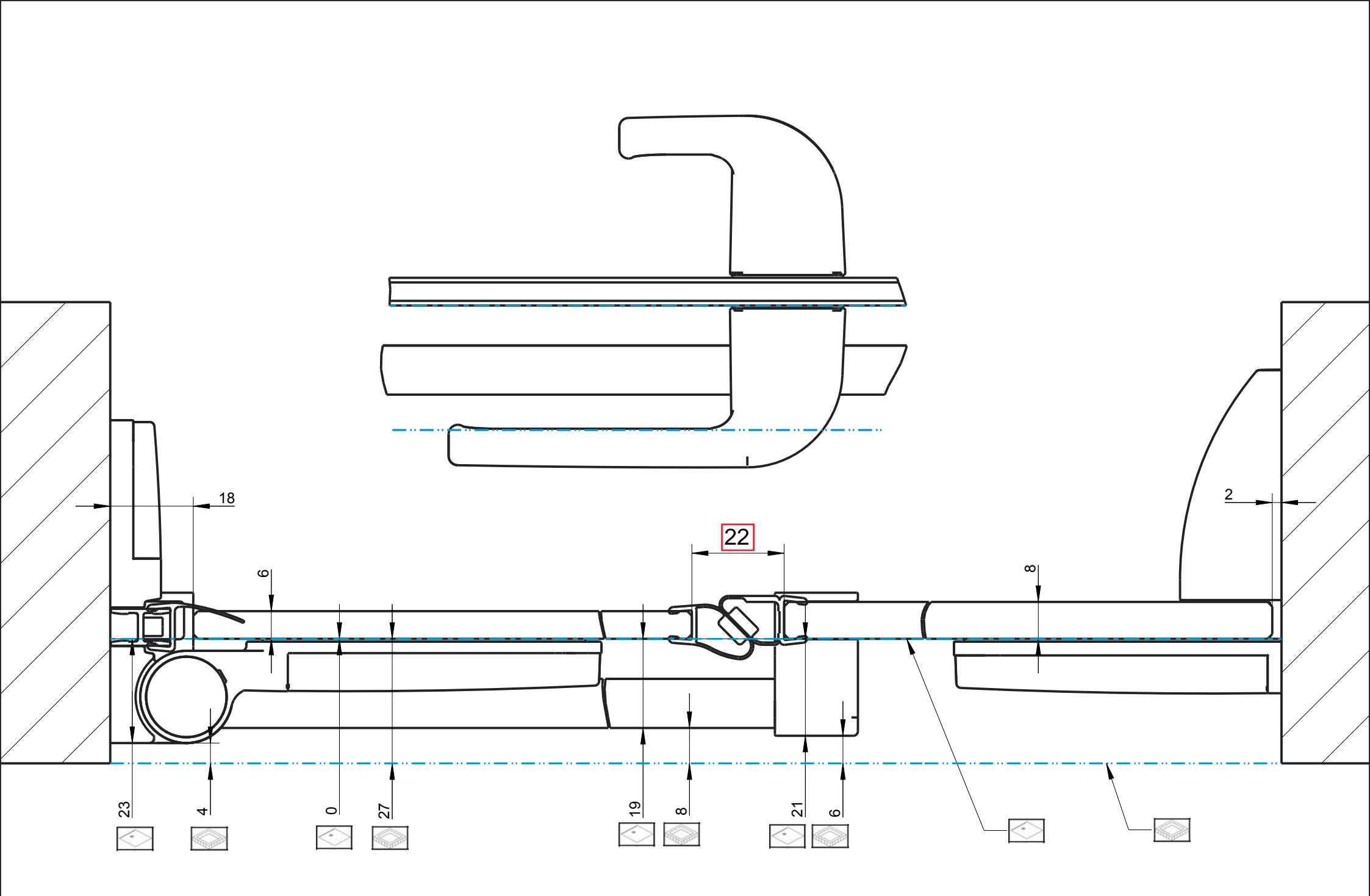


Auf Wanne / Sur bac



Bodeneben / A fleur de sol

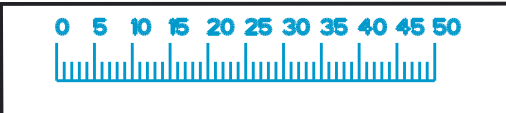




S505 FTWTF

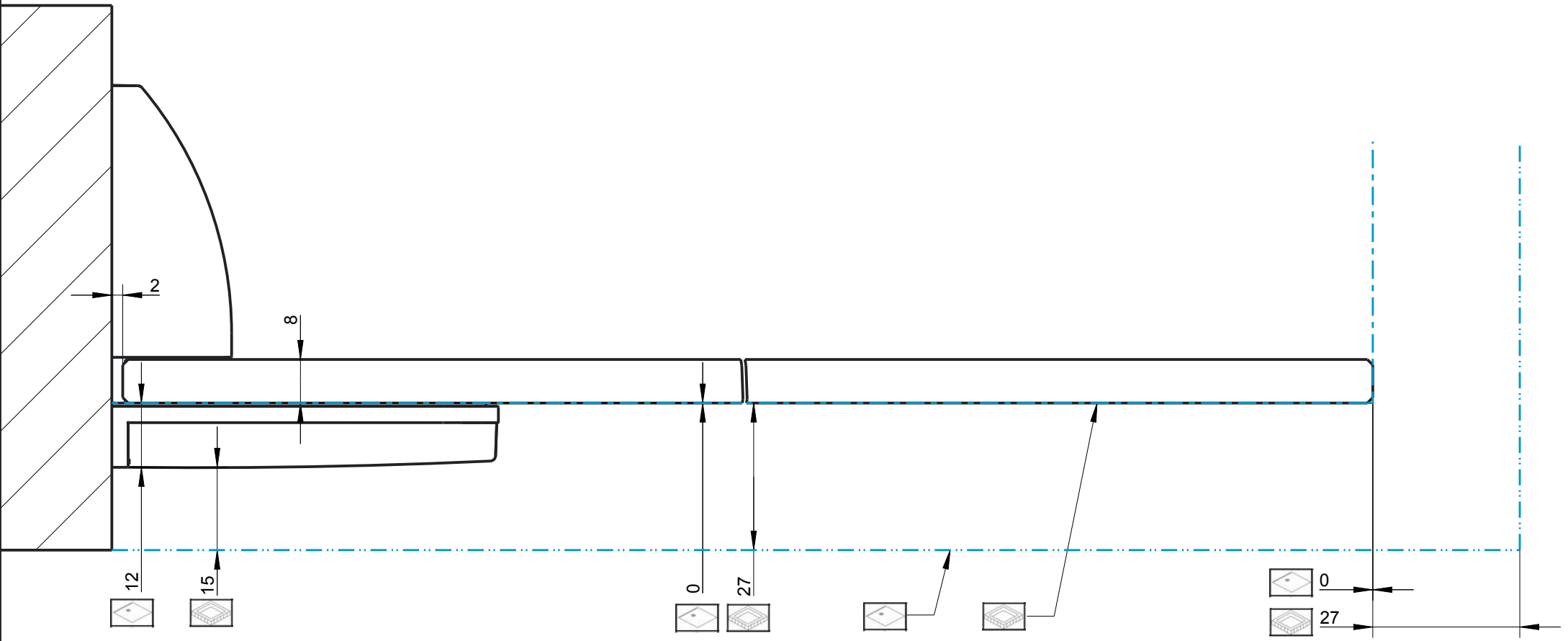
	Name / Nom	Datum / Date
Erstellt / Vu	D. Zwicky	02.10.2014
Geprüft / Approuvé	M. Meier	02.10.2014

A 1:1



	Auf Wanne / Sur bac
	Bodeneben / A fleur de sol





S505 TDF

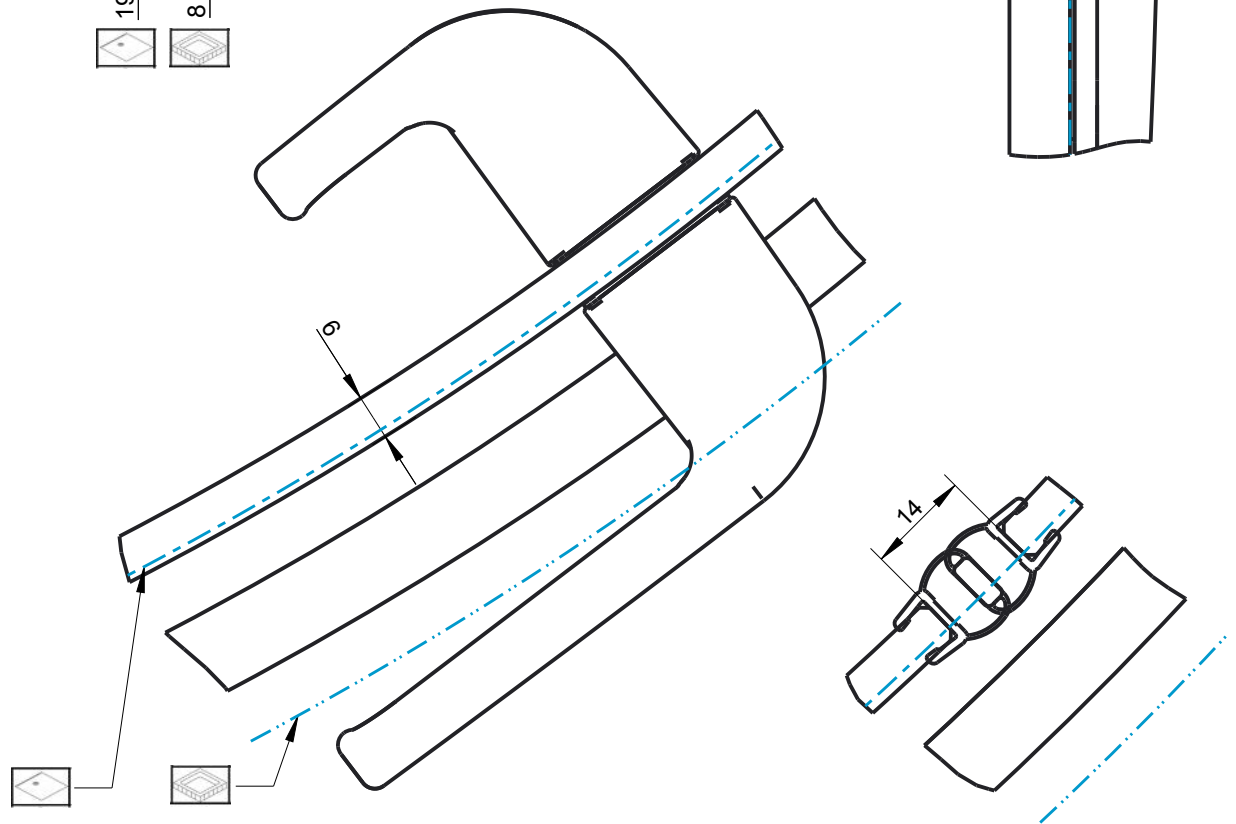
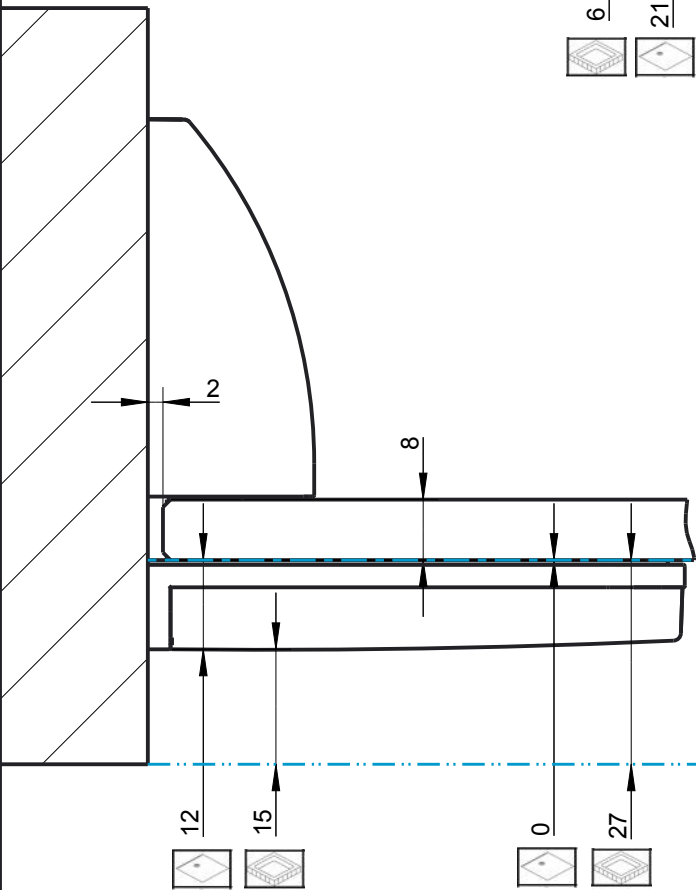
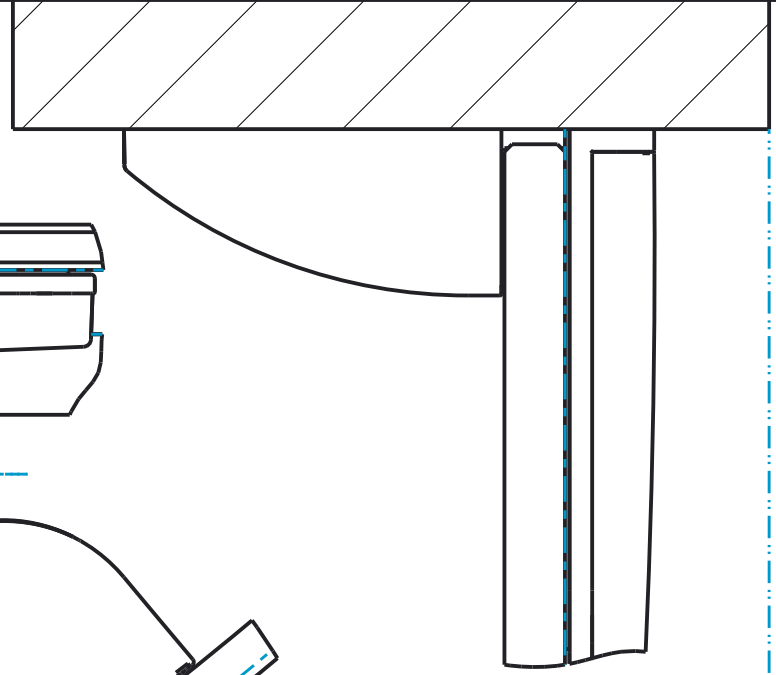
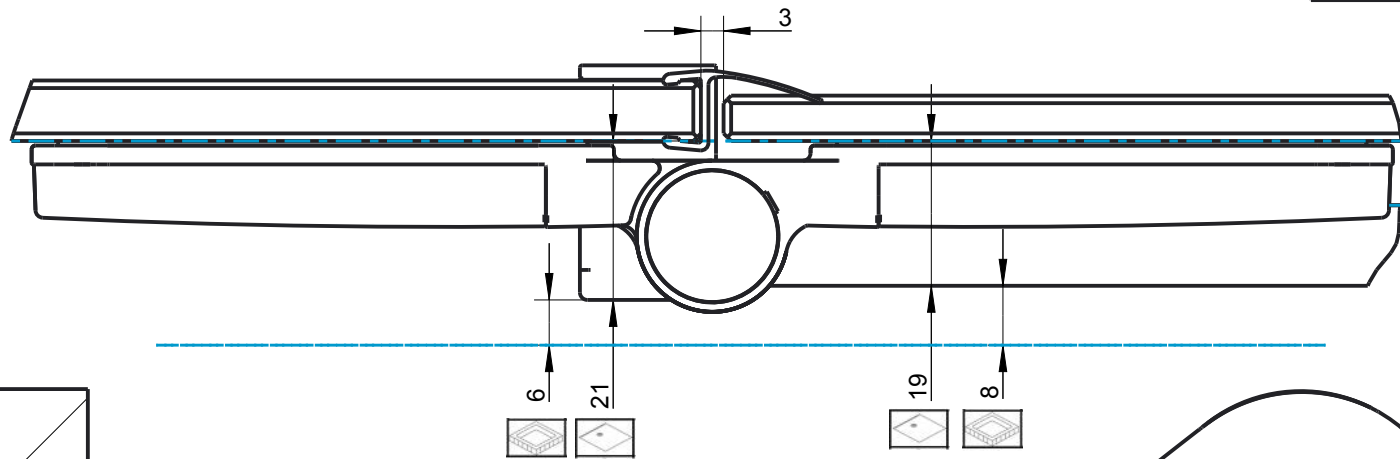
	Name / Nom	Datum / Date
Erstellt / Vu	D. Zwicky	02.10.2014
Geprüft / Approuvé	M. Meier	02.10.2014

A 1:1



	Auf Wanne / Sur bac
	Bodeneben / A fleur de sol







S505 VKF

	Name / Nom	Datum / Date
Erstellt / Vu	D. Zwicky	02.10.2014
Geprüft / Approuvé	M. Meier	02.10.2014

A 1:1



 Auf Wanne / Sur bac
 Bodeneben / A fleur de sol

