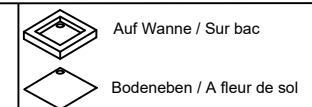
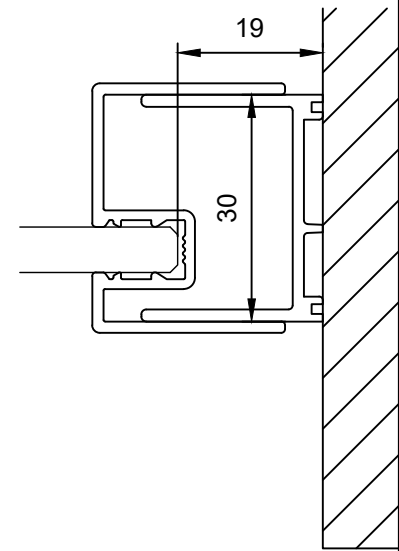
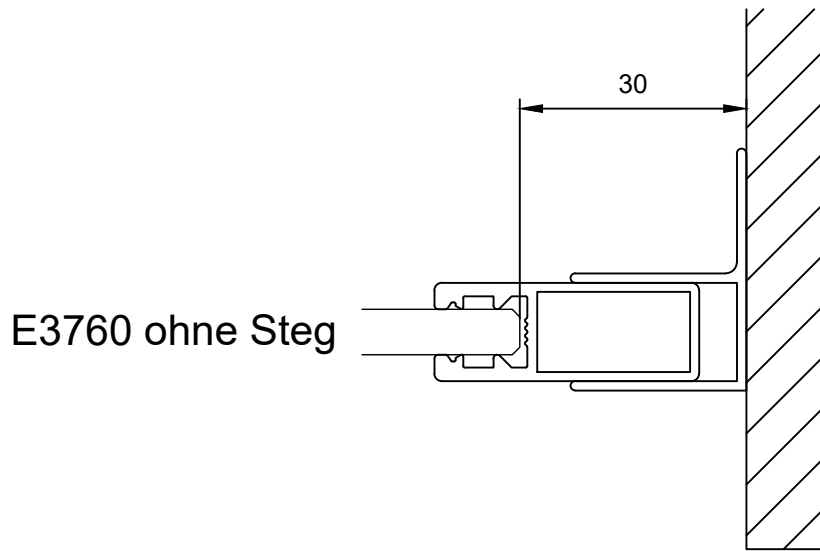
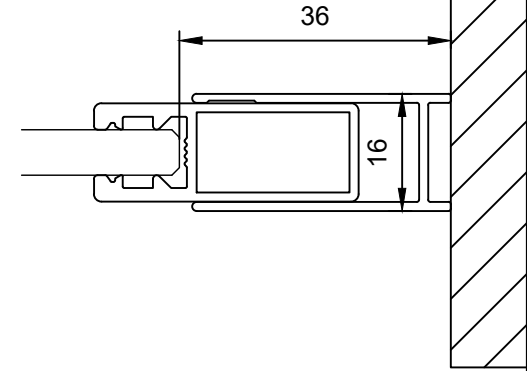
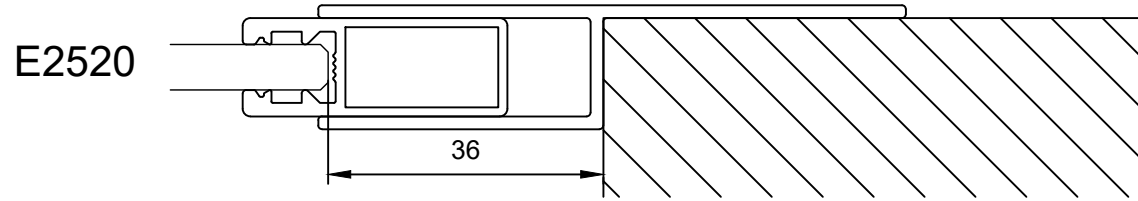
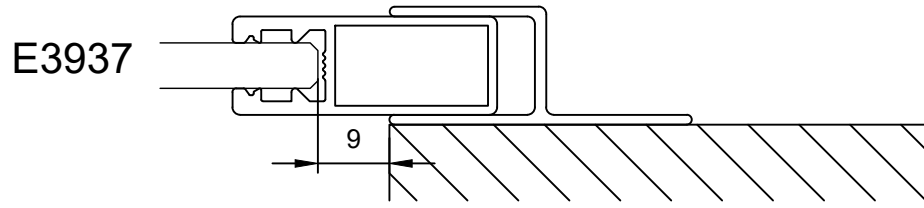


s400p Wandprofile
Band links

	Name / Nom	Datum / Date
Erstellt / Vu	R.Schweizer	20.10.2021
Geprüft / Approuvé		

A4 1:1

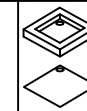




s400p Wandprofile
Band rechts

	Name / Nom	Datum / Date
Erstellt / Vu	R.Schweizer	20.10.2021
Geprüft / Approuvé		

A4 1:1



Auf Wanne / Sur bac



Bodeneben / A fleur de sol

Koralle