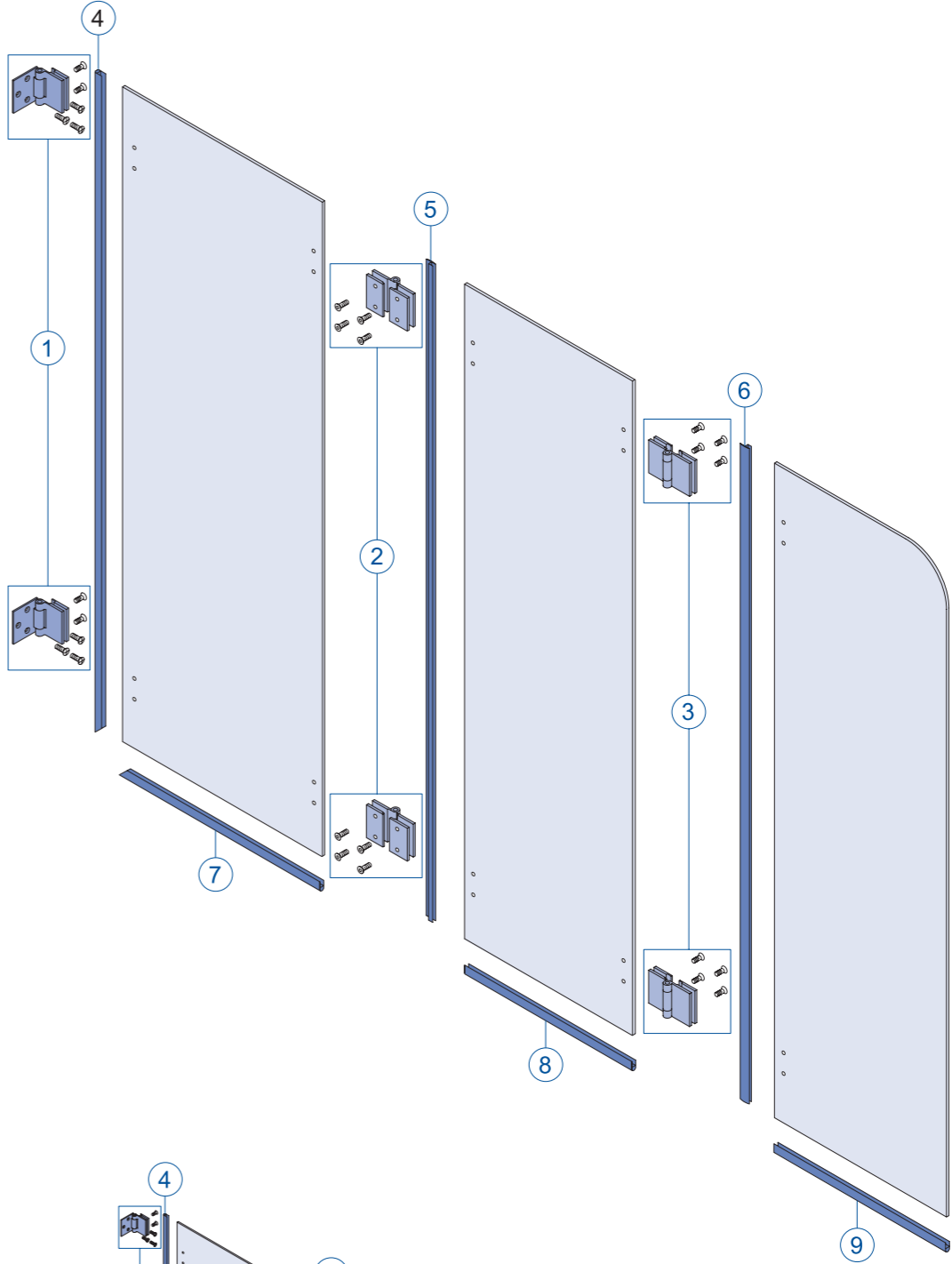
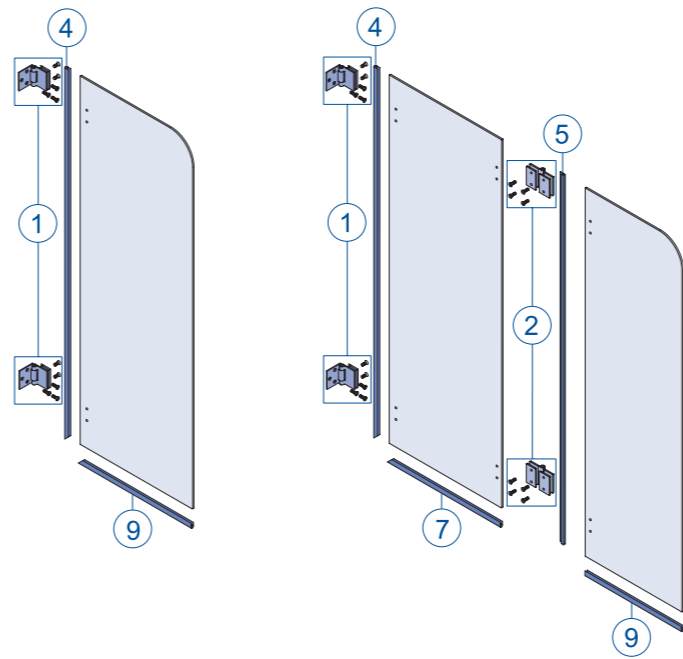


FTR Sonderausführung
Exécution spéciale



Technische Änderungen be-
halten wir uns vor. Für Druck-
fehler oder technische Ver-
wechslungen übernehmen
wir keine Gewähr.

We reserve the right to tech-
nical amendments. We do
not take responsibility for
printing errors or technical
confusions.

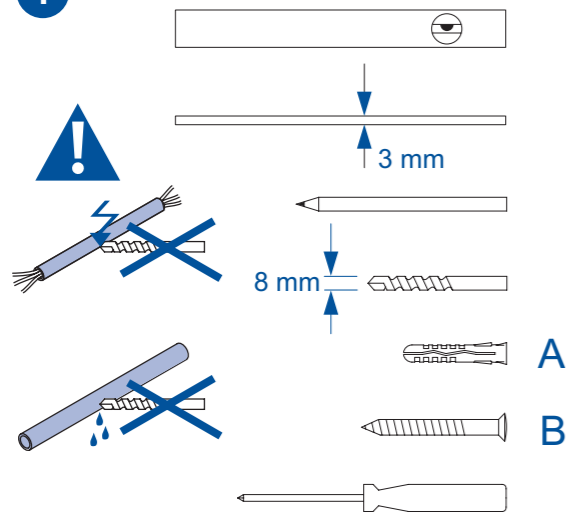
Nous nous réservons le droit
de procéder à des modifi-
cations techniques. Nous n'assu-
rons pas de responsabilité
pour des erreurs techniques
ou des fautes d'impression.

Technische Veränderungen vor-
erhalten. Voor drukfouten
en technische vergissingen
stellen wij ons niet aanspra-
kelijk.

Vi förbehåller oss rätten till
tekniska ändringar, för tryckfel
eller tekniska förväxlingar
påtager vi oss inget ansvar.

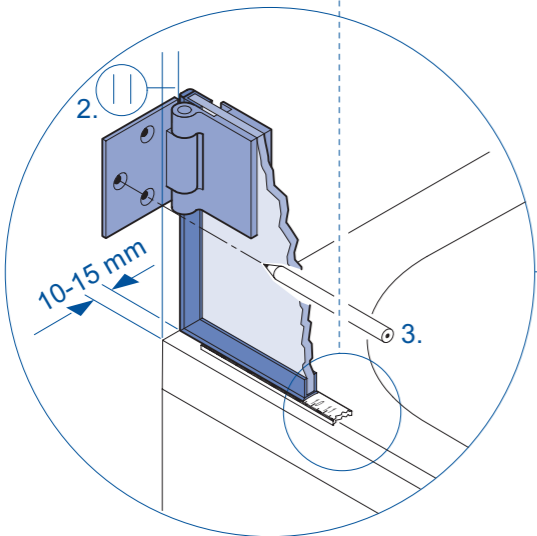
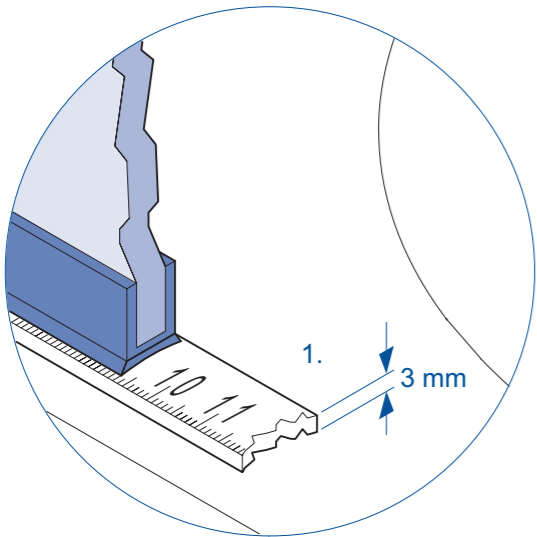
FTR Sonderausführung/Exécution spéciale

1

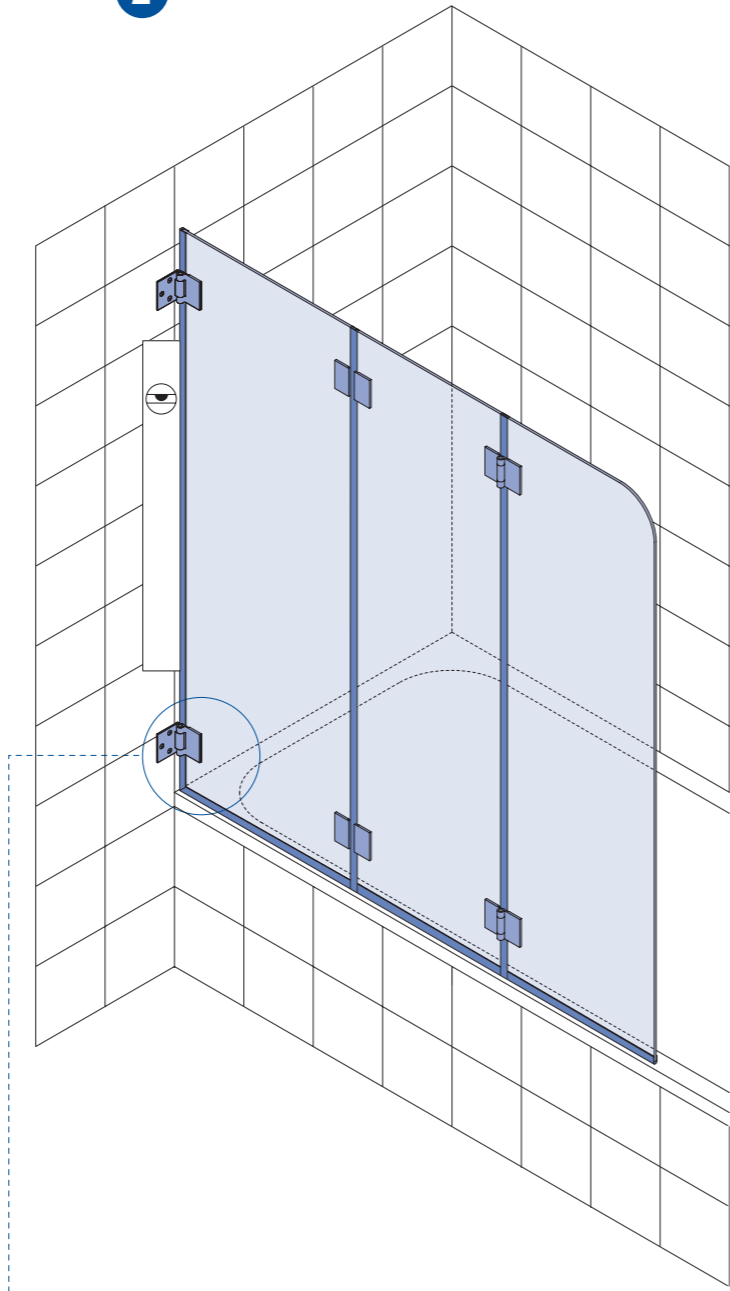


3

FTR auf 3 mm dicke Leiste oder Meterglied stellen.
Poser la FTR sur une plinthe de 3 mm d'épaisseur
ou sur un morceau d'une mètre.



2



4

