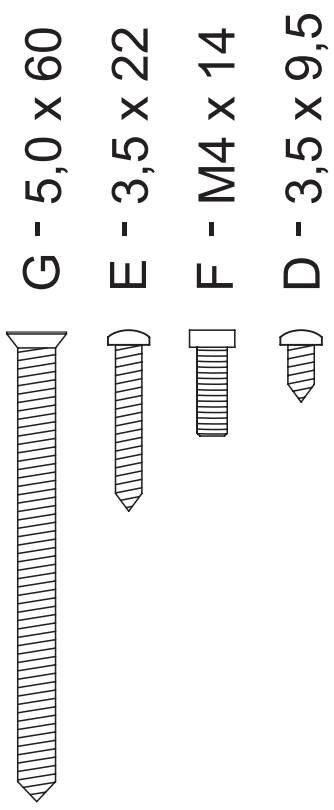
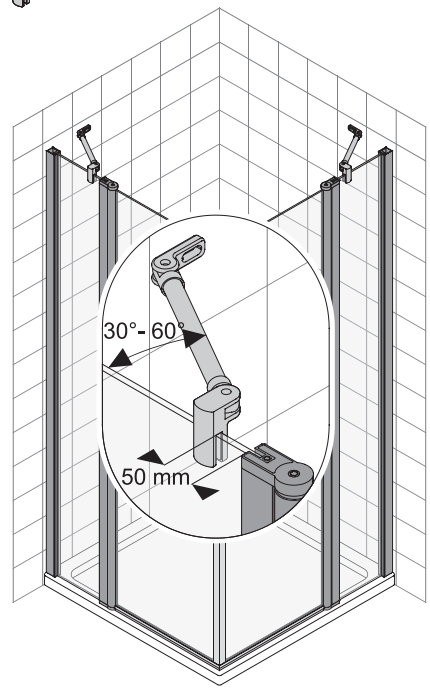


(D) Vor Montage bitte Gebrauchsanleitung lesen!
(GB) Please read the instructions of use prior to starting installation work!
(F) Prière de lire le mode d'emploi avant de procéder au montage !

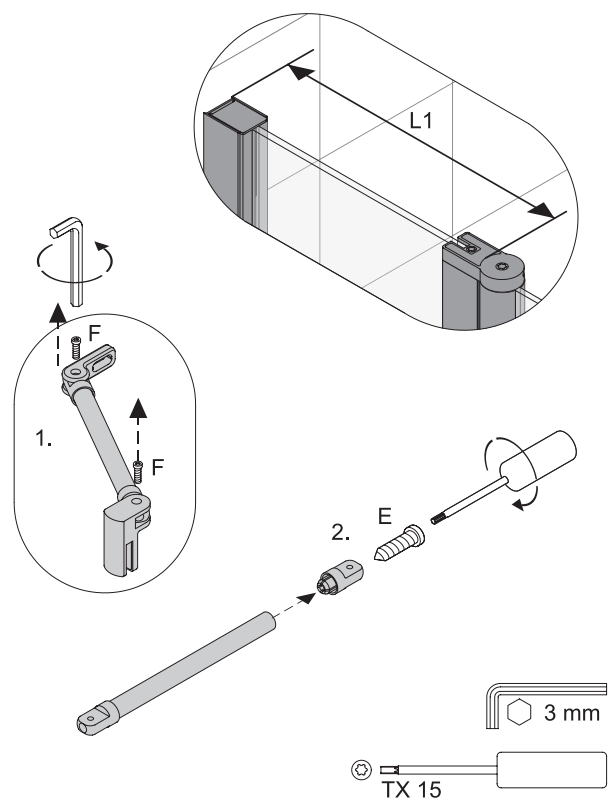
(I) Prima del montaggio leggere per favore le istruzioni per l'uso!
(NL) Lees voor de montage de gebruiksaanwijzing door
(PL) Przed przystąpieniem do montażu przeczytaj instrukcję użytkowania!



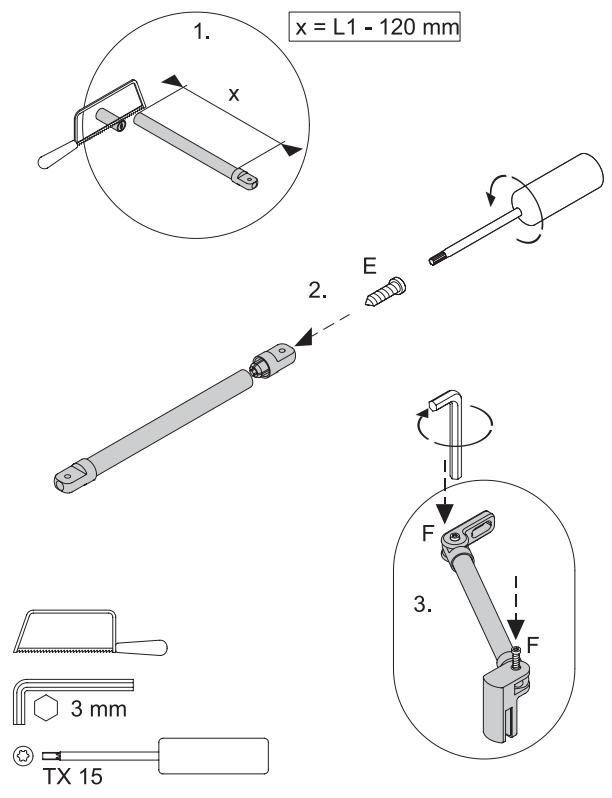
EK



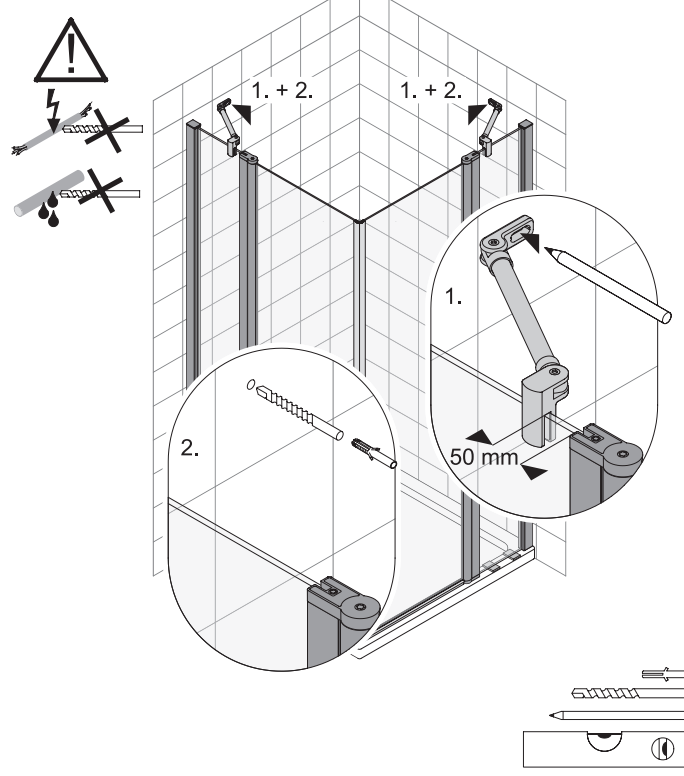
1



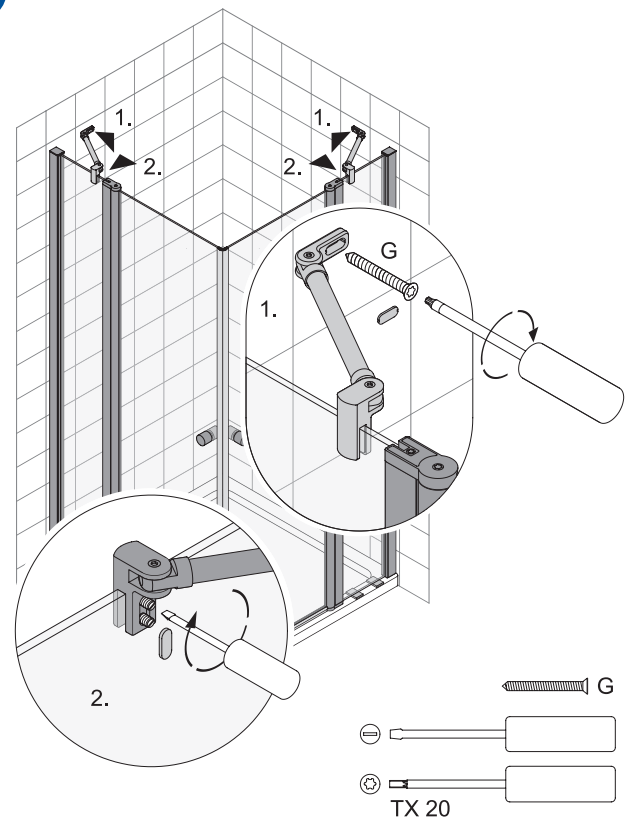
2



3



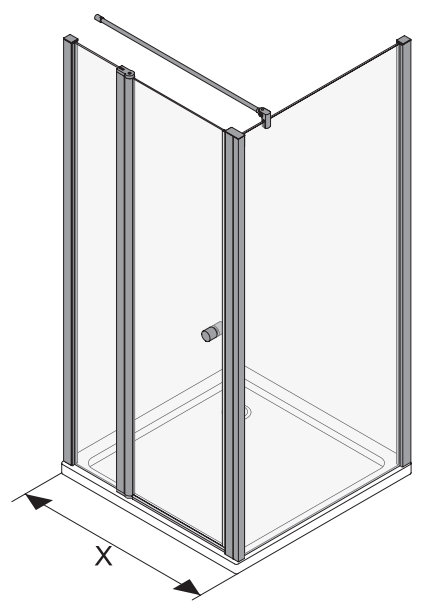
4



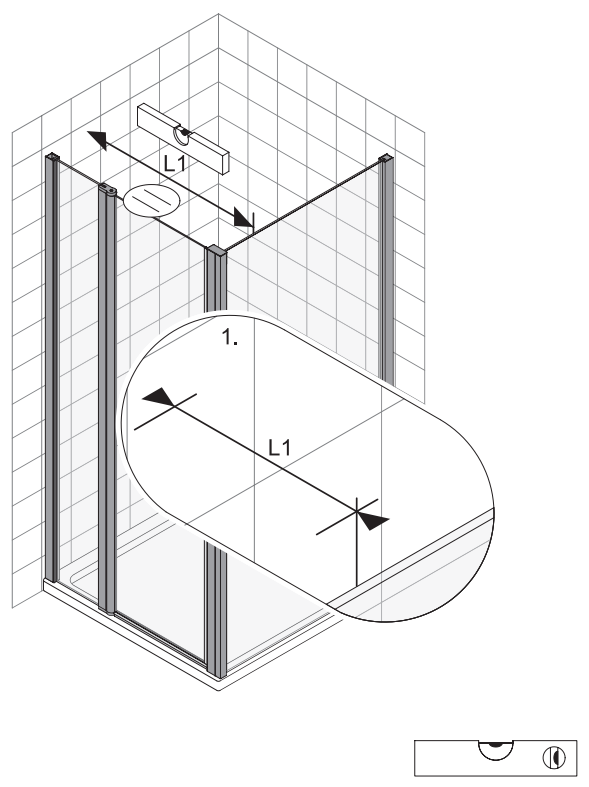
Q

➔ Beiblatt Traverse
extra side crossbar
la traverse supplémentaire

$X < 900$

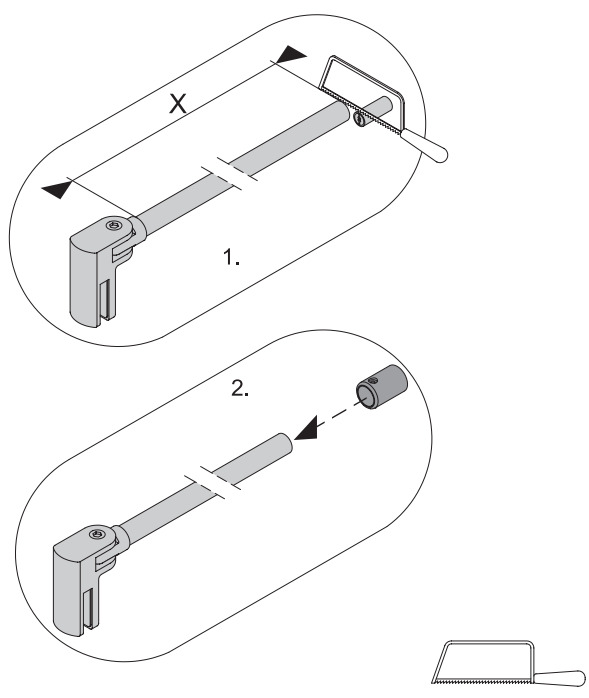


1

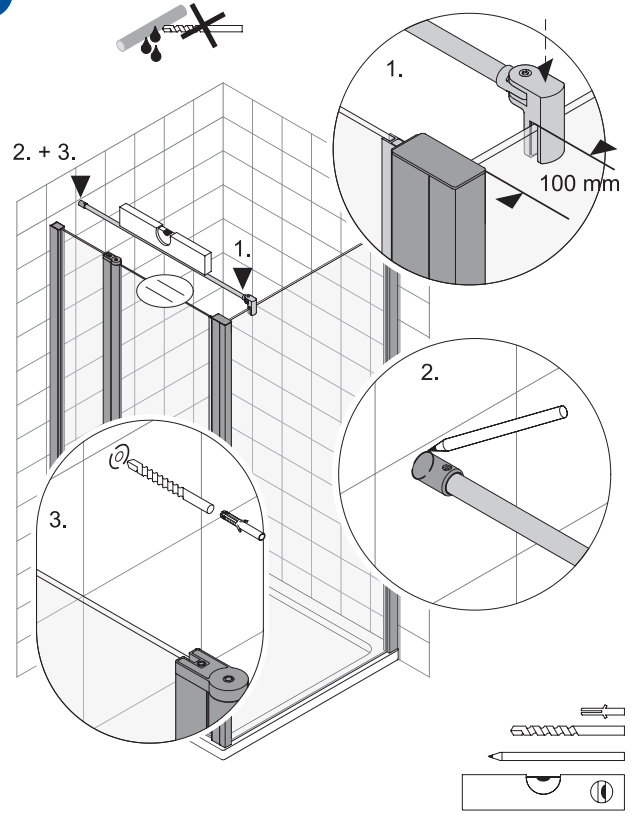
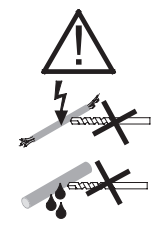


2

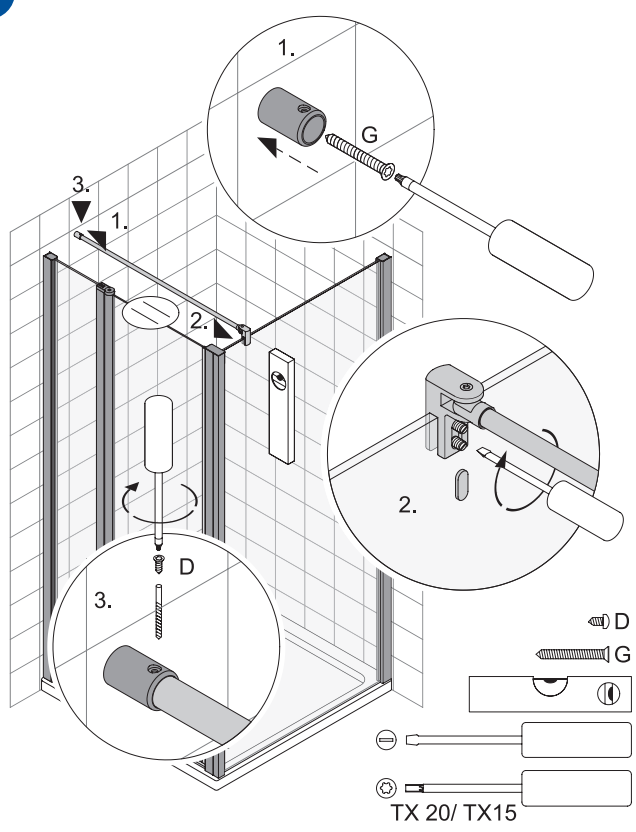
X = L1 - 50 mm



3



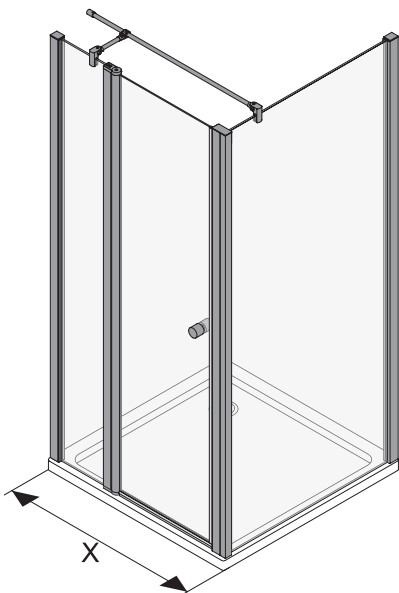
4



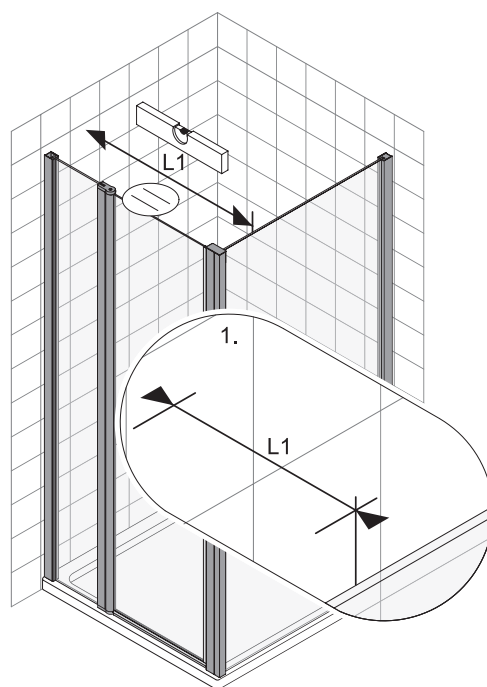
Q2

➔ Beiblatt Traverse
extra side crossbar
la traverse supplémentaire

$X \geq 900$

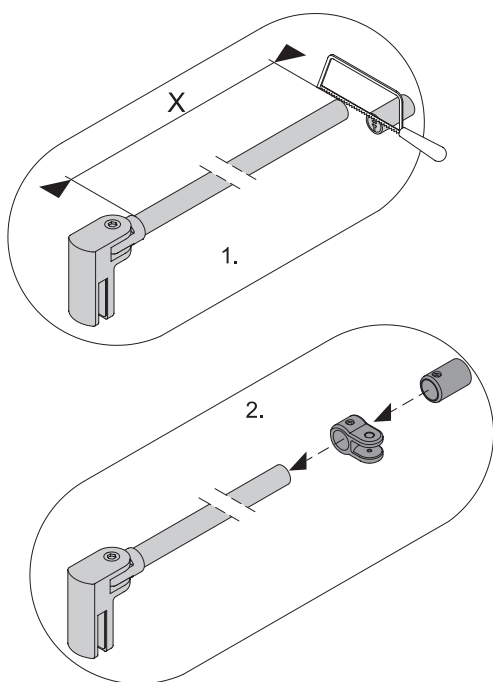


1

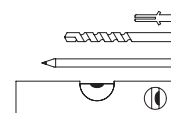
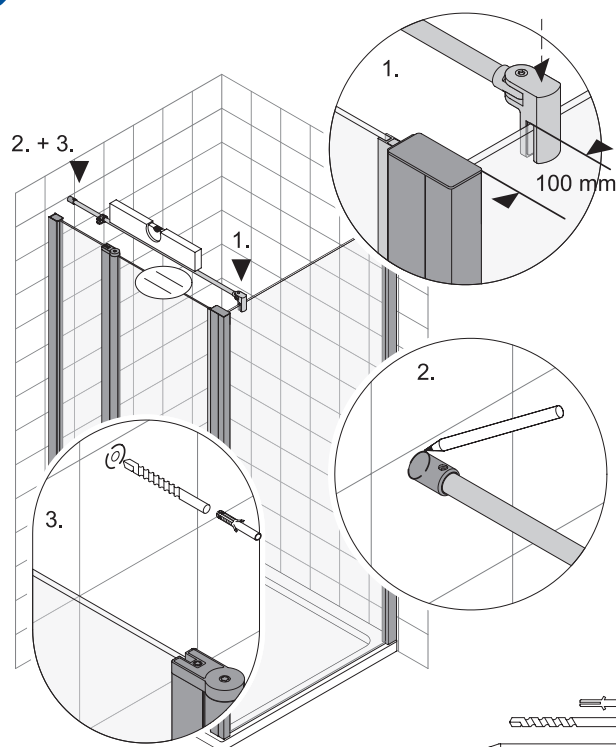


2

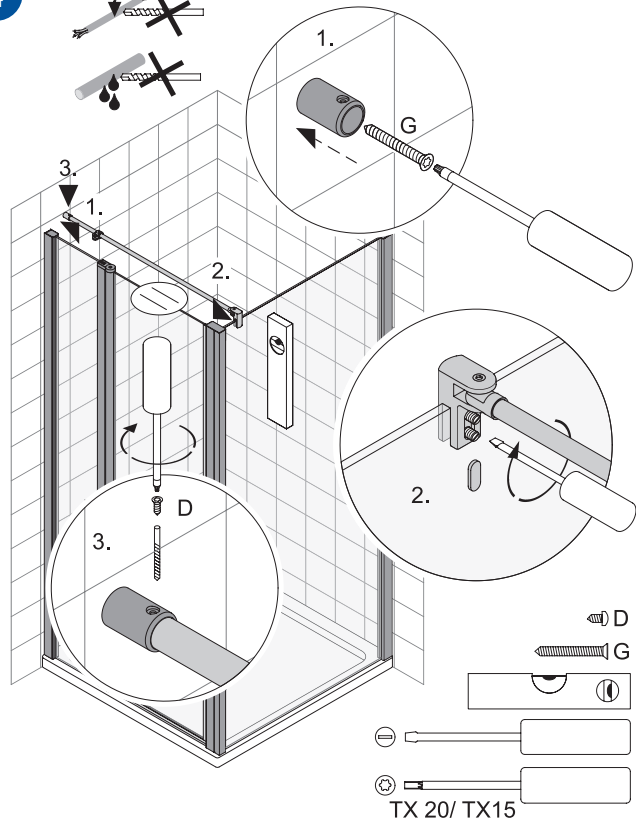
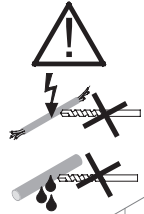
$X = L1 - 50 \text{ mm}$



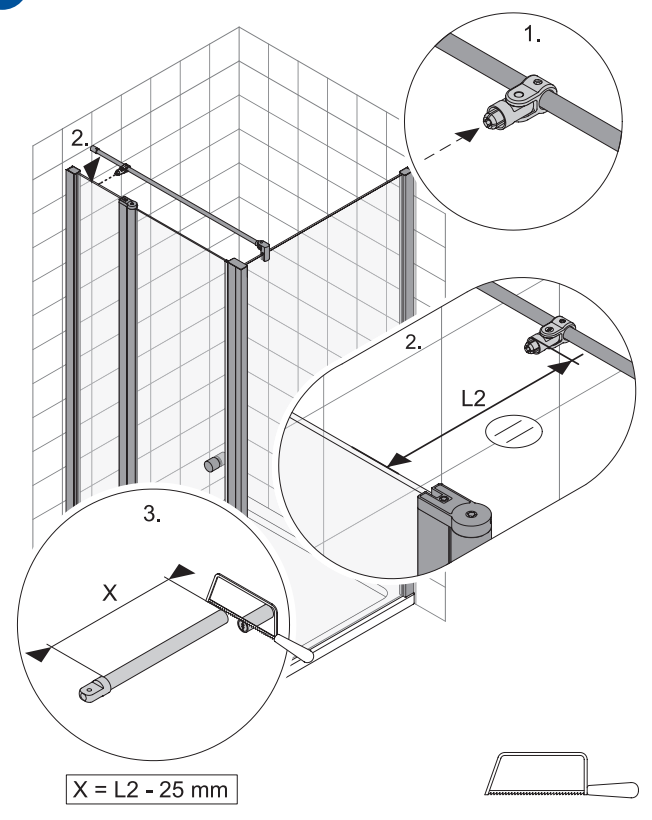
3



4



5



6

