

(D) Vor Montage bitte Gebrauchsanleitung lesen!

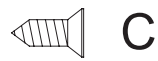
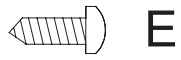
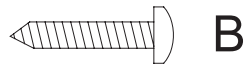
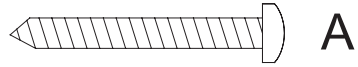
(GB) Please read the instructions of use prior to starting installation work!

(F) Prière de lire le mode d'emploi avant de procéder au montage !

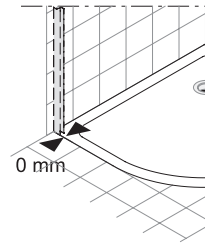
(I) Prima del montaggio leggere per favore le istruzioni per l'uso!

(NL) Lees voor de montage de gebruiksaanwijzing door

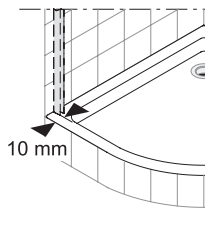
(PL) Przed przystąpieniem do montażu przeczytaj instrukcję użytkowania!



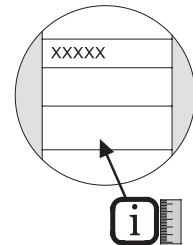
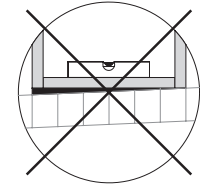
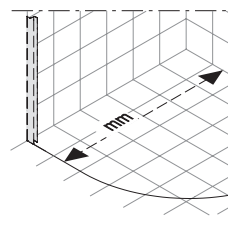
I



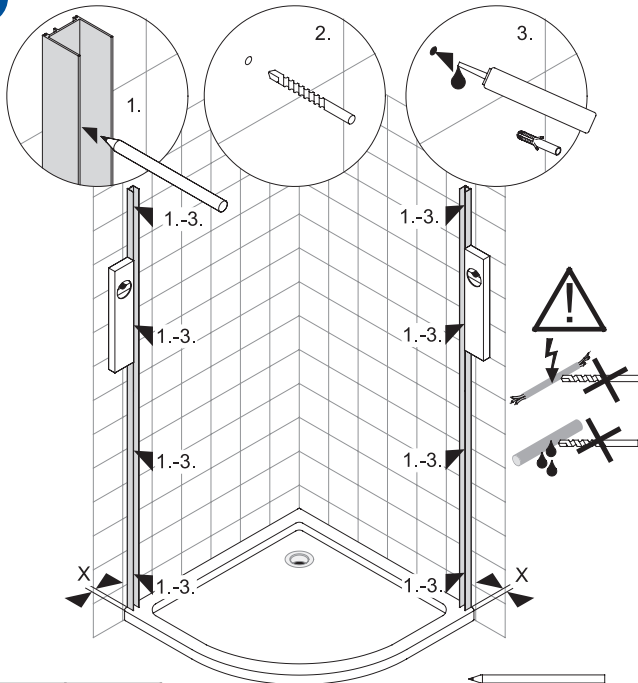
II



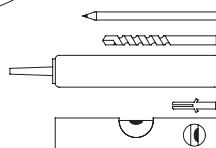
III



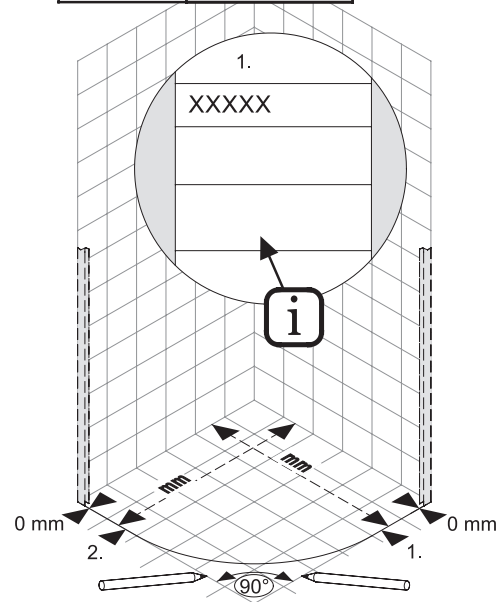
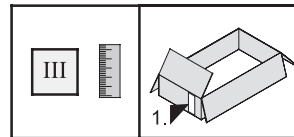
1



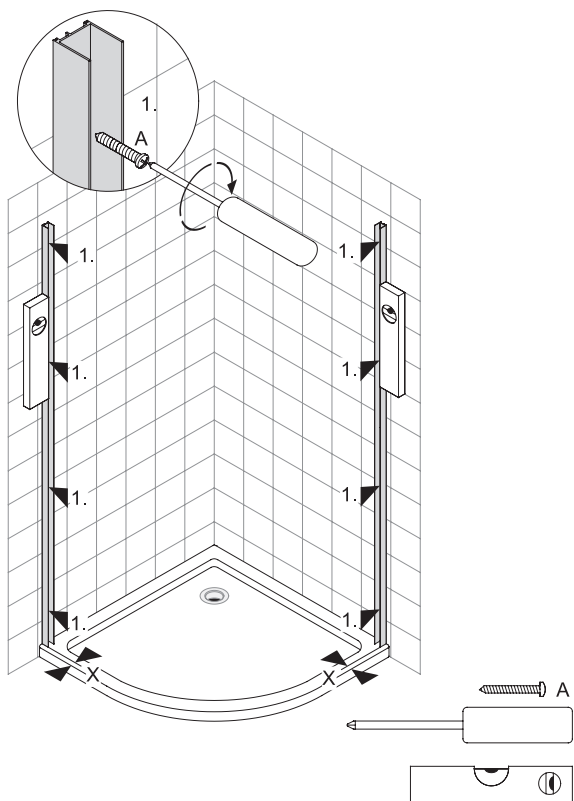
I	X = 0 mm
II	X = 10 mm



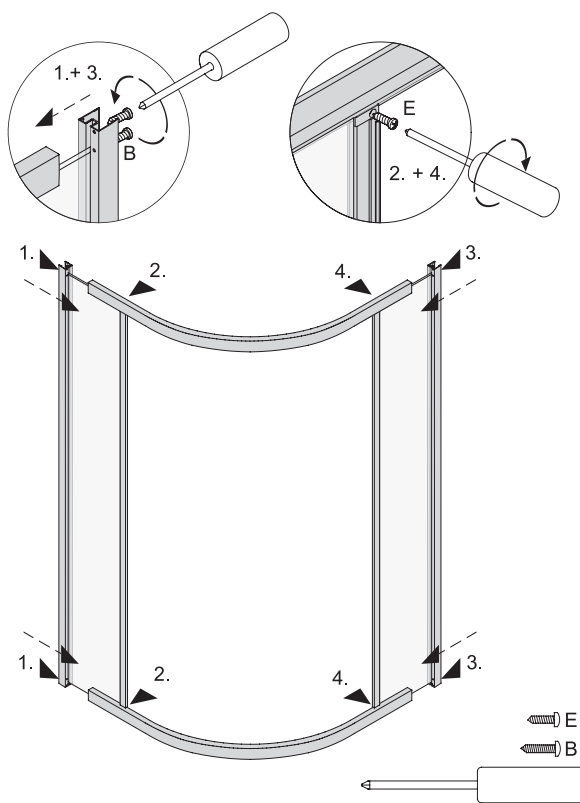
1b



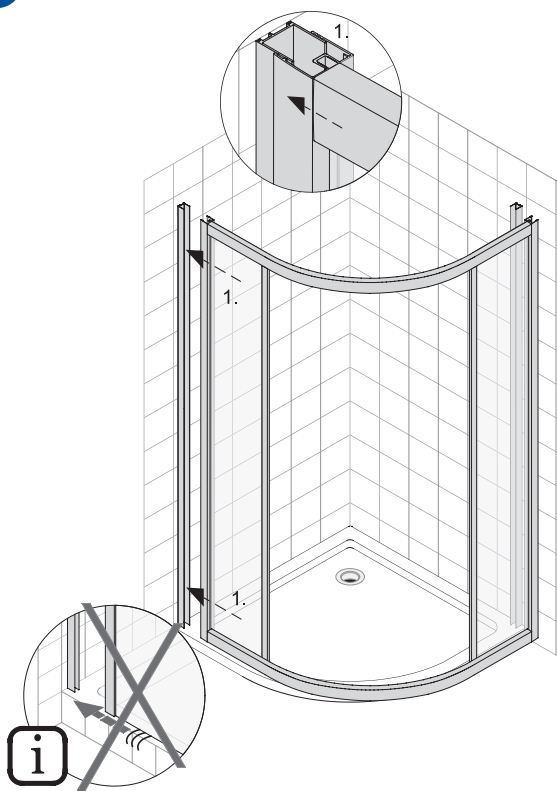
2



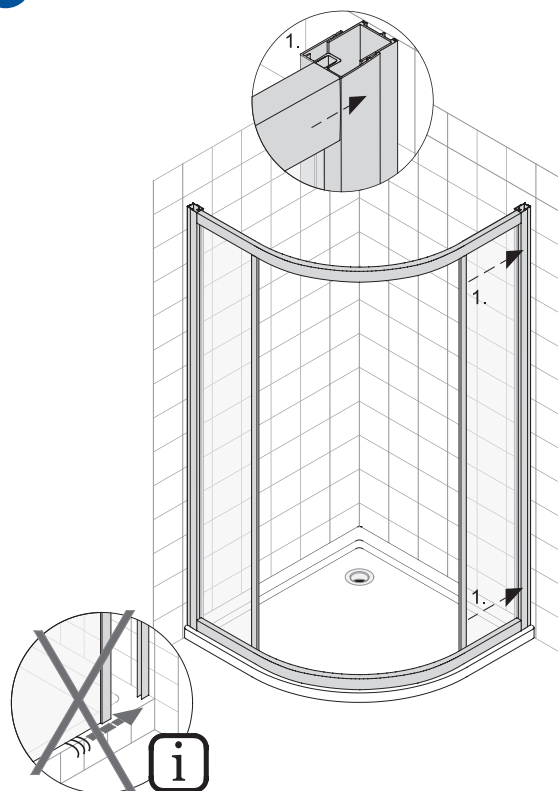
3



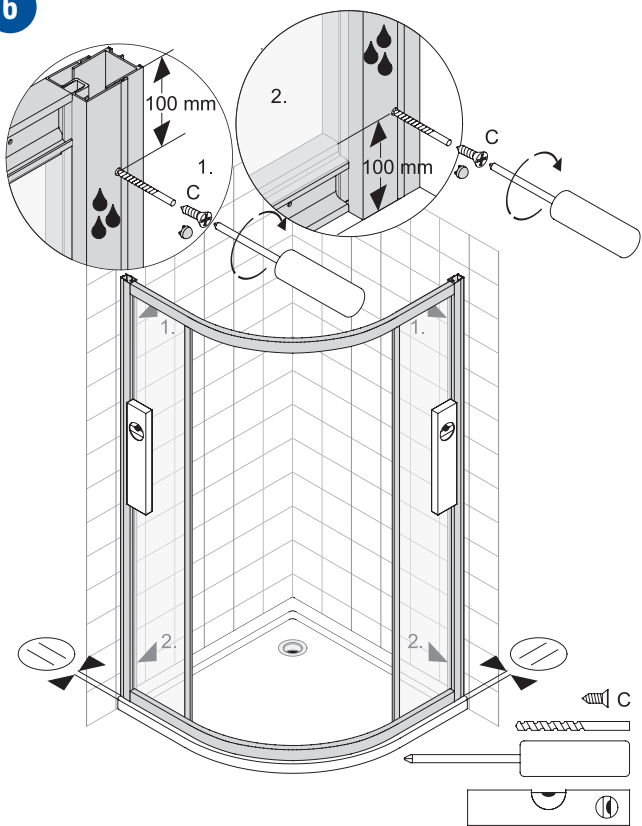
4



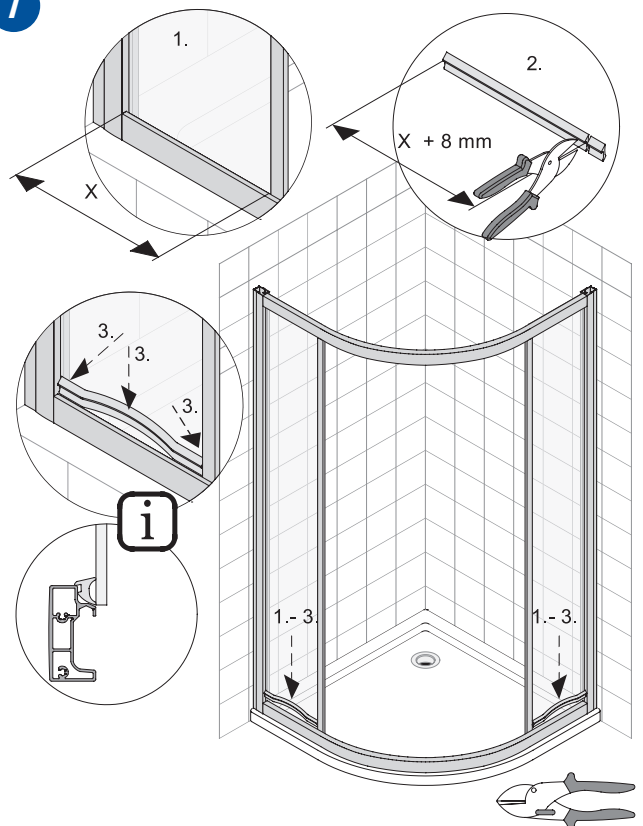
5



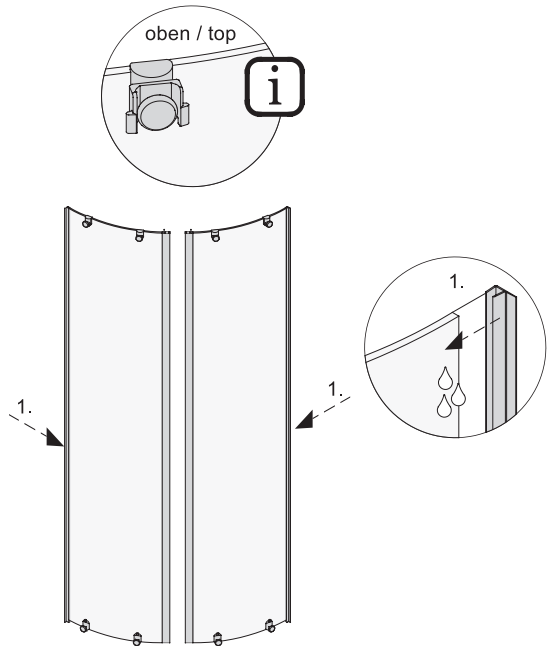
6



7

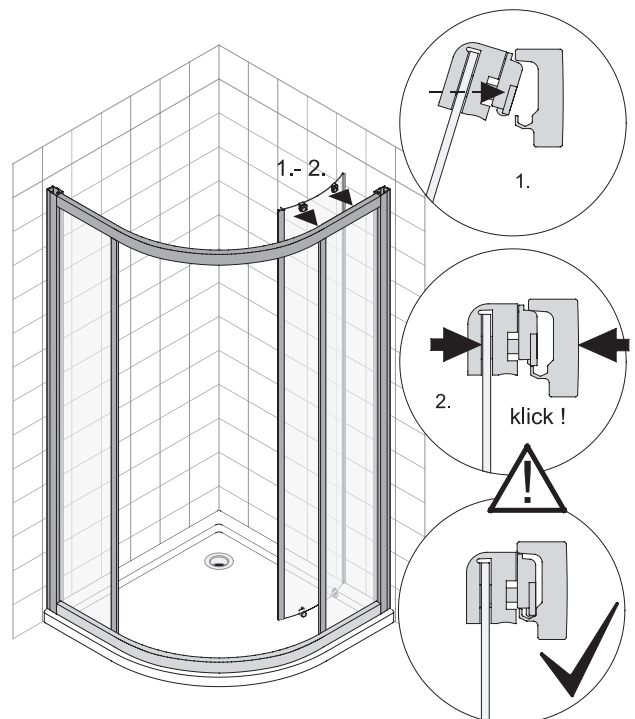


8



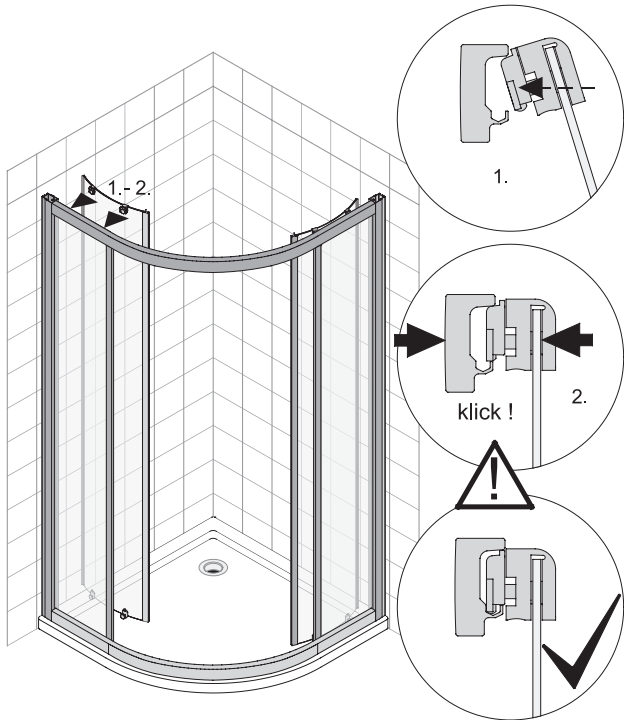
9a

ACHTUNG!
Kräftig drücken bis der Rollwagen einrastet!

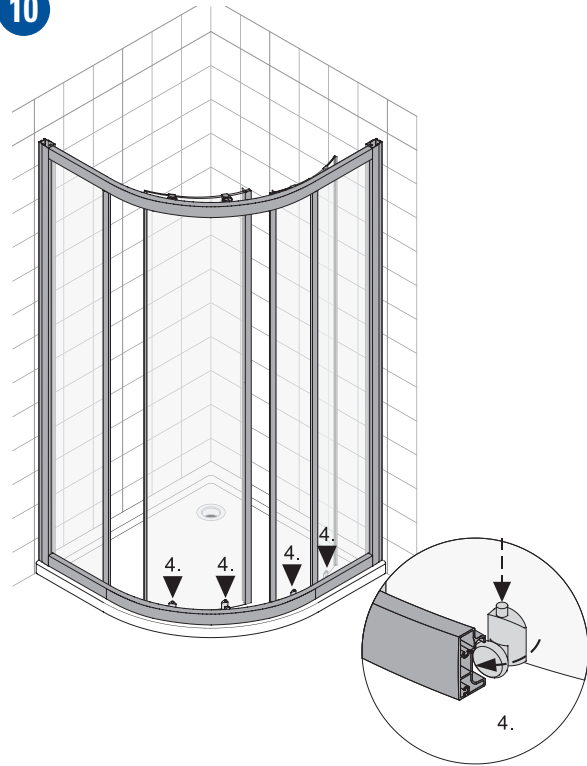


9b

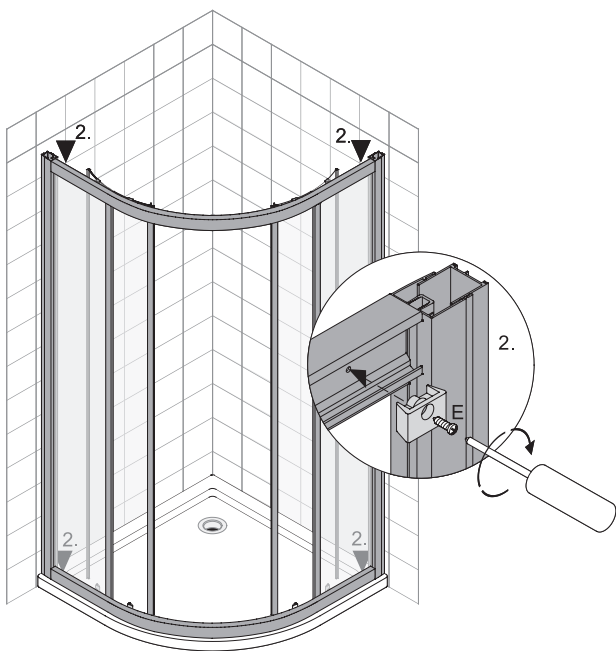
ACHTUNG!
Kräftig drücken bis der Rollwagen einrastet!



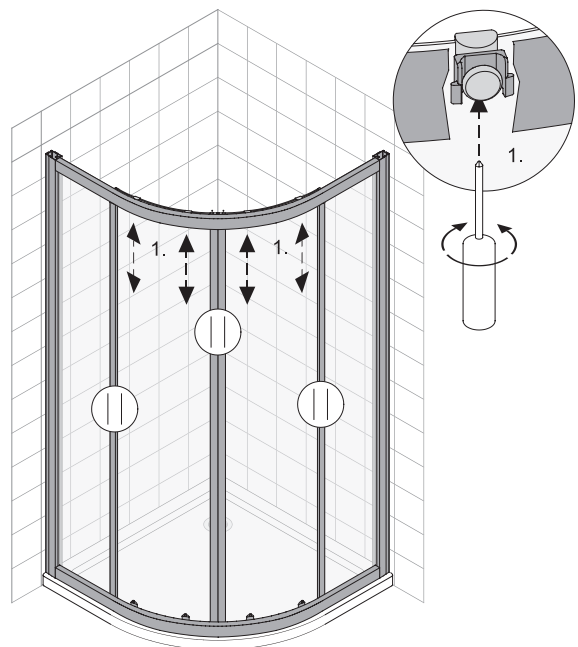
10



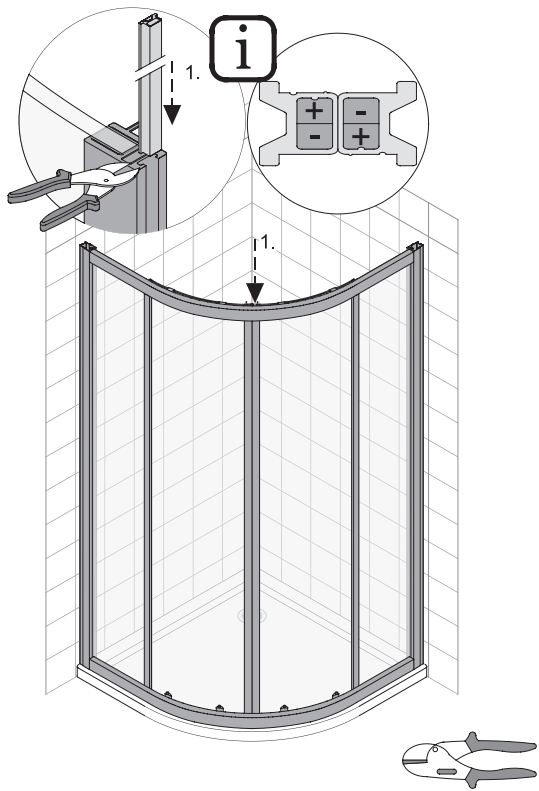
11



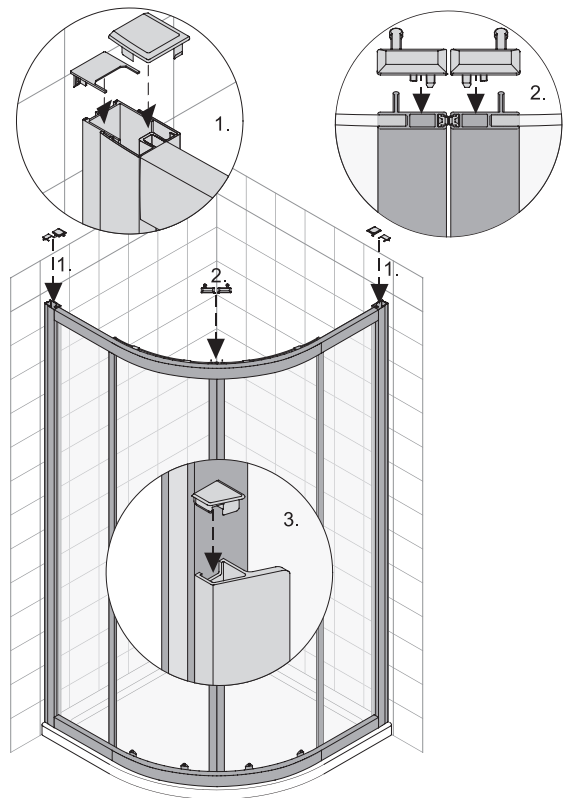
12



13

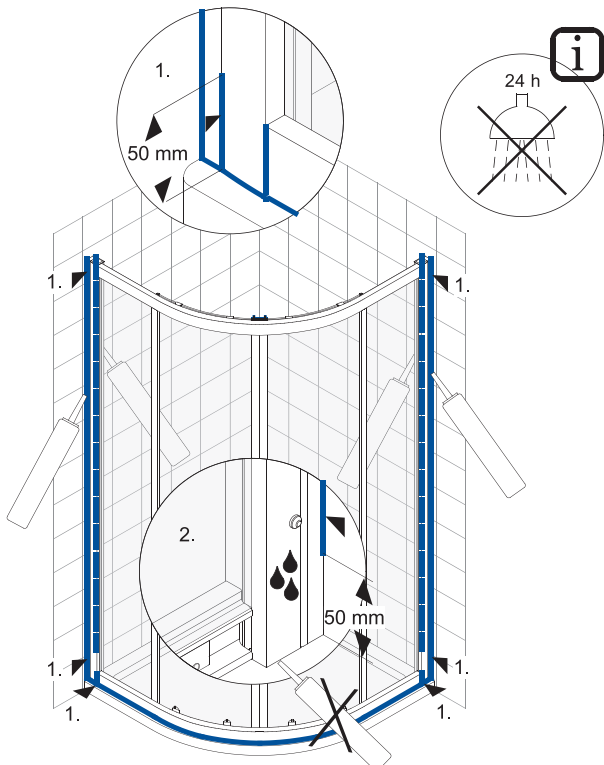


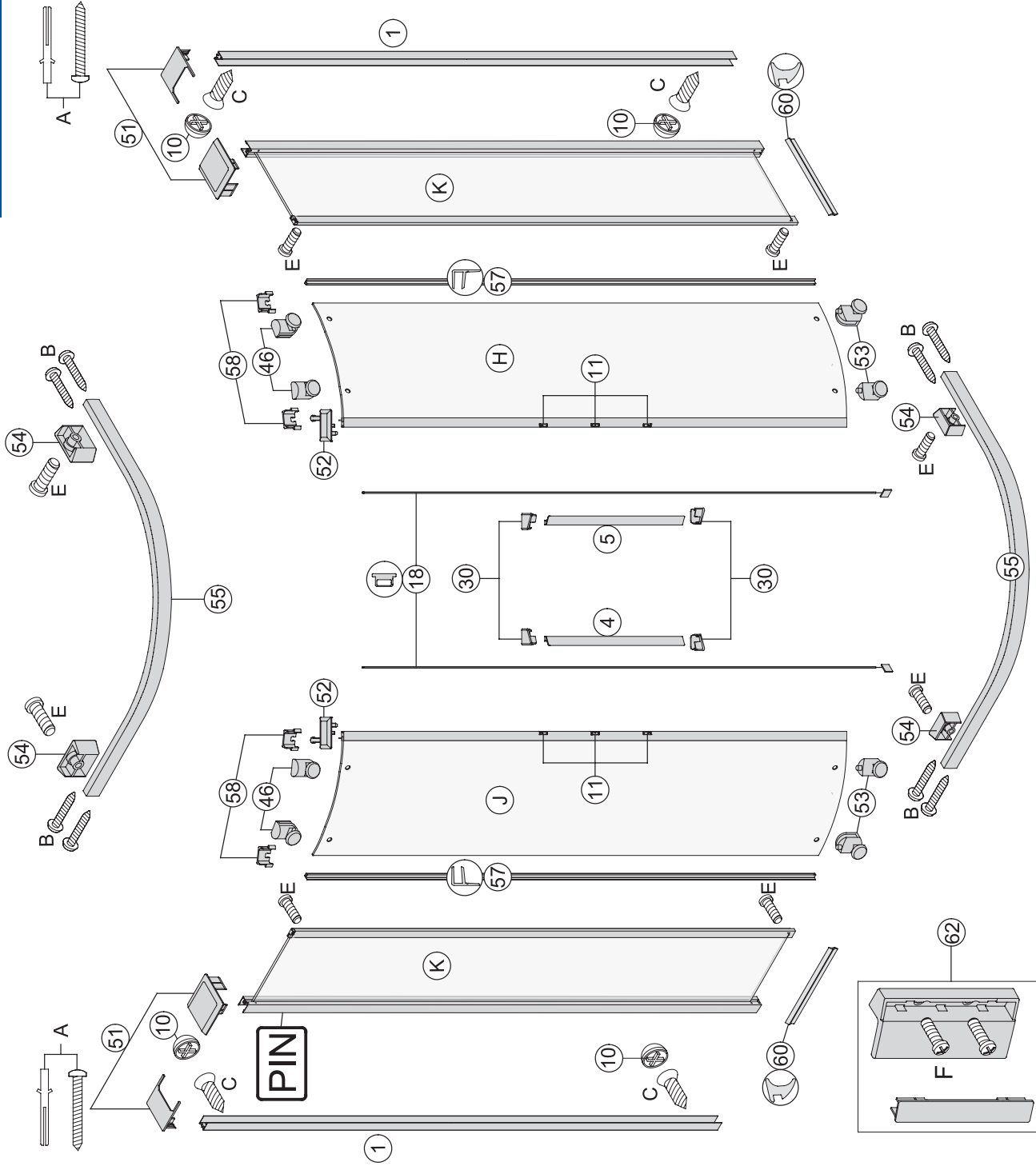
14



15

außen / outside /
 innen / inside





 PIN: 0000
 123456789012345678
 123456789012 ⇒ Ersatzteil / spare part / Pièce de rechange / Onderdeel / Część zamienna / Parte di ricambio

Technische Änderungen
 behalten wir uns vor.
 Für Druckfehler oder
 technische Verwechslungen
 übernehmen wir keine
 Gewähr

We reserve the right to
 technical amendments. We
 do not take responsibility for
 printing errors or technical
 confusions.

Technische Veranderingen
 voorbehouden. Voor
 drukfouten en technische
 vergissingen stellen wij ons
 niet aansprakelijk.

Nous nous réservons le droit de
 procéder à des modifications
 techniques. Nous n'assurons
 pas de responsabilité pour
 des erreurs techniques ou des
 fautes d'impression.

Ci riserviamo il diritto di apportare
 modifiche tecniche senza obbligo
 di preavviso. Decliniamo ogni
 responsabilità per errori in fase di
 stampa riguardanti ns prodotti e/o
 loro specifiche tecniche.