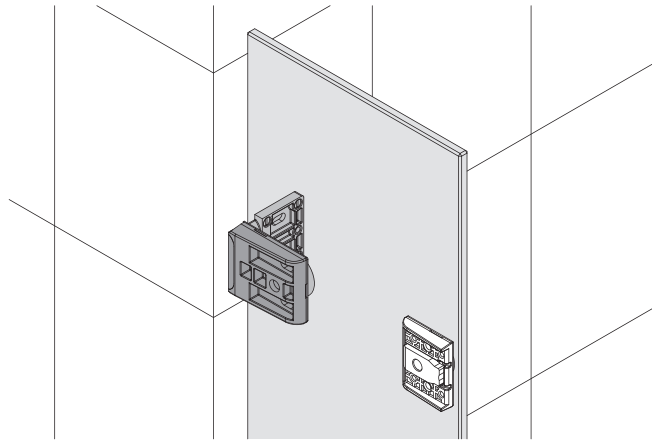
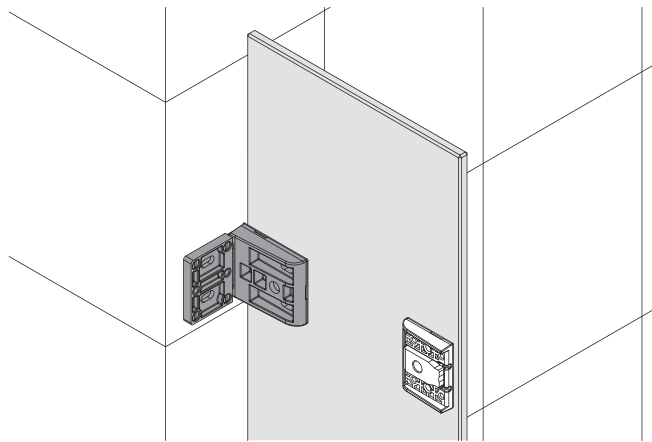


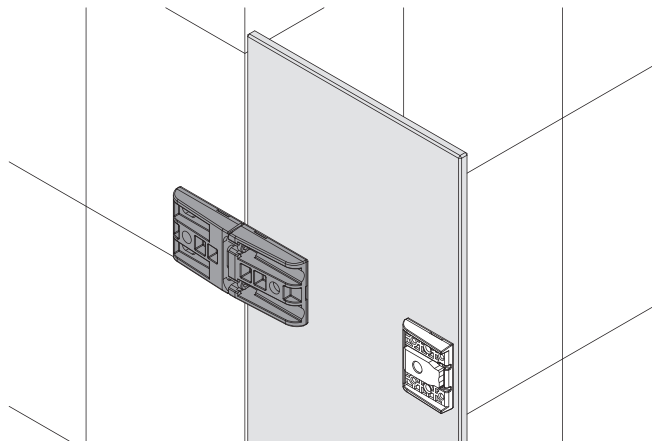
A



B



C



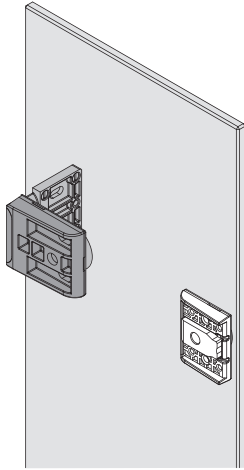
D Vor Montage bitte Gebrauchsanleitung lesen!

F Prière de lire le mode d'emploi avant de procéder au montage!

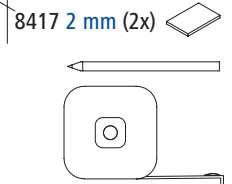
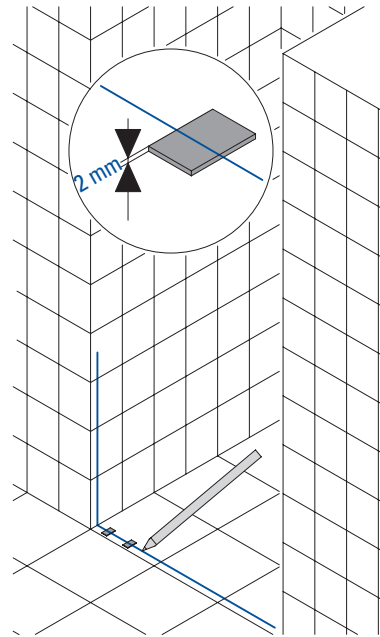
I Prima del montaggio leggere per favore le istruzioni per l'uso!

GB Please read the instructions of use prior to starting installation work!

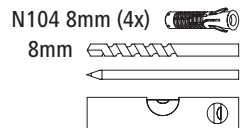
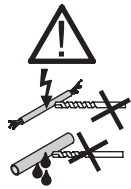
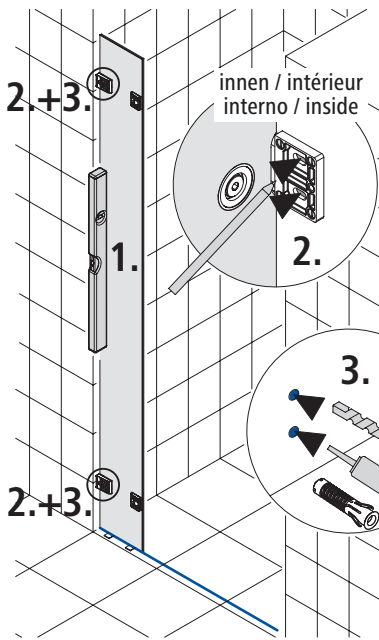
A



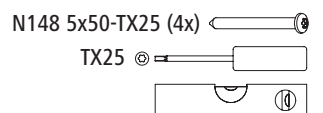
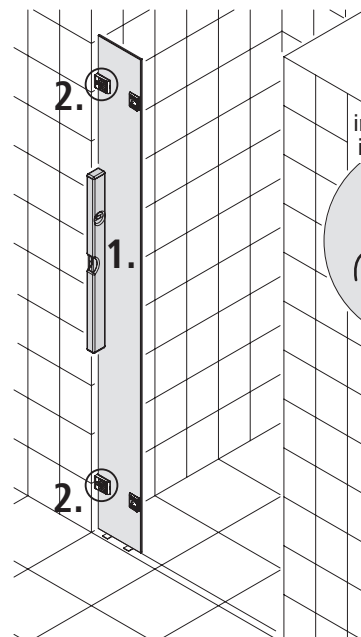
1



2



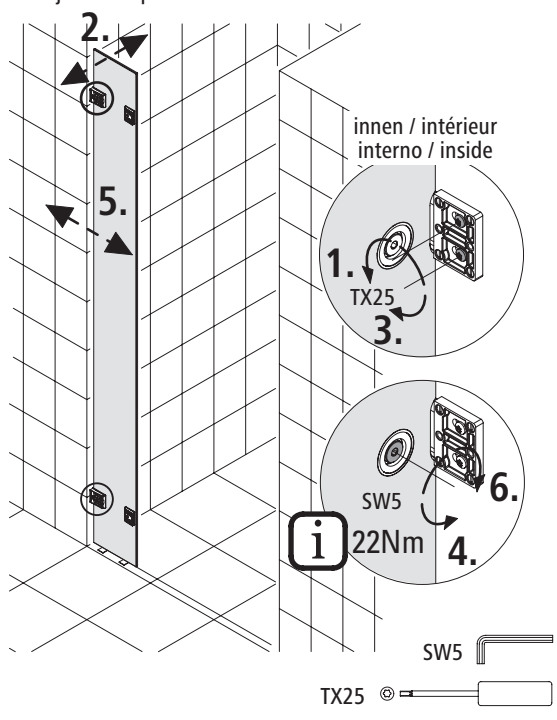
3



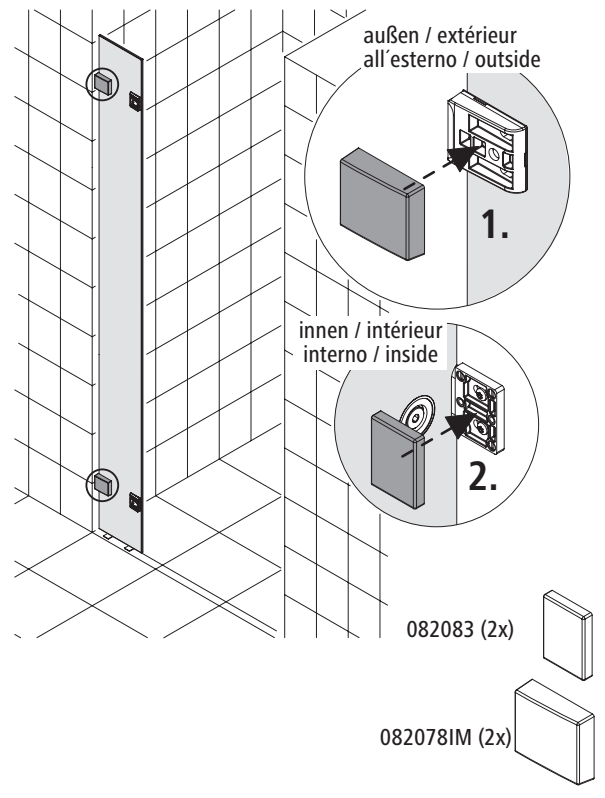
4



Einstellmöglichkeiten
possibilités d'ajustage
possibilità d'aggiustamento
adjustment possibilities



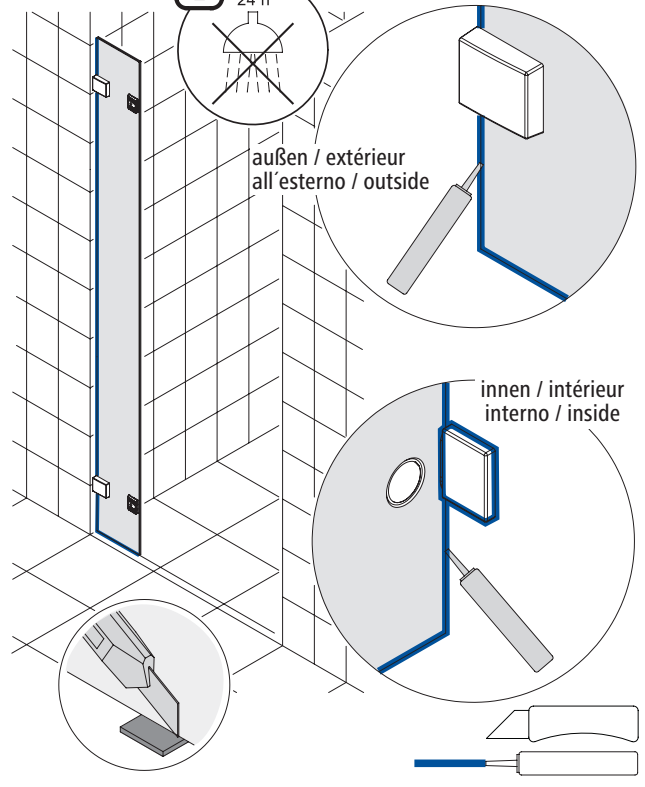
5



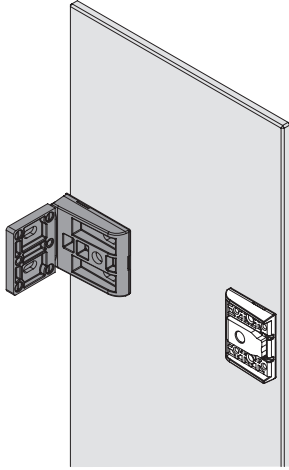
6



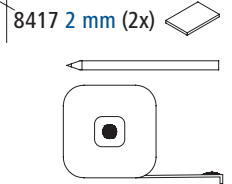
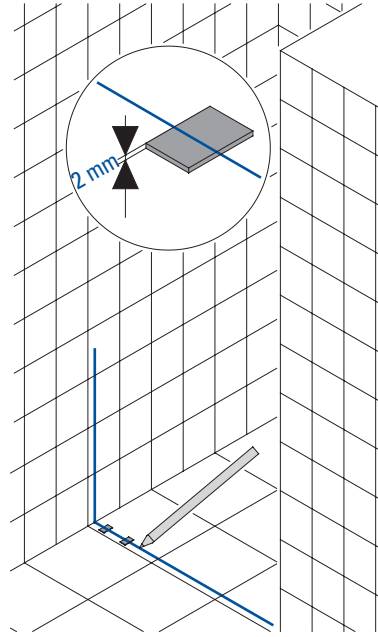
24 h



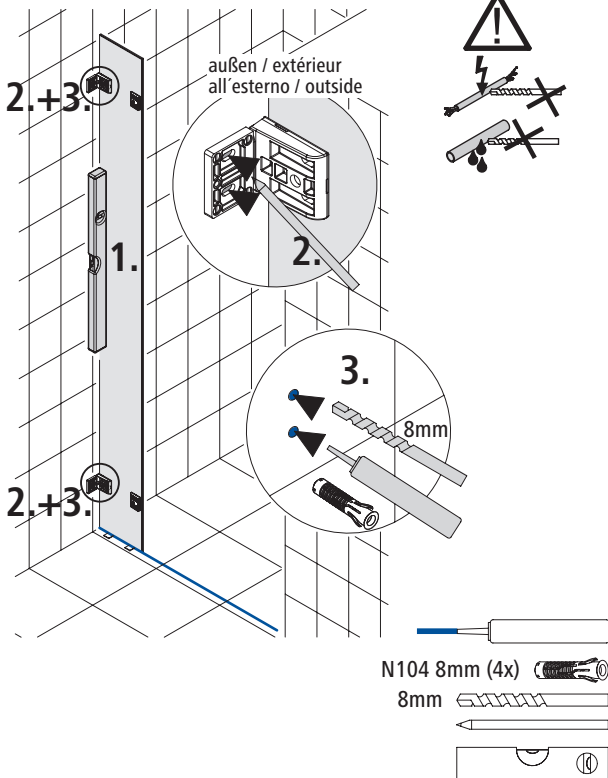
B



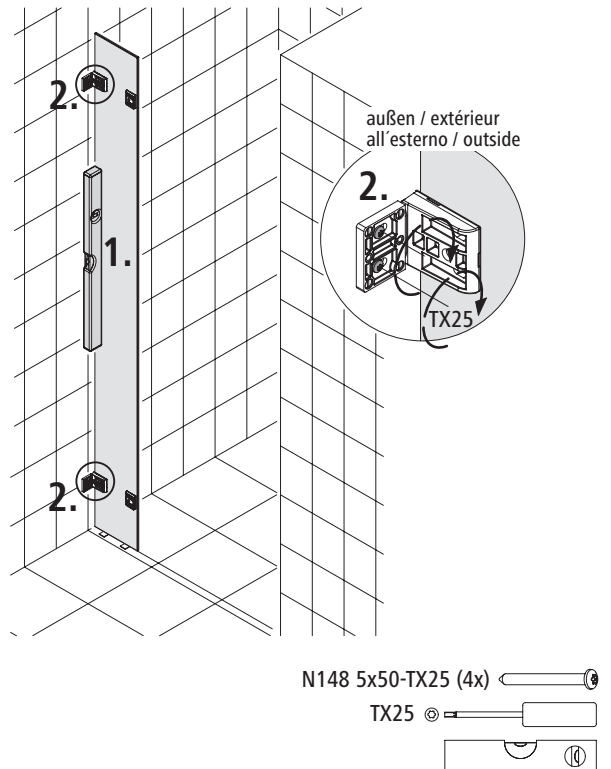
1



2



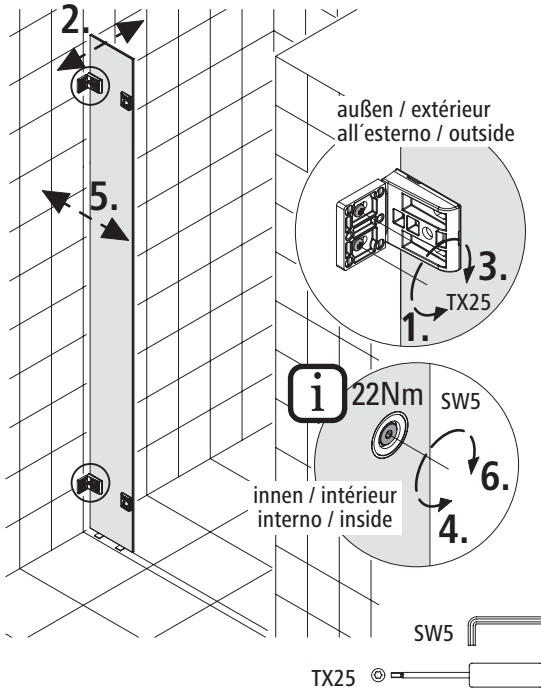
3



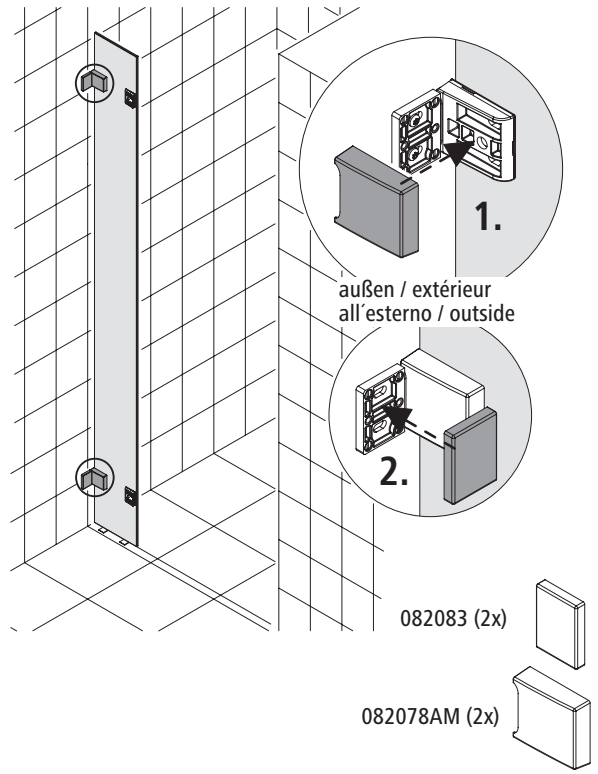
4



Einstellmöglichkeiten
possibilités d'ajustage
possibilità d'aggiustamento
adjustment possibilities



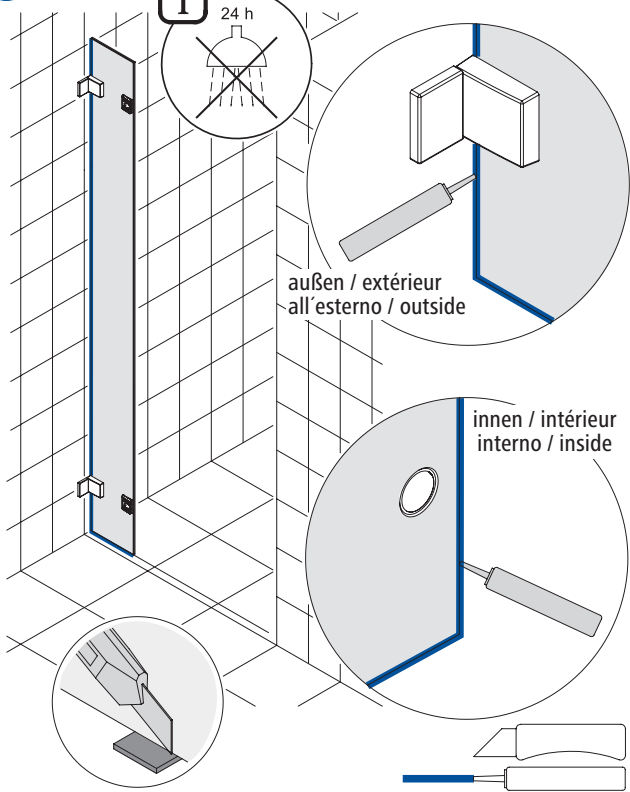
5



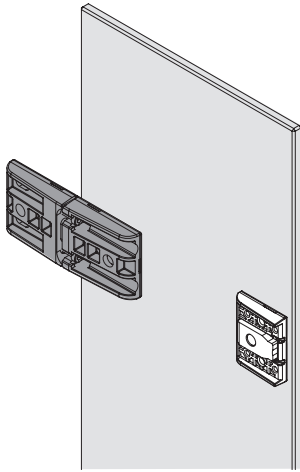
6



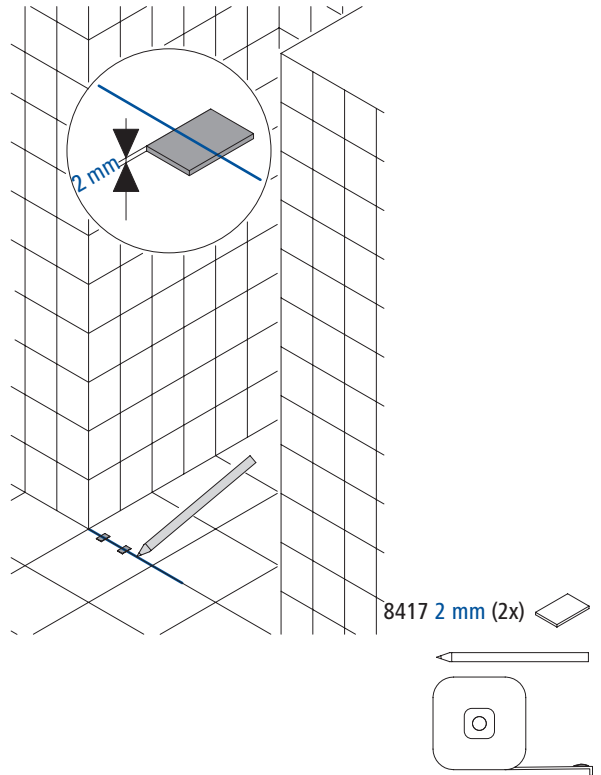
24 h



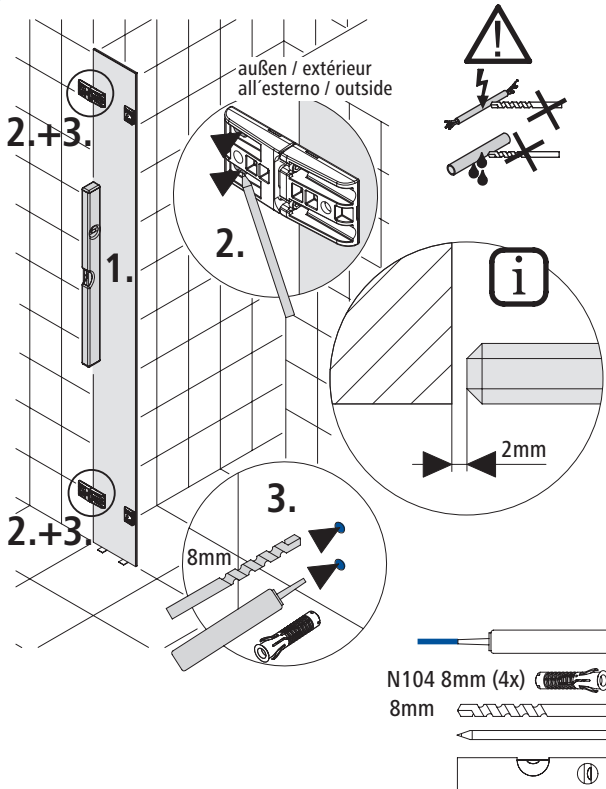
C



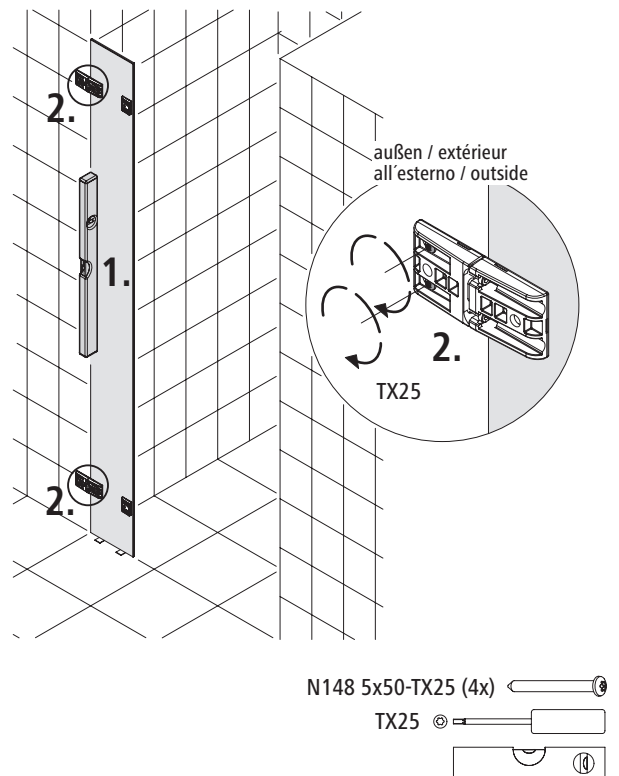
1



2



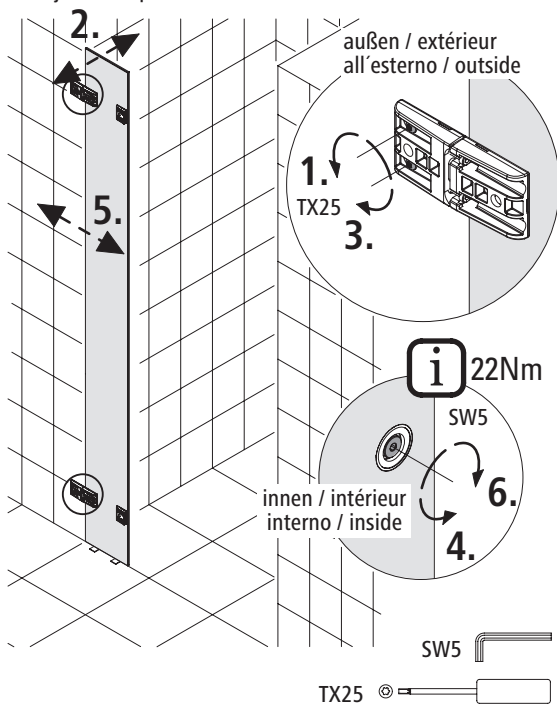
3



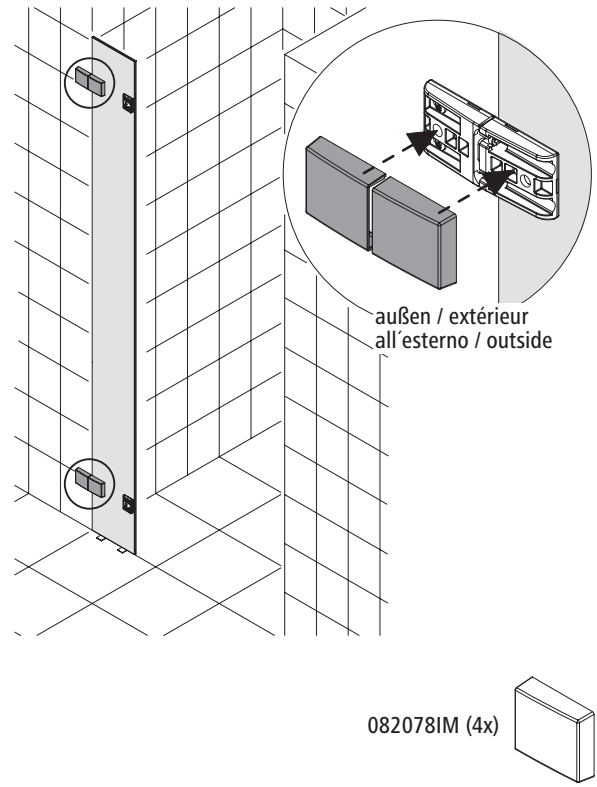
4



Einstellmöglichkeiten
possibilités d'ajustage
possibilità d'aggiustamento
adjustment possibilities



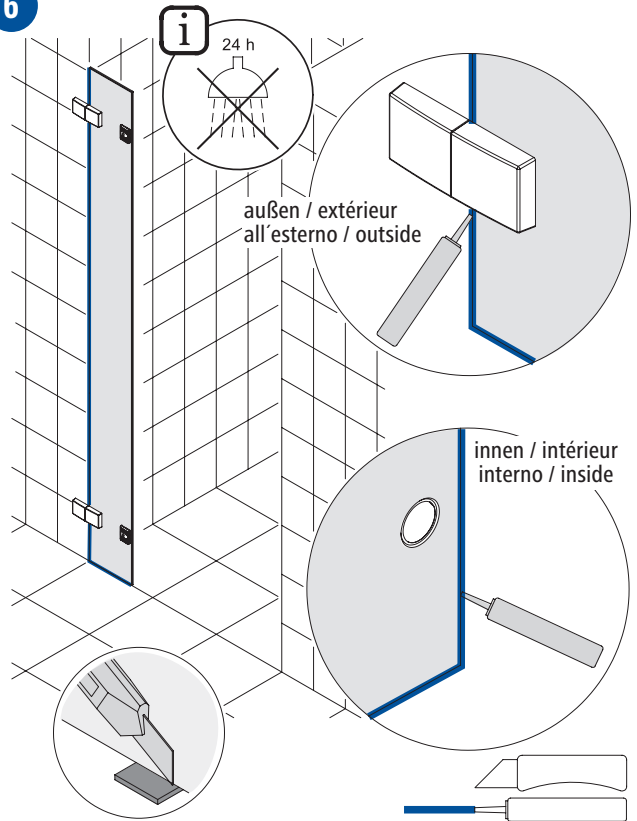
5

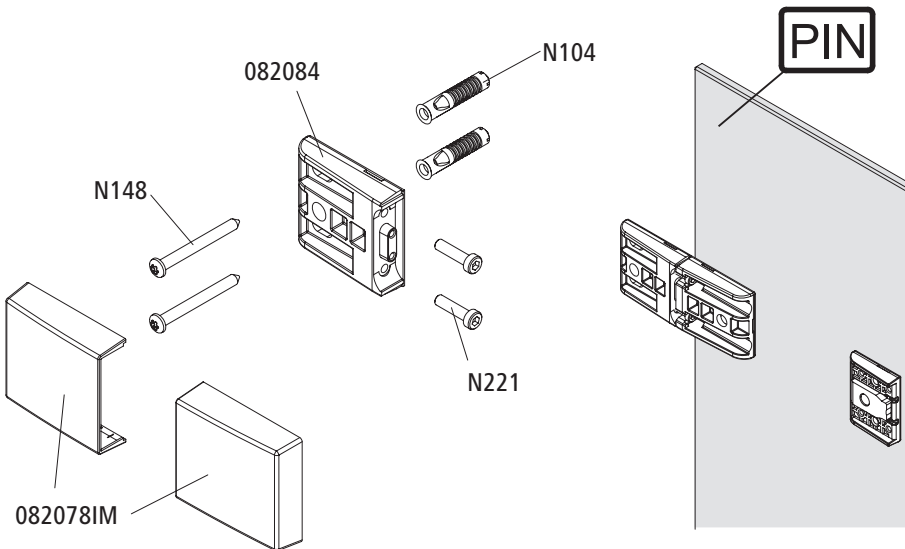
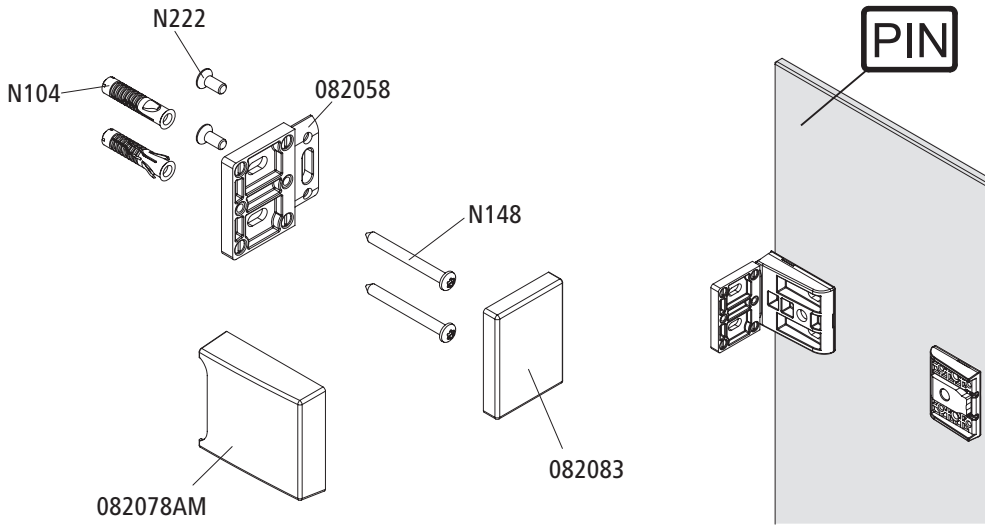
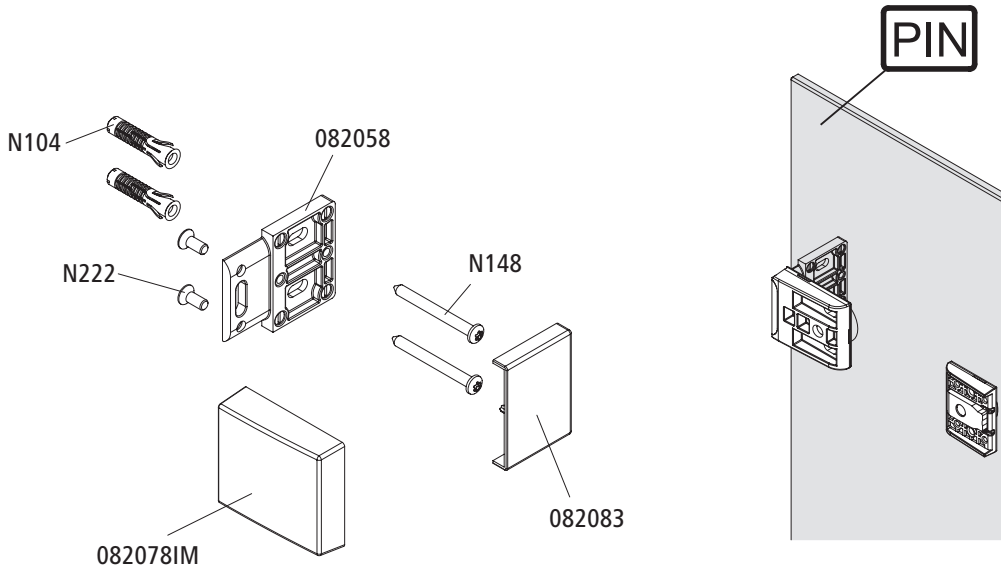


6



24 h






 PIN: 0000
 123456789012345678
 123456789012

⇒ Ersatzteil / Pièce de rechange / Parte di ricambio / spare part

We reserve the right to technical amendments.
We do not take responsibility for printing errors
or technical confusions.

Ci riserviamo il diritto di apportare modifiche tecniche
senza obbligo di preavviso. Decliniamo ogni responsabilità
per errori in fase di stampa riguardanti i prodotti e/o
loro specifiche tecniche.

Nous nous réservons le droit de procéder à des
modifications techniques. Nous n'assurons pas
de responsabilité pour des erreurs techniques
ou des fautes d'impression.

Technische Änderungen behalten wir uns vor.
Für Druckfehler oder technische Verwechslungen
übernehmen wir keine Gewähr.