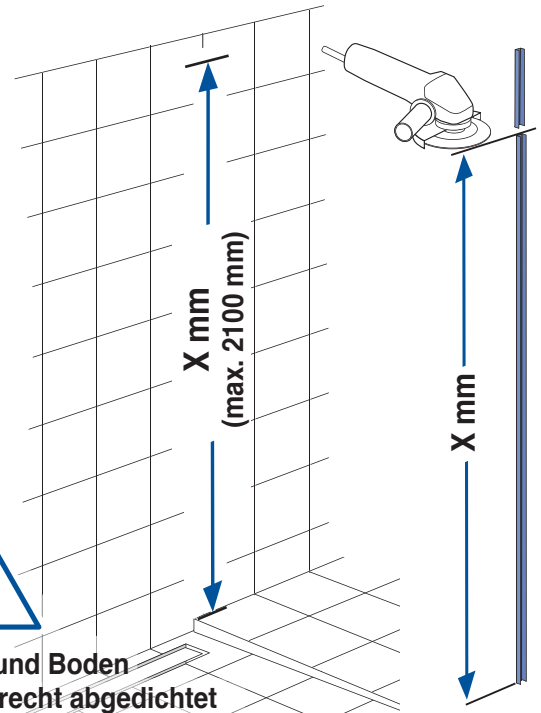
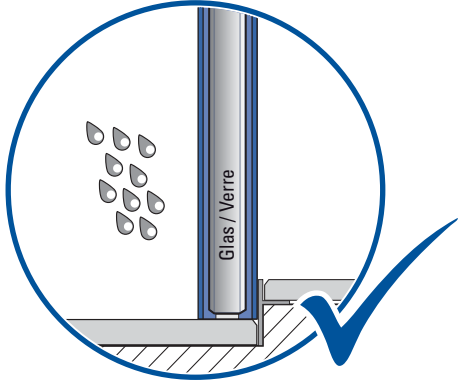
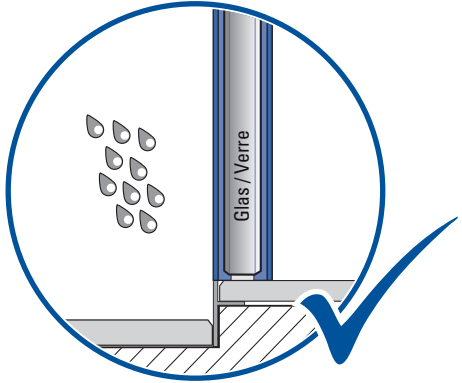


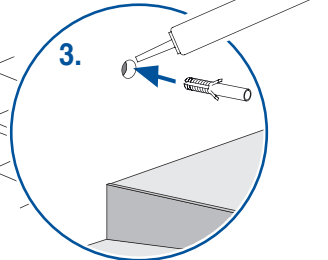
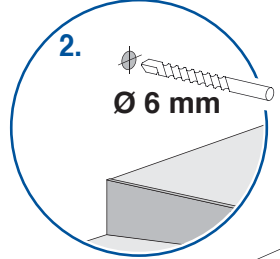
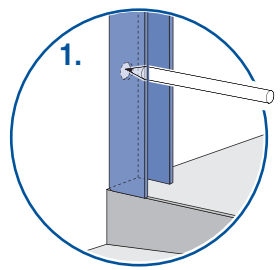
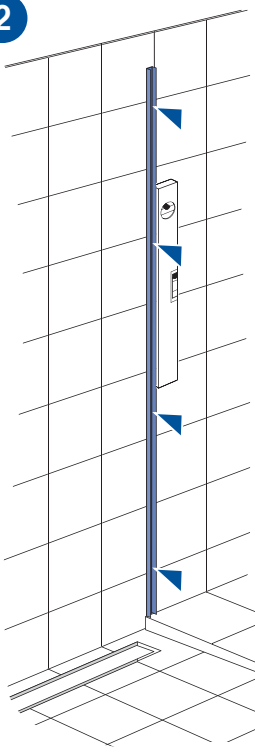
1



Wand und Boden fachgerecht abgedichtet

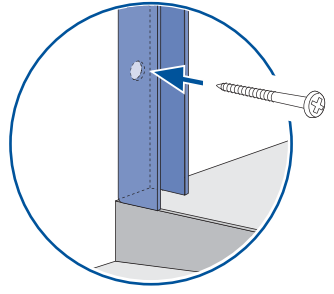
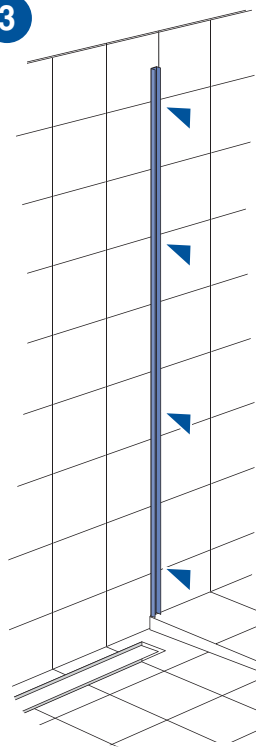
L'étanchéité des murs et du sol réalisés selon les règles de l'art

2



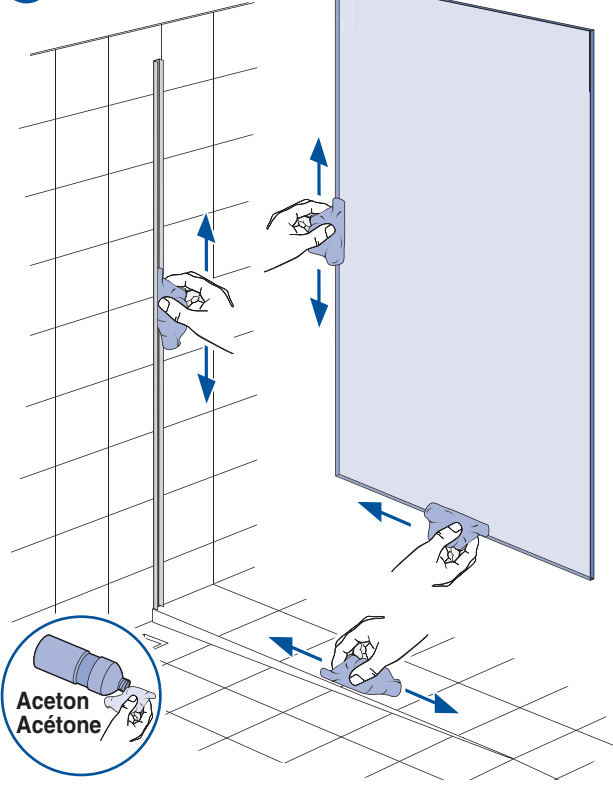
4x 

3

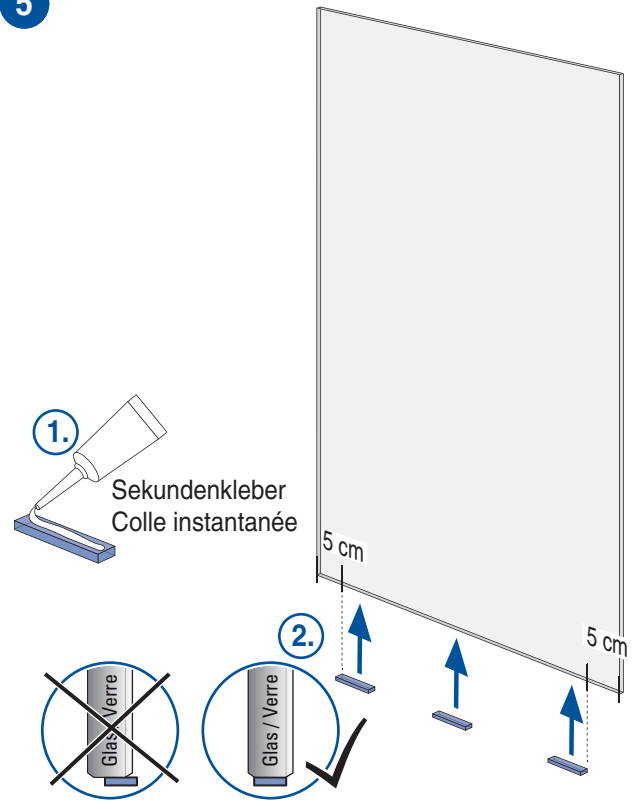


4x 

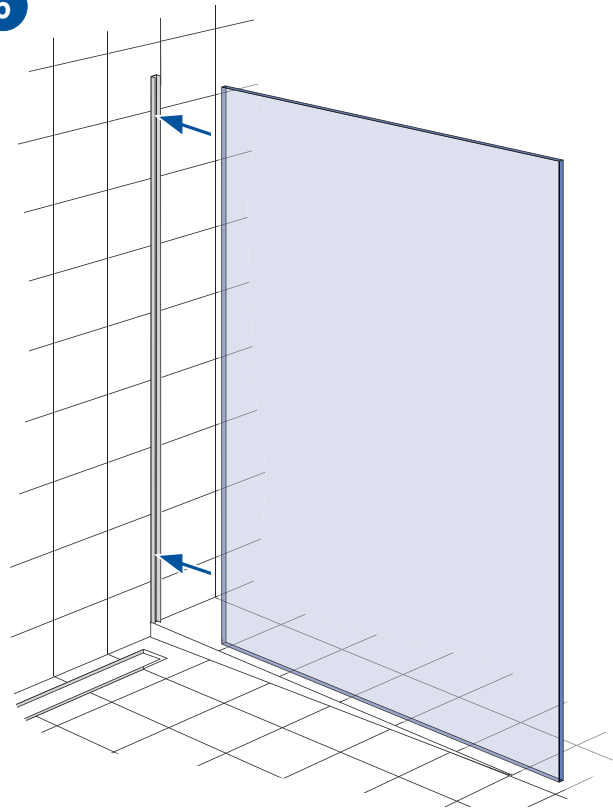
4



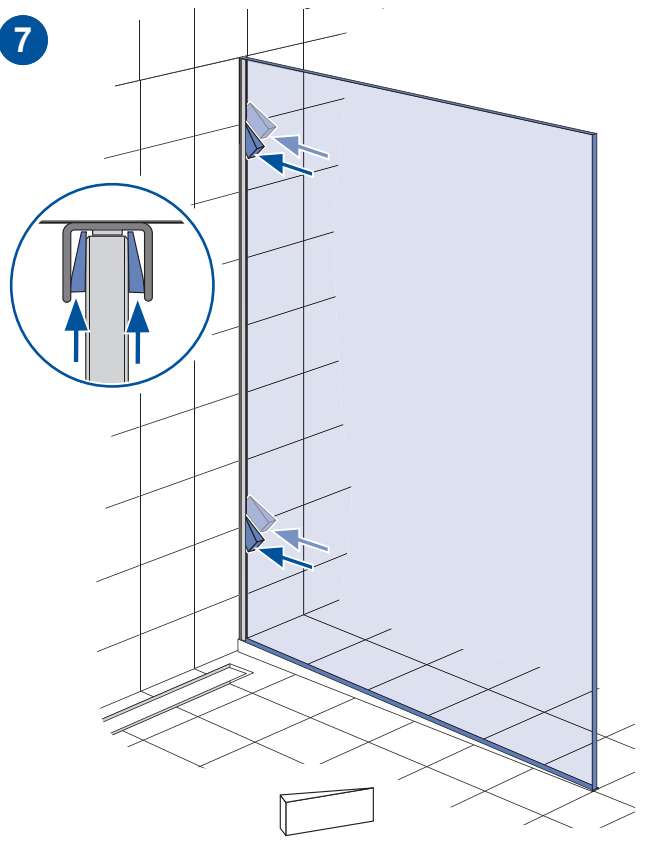
5

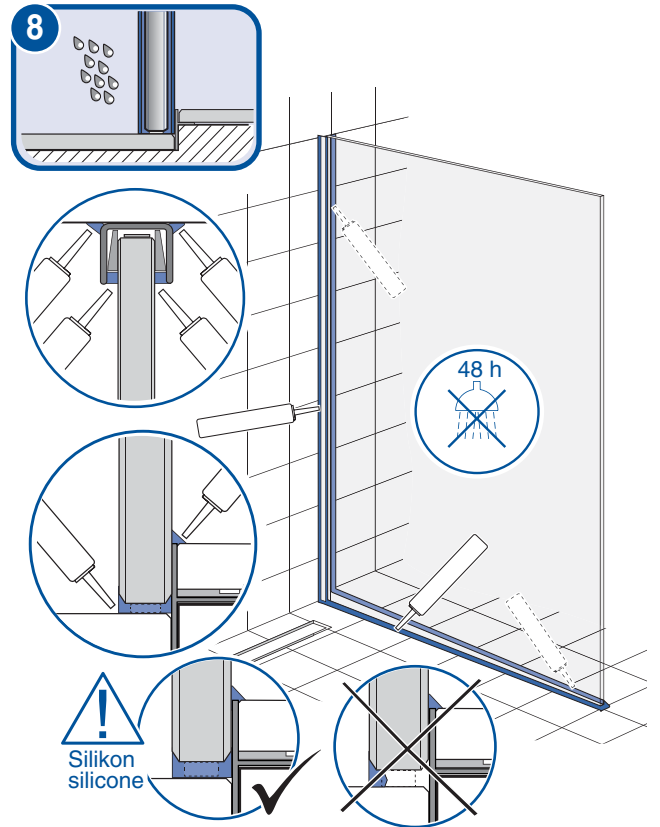
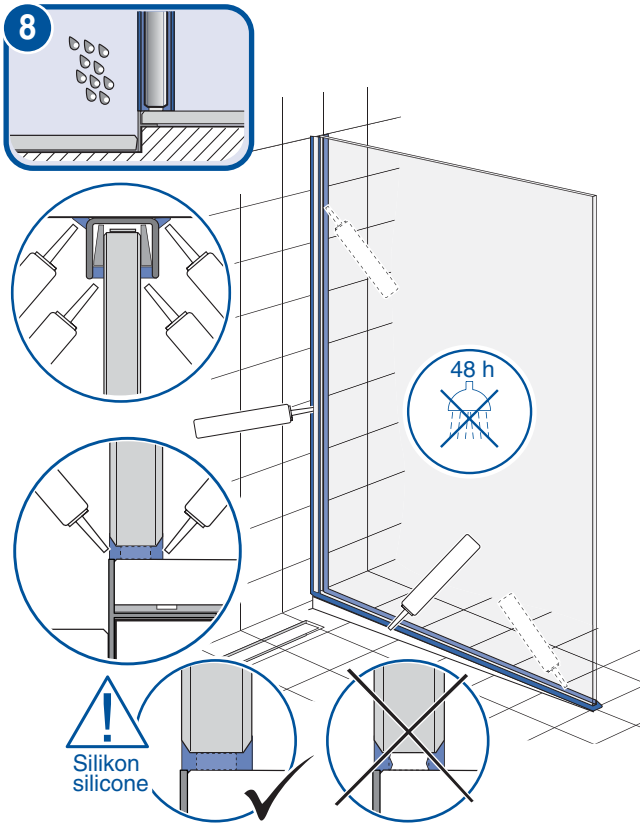


6



7





al.x88ap1 V2

Technische Änderungen behalten wir uns vor. Für Druckfehler oder technische Verwechslungen übernehmen wir keine Gewähr

Nous nous réservons le droit de procéder à des modifications techniques. Nous n'assurons pas de responsabilité pour des erreurs techniques ou des fautes d'impression.

Technische Veranderingen voorbehouden. Voor drukfouten en technische vergissingen stellen wij ons niet aansprakelijk.

Vi förbehåller oss rätten till tekniska ändringar, för tryckfel eller tekniska förväxlingar påtager vi oss inget ansvar.