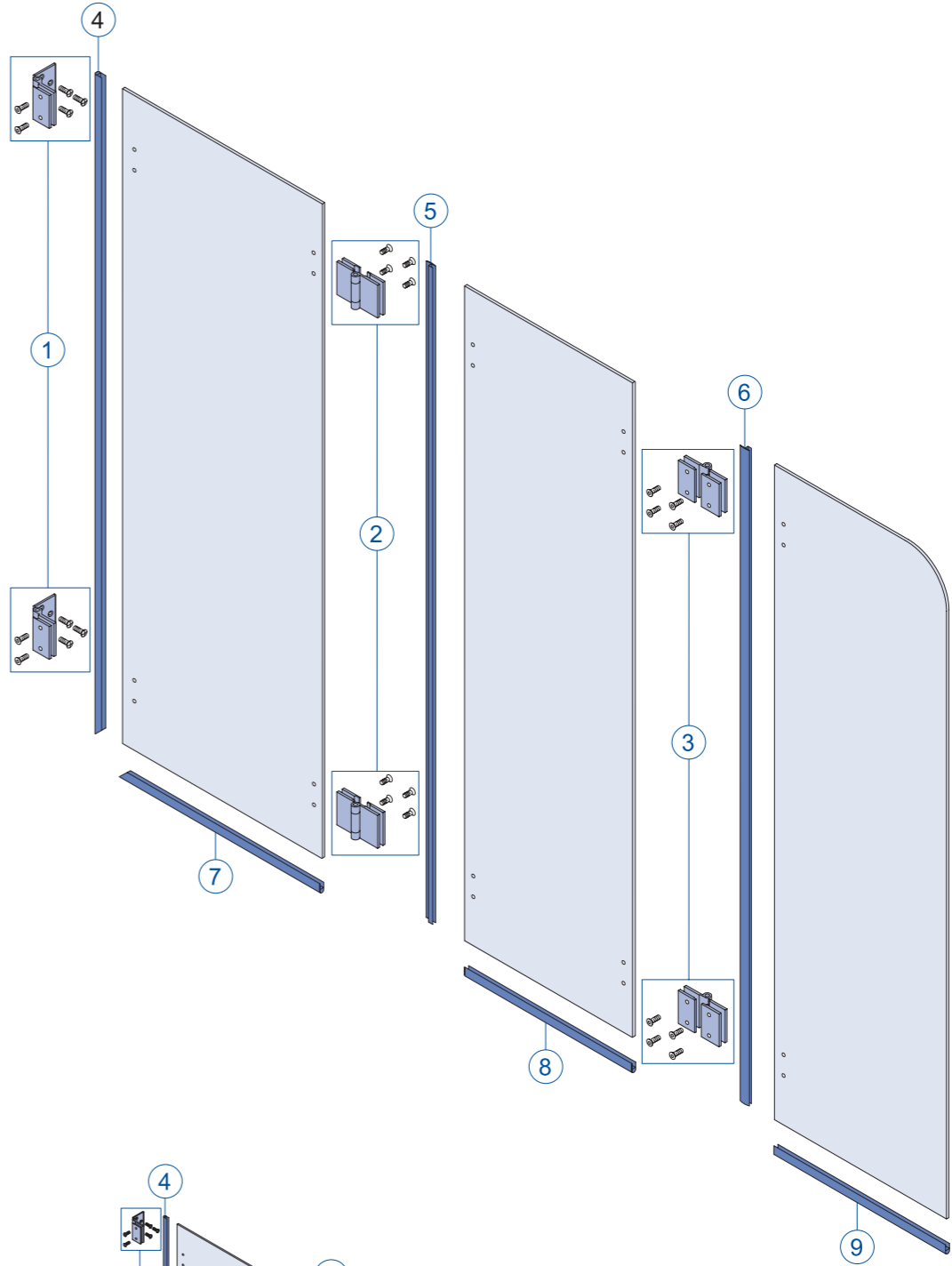
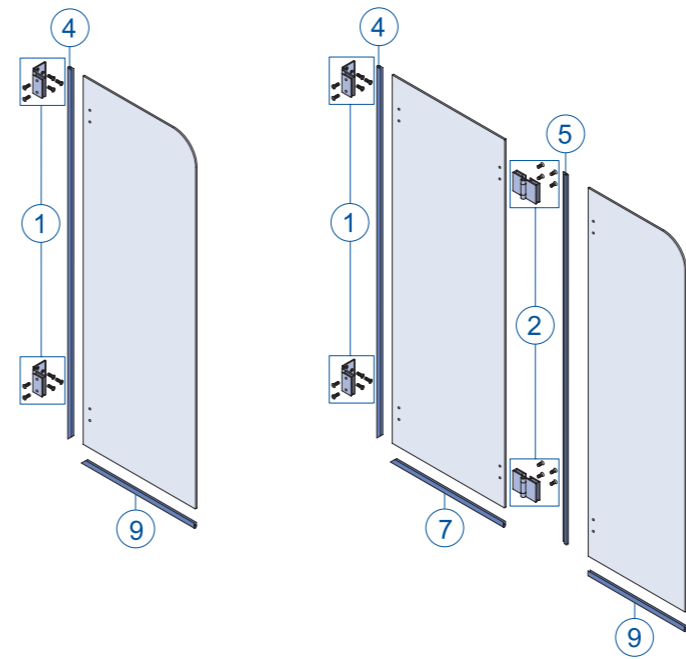


FTR Standard



Technische Änderungen behalten wir uns vor. Für Druckfehler oder technische Veränderungen übernehmen wir keine Gewähr.

We reserve the right to technical amendments. We do not take responsibility for printing errors or technical confusions.

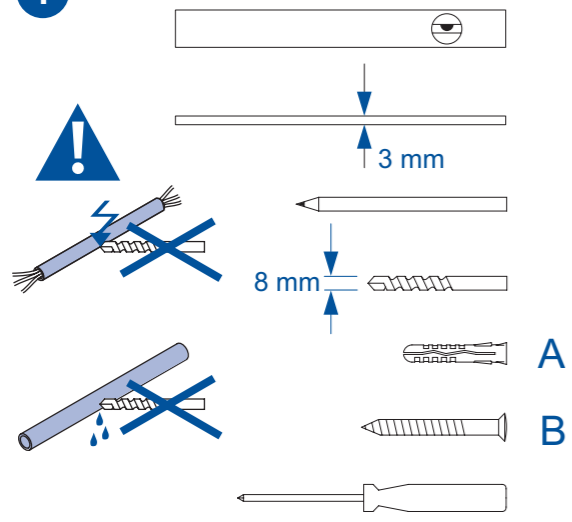
Nous nous réservons le droit de procéder à des modifications techniques. Nous n'assurons pas de responsabilités pour des erreurs techniques ou des fautes d'impression.

Technische Veränderungen vorbehalten. Voor drukfouten en technische vergissingen stellen wij ons niet aansprakelijk.

Vi förbehåller oss rätten till tekniska ändringar, för tryckfel eller tekniska förväxlingar påtager vi oss inget ansvar.

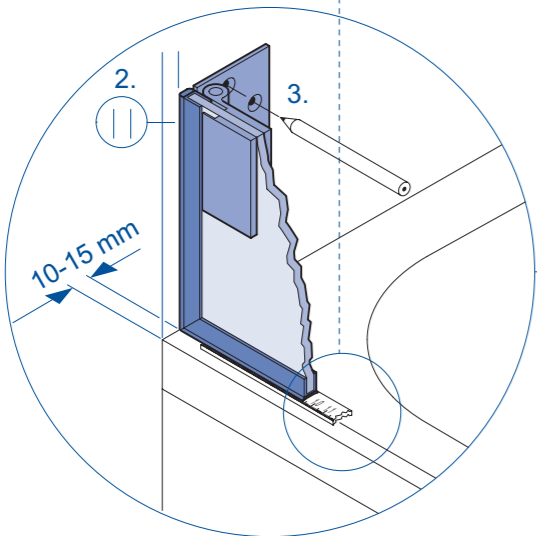
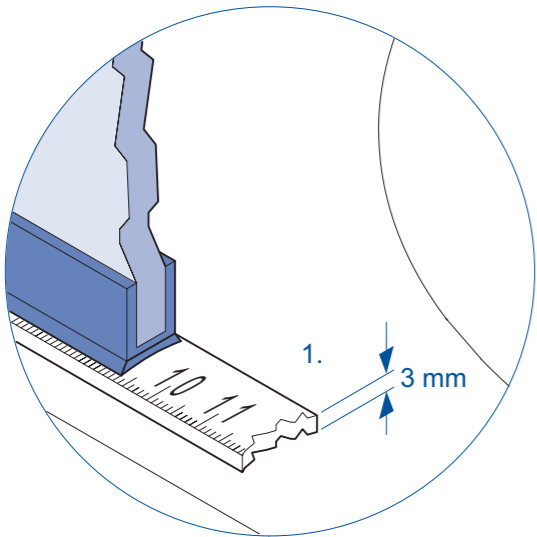
FTR Standard

1

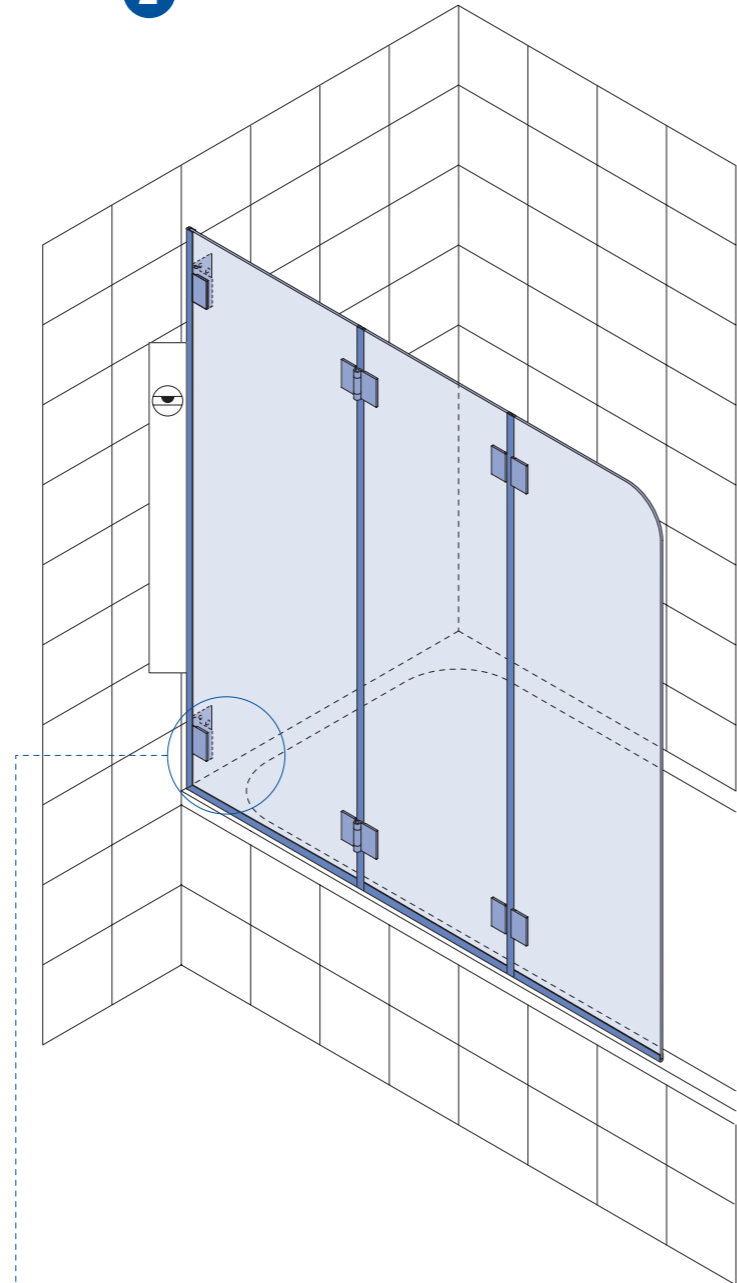


3

FTR auf 3 mm dicke Leiste oder Meterglied stellen.
Poser la FTR sur une plinthe de 3 mm d'épaisseur
ou sur un morceau d'une mètre.



2



4

