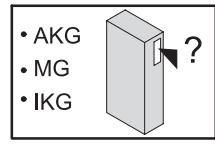
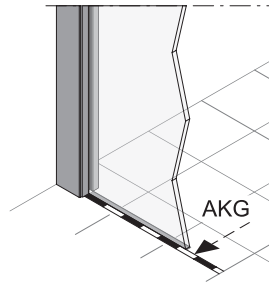
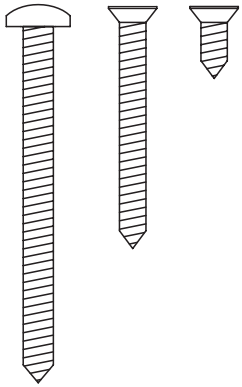


- (D) Vor Montage bitte Gebrauchsanleitung lesen!
- (GB) Please read the instructions of use prior to starting installation work!
- (F) Prière de lire le mode d'emploi avant de procéder au montage !

- (I) Prima del montaggio leggere per favore le istruzioni per l'uso!
- (NL) Lees voor de montage de gebruiksaanwijzing door
- (PL) Przed przystąpieniem do montażu przeczytaj instrukcję użytkownika!

EPFB0 / VPFB0 / FPFB0

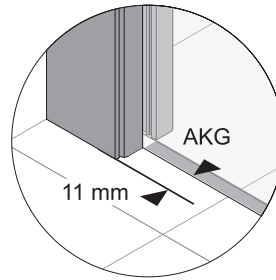
A - 4,0 x 50
 B - 3,5 x 32
 D - 3,5 x 9,5



Montage bodengleich

Design level with floor without shower basin

Montage an niveau du sol sans bac de douche



Maßblatt für gerahmte / ungerahmte Produkte
 Serie 5500 / 5700 / 5900Plus / 5900 / myDay / myDay Control

Abtaster / Stampfl Aufzug
 Auftrag

Bohrbohr
 Endabnehmer

Achtung! Die Montage 'Glasmitte Fuge' setzt einen wartungsfreien Untergrund / wartungsfreie Fuge voraus.

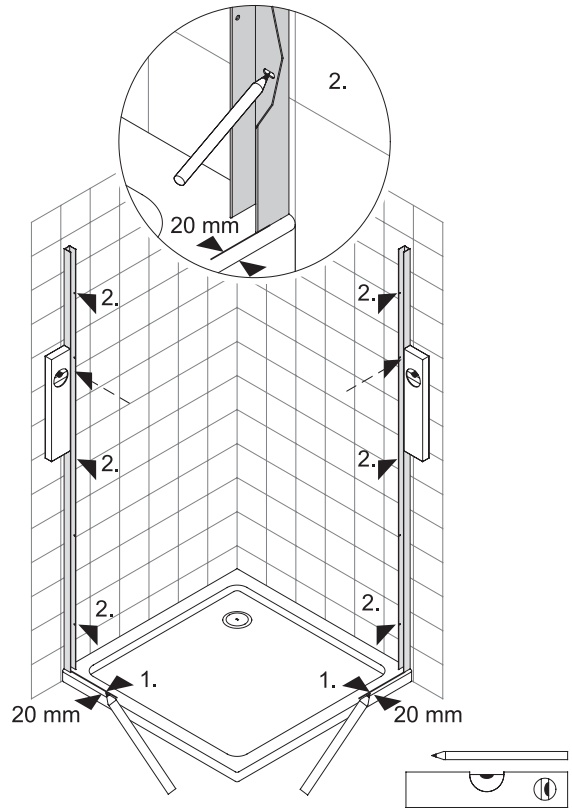
Montage:
 Aussekkarte Glas an Fuge AKG Wandprofil / Eisenkante auf Fuge Bohr
 Glasmitte auf Fuge MG Aussekkarte Wandprofil / Eisen Fuge AKG

Duschbereich Maßangabe
 Duschbereich Maßangabe
 Duschbereich Maßangabe
 Duschbereich Maßangabe

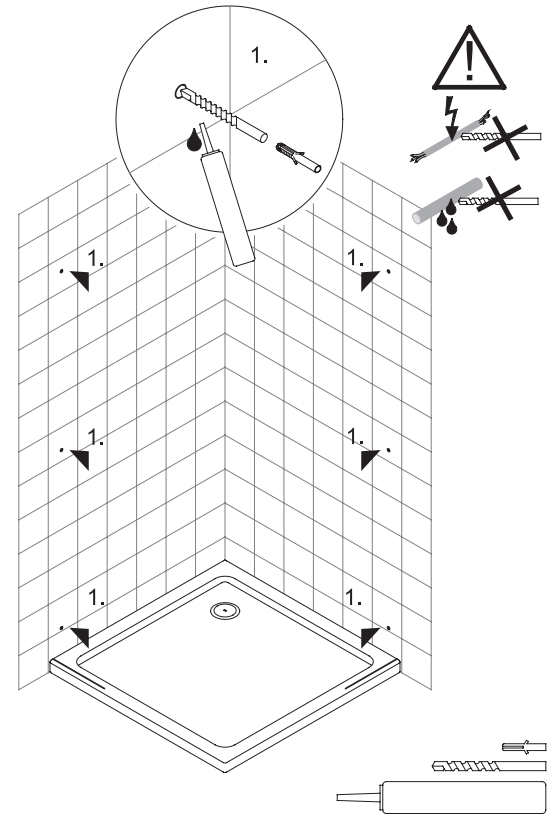
DATEM / Glaswerk

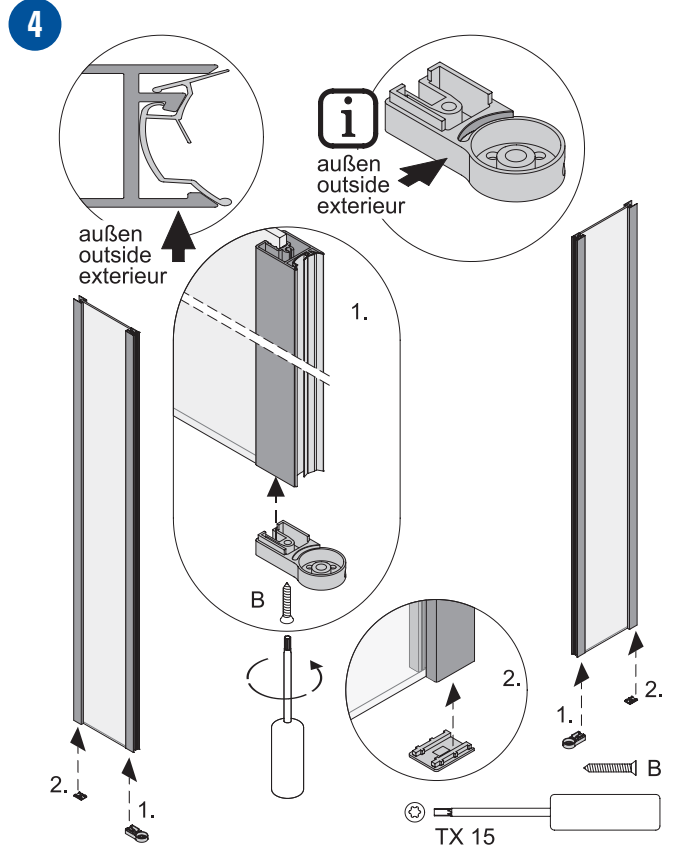
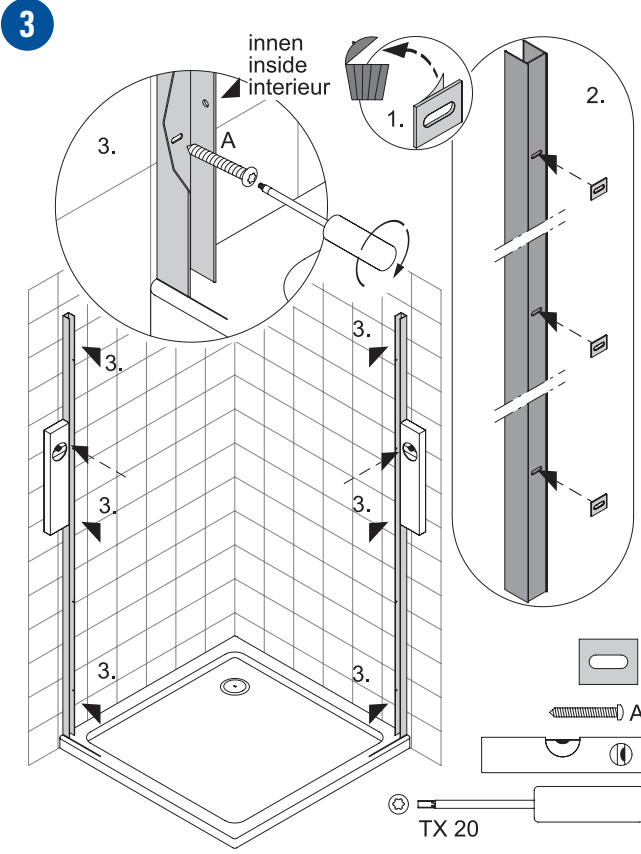
EPF / VPF / FPF

1

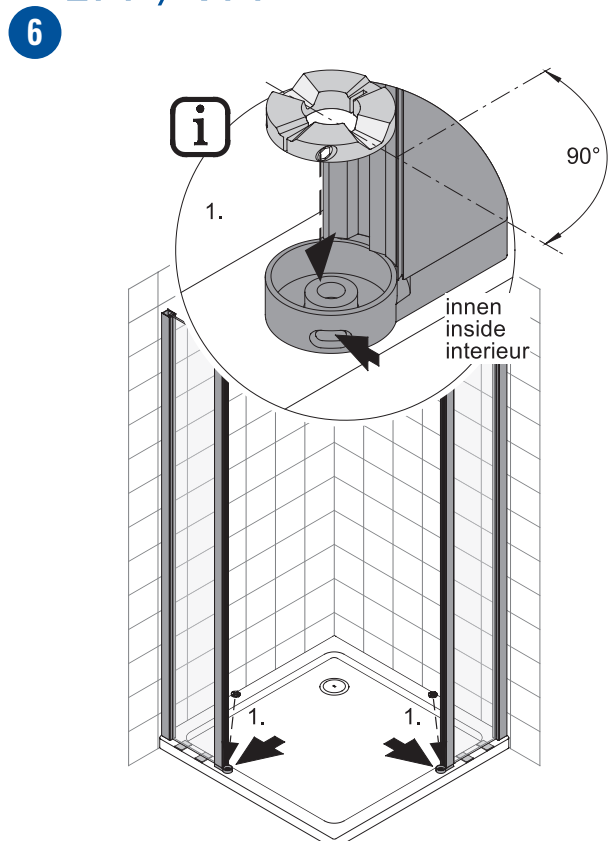
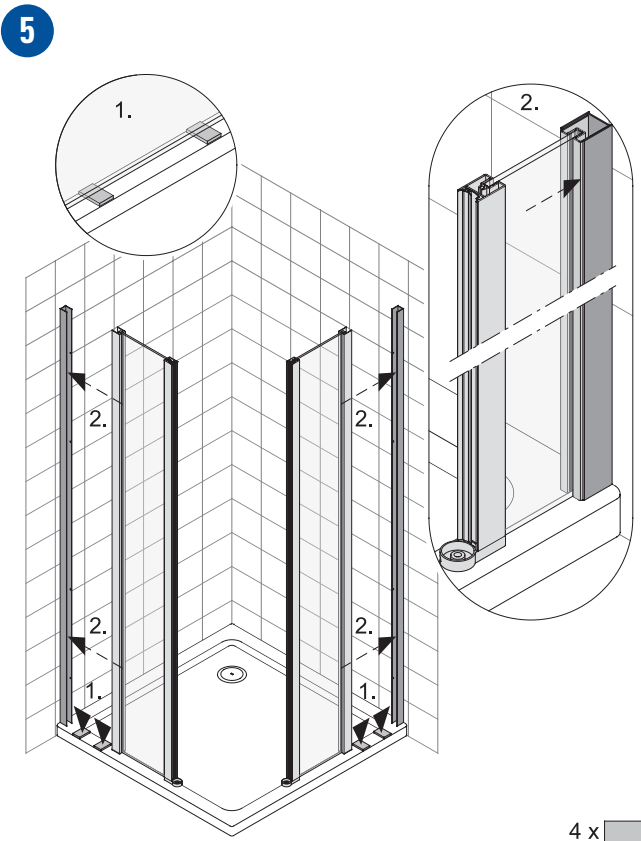


2



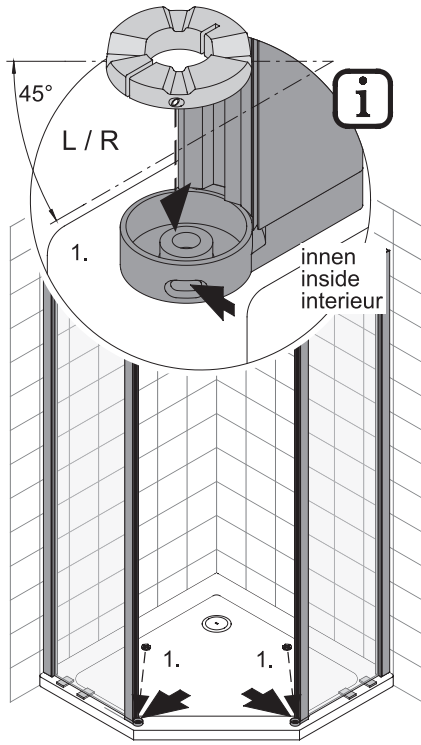


EPF / VPF

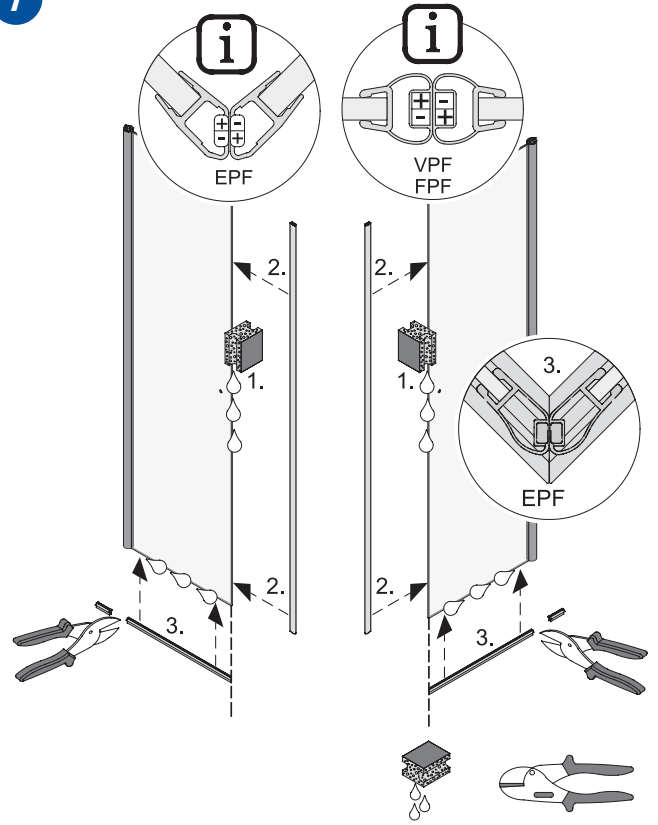


FPF

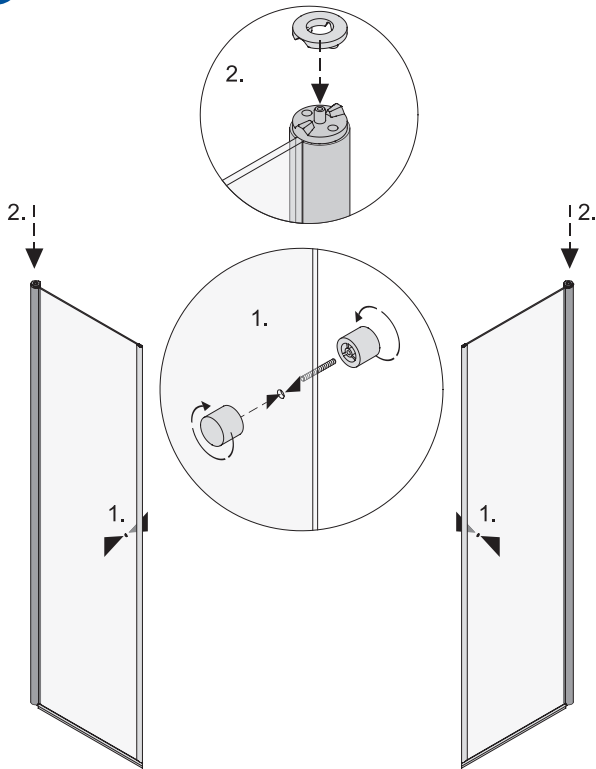
6b



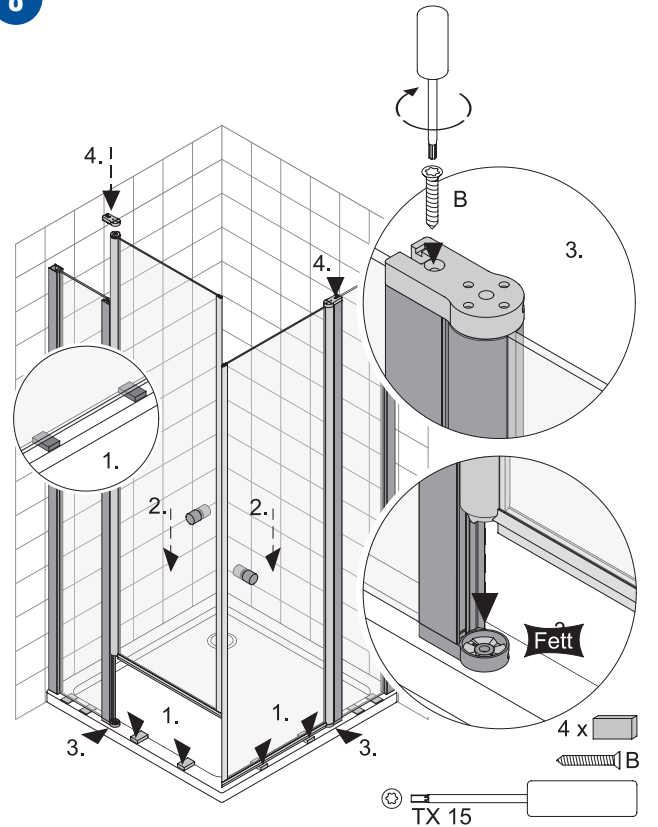
7



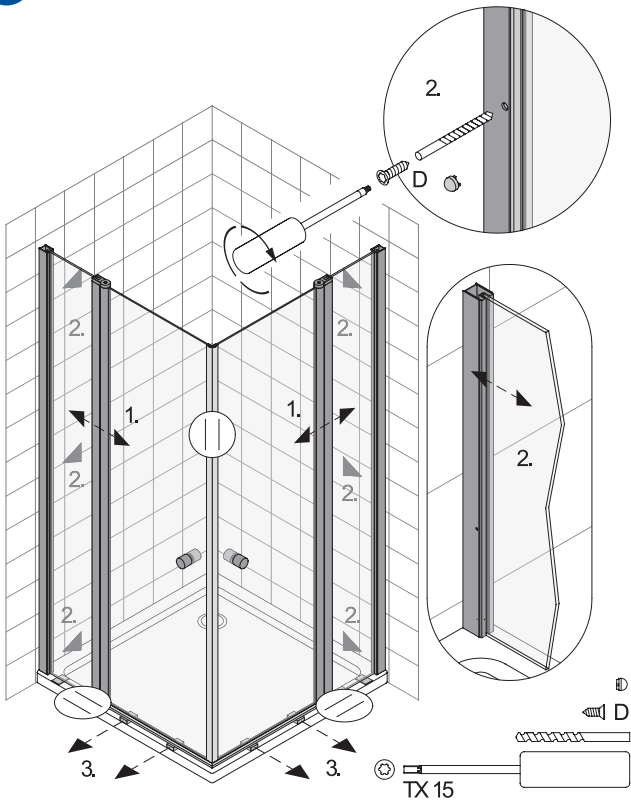
7b



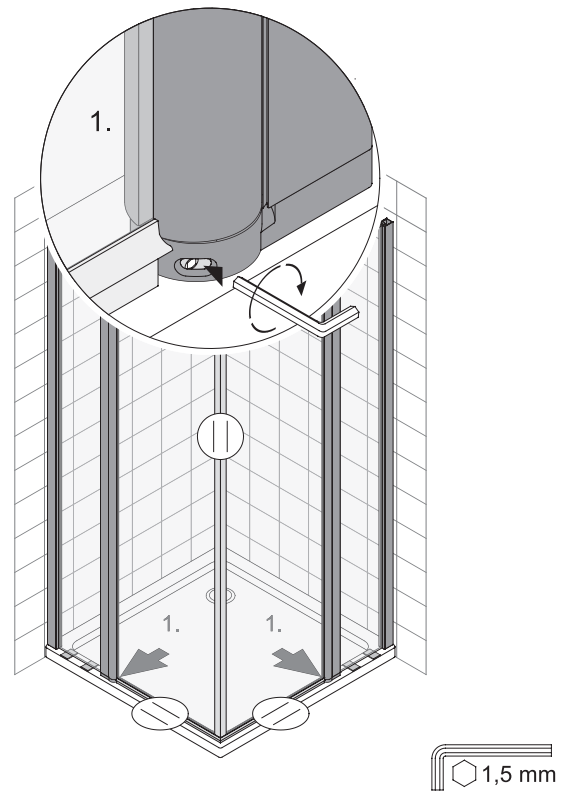
8



9



10

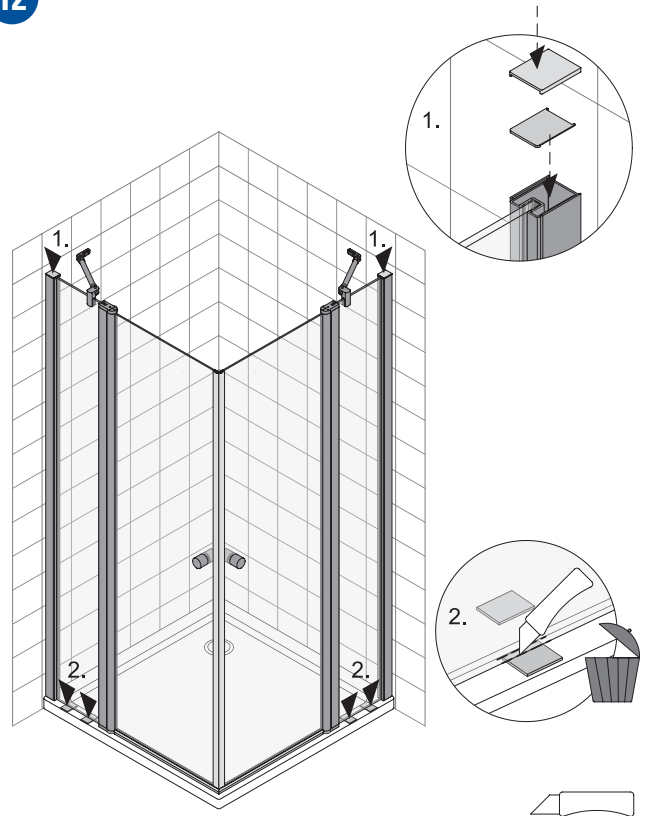


11

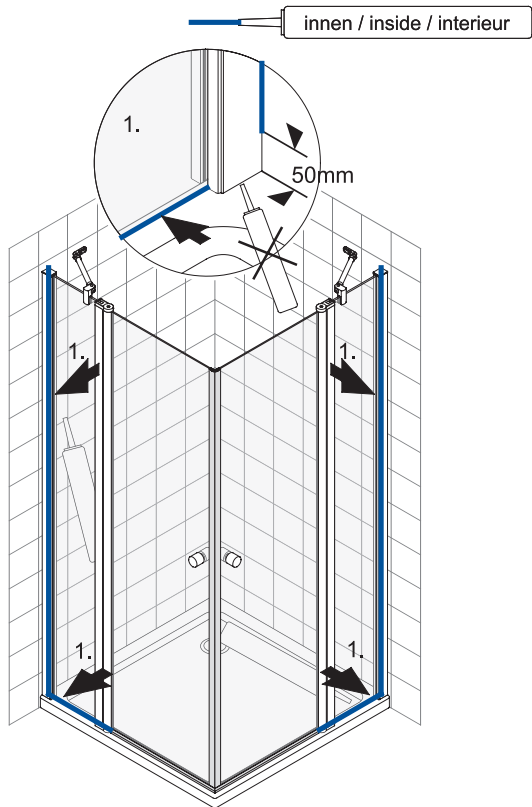
≥ 900  Beiblatt Eckkonsole
 supplément stabilizer
 supplément stabilisateur
 077 EK / Q / Q2



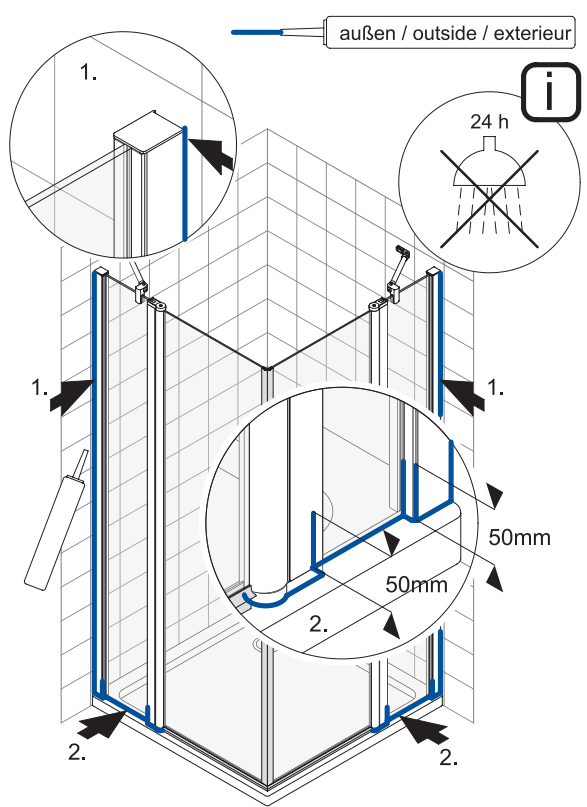
12



13



14



WHL Profil supplement bottom profile supplément profil del sol

Die optionale Wasserhemmleiste ist dezent im Design und verbindet eine geringe Einstiegshöhe mit einem guten Schutz vor Spritzwasser.

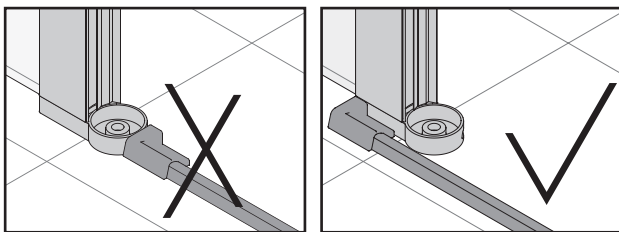
Achtung! Bei einer Installation der Duschatbrennung ohne Wasserhemmleiste können Reklamationen bezüglich Wasserdichtheit nicht anerkannt werden.

The optional water deflector strip is discreet and combines a low threshold with excellent protection against splashes.

Attention! If the shower enclosure is installed without a water deflector strip, we shall not accept any complaints regarding water leakage.

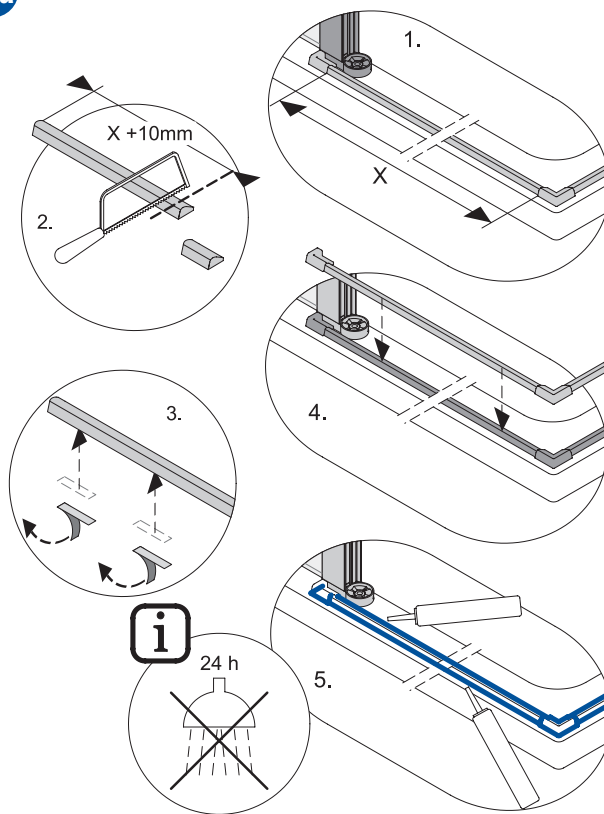
Discret, le profilé d'écoulement disponible en option offre à la fois une faible hauteur d'entrée et une bonne protection contre les projections d'eau.

Attention ! En cas de pose d'une séparation de douche sans profilé d'écoulement, nous ne saurions accepter les réclamations portant sur l'étanchéité à l'eau.



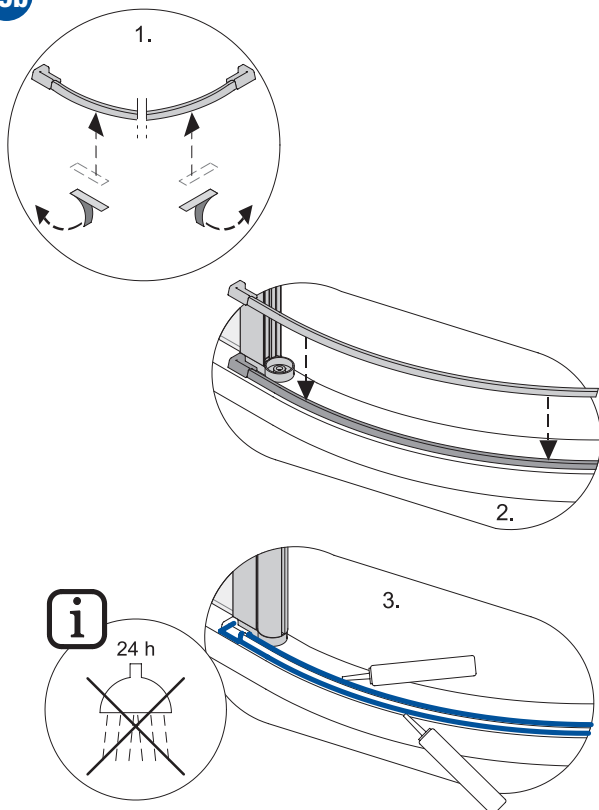
EPF

15a



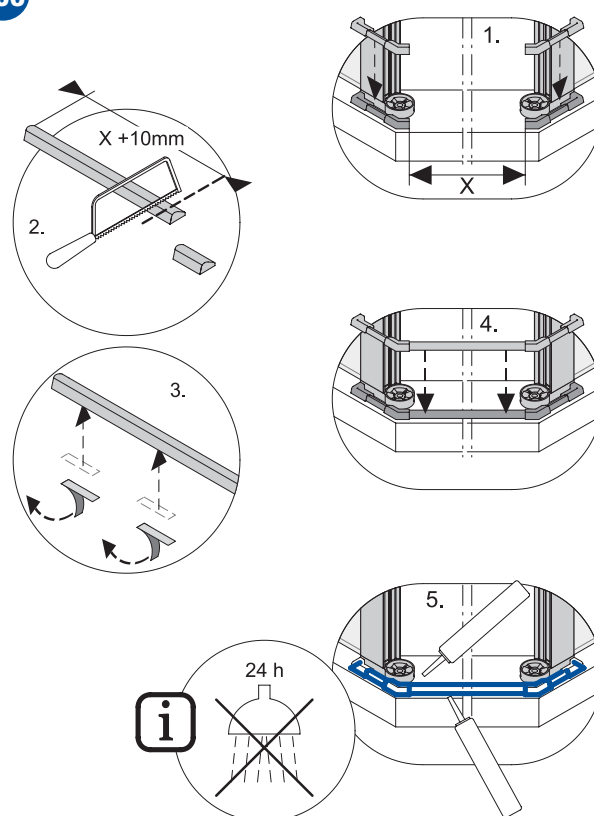
VPF

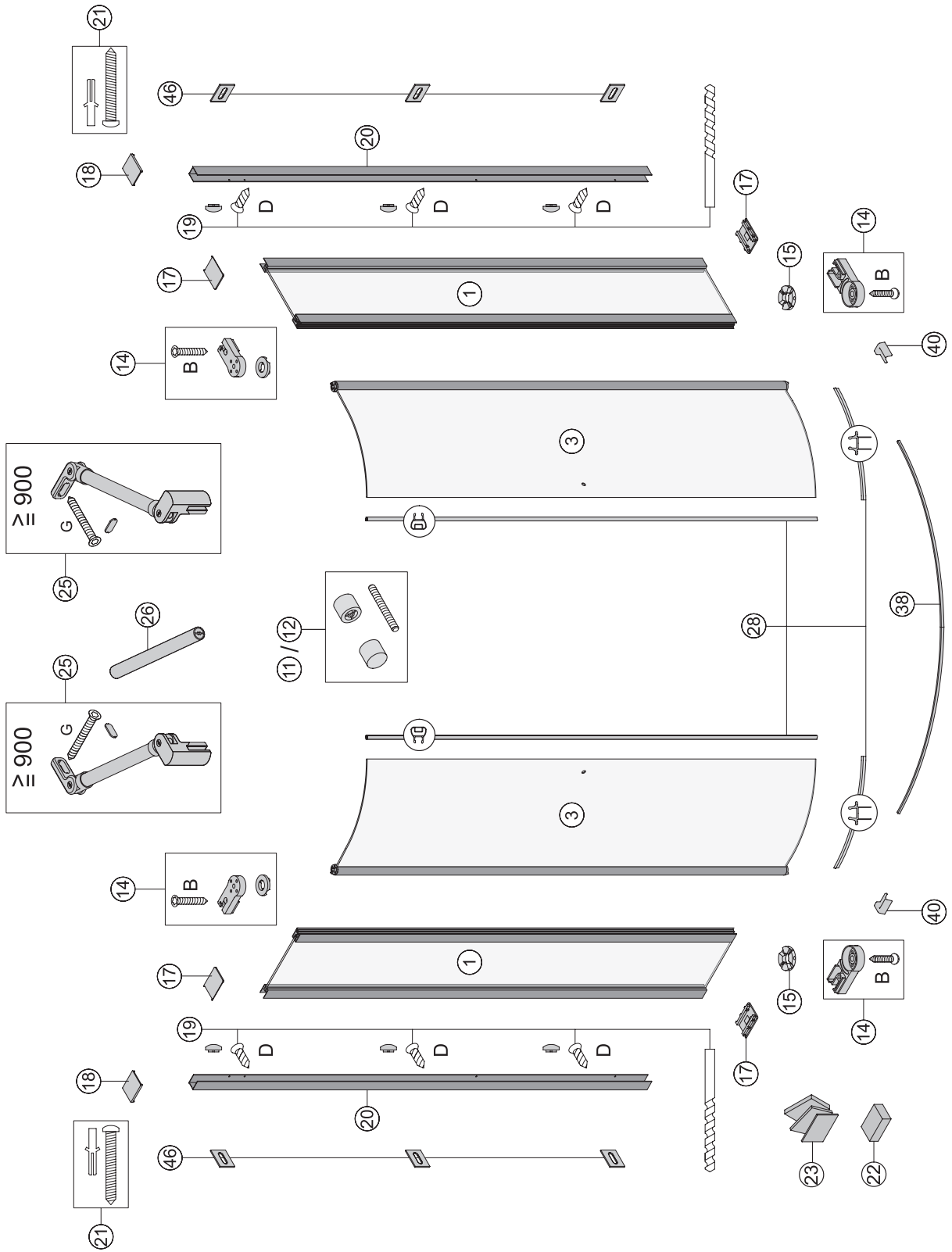
15b

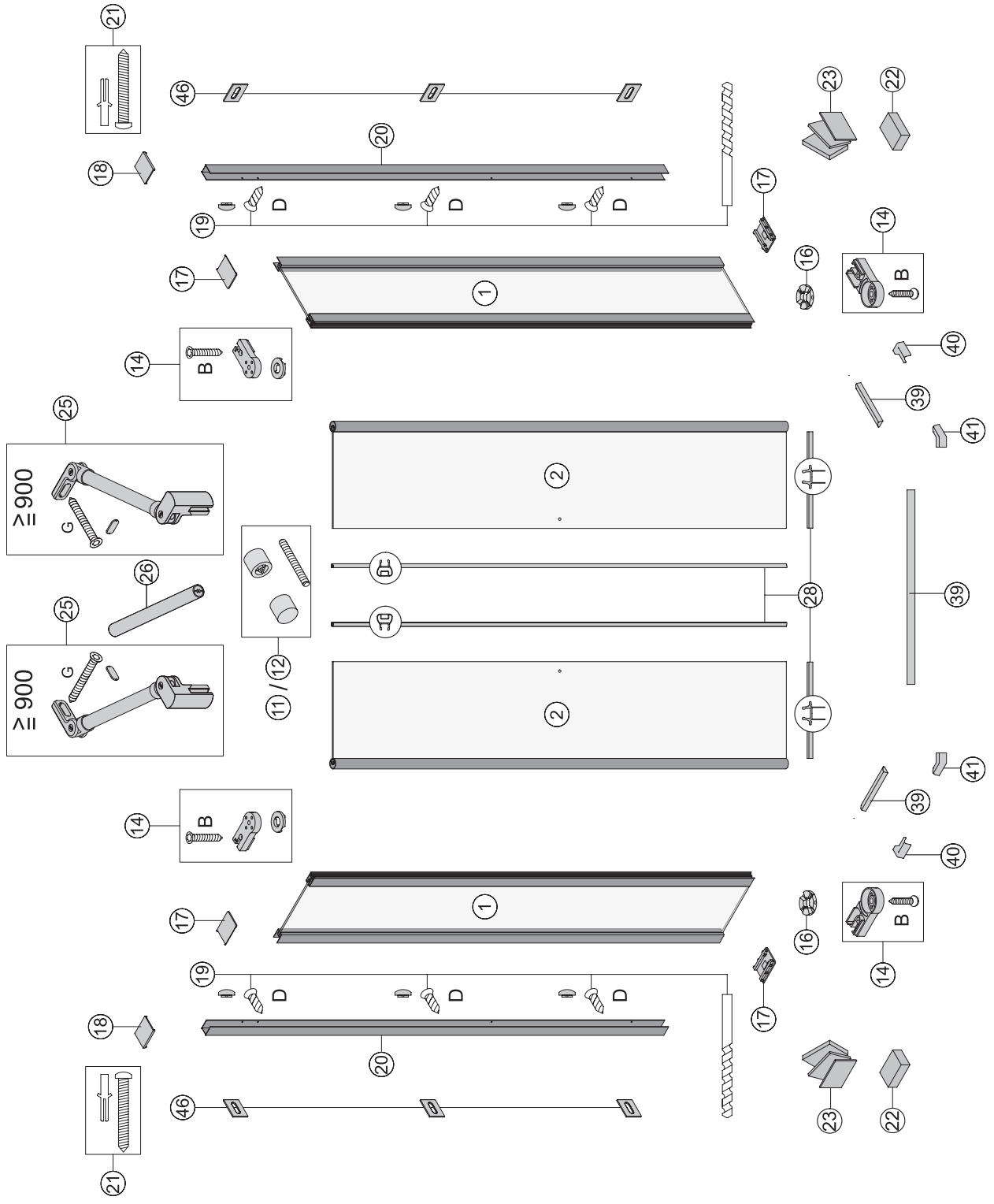


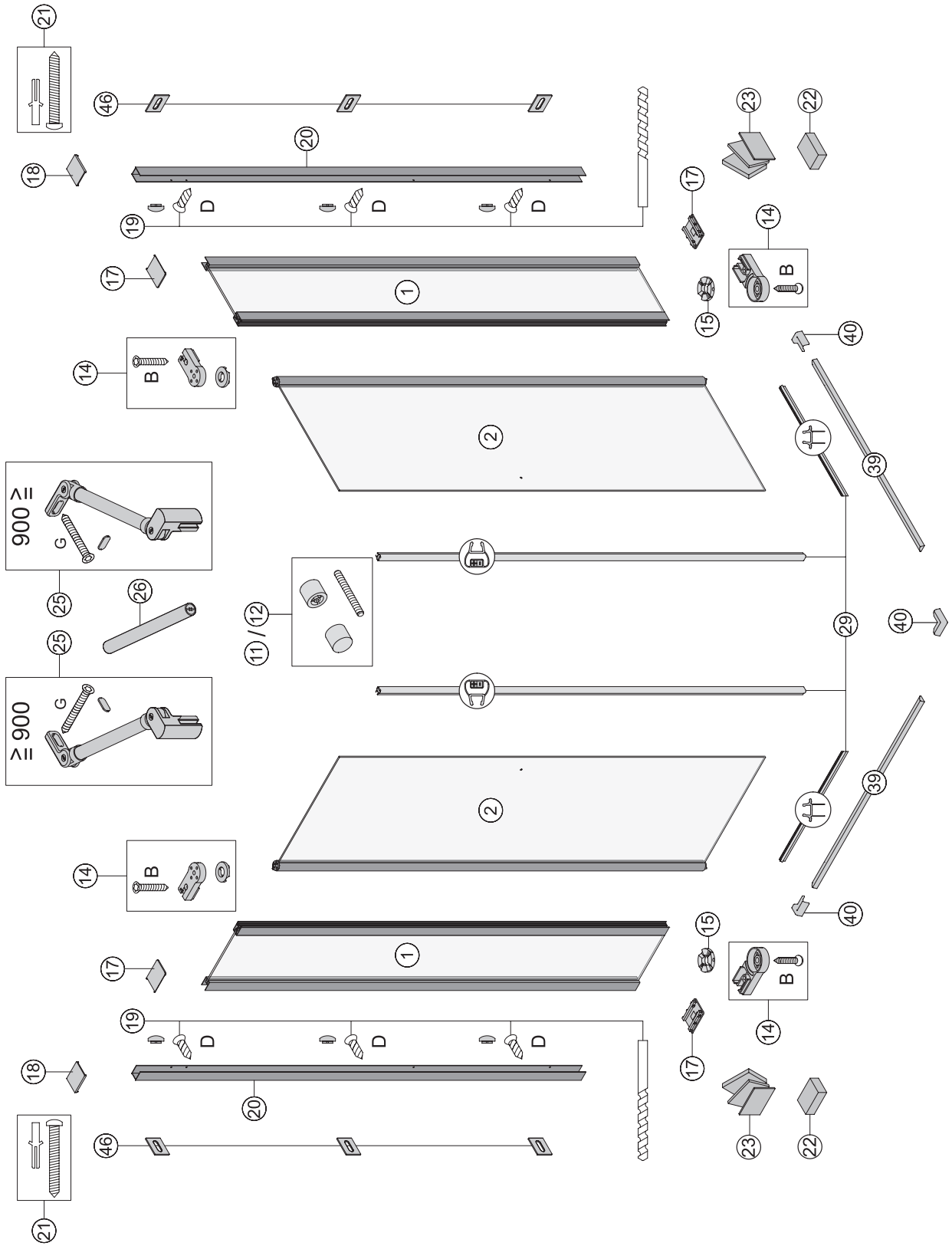
FPF


15c









 PIN: 0000
 123456789012345678
 123456789012 ⇒ Ersatzteil / spare part / Pièce de rechange / Onderdeel / Część zamienna / Parte di ricambio

Ci riserviamo il diritto di apportare modifiche tecniche senza obbligo di preavviso. Decliniamo ogni responsabilità per errori in fase di stampa riguardanti i nostri prodotti e/o loro specifiche tecniche.

Nous nous réservons le droit de procéder à des modifications techniques. Nous n'assurons pas de responsabilité pour des erreurs techniques ou des fautes d'impression.

Technische Veranderingen voorbehouden. Voor drukfouten en technische vergissingen stellen wij ons niet aansprakelijk.

We reserve the right to technical amendments. We do not take responsibility for printing errors or technical confusions.

Technische Änderungen behalten wir uns vor. Für Druckfehler oder technische Verwechslungen übernehmen wir keine Gewähr.