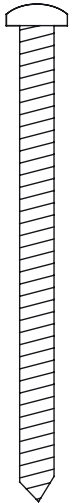


(D) Vor Montage bitte Gebrauchsanleitung lesen!
(GB) Please read the instructions of use prior to starting installation work!
(F) Prière de lire le mode d'emploi avant de procéder au montage !

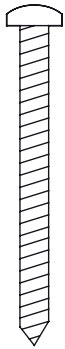
(I) Prima del montaggio leggere per favore le istruzioni per l'uso!
(NL) Lees voor de montage de gebruiksaanwijzing door
(PL) Przed przystąpieniem do montażu przeczytaj instrukcję użytkownika!

s606plus

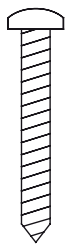
A - 5 x 70



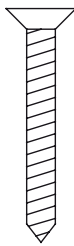
X - 4 x 45



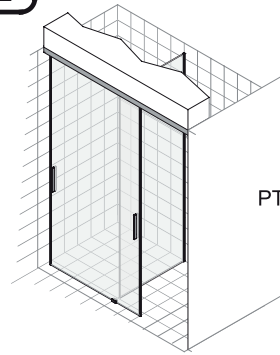
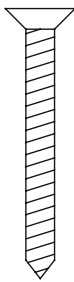
D - M4 x 30



W - 4 x 30



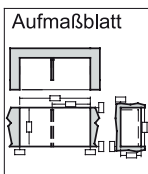
Y - 3,9 x 38



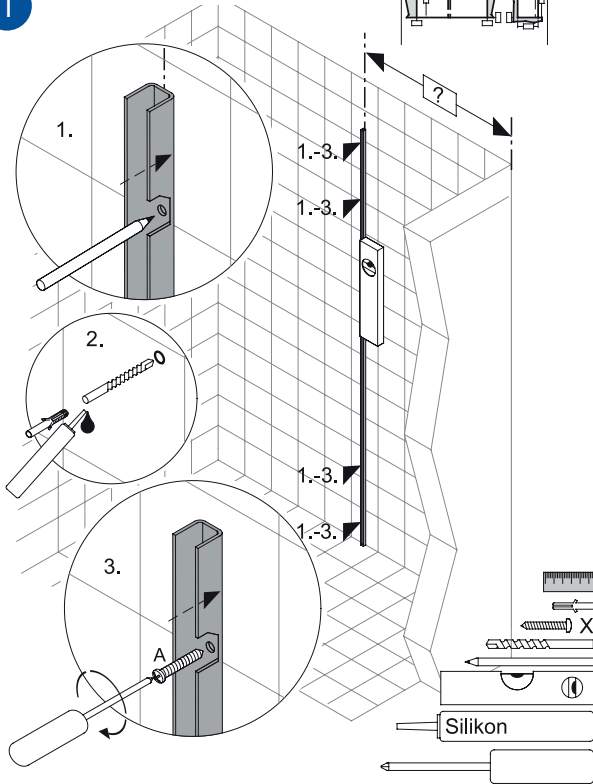
PTDRAP → 1 – 16



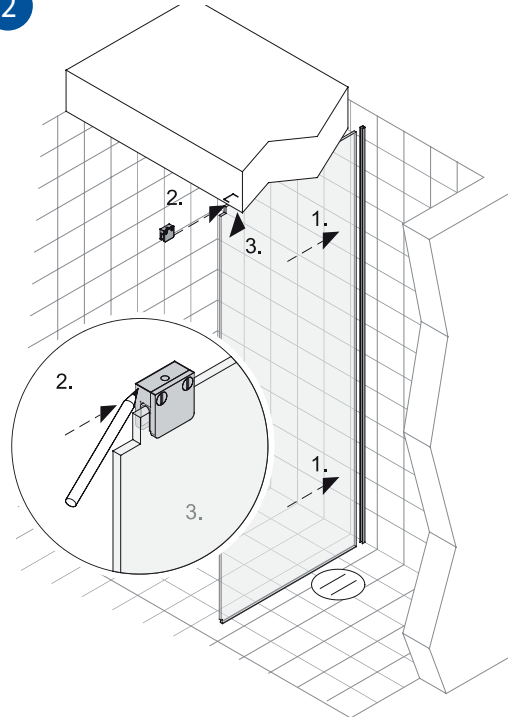
PDS1R → 17 – 28



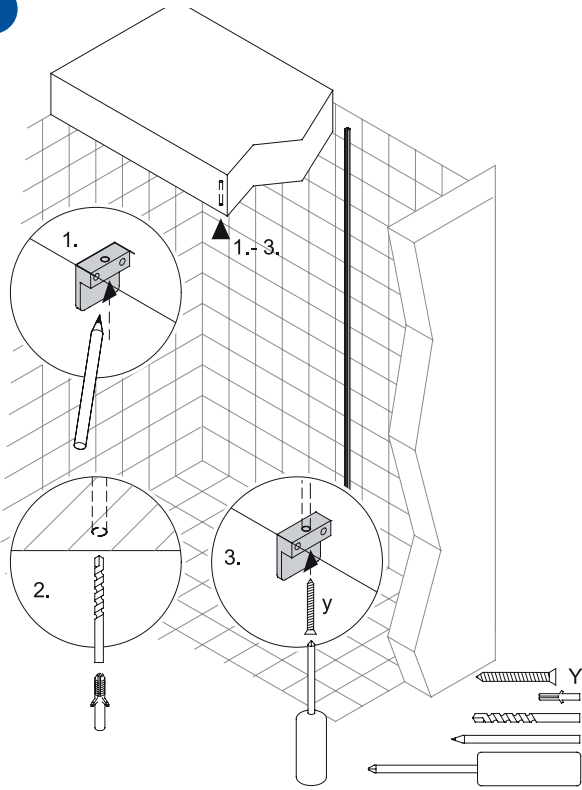
1



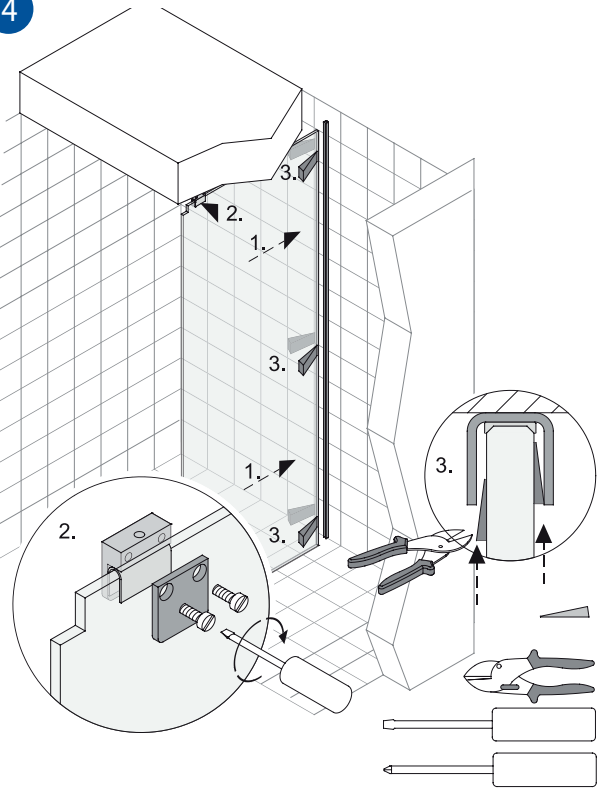
2



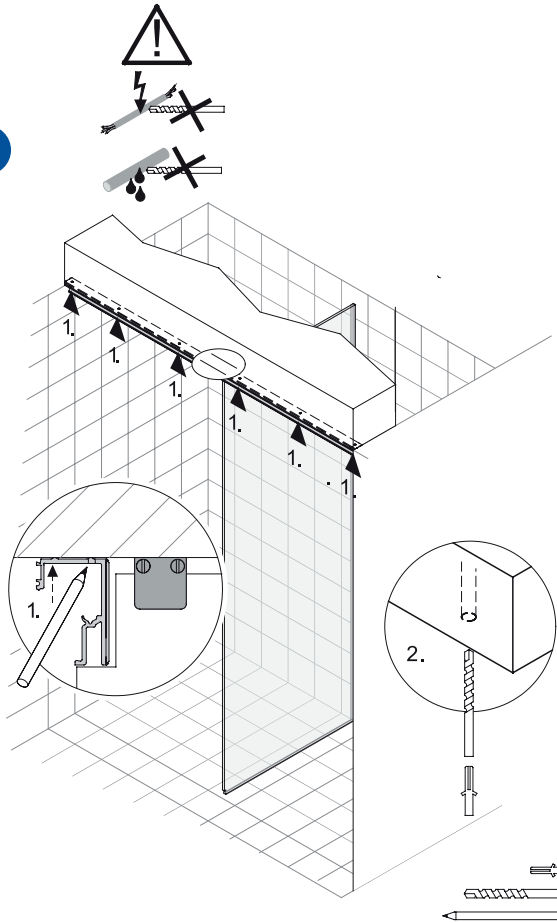
3



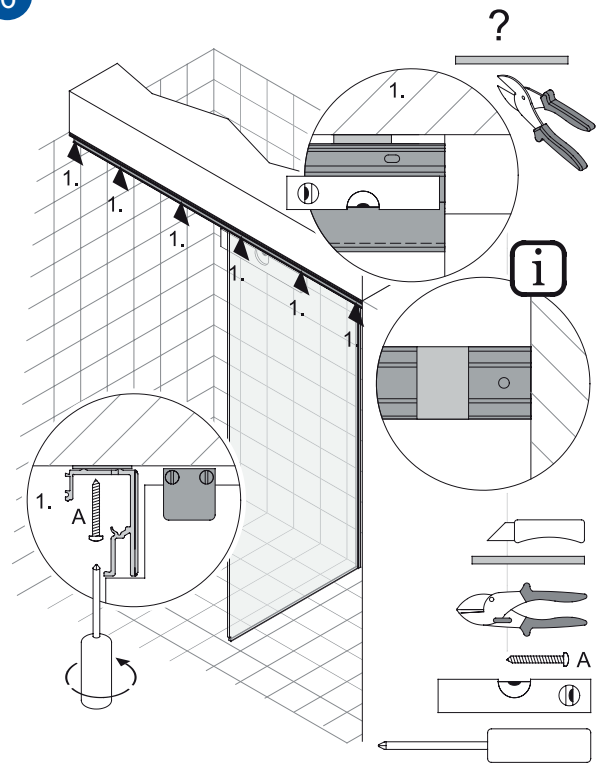
4



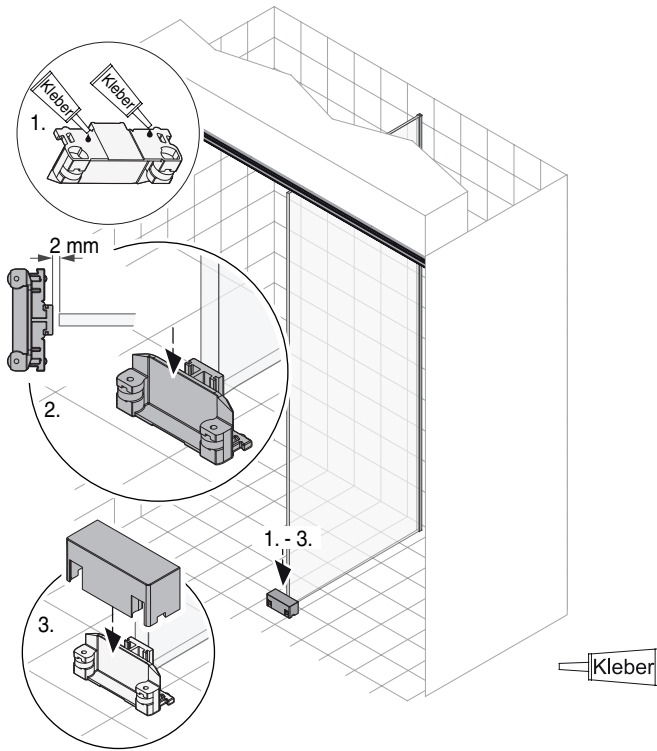
5



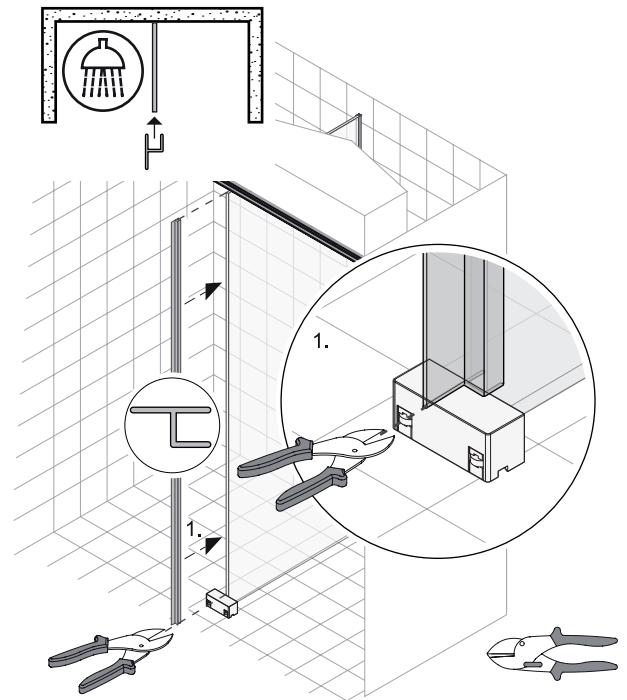
6



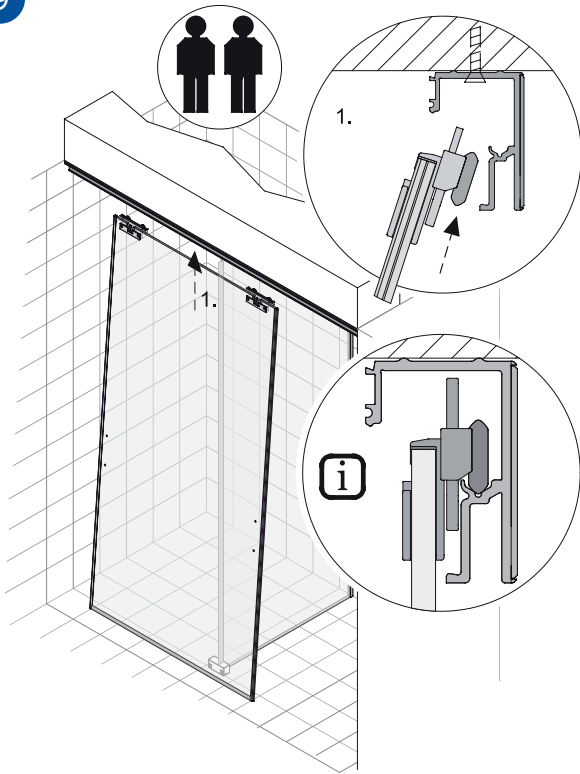
7



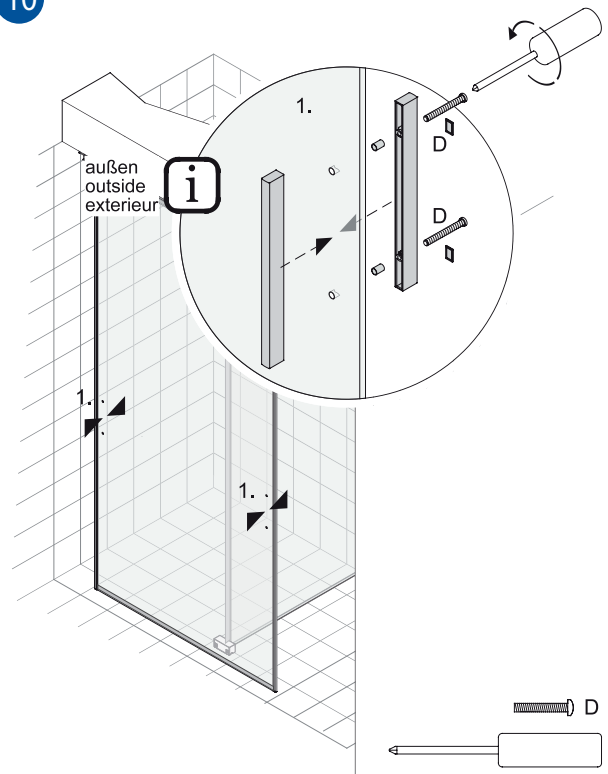
8



9

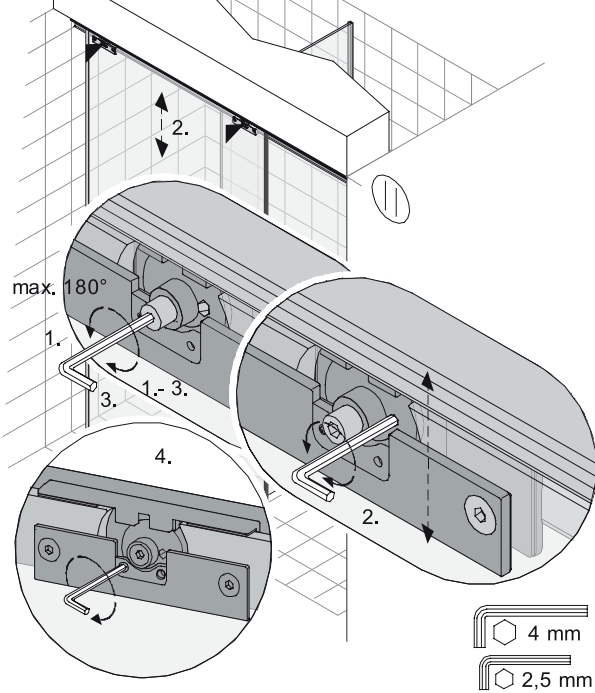


10



11

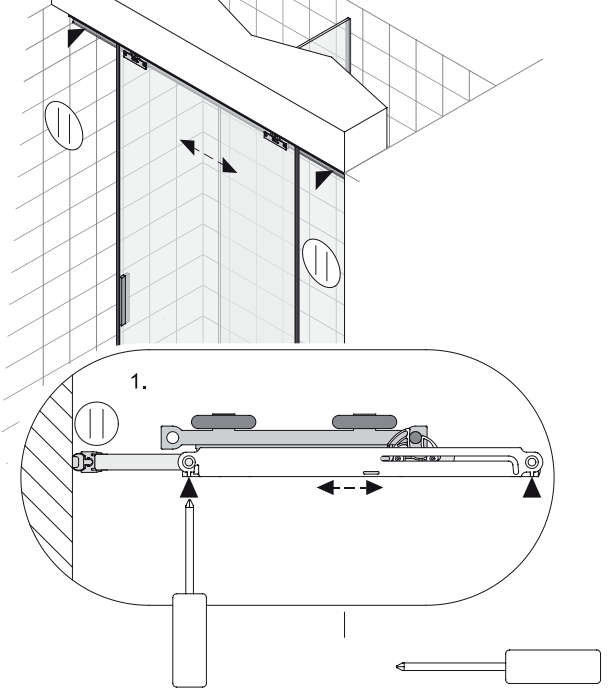
i Einstellmöglichkeit
adjustment solution
ajustage solution



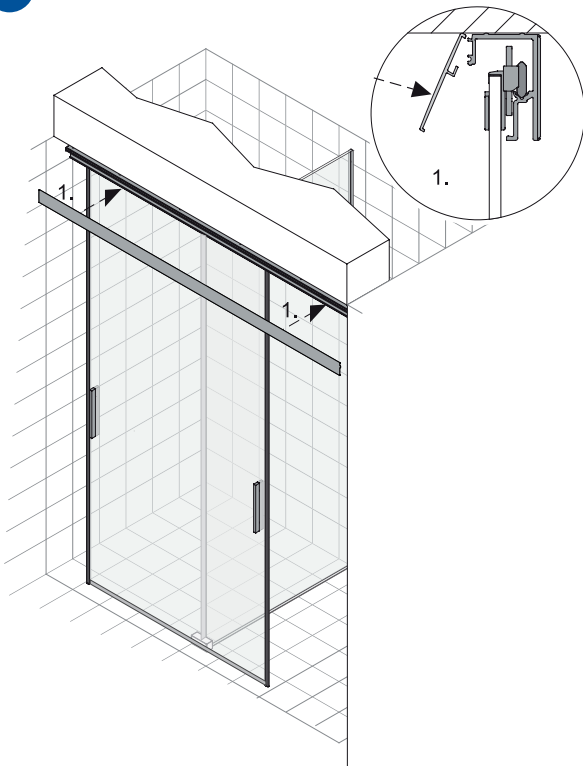
12

i Einstellmöglichkeit
adjustment solution
ajustage solution

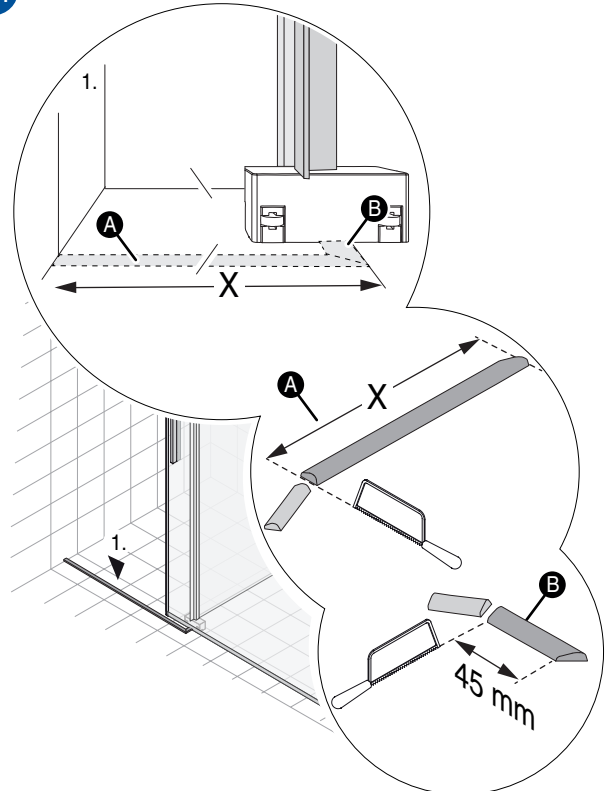
Funktionstest
function test
test de fonctionnement



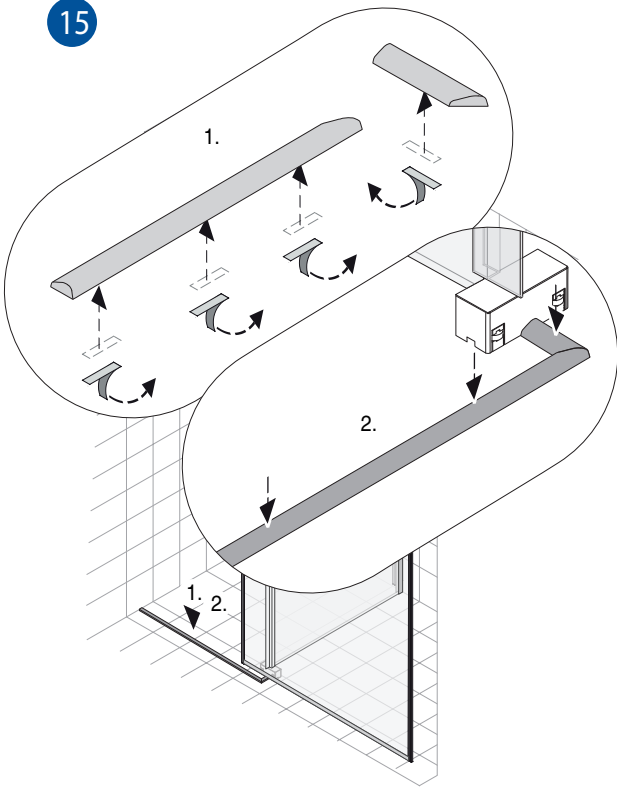
13



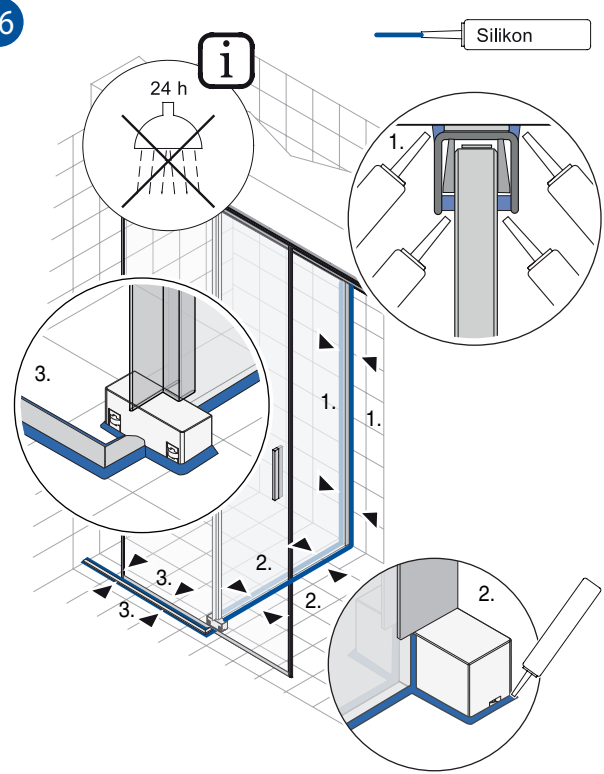
14



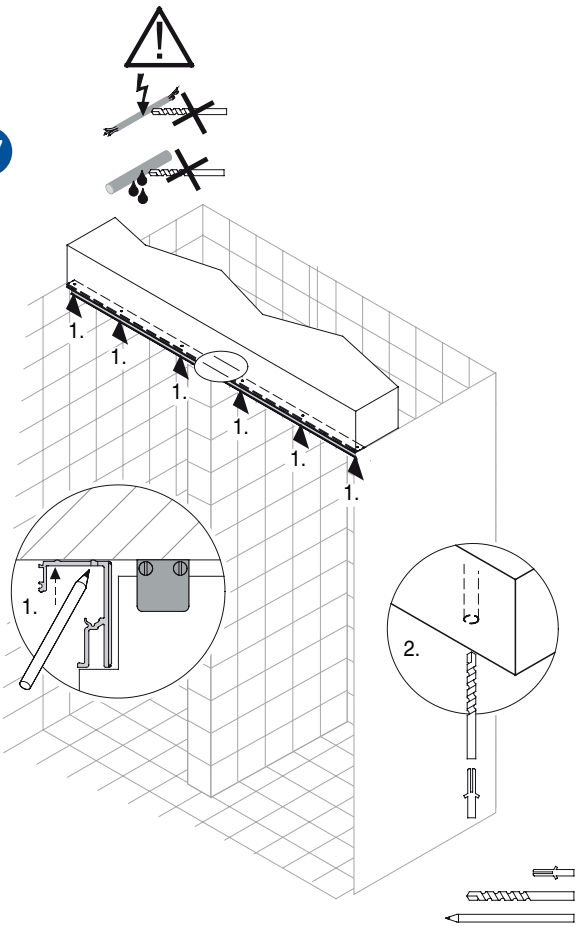
15



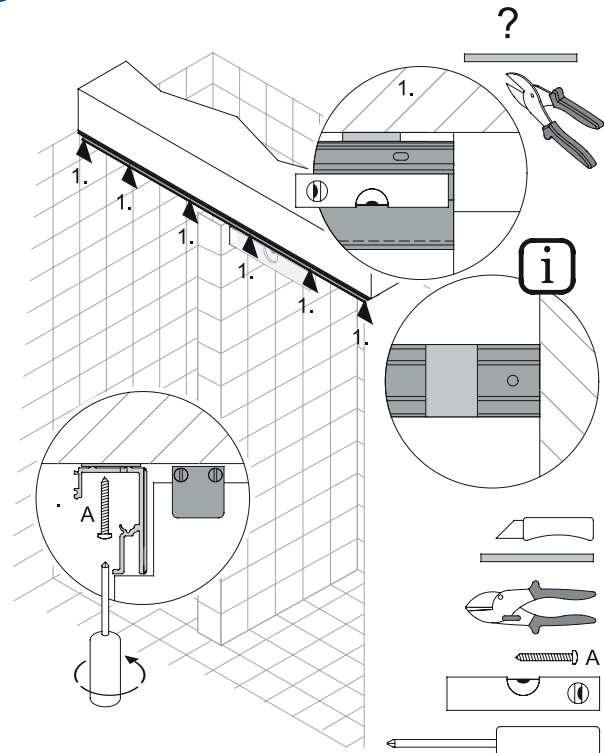
16



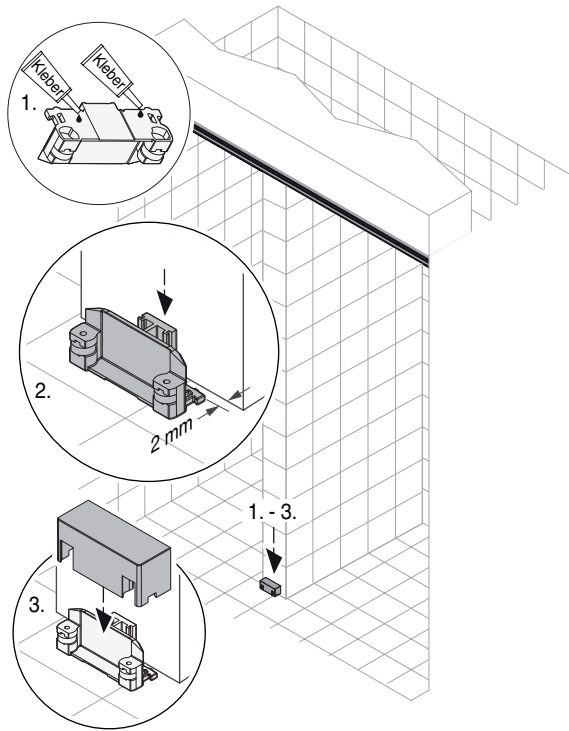
17



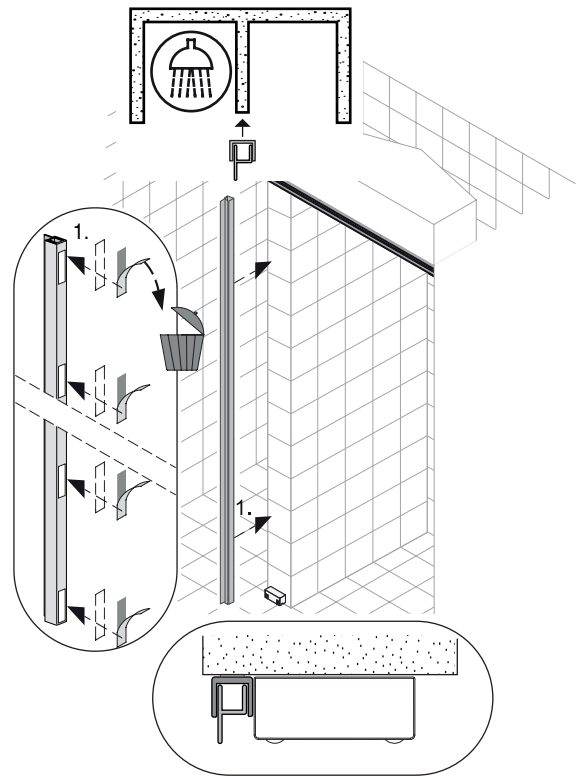
18



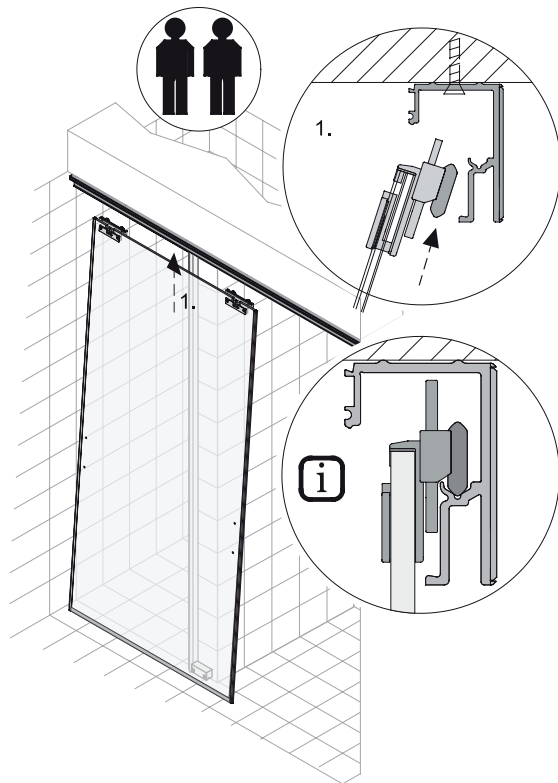
19



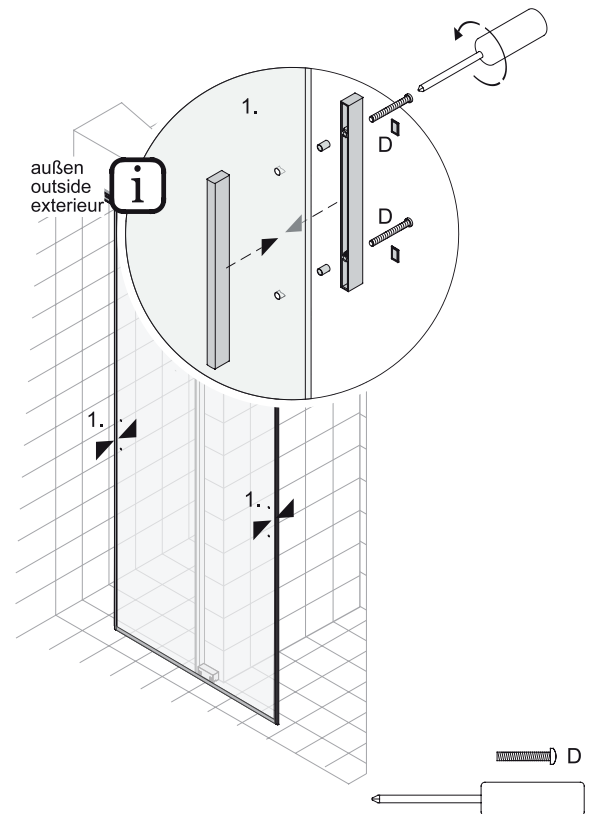
20



21

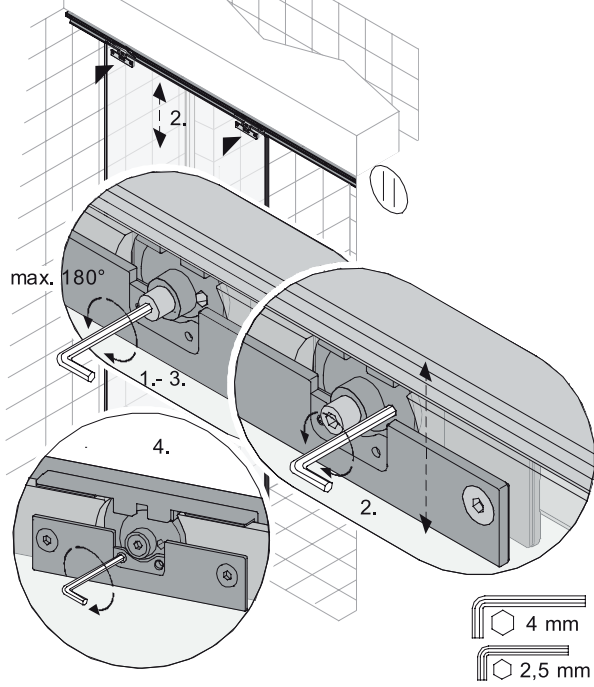


22



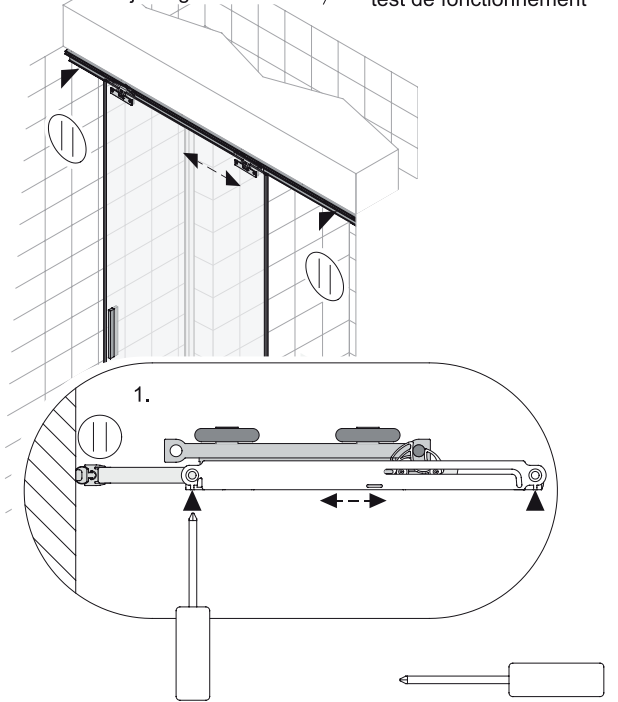
23

i Einstellmöglichkeit
adjustment solution
ajustage solution

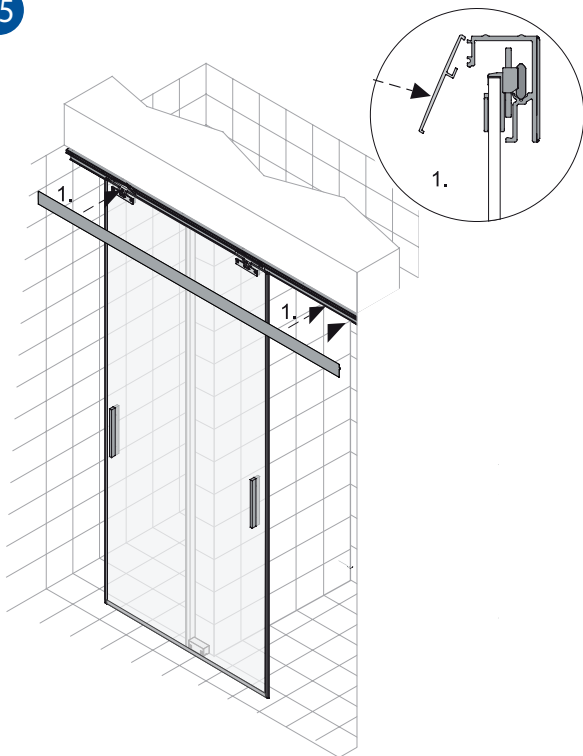


24

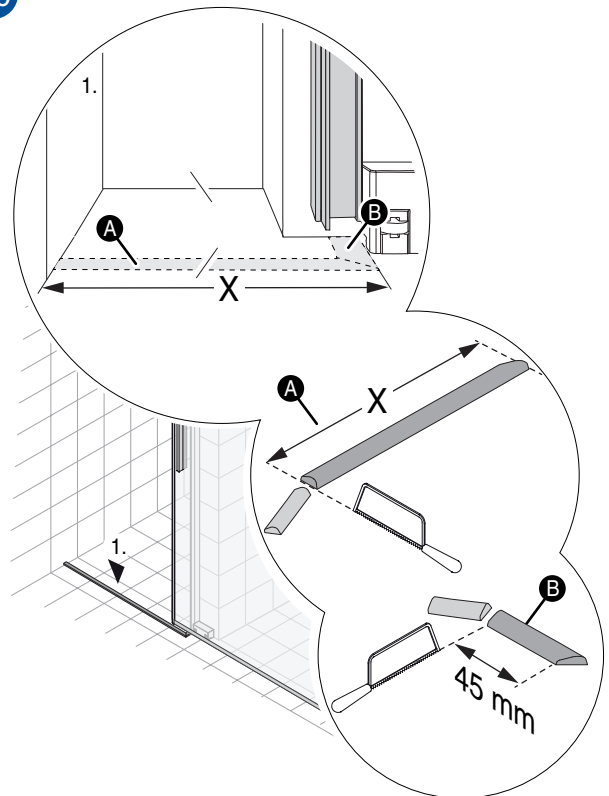
i Einstellmöglichkeit
adjustment solution
ajustage solution / Funktionstest
function test
test de fonctionnement



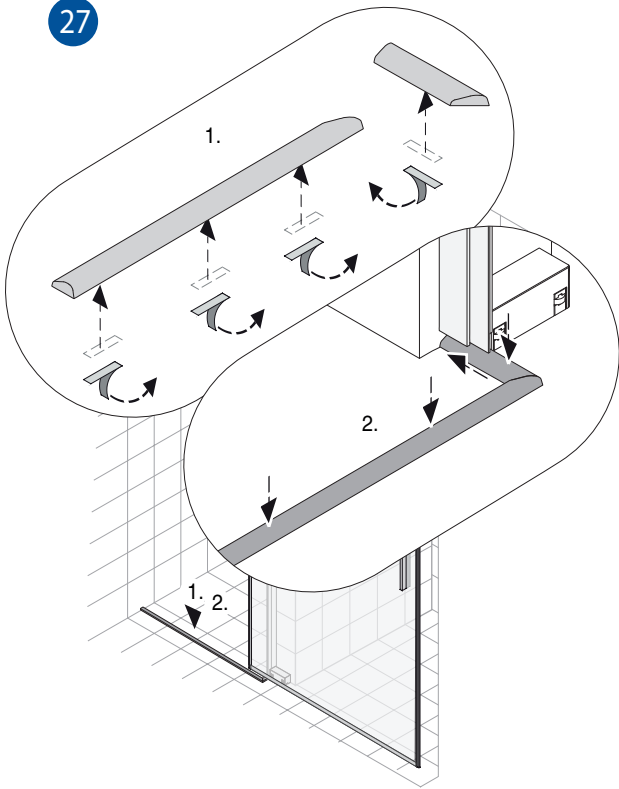
25



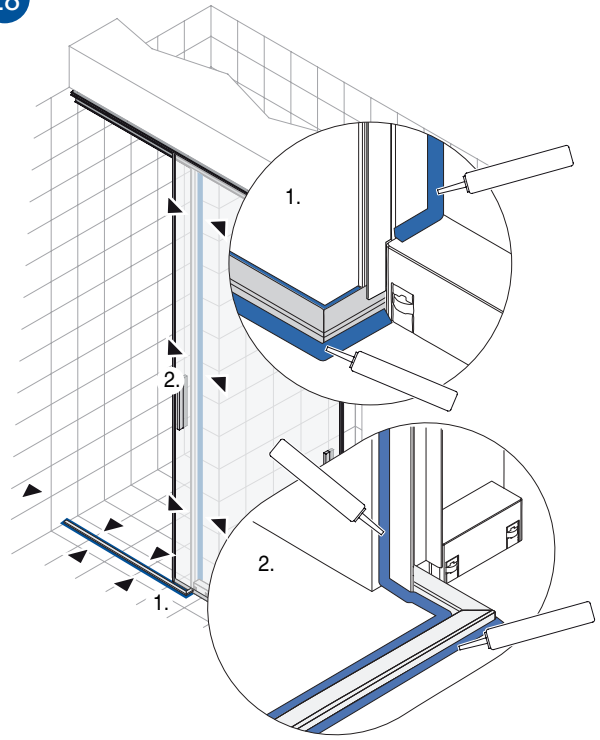
26



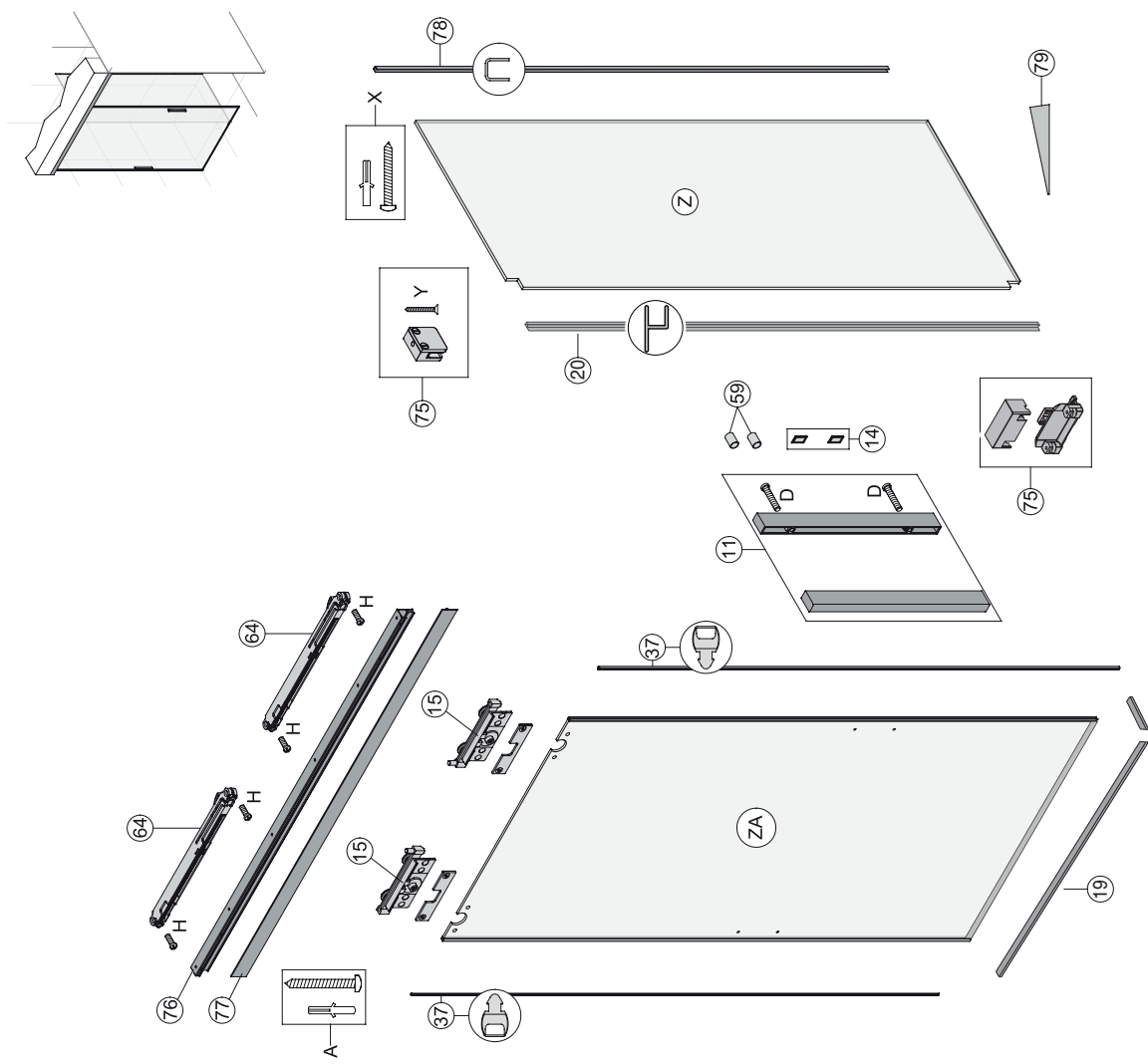
27



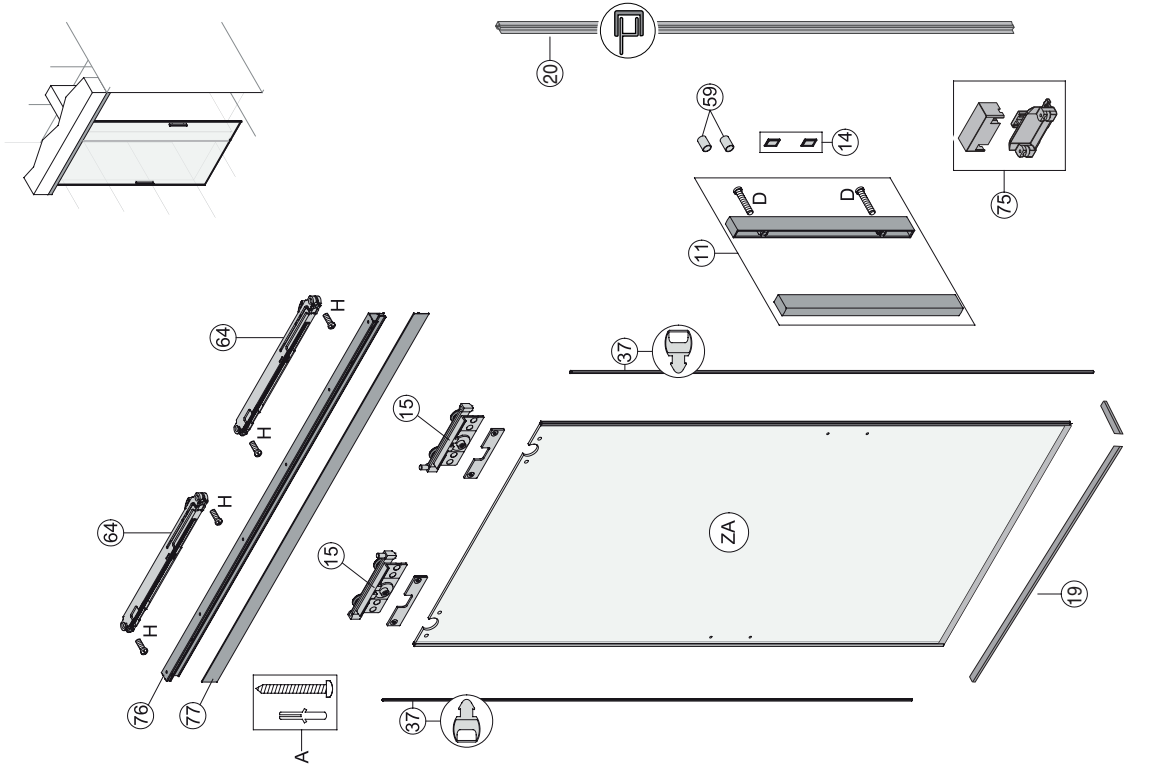
28



S606Plus PTDRAP



S606Plus PDS1R



Technische Änderungen behalten wir uns vor. Für Druckfehler oder technische Verwechselungen übernehmen wir keine Gewähr

Nous nous réservons le droit de procéder à des modifications techniques. Nous n'assurons pas de responsabilité pour des erreurs techniques ou des fautes d'impression.

Technische Veranderingen voorbehouden. Voor drukfouten en technische vergissingen stellen wij ons niet aansprakelijk.

Vi förbehåller oss rätten till tekniska ändringar, för tryckfel eller tekniska förväxlingar påtager vi oss inget ansvar.