

(D) Vor Montage bitte Gebrauchsanleitung lesen!

(GB) Please read the instructions of use prior to starting installation work!

(F) Prière de lire le mode d'emploi avant de procéder au montage !

(NL) Lees voor de montage de gebruiksaanwijzing door

(S) Läs igenom bruksanvisningen innan du monterar!

(FIN) Lue käyttöohje ennen asennusta.

(RUS) Перед монтажом прочитайте, пожалуйста, руководство по применению!

(PL) Przed przystąpieniem do montażu przeczytaj instrukcję użytkownika!

(EST) Enne montaaži palun lugeda kasutusjuhendit!

(LT) Prieš montavimą perskaitykite naudojimo instrukciją!

(LV) Pirms ierīces uzstādīšanas, lūdzu, izlasiet lietošanas instrukciju!

(DEN) Læs brugsanvisningen inden montering!

(N) Vennligst les bruksanvisningen før montasjen

(TR) Montaj işleminden önce lütfen kullaným talimatýný okuyunuz!

(I) Prima del montaggio leggere per favore le istruzioni per l'uso!

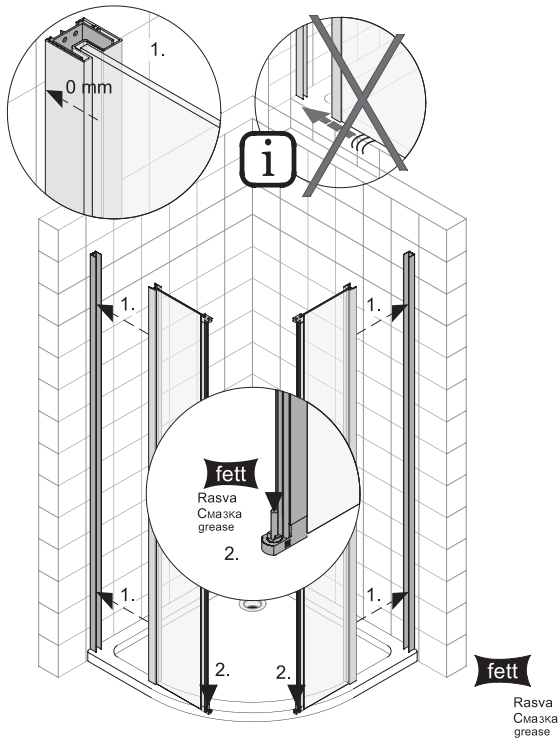
(E) Lea las instrucciones de uso antes de proceder al montaje!

(GR) Πριν από τη συναρμολόγηση παρακαλούμε να διαβάσετε τις οδηγίες χρήσης!

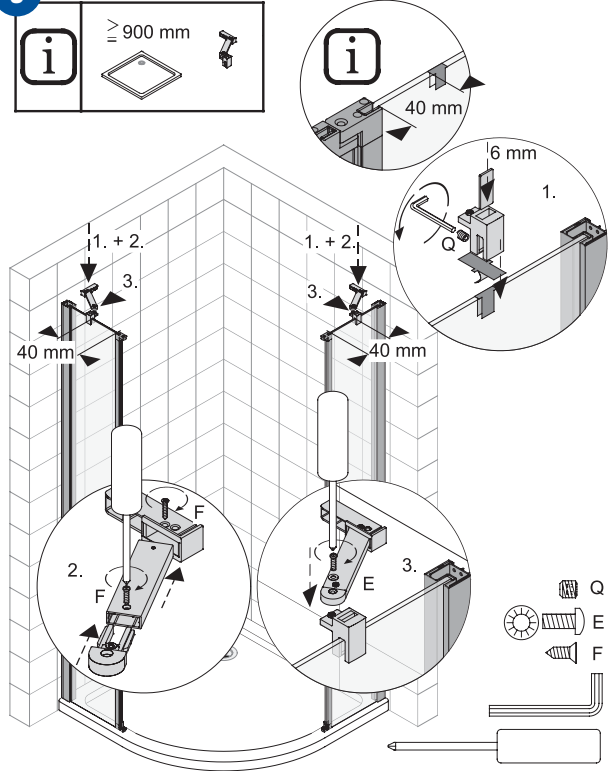
(H) Kérjük, szerelés előtt olvassa el a használati útmutatót!



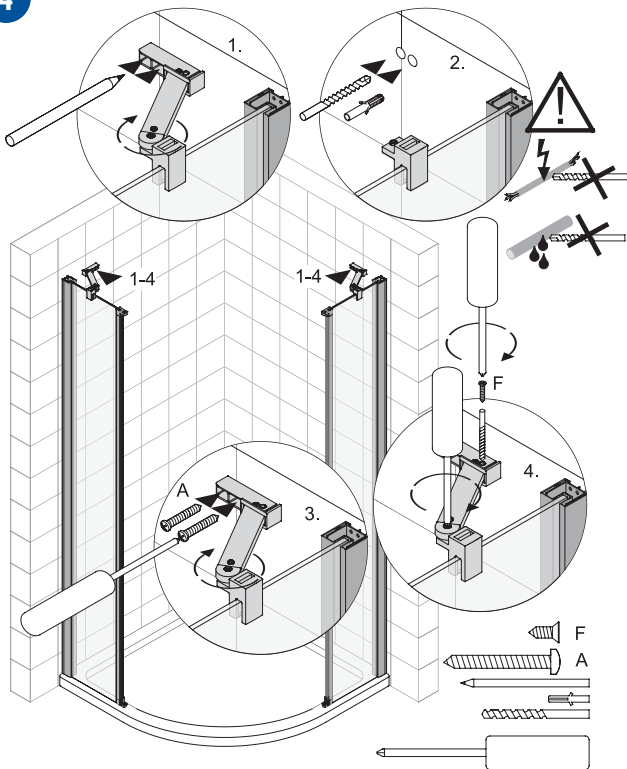
2



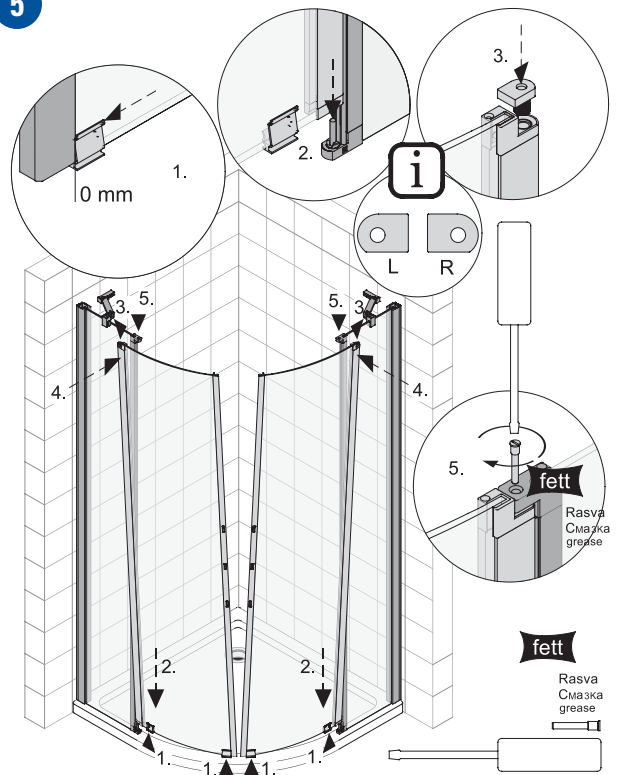
3

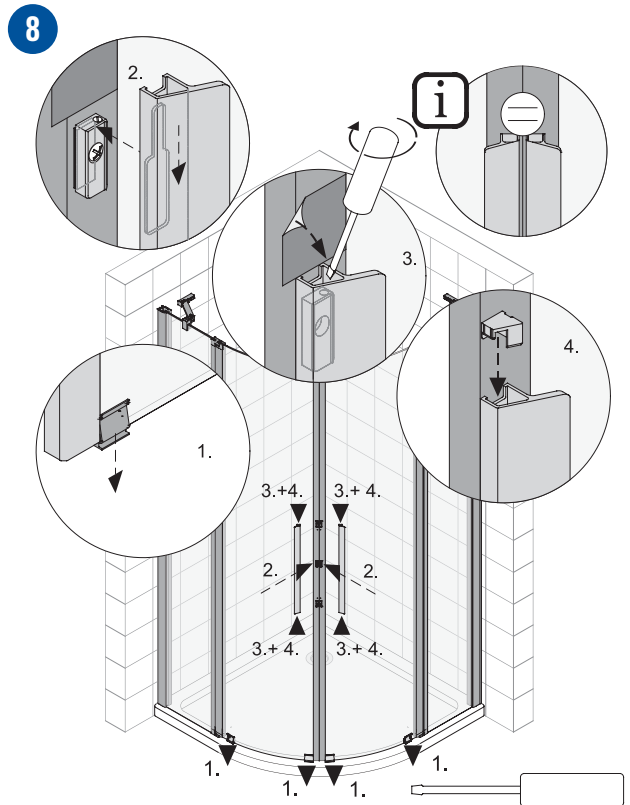
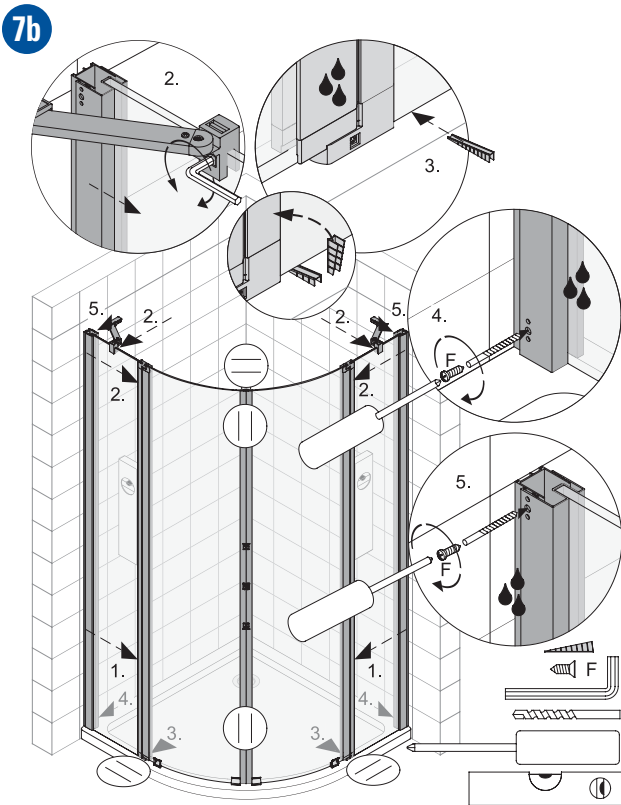
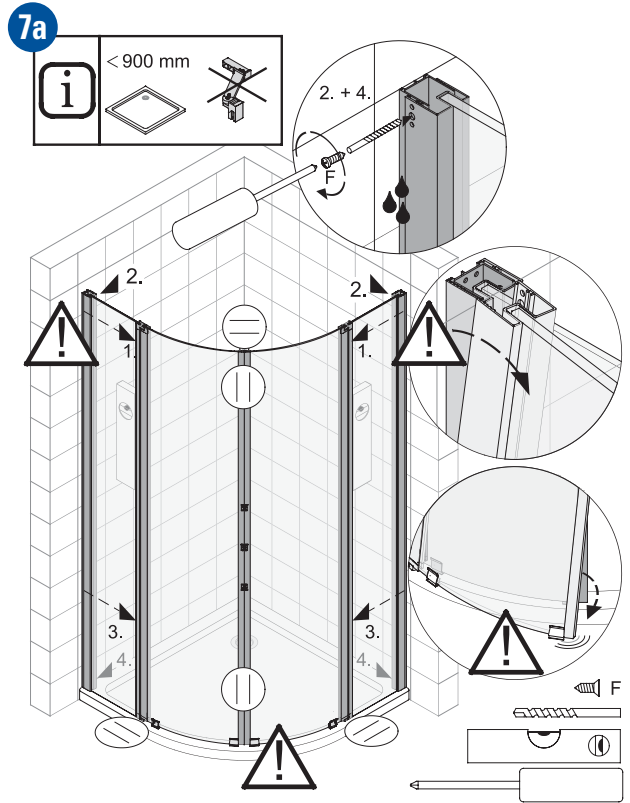
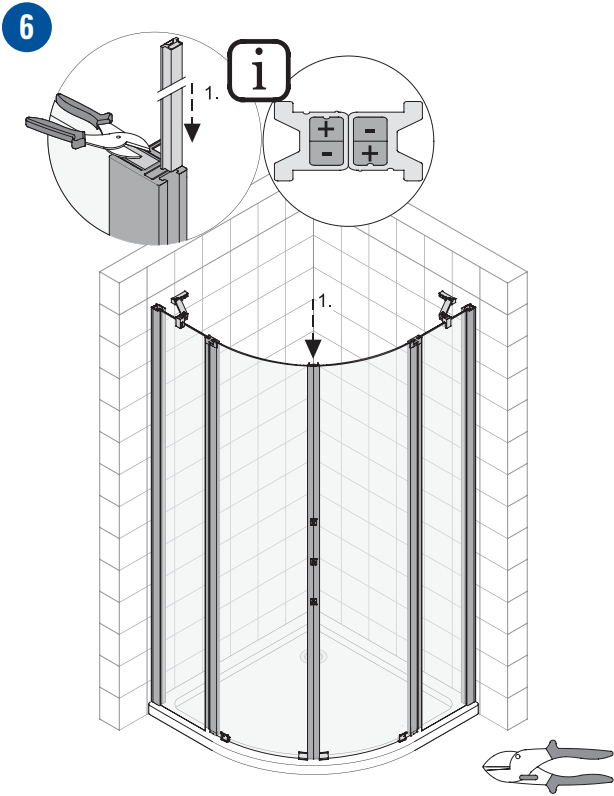


4



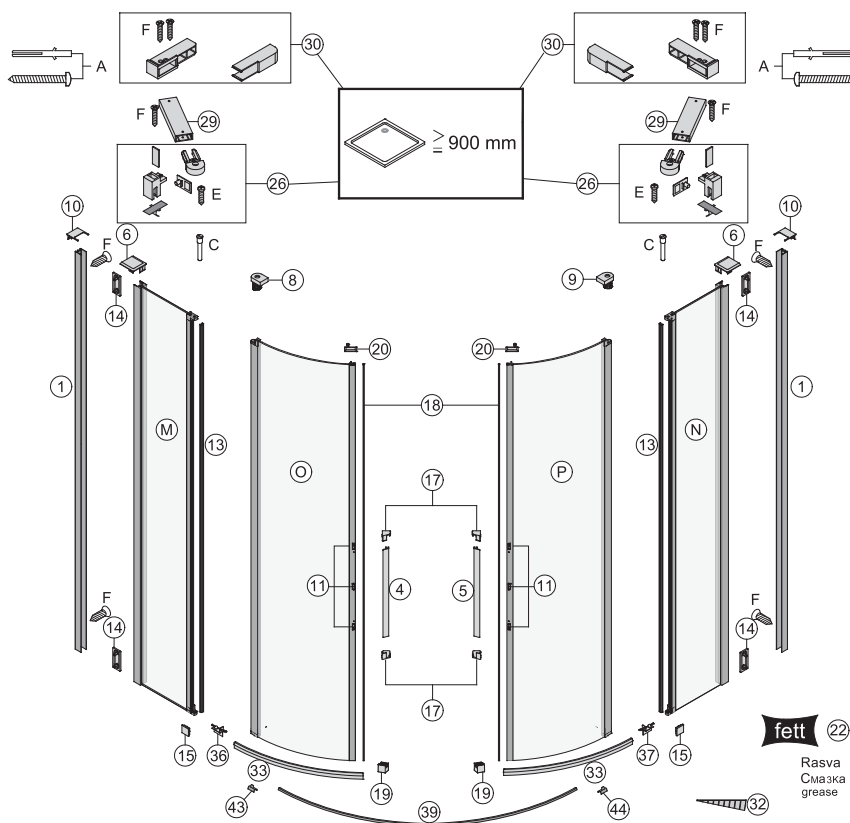
5



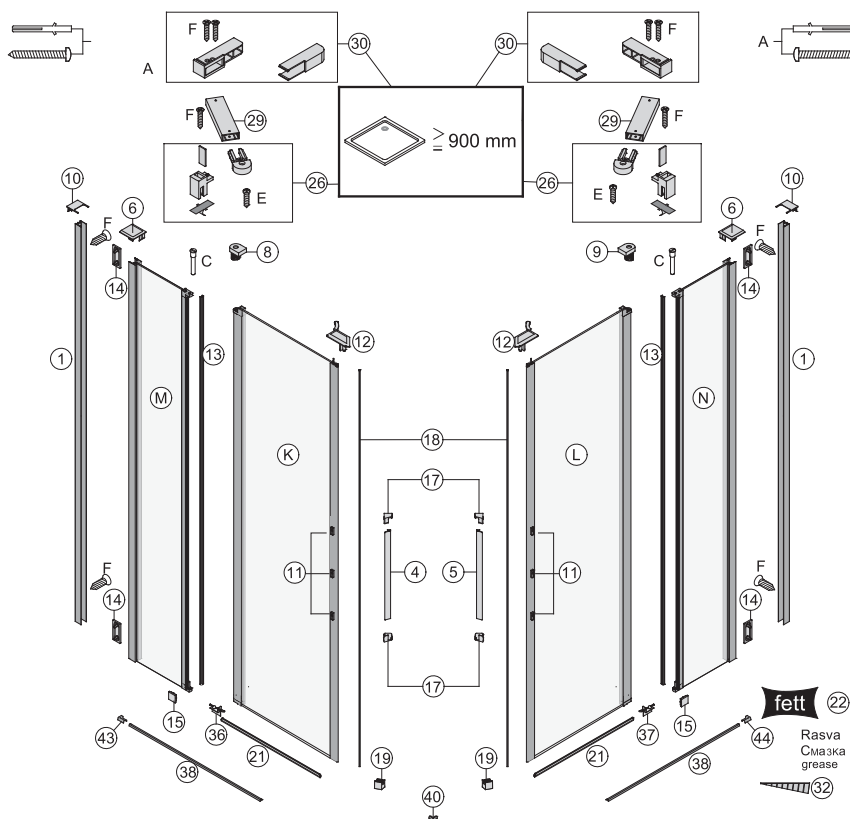





# VPFS



# EPFS




**PIN:** 0000  
 123456789012345678  
 123456789012

Ersatzteil / spare part / Pièce de rechange / Onderdeel / Reservdel / Varaosa / Запасная деталь /  
 ⇒ Część zamienna / Varuosa / Atsarginė dalis / Rezerves daļa / Reservdel / Reservdel /  
 Yedek parça / Parte di ricambio / Pieza de recambio / Ανταλλακτικό / Ρότλακτρέζ

Ci riserviamo il diritto di apportare  
 modifiche tecniche senza obbligo  
 di preavviso. Decliniamo ogni  
 responsabilità per errori in fase  
 di stampa riguardanti i prodotti  
 e/o loro specifiche tecniche.

Vi förbehåller oss rätten  
 till tekniska ändringar,  
 för tryckfel eller tekniska  
 förväxlingar påtrycker vi oss  
 inget ansvar.

Nous nous réservons le droit de  
 procéder à des modifications  
 techniques. Nous n'assurons  
 pas de responsabilité pour  
 des erreurs techniques ou des  
 fautes d'impression.

Technische Veranderingen  
 voorbehouden. Voor  
 drukfouten en technische  
 vergissingen stellen wij ons  
 niet aansprakelijk.

We reserve the right to  
 technical amendments. We  
 do not take responsibility  
 for printing errors or  
 technical confusions.

Technische Änderungen  
 behalten wir uns vor.  
 Für Druckfehler oder  
 technische Verwechslungen  
 übernehmen wir keine  
 Gewähr.