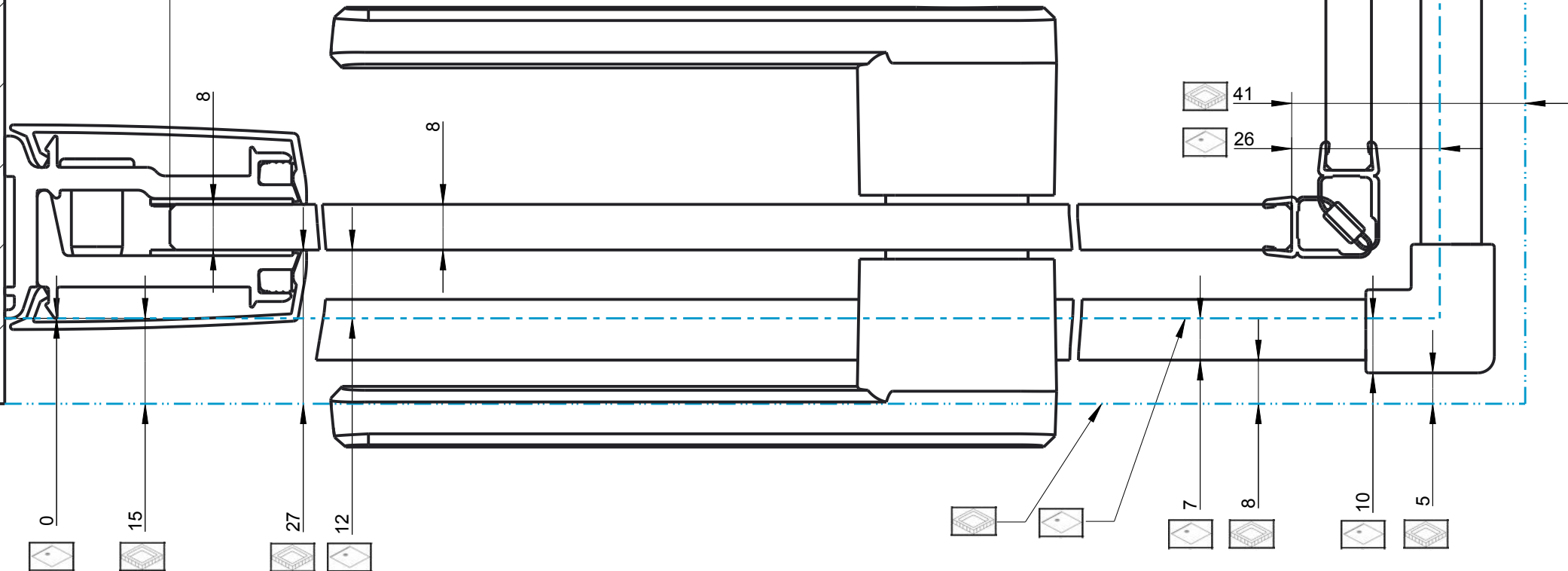


29 mittlerer Verstellbereich / distance moyenne de réglage
(21 - 37 Einstellbereich / réglage)



S800 EDP

	Name / Nom	Datum / Date
Erstellt / Vu	D. Zwicky	10.06.2014
Geprüft / Approuvé	M. Meier	10.06.2014

A 1:1



	Auf Wanne / Sur bac
	Bodeneben / A fleur de sol

