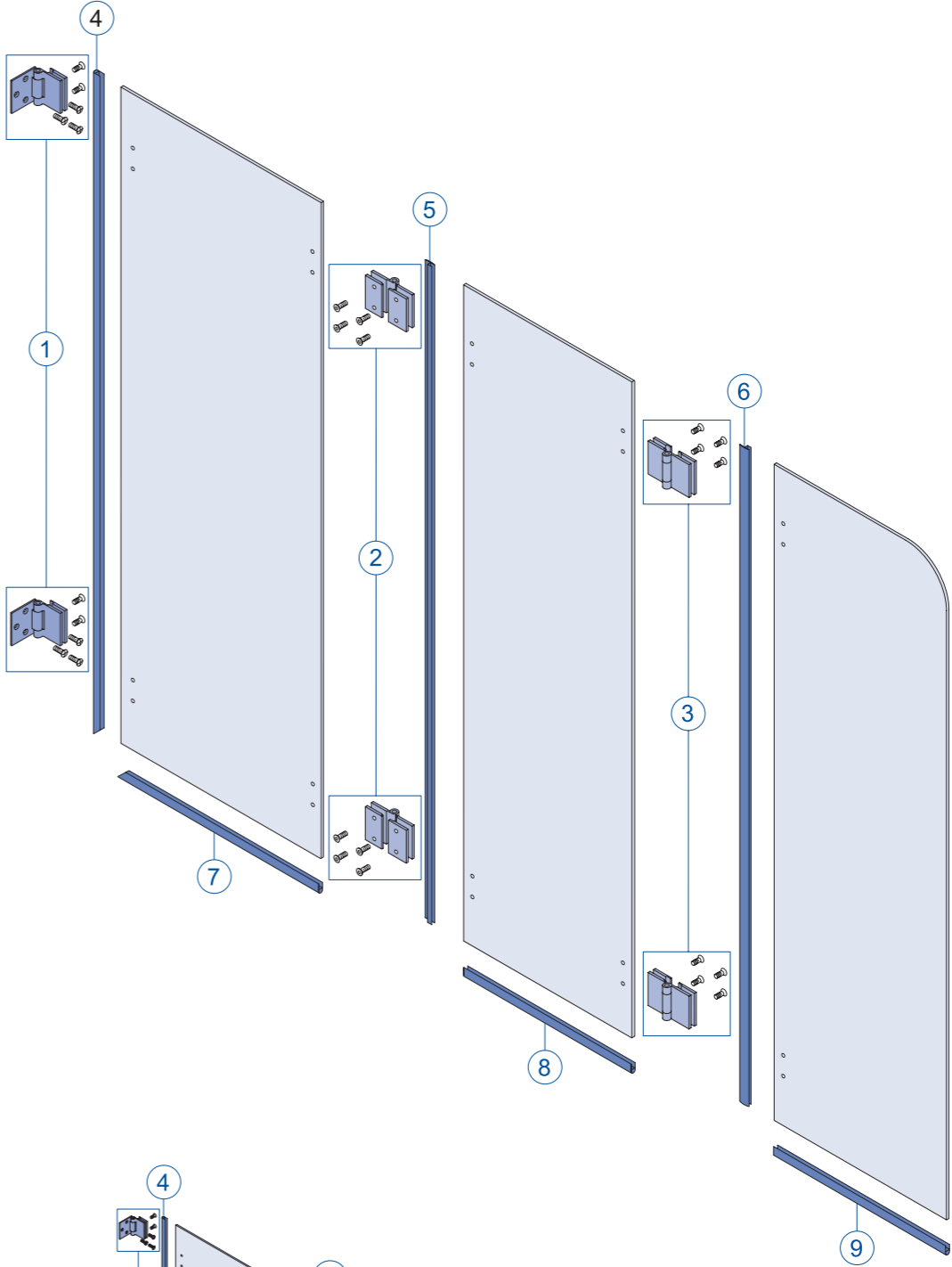
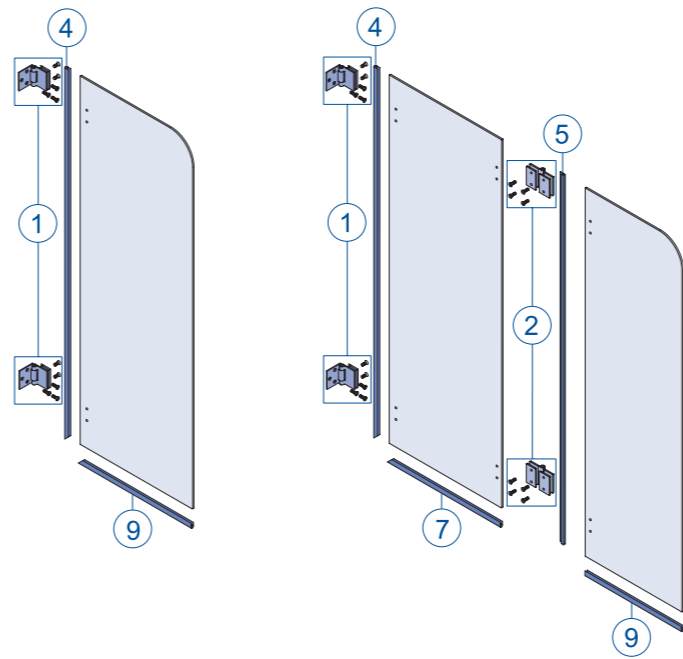


FTR Sonderausführung  
Exécution spéciale



Technische Änderungen be-  
halten wir uns vor. Für Druck-  
fehler oder technische Ver-  
wechslungen übernehmen  
wir keine Gewähr.

We reserve the right to tech-  
nical amendments. We do  
not take responsibility for  
printing errors or technical  
confusions.

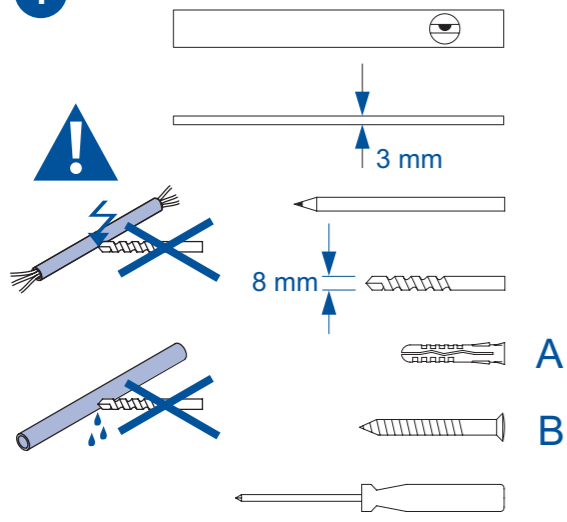
Nous nous réservons le droit  
de procéder à des modifi-  
cations techniques. Nous n'assu-  
rons pas de responsabilité  
pour des erreurs techniques  
ou des fautes d'impression.

Technische Veränderungen vor-  
erhalten. Voor drukfouten  
en technische wijzigingen  
stellen wij ons niet aanspra-  
kelijk.

Vi förbehåller oss rätten till  
tekniska ändringar, för tryckfel  
eller tekniska förväxlingar  
påtager vi oss inget ansvar.

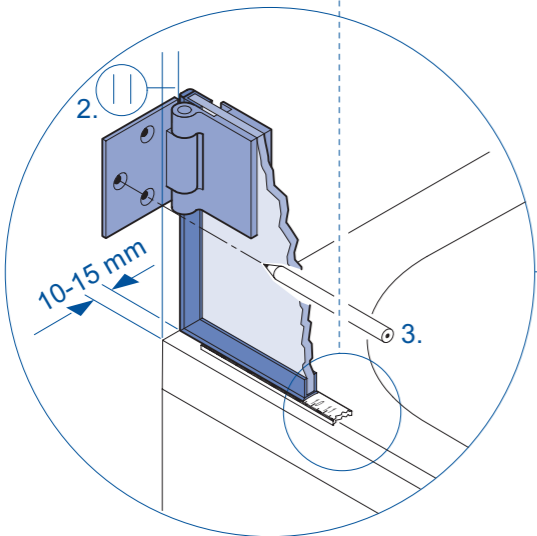
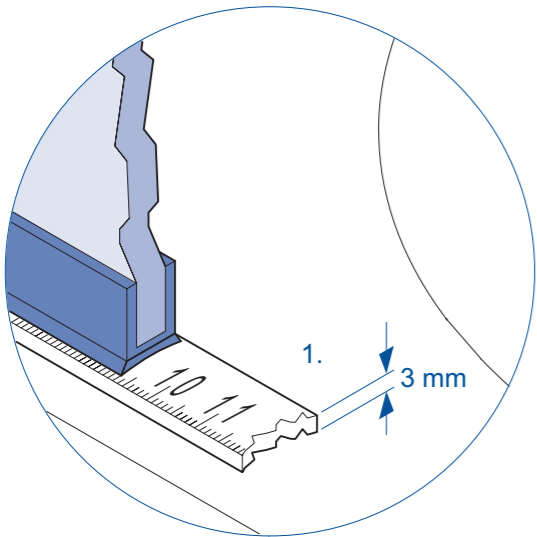
**FTR** Sonderausführung/Exécution spéciale

1

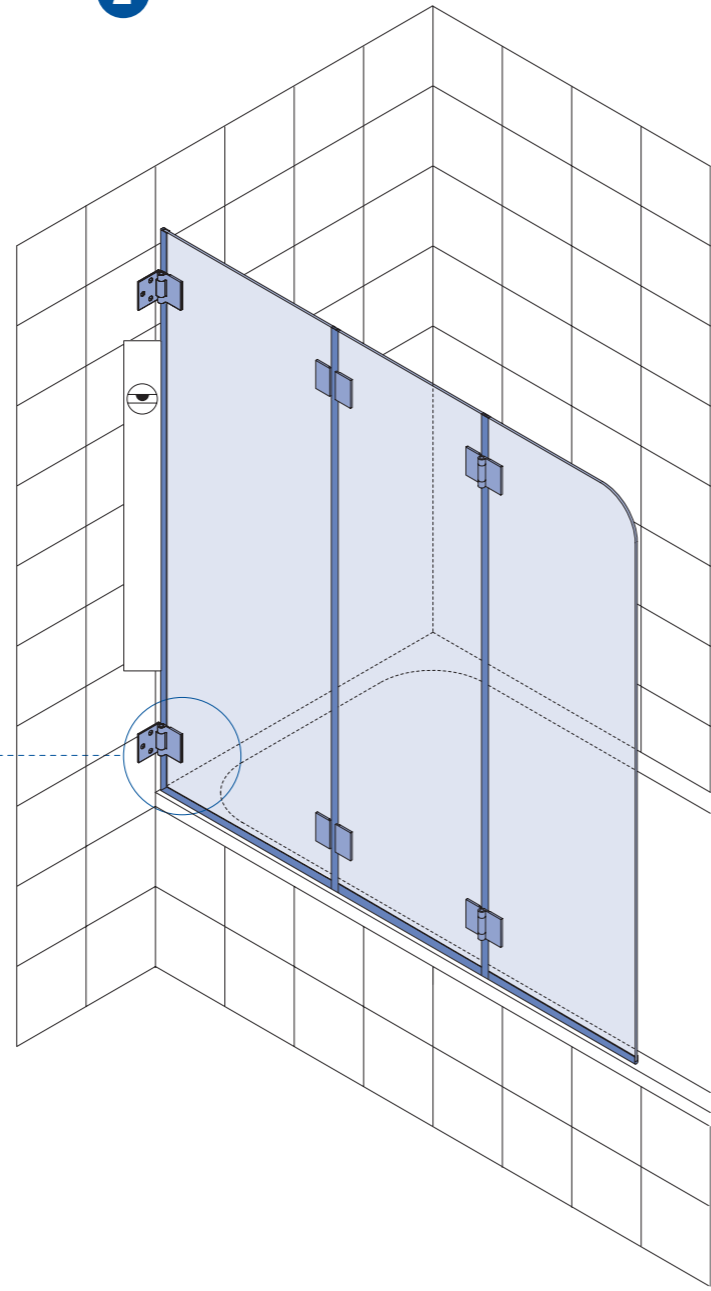


3

FTR auf 3 mm dicke Leiste oder Meterglied stellen.  
Poser la FTR sur une plinthe de 3 mm d'épaisseur  
ou sur un morceau d'une mètre.



2



4

