

(D) Vor Montage bitte Gebrauchsanleitung lesen!

(GB) Please read the instructions of use prior to starting installation work!

(F) Prière de lire le mode d'emploi avant de procéder au montage !

(NL) Lees voor de montage de gebruiksaanwijzing door

(S) Läs igenom bruksanvisningen innan du monterar!

(FIN) Lue käyttöohje ennen asennusta.

(RUS) Перед монтажом прочитайте, пожалуйста, руководство по применению!

(PL) Przed przystąpieniem do montażu przeczytaj instrukcję użytkownika!

(EST) Enne montaaži palun lugeda kasutusjuhendit!

(LT) Prieš montavimą perskaitykite naudojimo instrukciją!

(LV) Pirms ierīces uzstādīšanas, lūdzu, izlasiet lietošanas instrukciju!

(DEN) Læs brugsanvisningen inden montering!

(N) Vennligst les bruksanvisningen før montasjen

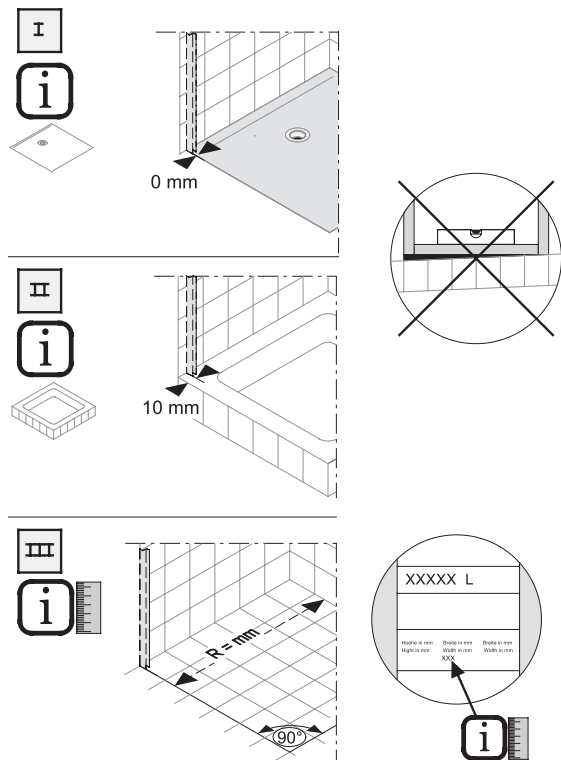
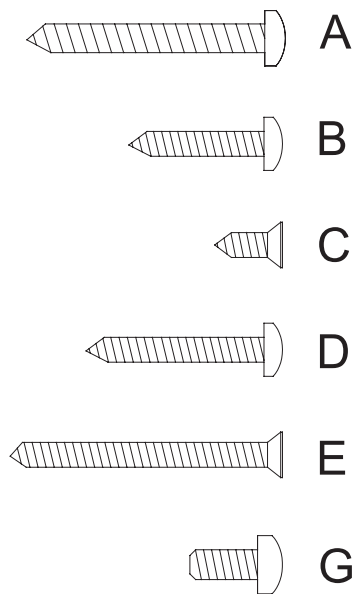
(TR) Montaj işleminden önce lütfen kullanımlar talimatını okuyunuz!

(I) Prima del montaggio leggere per favore le istruzioni per l'uso!

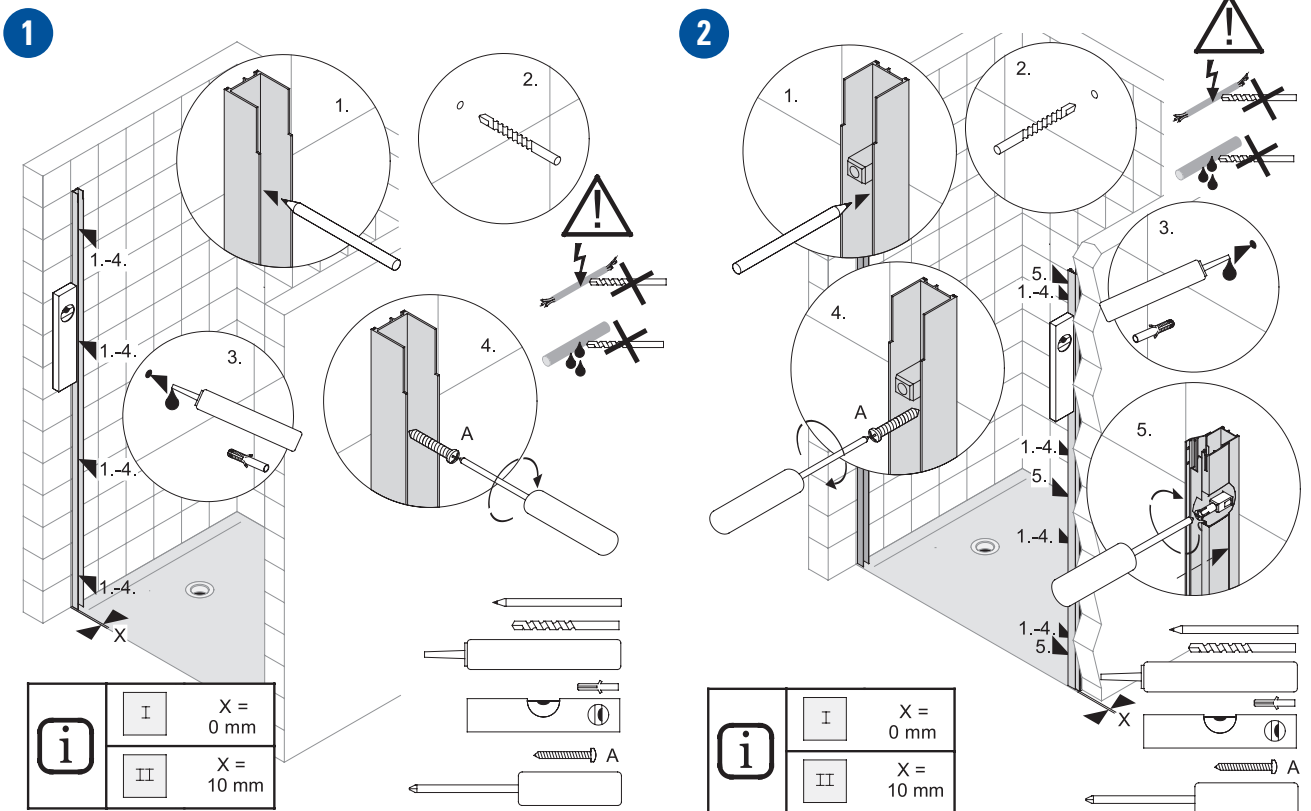
(E) Lea las instrucciones de uso antes de proceder al montaje!

(GR) Πριν από τη συναρμολόγηση παρακαλούμε να διαβάσετε τις οδηγίες χρήσης!

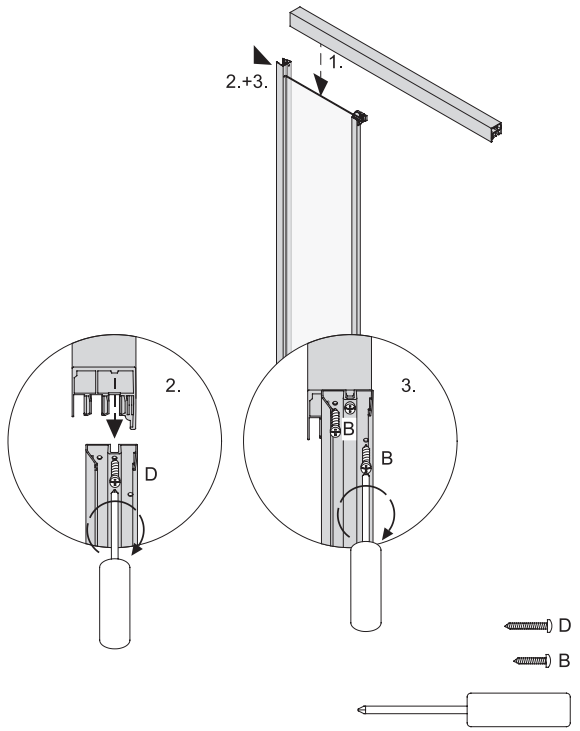
(H) Kérjük, szerelés előtt olvassa el a használati útmutatót!



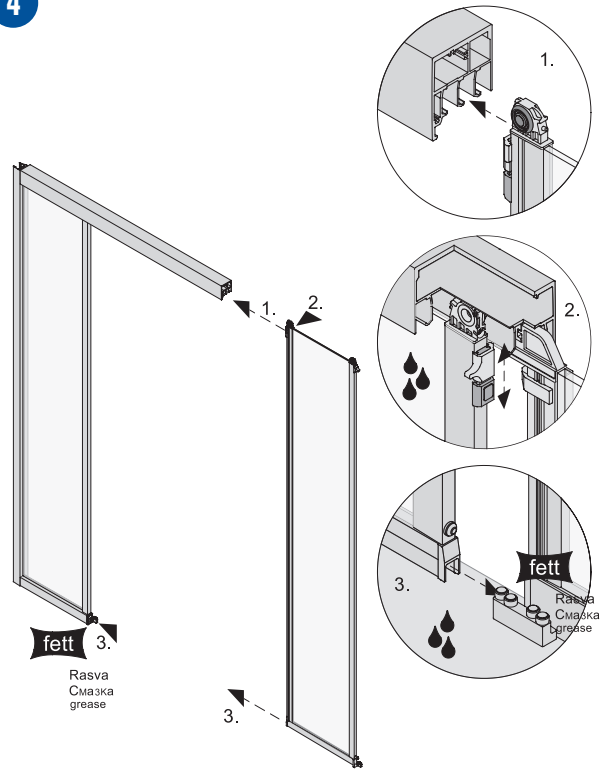
## SBF3F - L



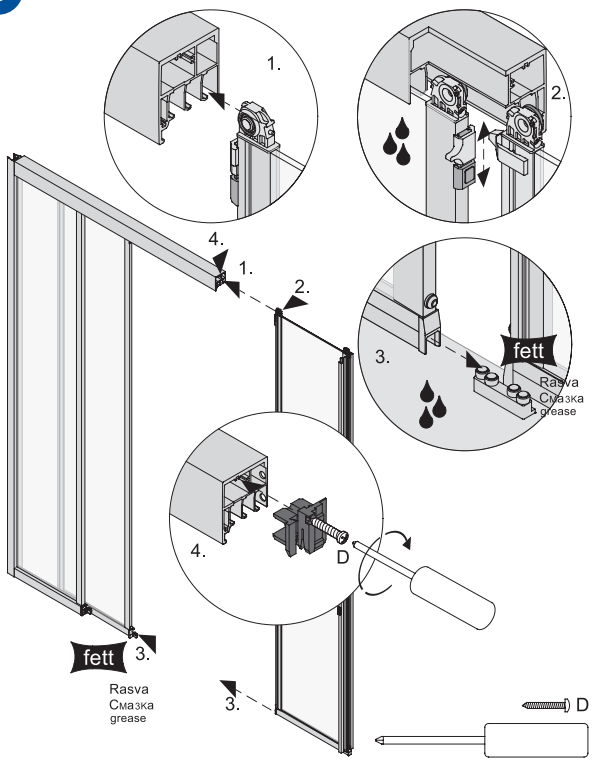
3



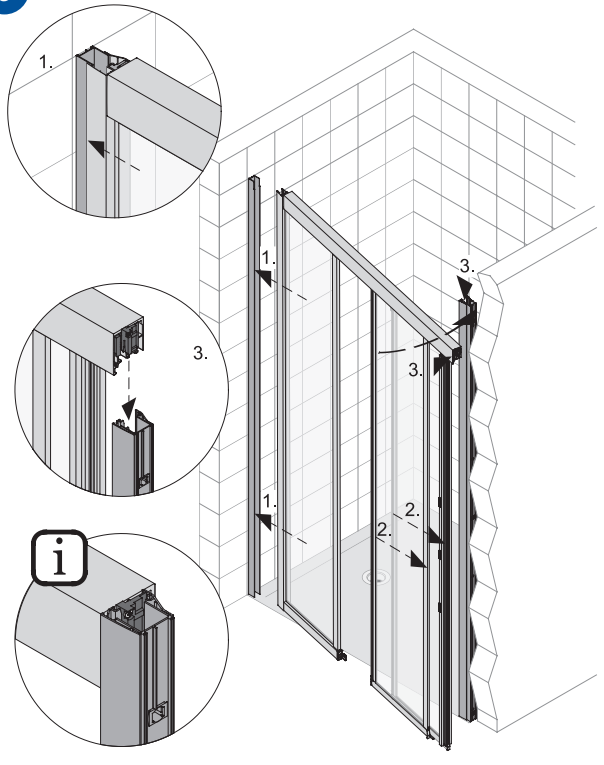
4



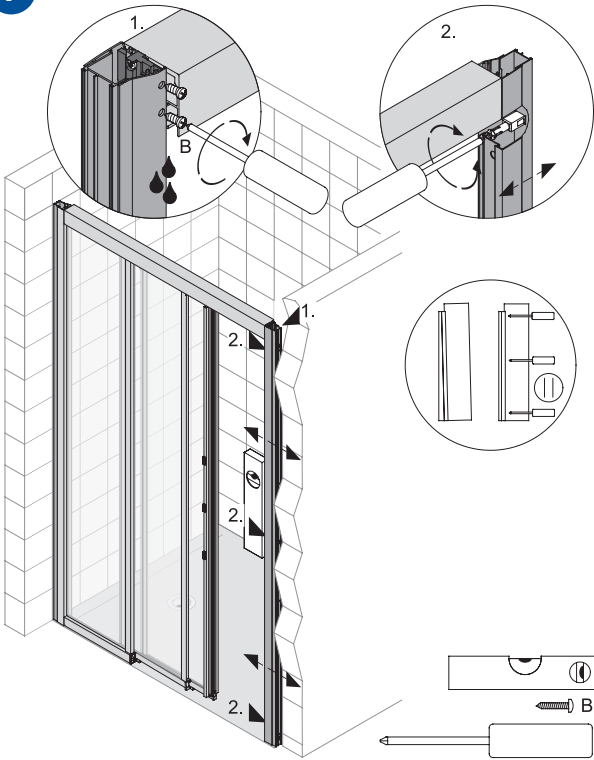
5



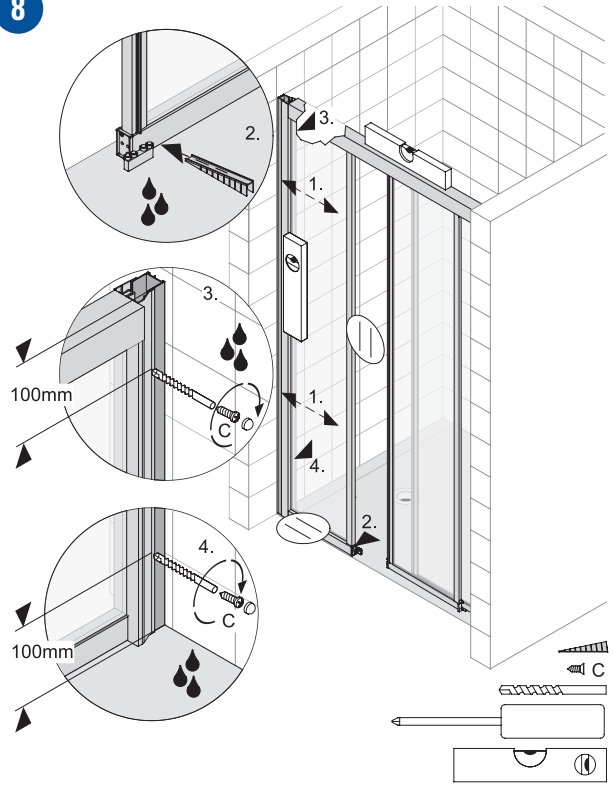
6



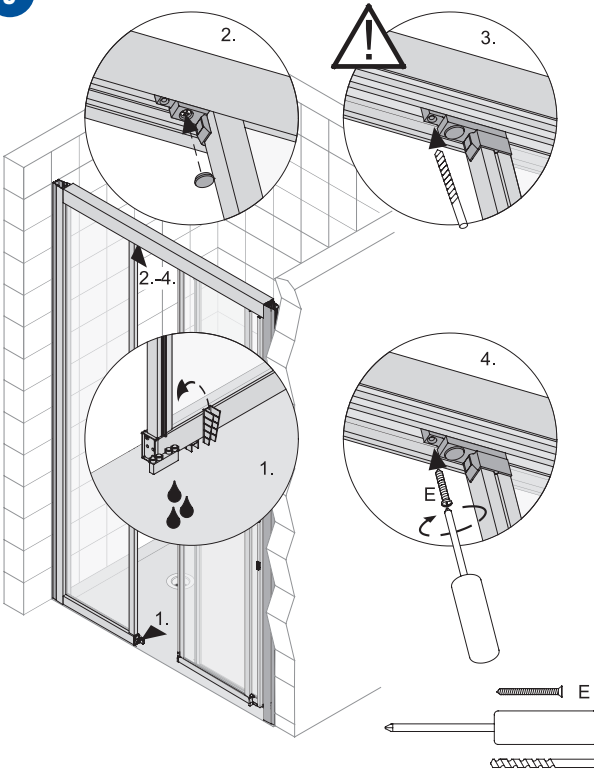
7



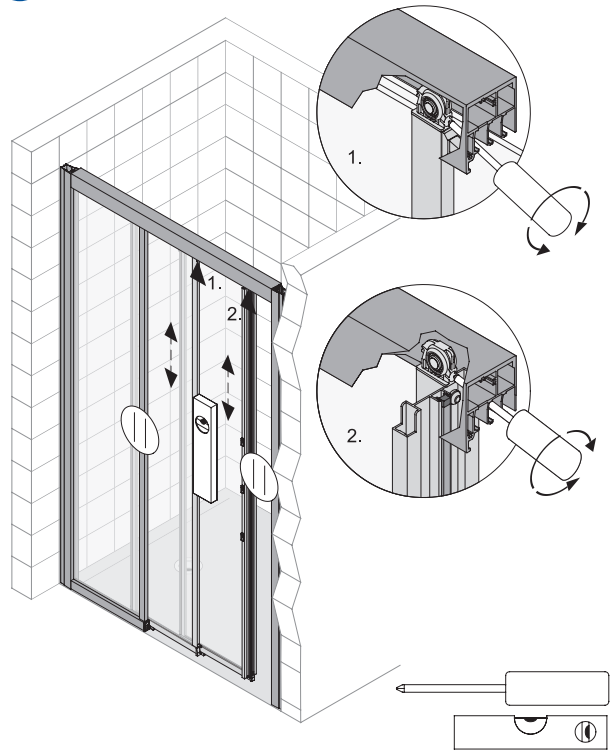
8



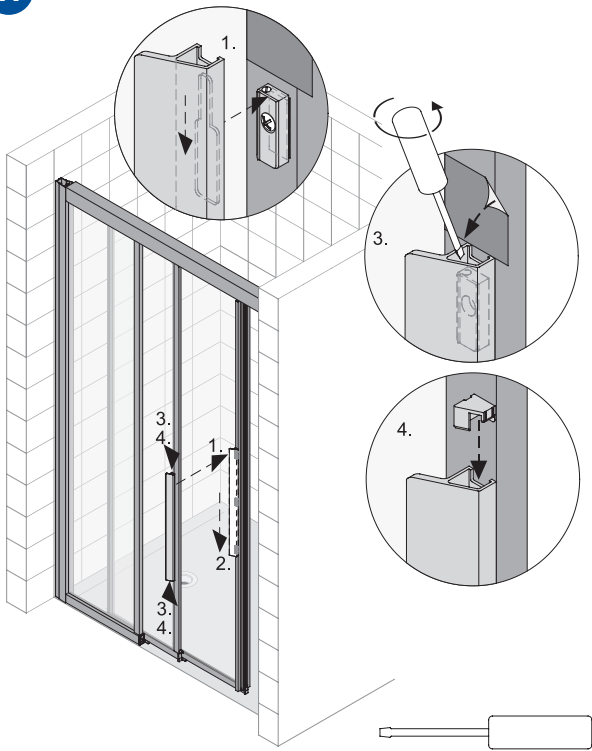
9



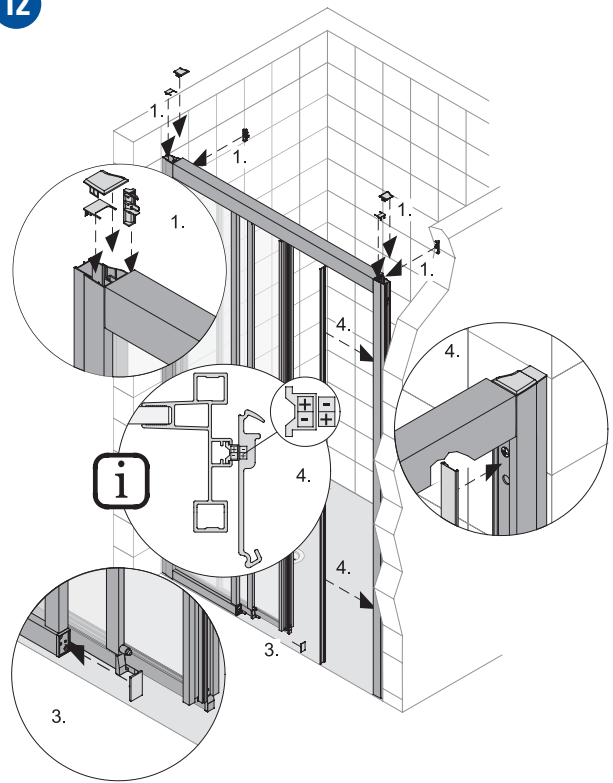
10



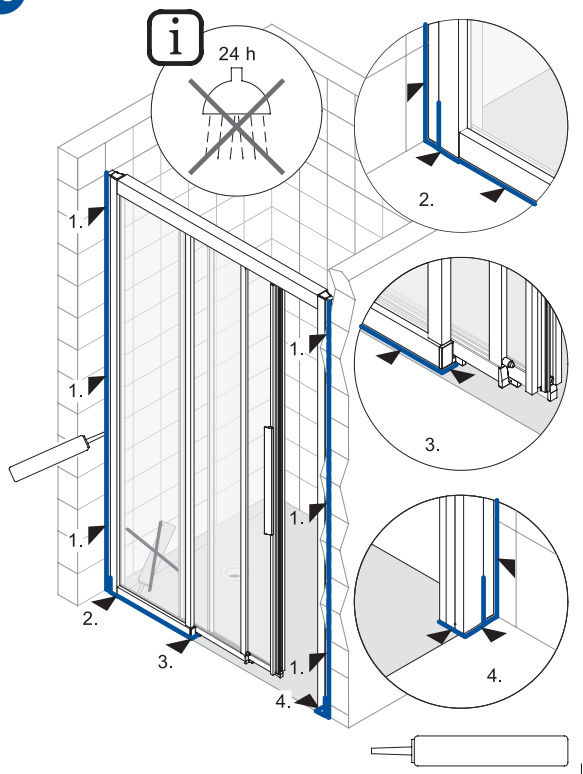
11



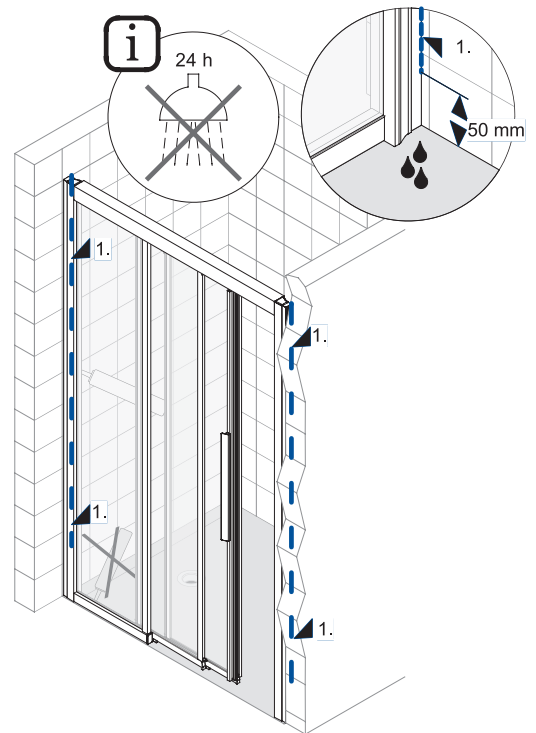
12



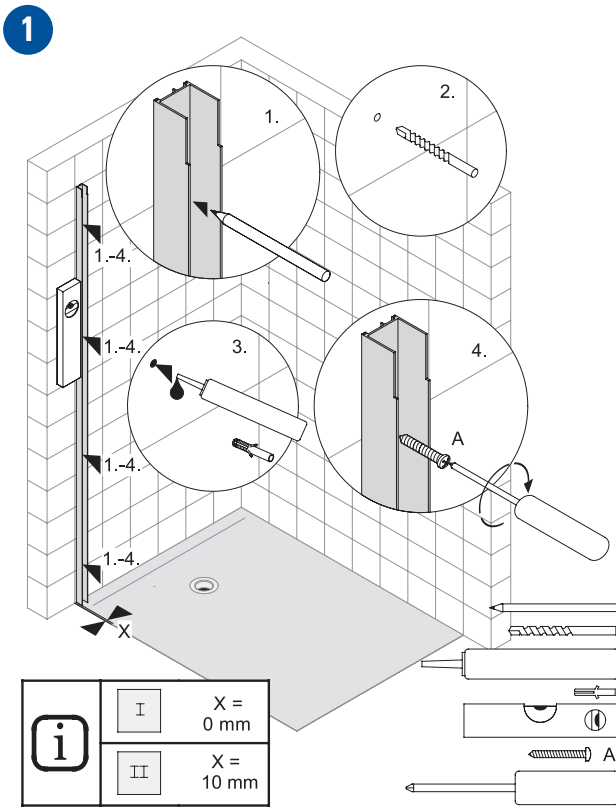
13



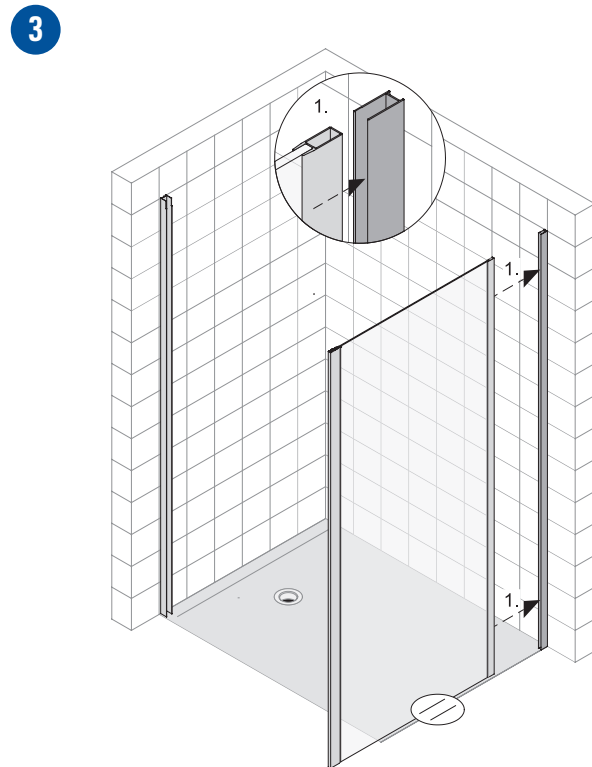
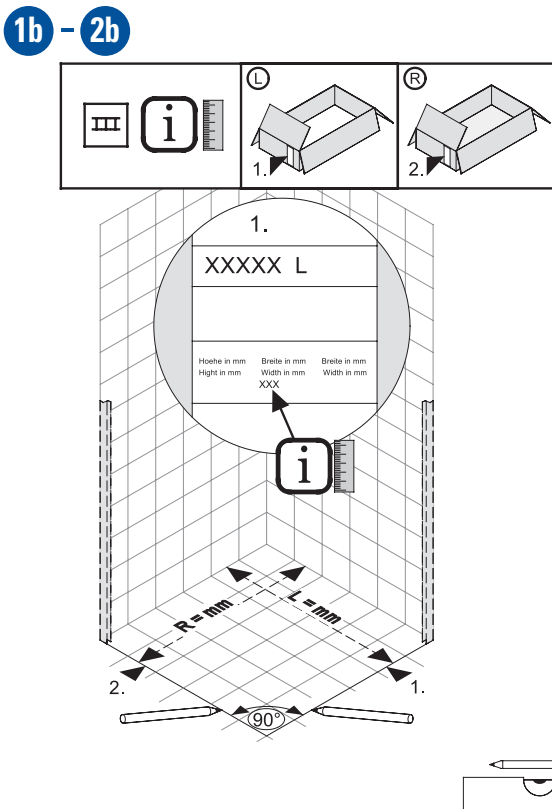
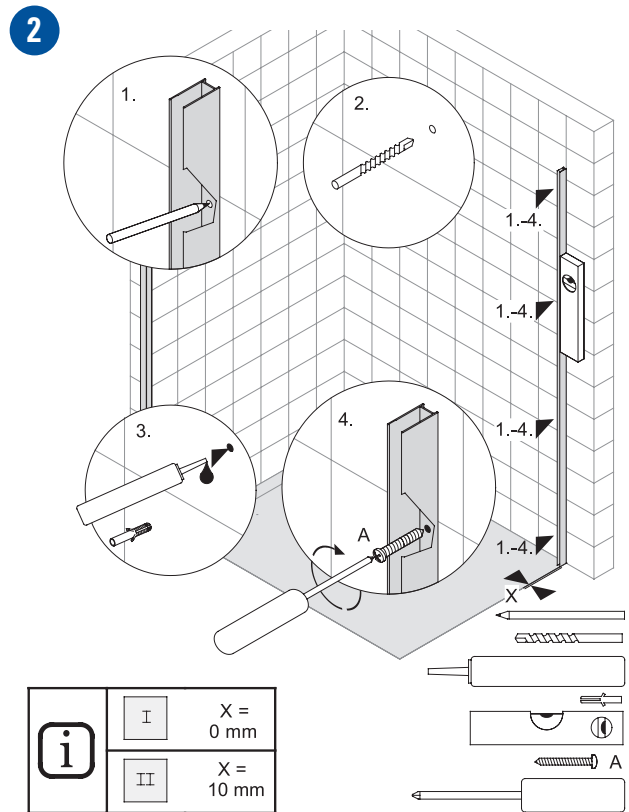
14

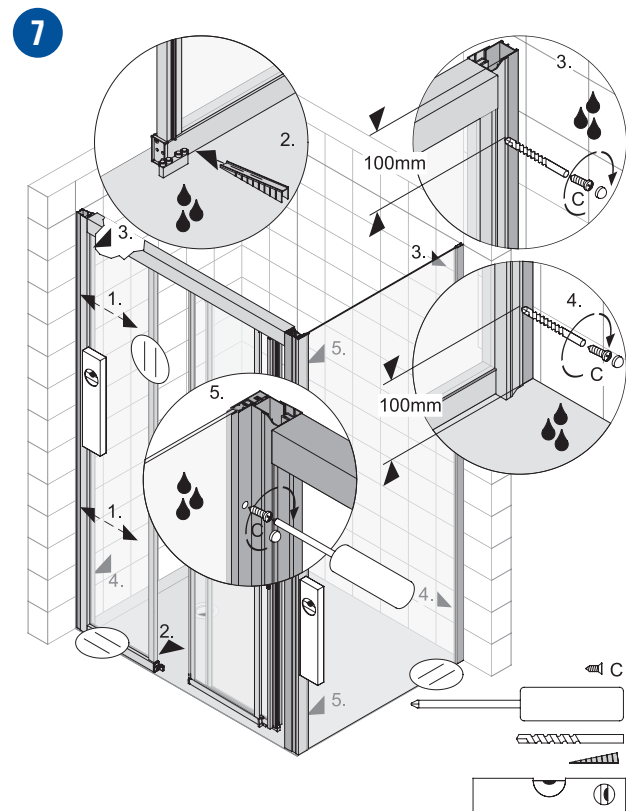
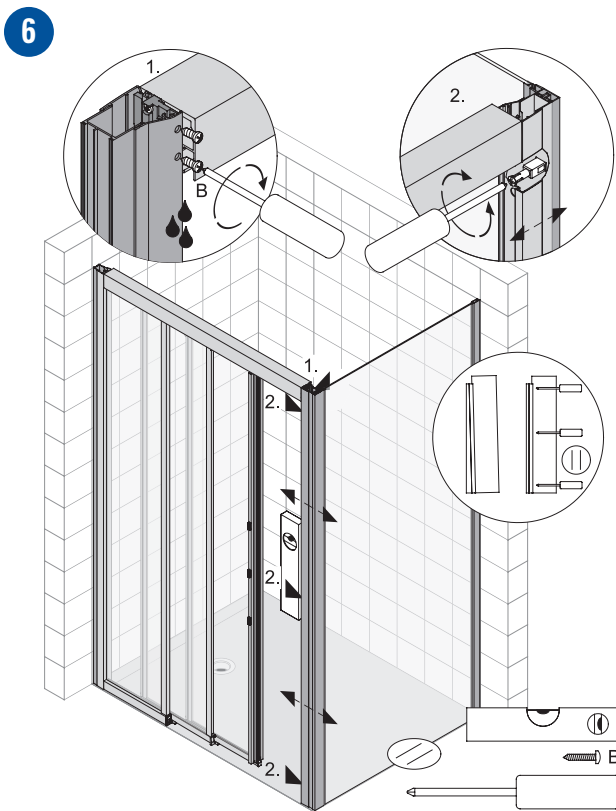
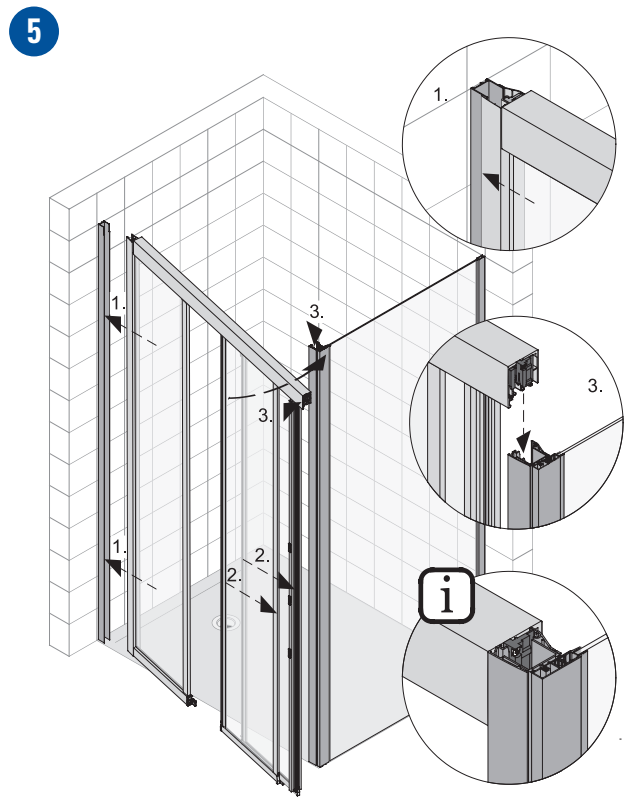
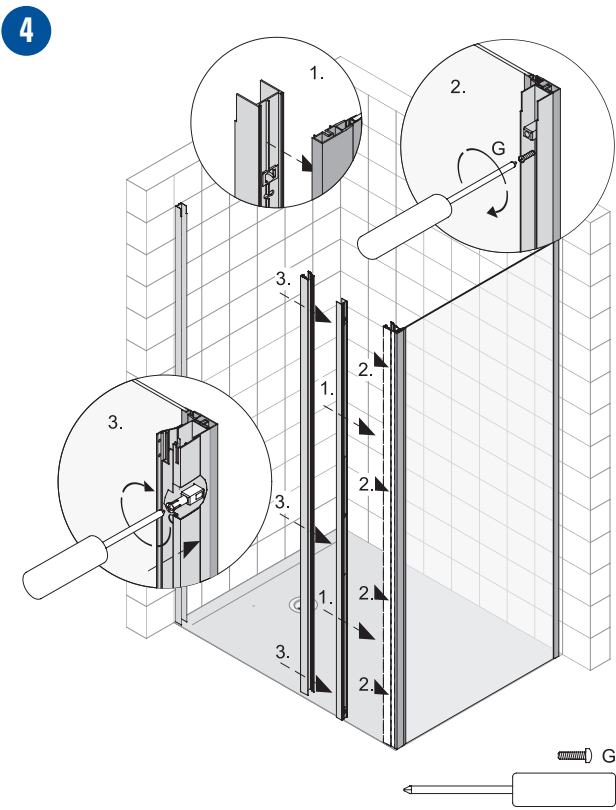


# TSBF3F - L

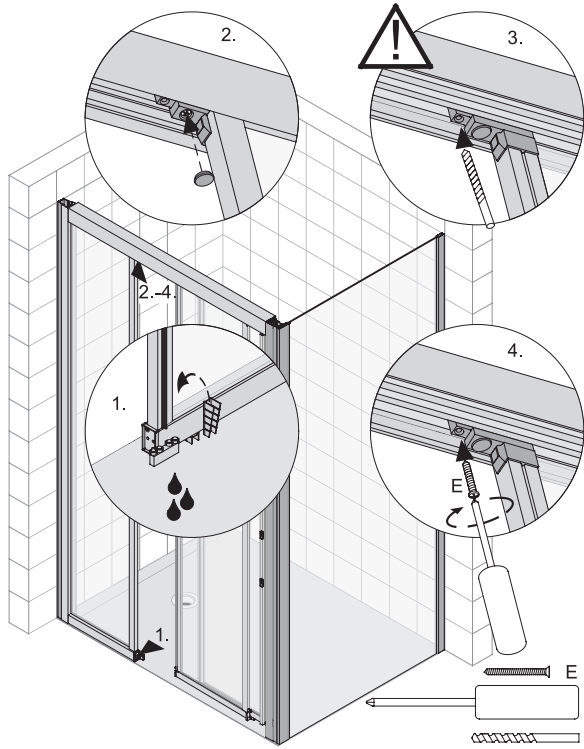


# W - R

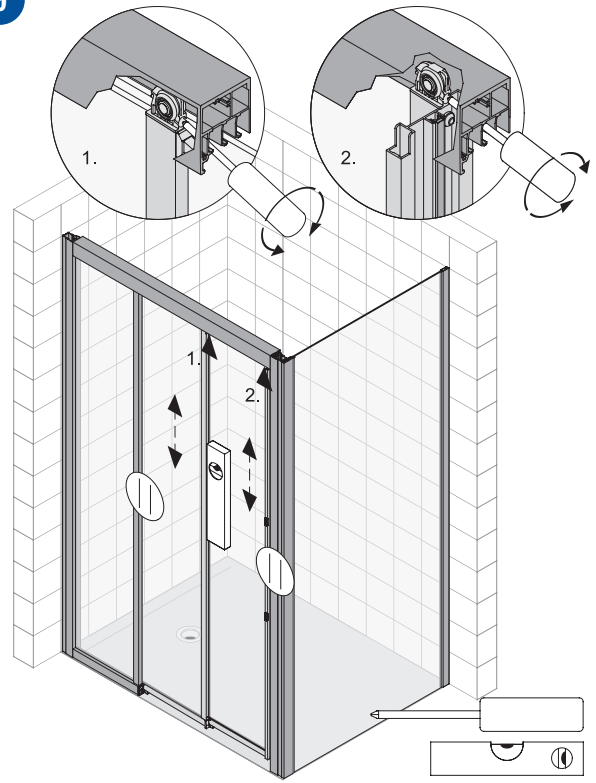




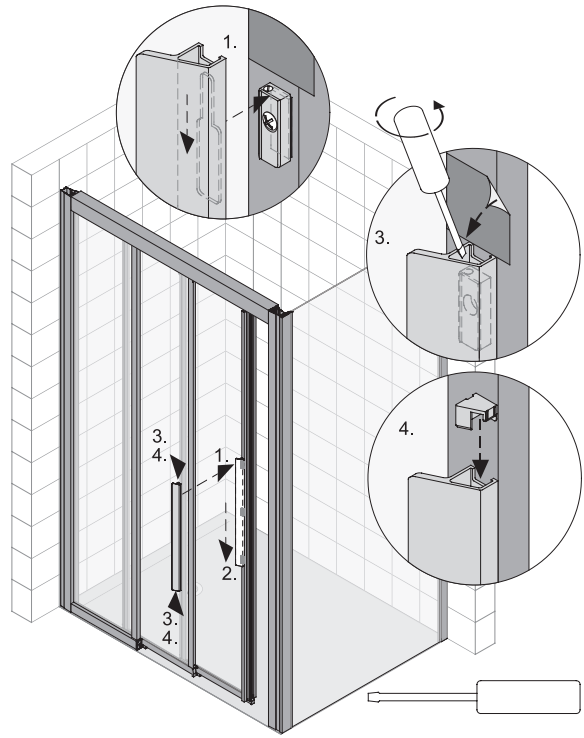
8



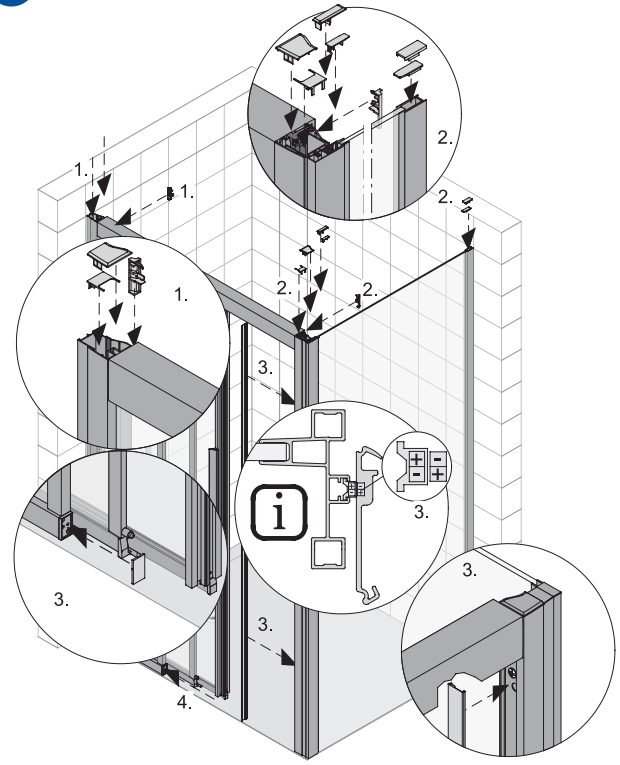
9



10

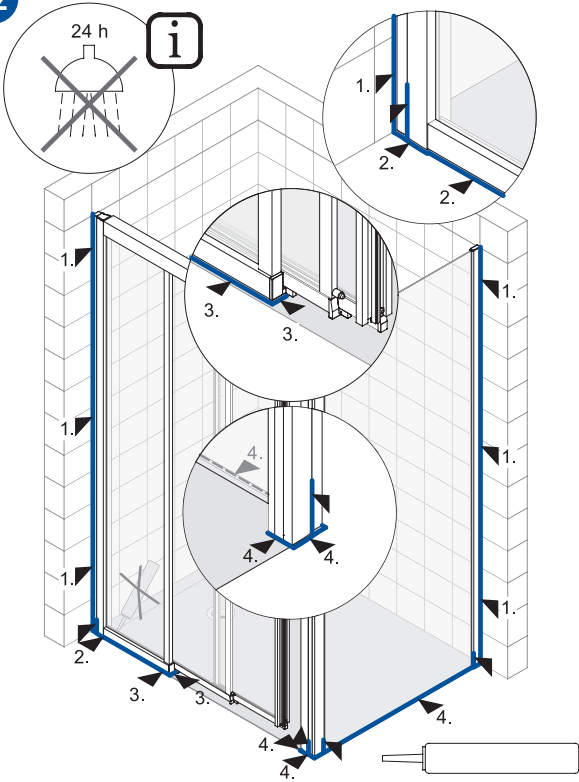


11

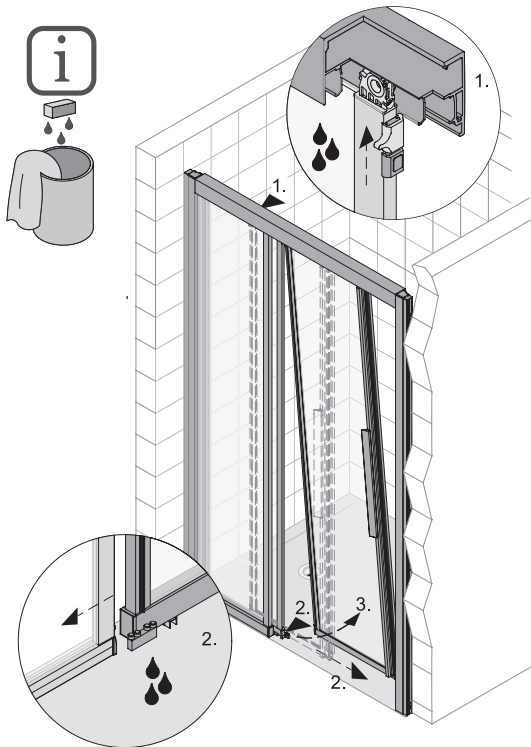
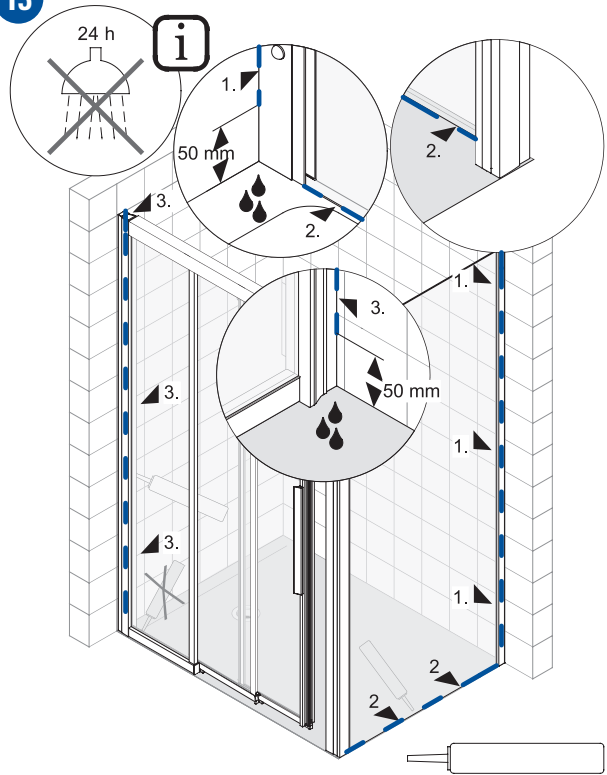




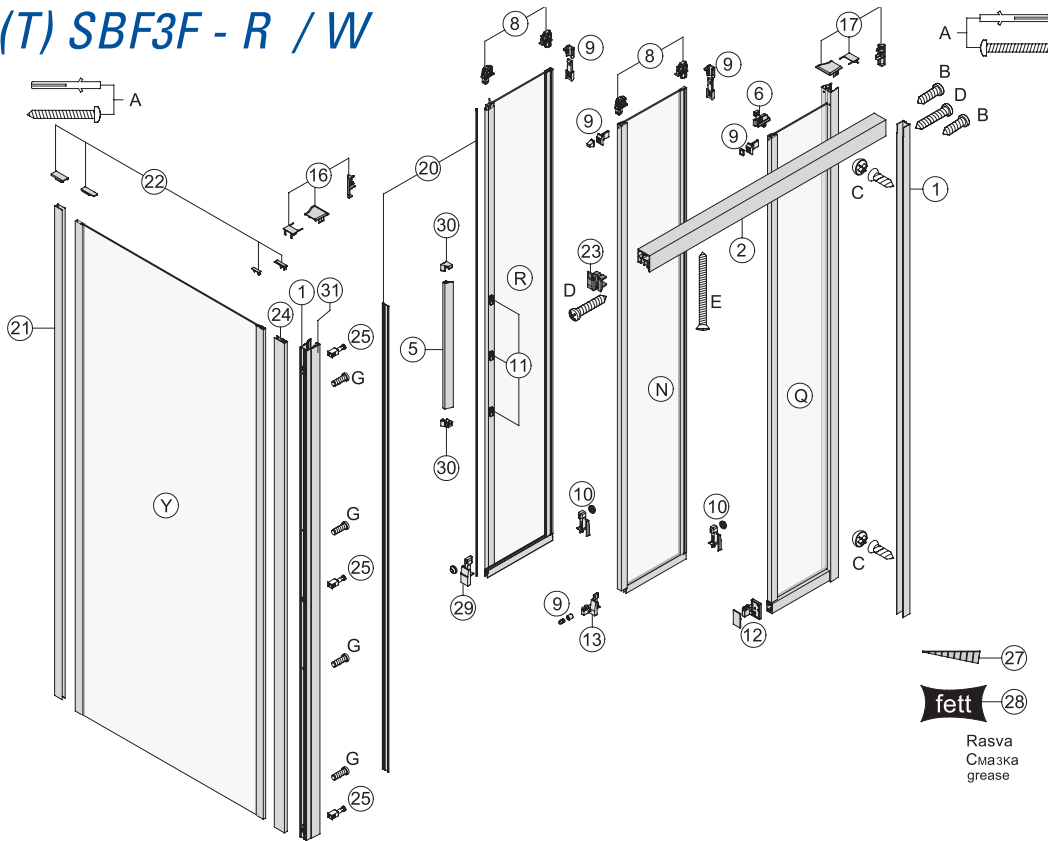
12



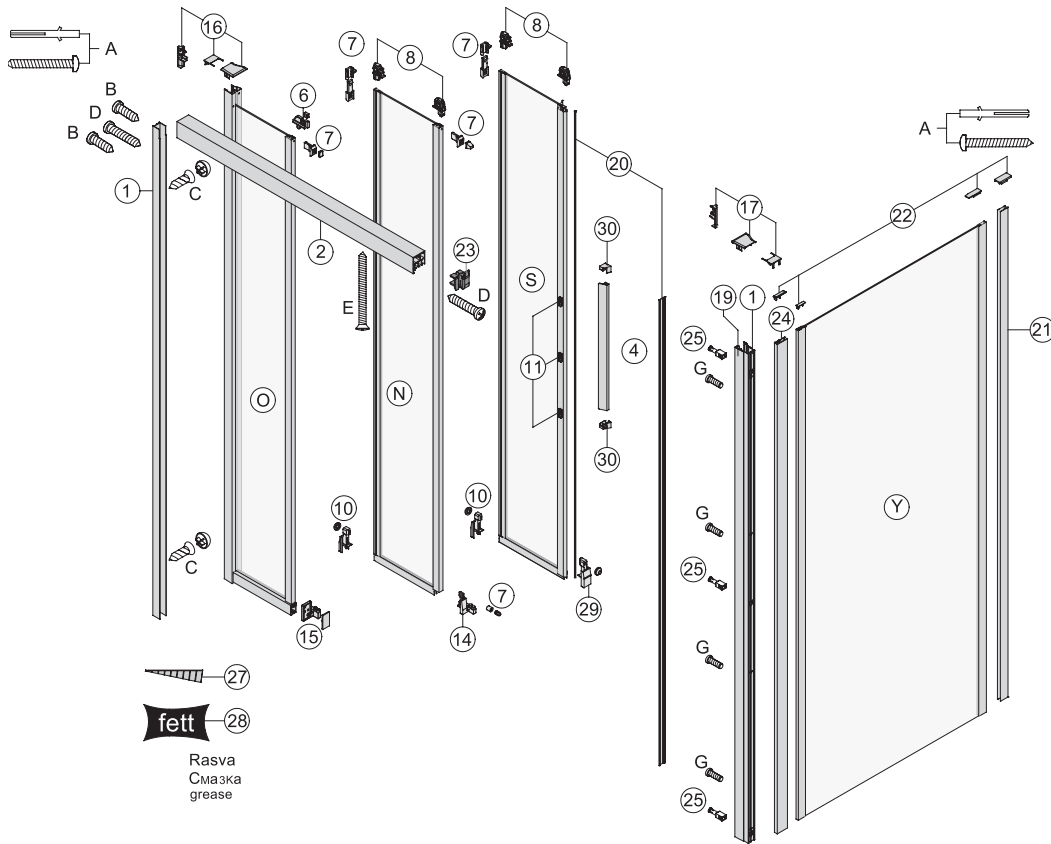
13




(T) SBF3F - R / W



(T) SBF3F - L / W



 PIN: 0000  
 123456789012345678  
 123456789012

Ersatzteil / spare part / Pièce de rechange / Onderdeel / Reservdel / Varaosa / Запасная деталь /  
 ⇒ Część zamienna / Varuosa / Atsarginė dalis / Rezerves daļa / Reservdel / Reservdel /  
 Yedek parça / Parte di ricambio / Pieza de recambio / Αντικατακτικό / Pótkatársz

Ci riserviamo il diritto di apportare modifiche tecniche senza obbligo di preavviso. Decliniamo ogni responsabilità per errori in fase di stampa riguardanti i prodotti e/o loro specifiche tecniche.

Vi förbehåller oss rätten till tekniska ändringar, för tryckfel eller tekniska förväxlingar påtager vi oss inget ansvar.

Nous nous réservons le droit de procéder à des modifications techniques. Nous n'assurons pas de responsabilité pour des erreurs techniques ou des fautes d'impression.

Technische Veranderingen voorbehouden. Voor drukfouten en technische vergissingen stellen wij ons niet aansprakelijk.

We reserve the right to technical amendments. We do not take responsibility for printing errors or technical confusions.

Technische Änderungen behalten wir uns vor. Für Druckfehler oder technische Verwechslungen übernehmen wir keine Gewähr.