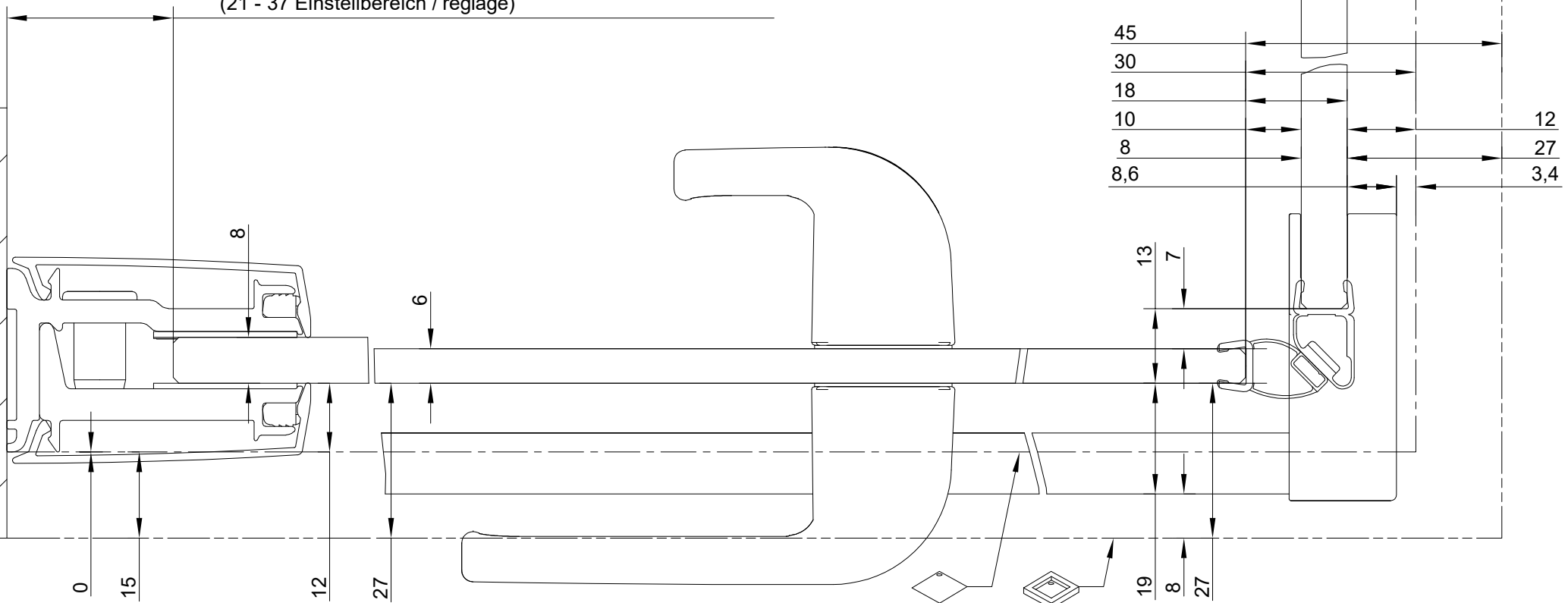


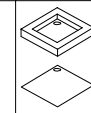
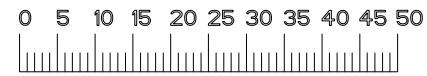
29 mittlerer Verstellbereich / distance moyenne de réglage
(21 - 37 Einstellbereich / réglage)



s500ft + td

	Name / Nom	Datum / Date
Erstellt / Vu	chh	22.10.2020
Geprüft / Approuvé	wet / chh	22.10.2020

A 1:1



Auf Wanne / Sur bac

Bodeneben / A fleur de sol

