

(D) Vor Montage bitte Gebrauchsanleitung lesen!

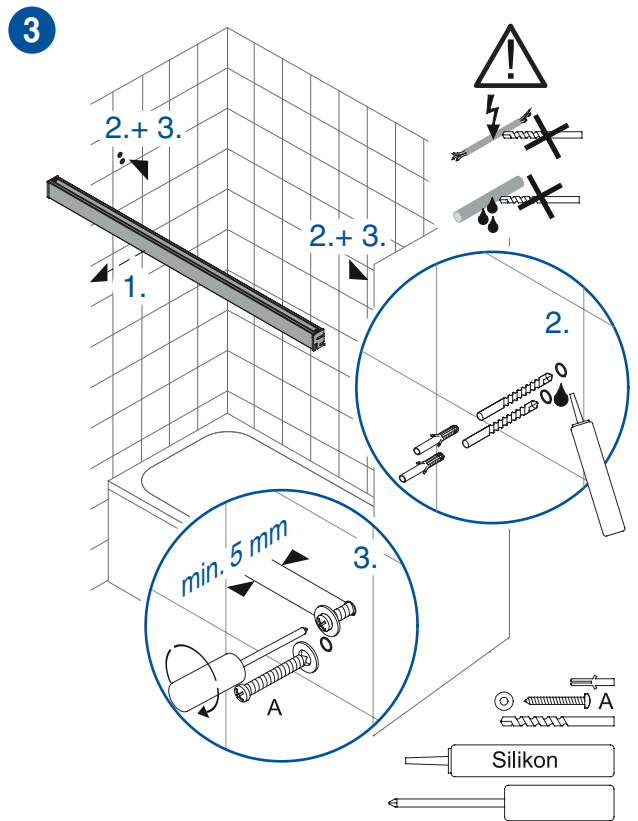
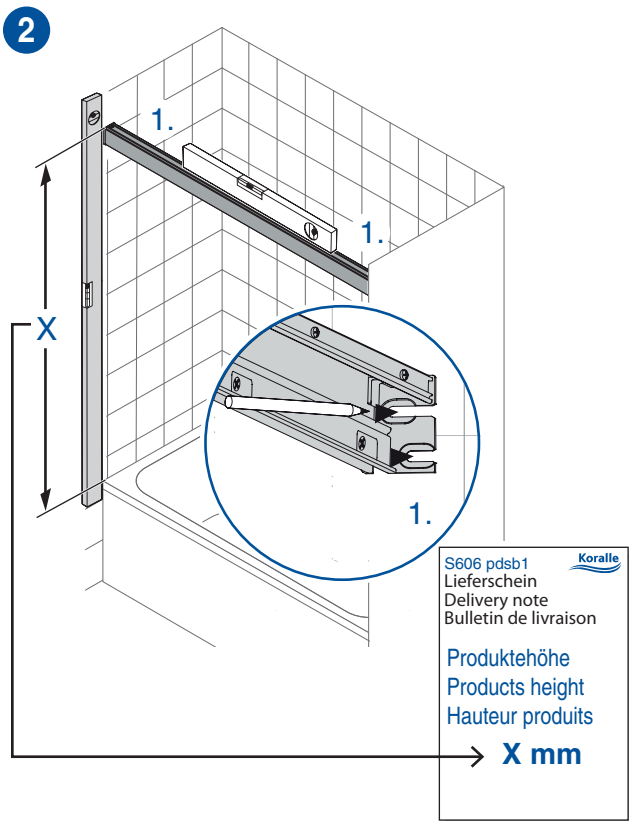
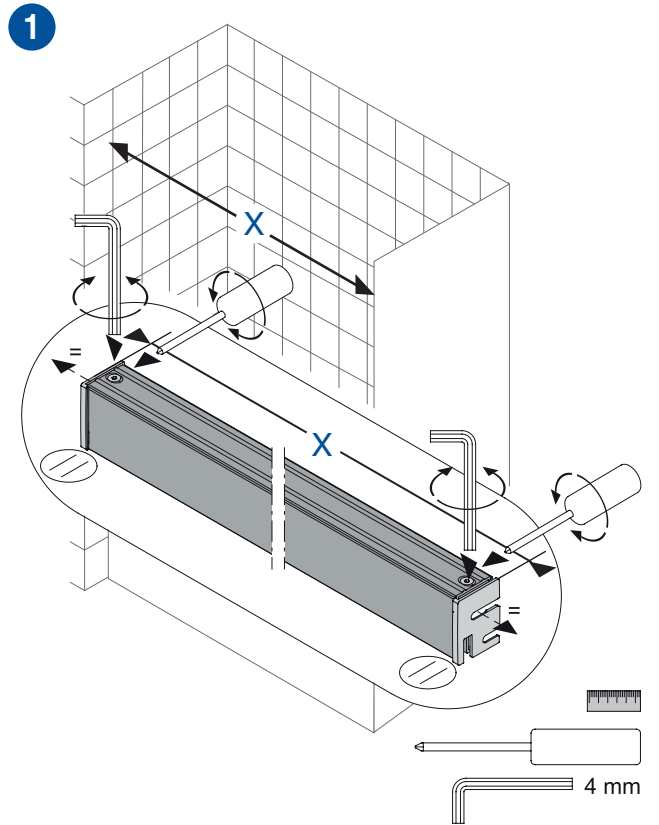
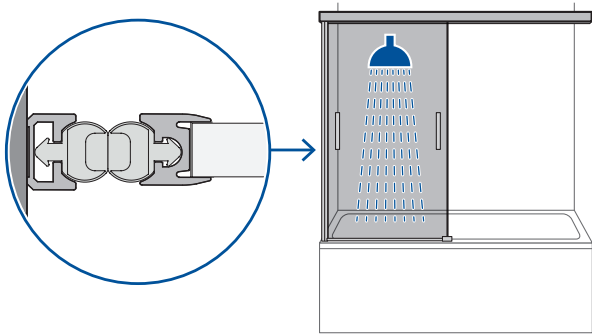
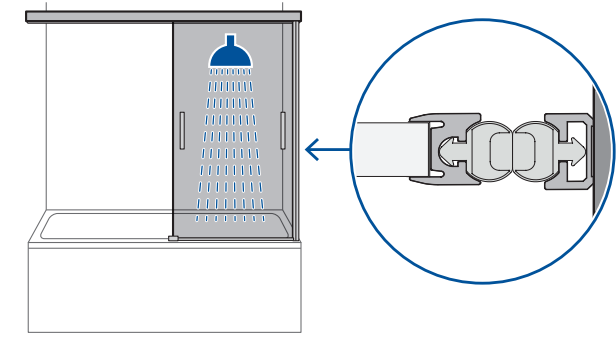
(GB) Please read the instructions of use prior to starting installation work!

(F) Prière de lire le mode d'emploi avant de procéder au montage !

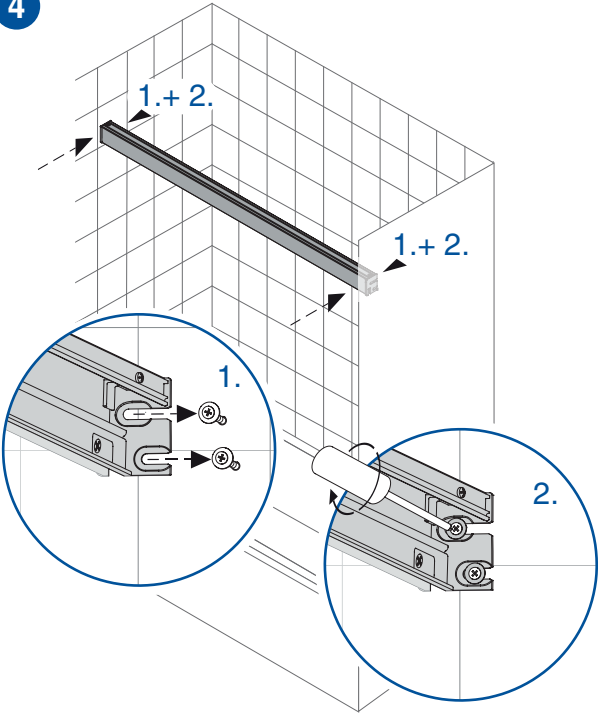
(I) Prima del montaggio leggere per favore le istruzioni per l'uso!

(NL) Lees voor de montage de gebruiksaanwijzing door

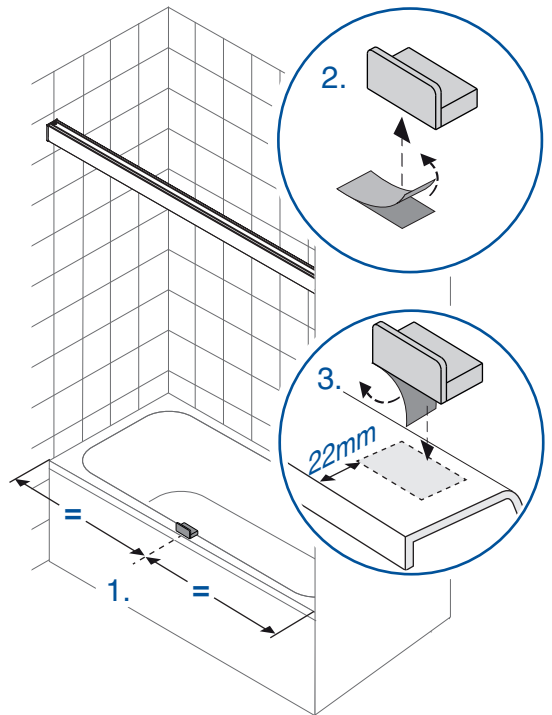
(PL) Przed przystąpieniem do montażu przeczytaj instrukcję użytkowania!



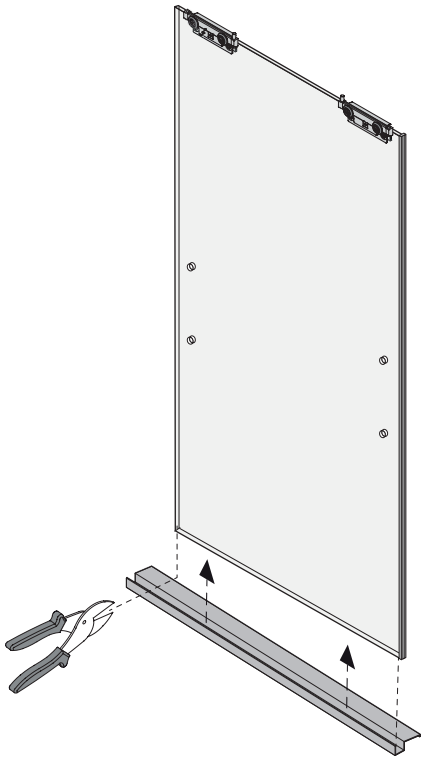
4



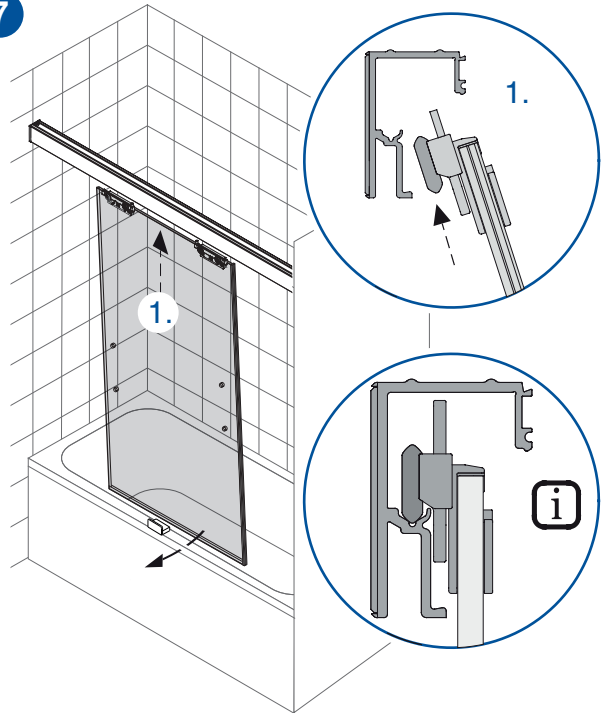
5



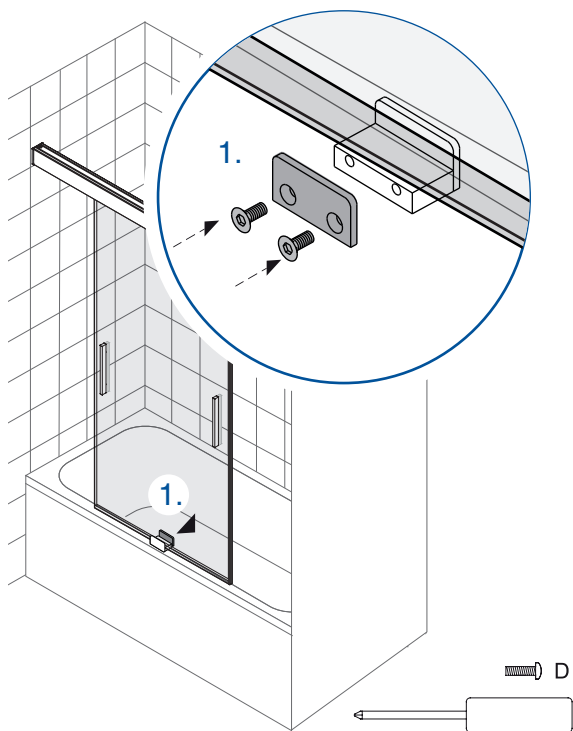
6



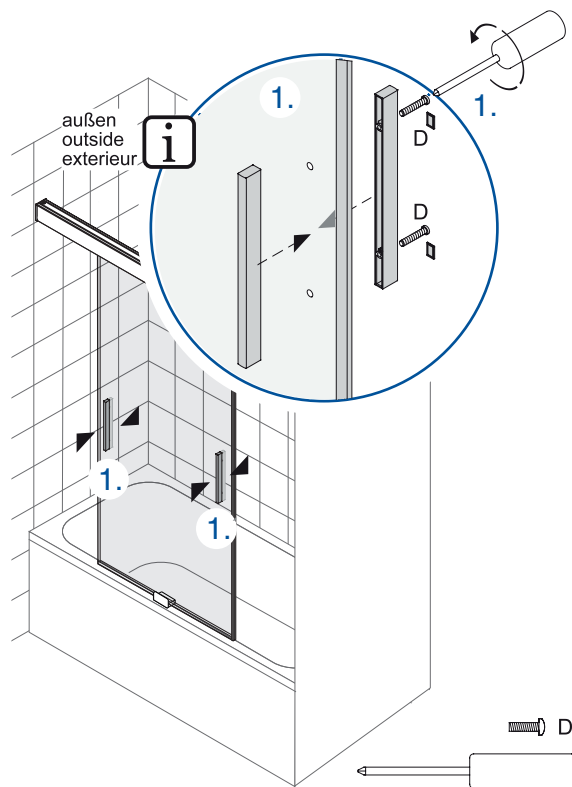
7



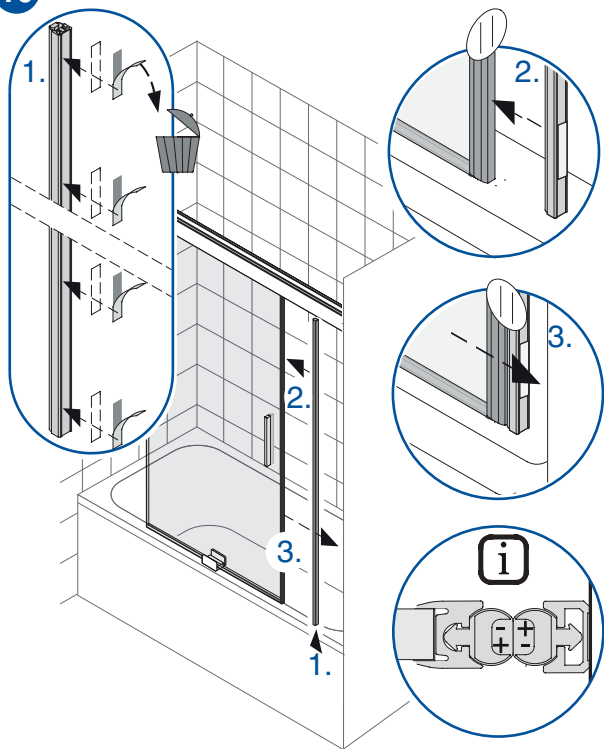
8



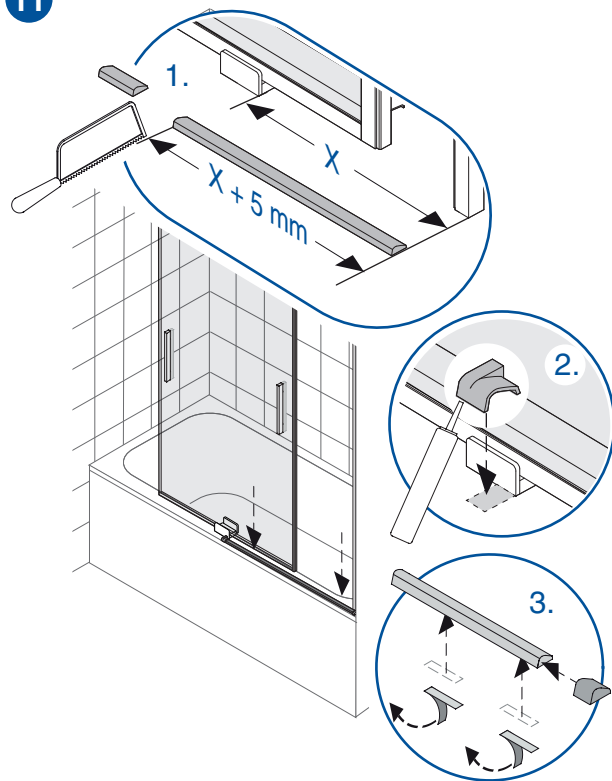
9



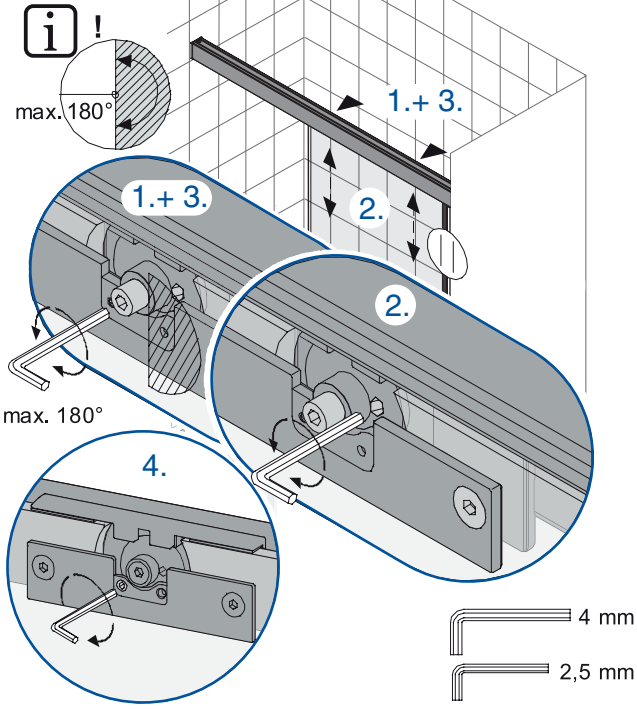
10



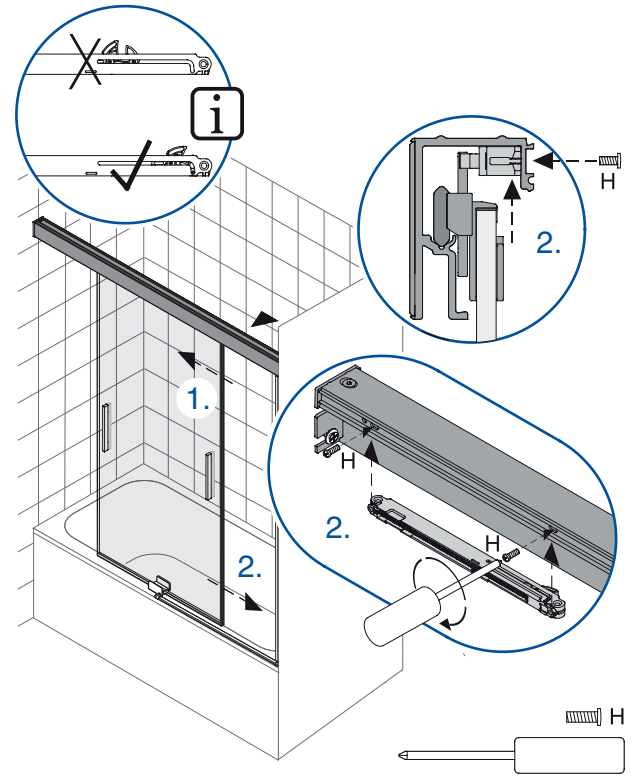
11



12 **i** Einstellmöglichkeiten
adjustment solution
ajustage solution



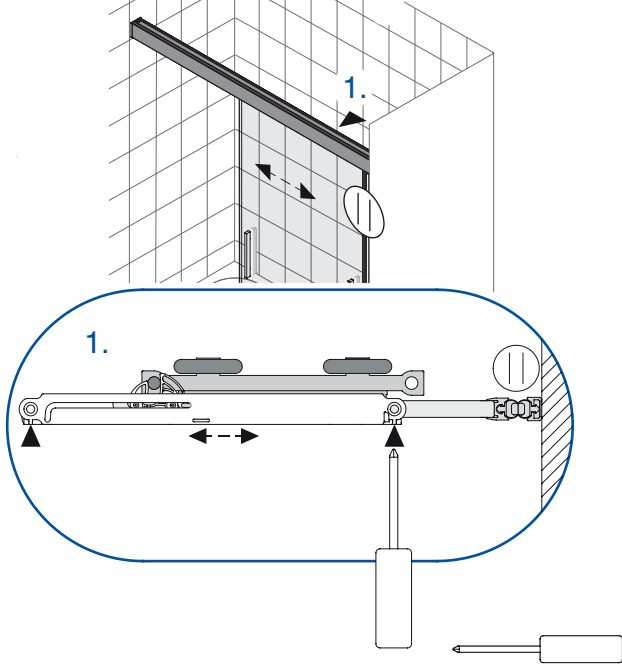
13 *Soft-Close*



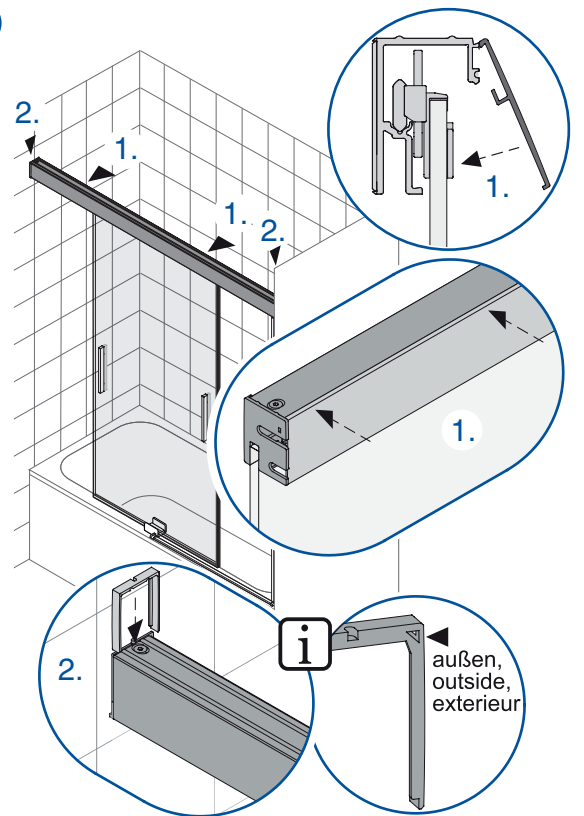
13b *Soft-Close*

i Einstellmöglichkeit
adjustment solution
ajustage solution

Funktionstest
function test
fest de fonctionnement

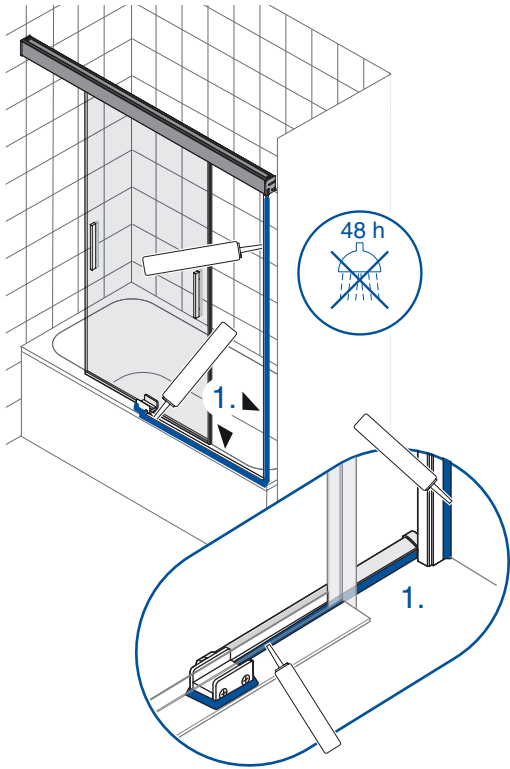


14



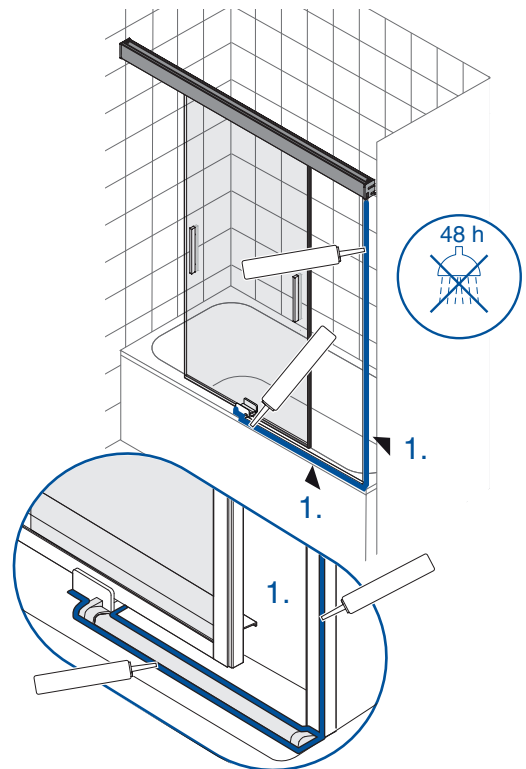
15

innen / inside / intérieur

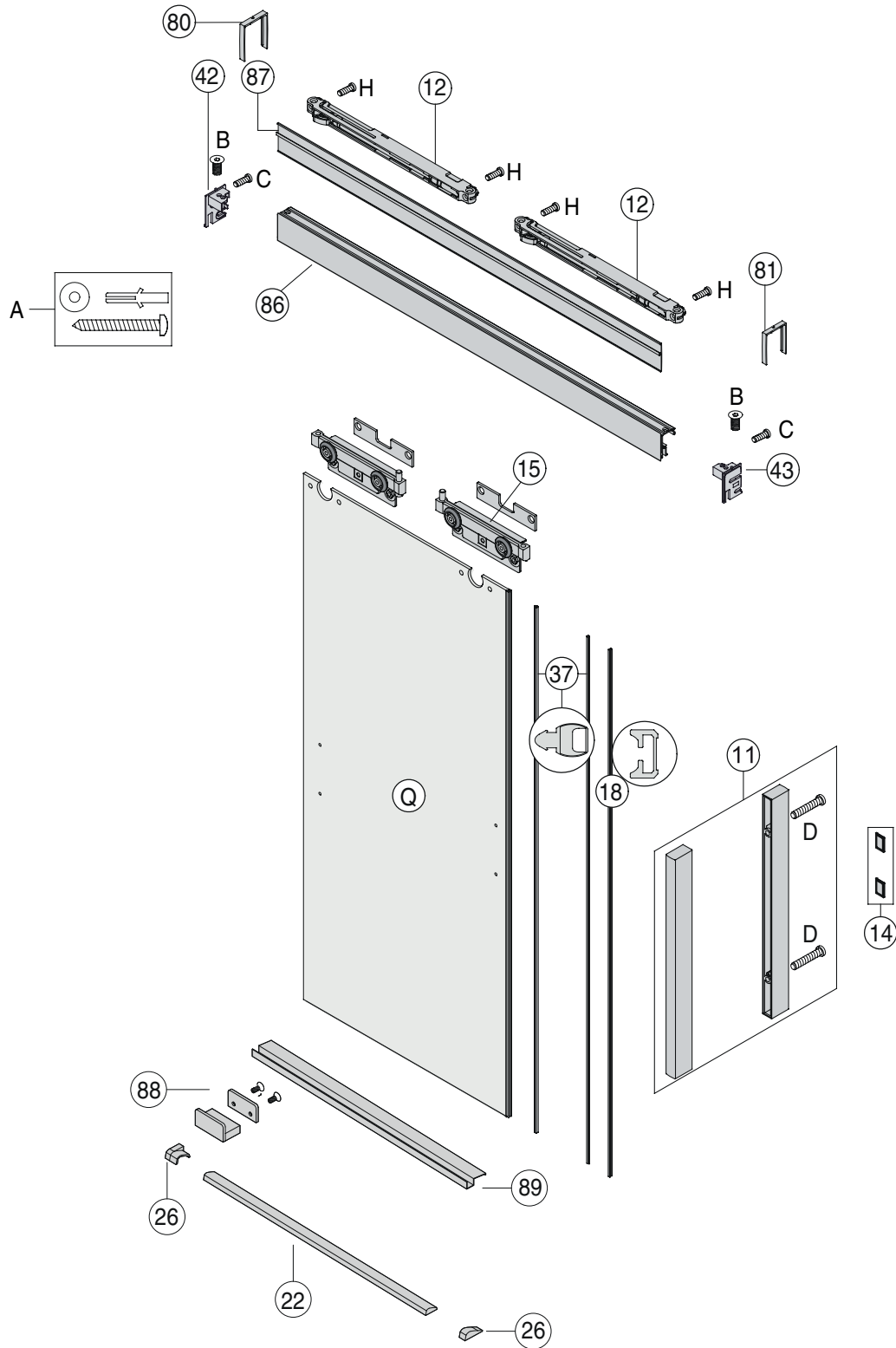


16

außen / outside / extérieur



S606 pdsb1



Vi förbehåller oss rätten till tekniska ändringar, för tryckfel eller tekniska förväxlingar påtager vi oss inget ansvar.

Technische Veränderungen vorbehalten. Voor drukfouten en technische vergissingen stellen wij ons niet aansprakelijk.

Nous nous réservons le droit de procéder à des modifications techniques. Nous n'assurons pas de responsabilité pour des erreurs techniques ou des fautes d'impression.

Technische Änderungen behalten wir uns vor. Für Druckfehler oder technische Verwechslungen übernehmen wir keine Gewähr.