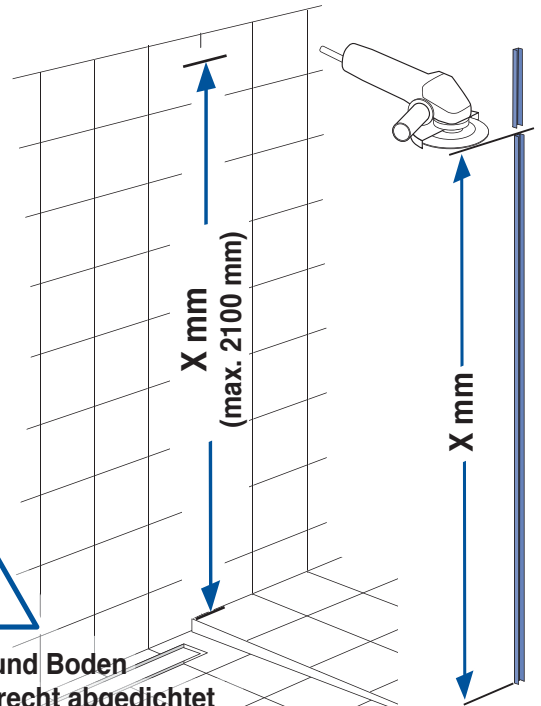
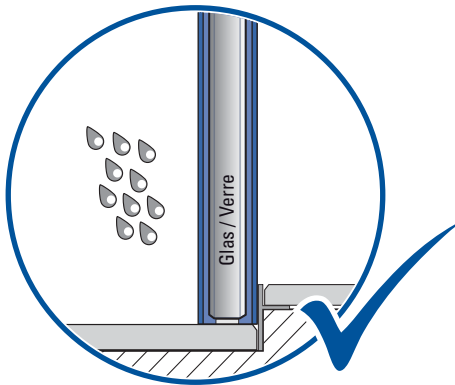
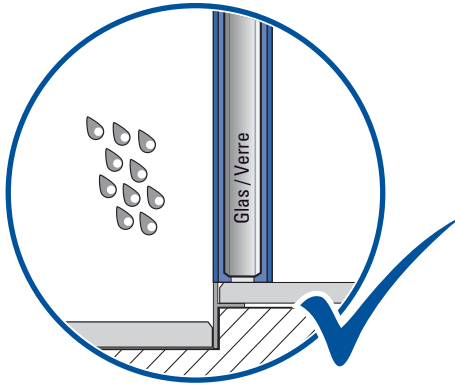


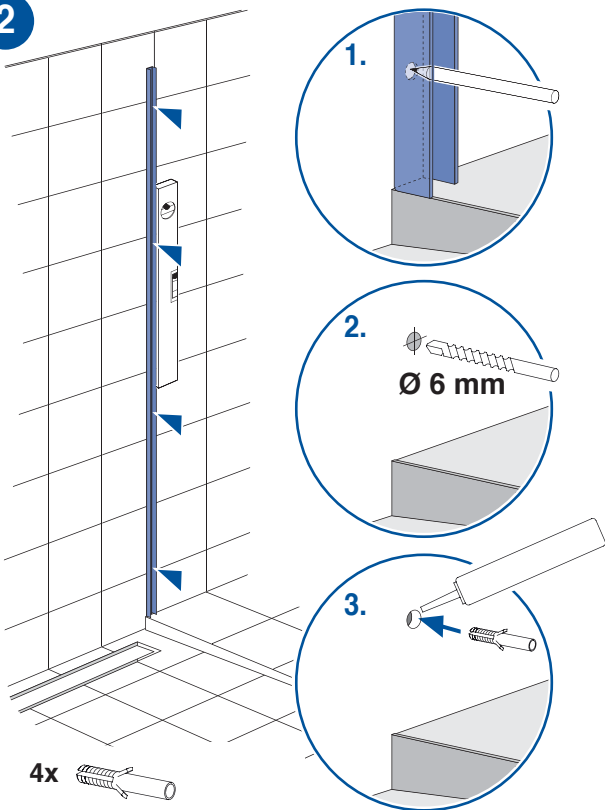
1



Wand und Boden fachgerecht abgedichtet

L'étanchéité des murs et du sol réalisés selon les règles de l'art

2



3

